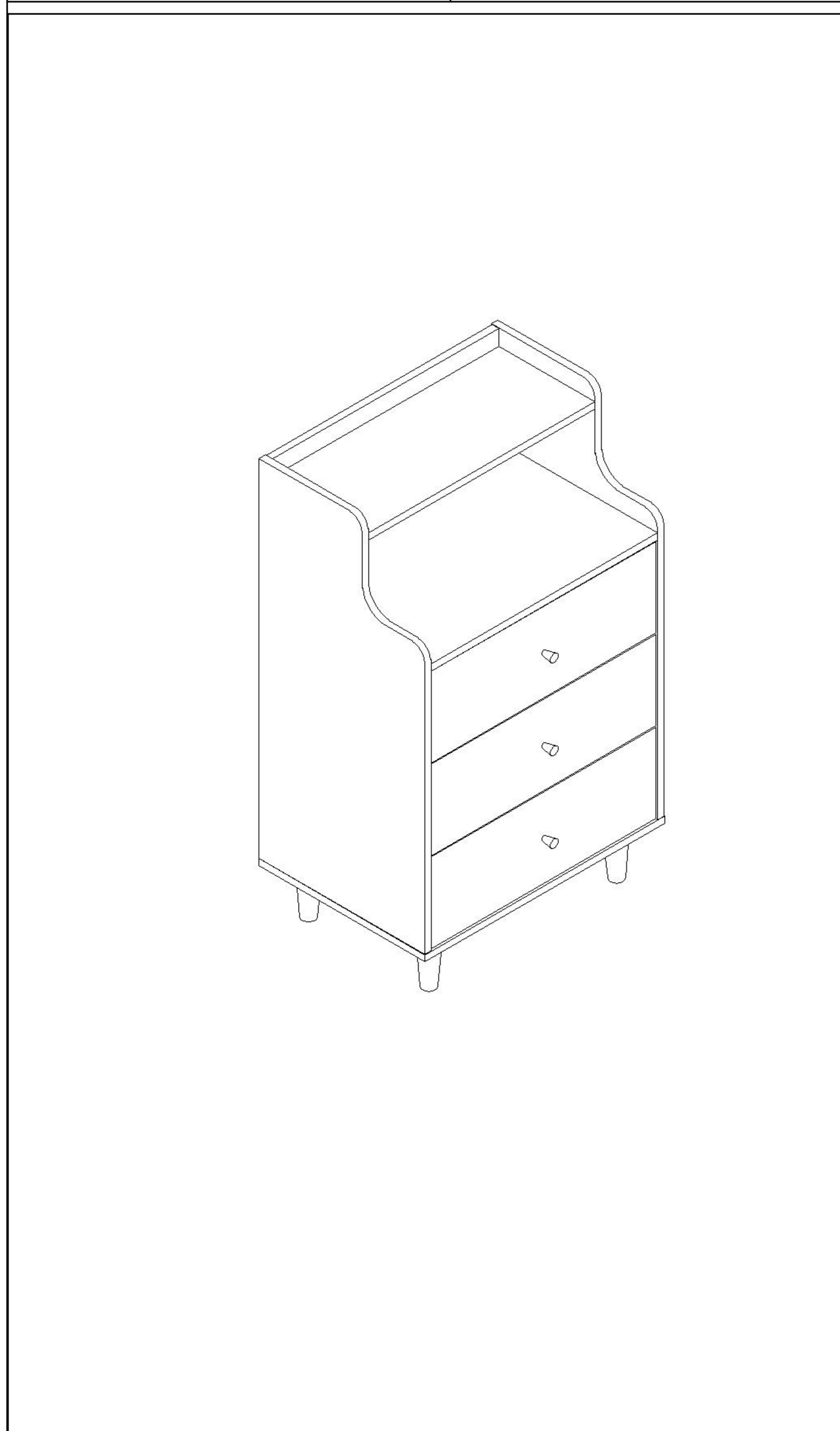


**安装示意图/Assembly Instruction**

产品名称 Model NO.	MI1E-A 0.6m
产品规格 Specification	574*417*958MM
安装工具 Tool	安装人数 Installer

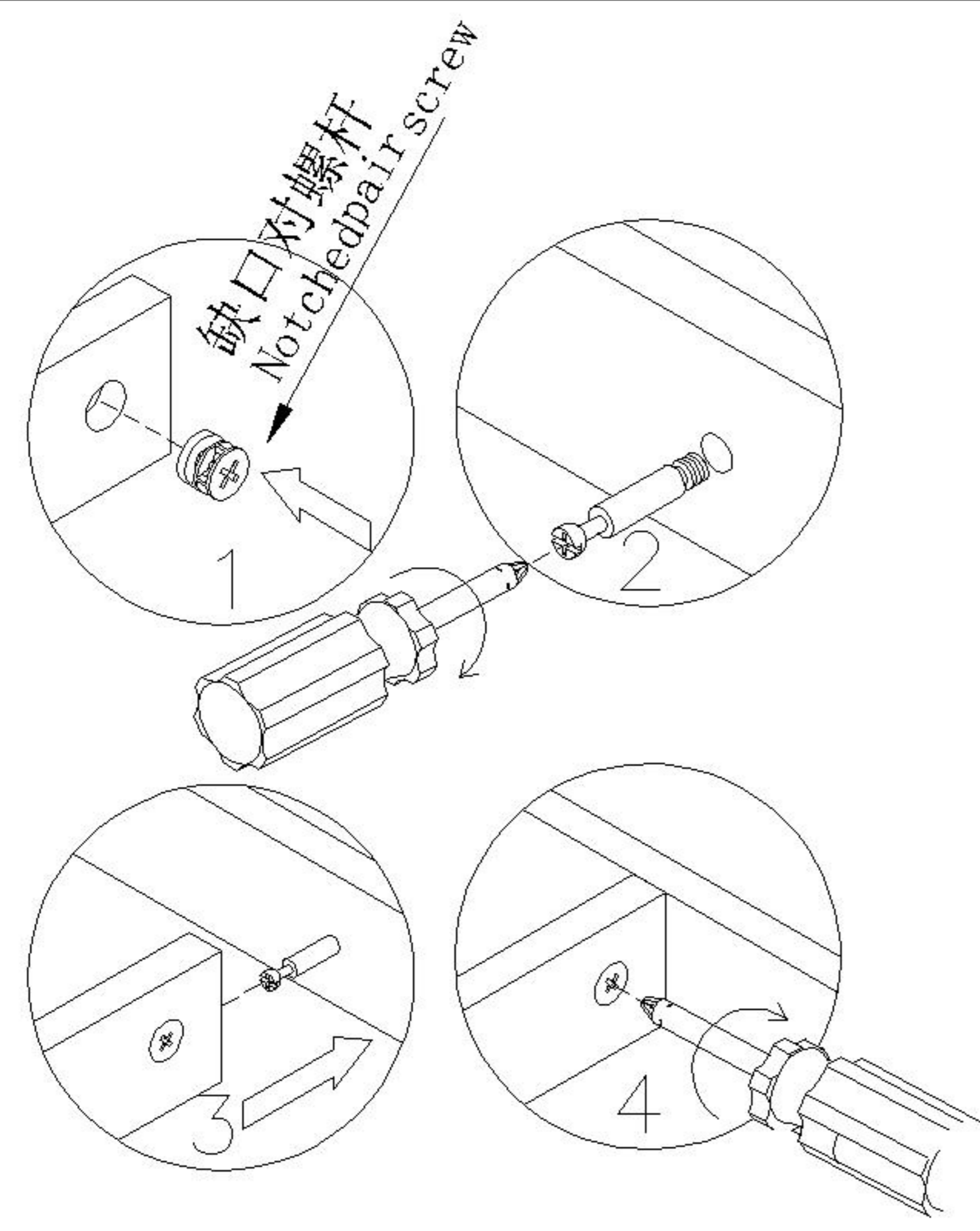


(A)*3 拉手-铝合金黑色哑光 Handle	(B)*8 背板扣 Back Panel Buckle	(C)*1 家具防倒器白色 Anti-fall device	(D)*17 二合一螺杆 2-in-1-screw
(E)*17 大三合一锁饼 3-in-1 large lock	(F)*13 小三合一锁饼 3-in-1 small lock	(G)*13 小二合一杆 2-in-1 small rod	(H)*3 三节滚珠导轨10" Three-section rail
(I)*13 塑料螺母 Plastic Nut	(J)*3 拉手螺丝-M4*20mm Pulling screw	(K)*13 自攻螺丝M4*40 Self-tapping screw	(L)*38 自攻螺丝M3.5*12 Self-tapping screw
(M)*8 自攻螺丝M3.5*16 Self-tapping screw	(N)*13 木榫-∅8*30 Wood tenon	(O)*1 白色夹板条L=576 White splint strip	(P)*4 胶塞-9厘PVC脚垫 Rubber stopper
(Q)*4 斜边十字螺杆-M8*30mm Bevel cross screw	(R)*1 过山丝-(M7*38mm) Confirmat screw		

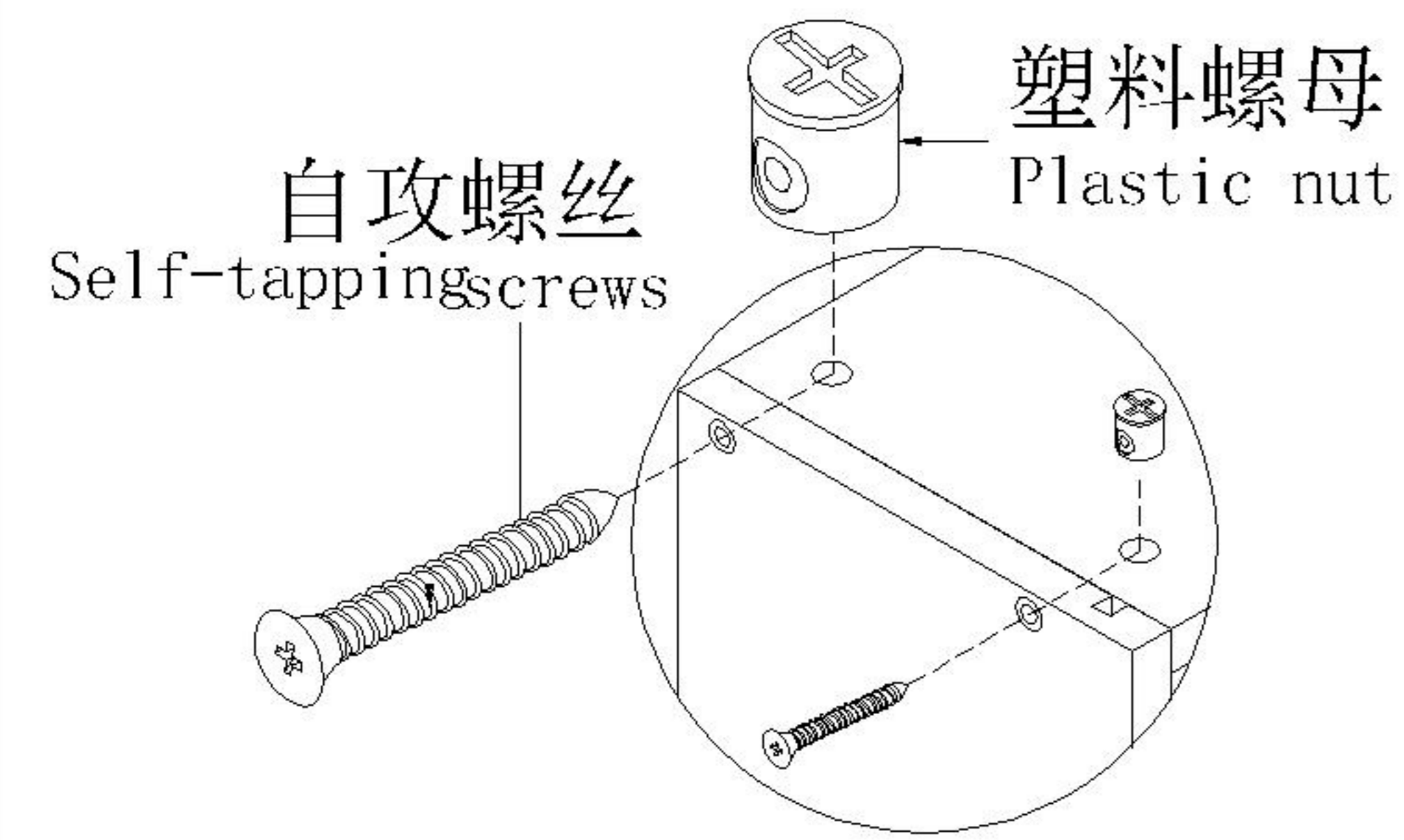
编号NO.	名称Name	规格 (MM) Specification	数量QTY	材质Material
①	面板 Top panel	542*396*15	1	三胺板 Melamine
②	底板 Bottom board	574*398*15	1	三胺板 Melamine
③	右侧板 Side board(R)	828*397*15	1	三胺板 Melamine
④	左侧板 Side board(L)	828*397*15	1	三胺板 Melamine
⑤	下背板 Lower backplane	588*275*5	2	三胺板 Melamine
⑥	上背板 Upper back board	542*234*15	1	三胺板 Melamine
⑦	层板 Shelf	542*230*15	1	三胺板 Melamine
⑧	脚 Foot	110*46*46	4	实木 Solid Wood
⑨	抽屉面板 Drawer panel	538*190*15	3	三胺板 Melamine
⑩	抽屉左侧板 (L)Side board of lower drawer	340*142*12	3	三胺板 Melamine
⑪	抽屉右侧板 (R)Side board of lower drawer	340*142*12	3	三胺板 Melamine
⑫	抽屉后板 Lower drawer back panel	492*142*12	3	三胺板 Melamine
⑬	抽屉底板 Drawer Bottom panel	502*336*5	3	三胺板 Melamine

MI1E-A 0.6m

安装方法/  
Installation method

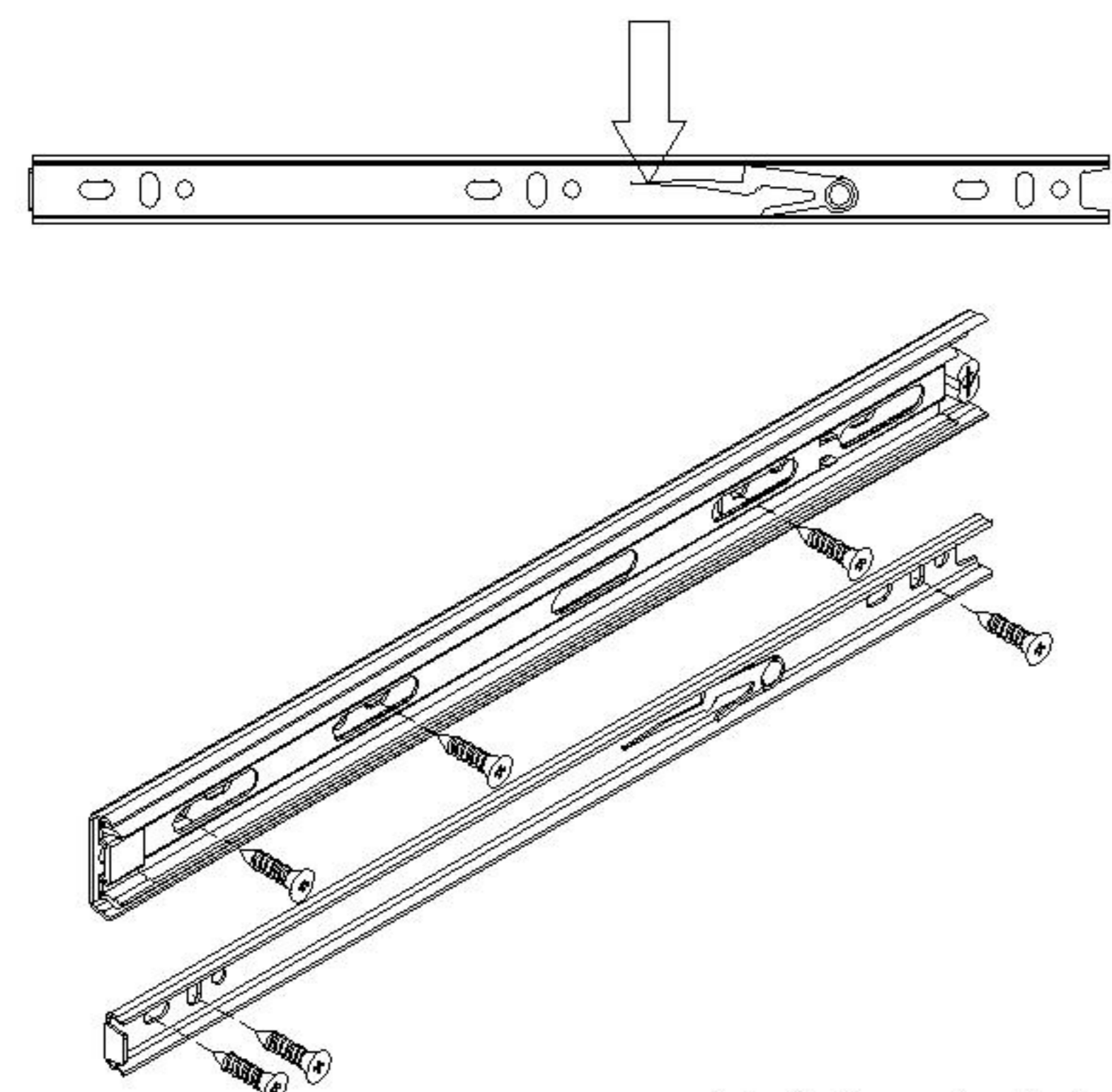


二合一/2 in 1



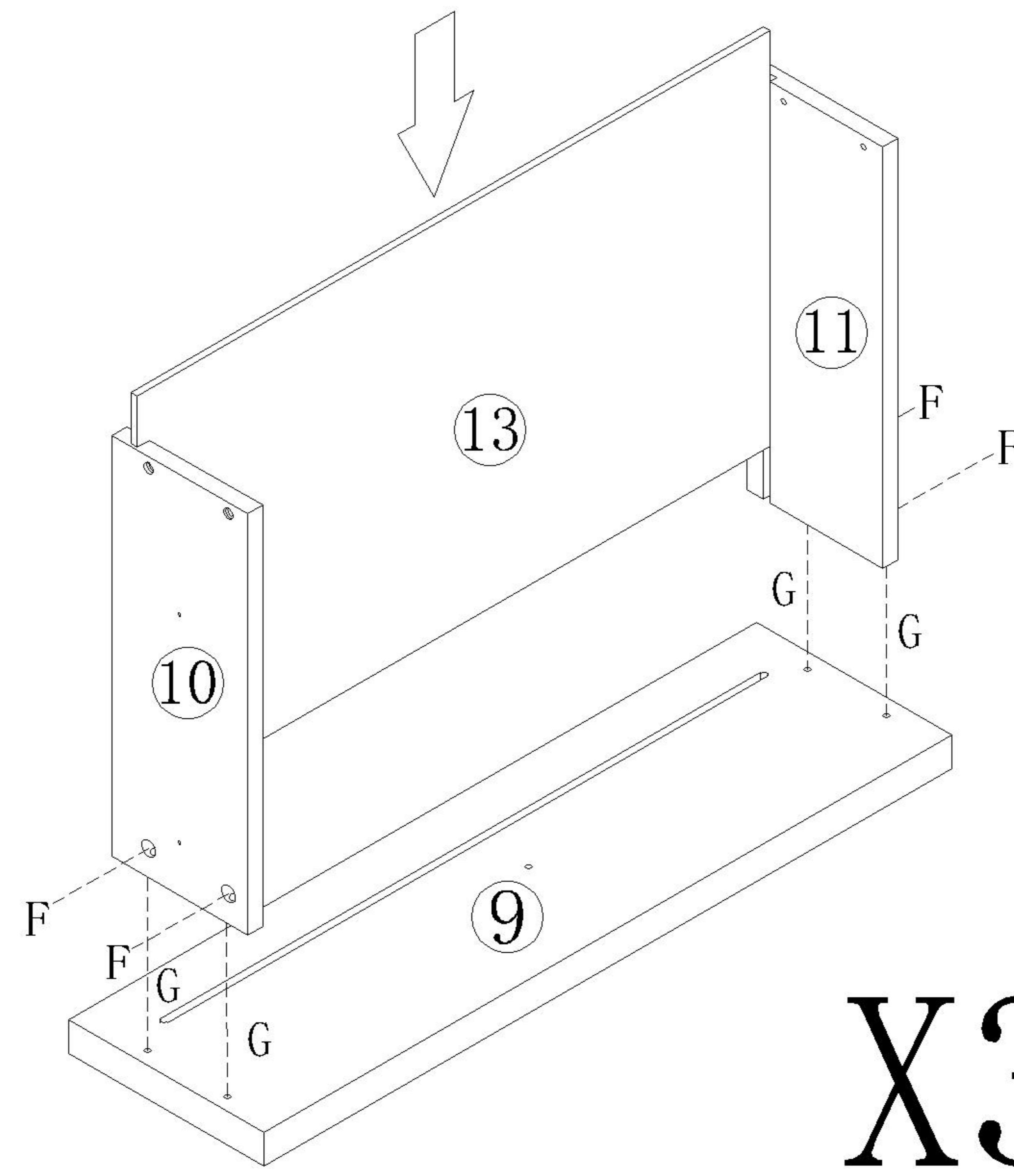
塑料螺母 Plastic nut

阀门开关(下压为开)  
Valve switch (press down to open)



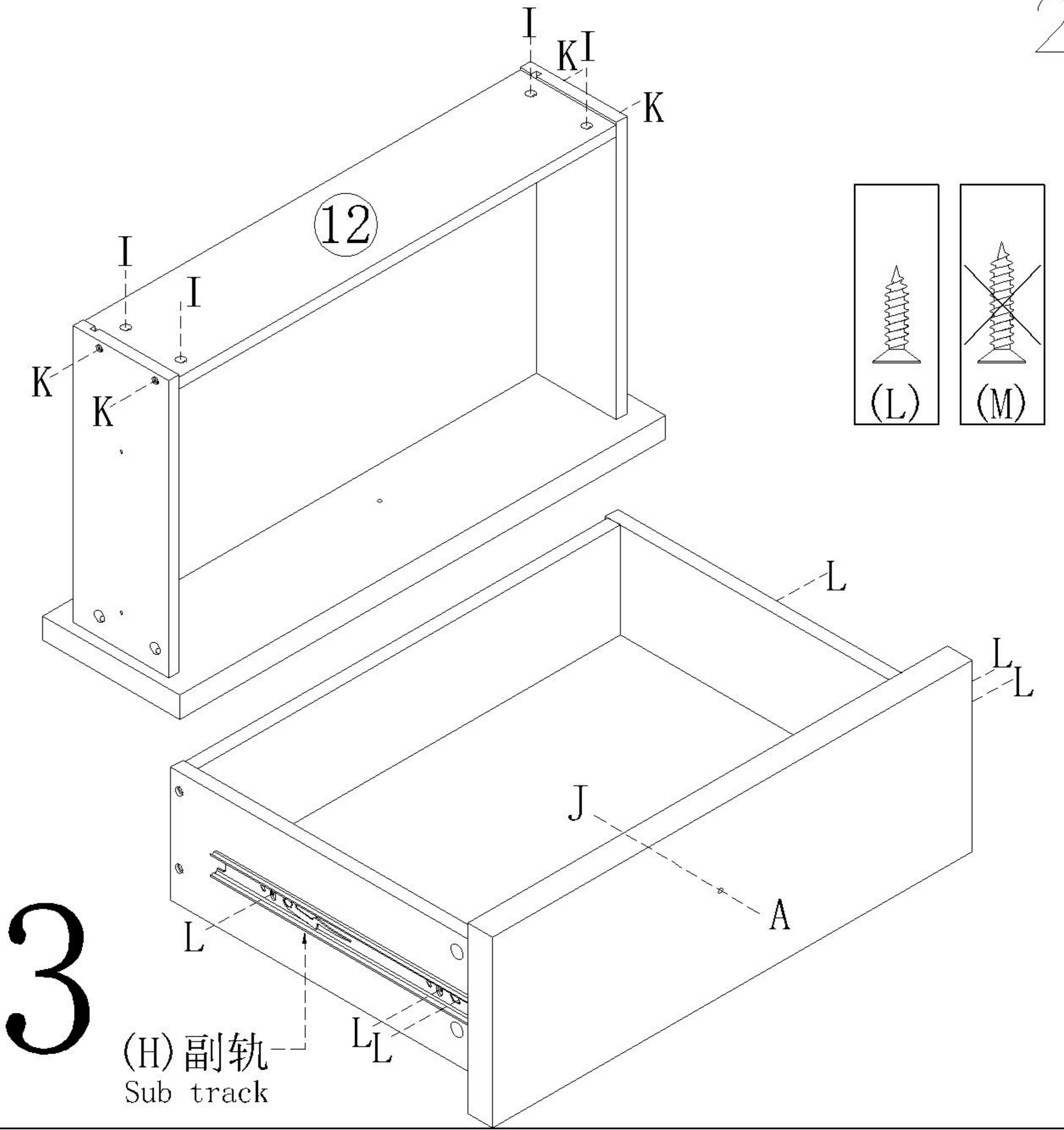
三节滚珠导轨-10"  
Three Section Ball Guide-10"

- (F)\*12
- (G)\*12



X3

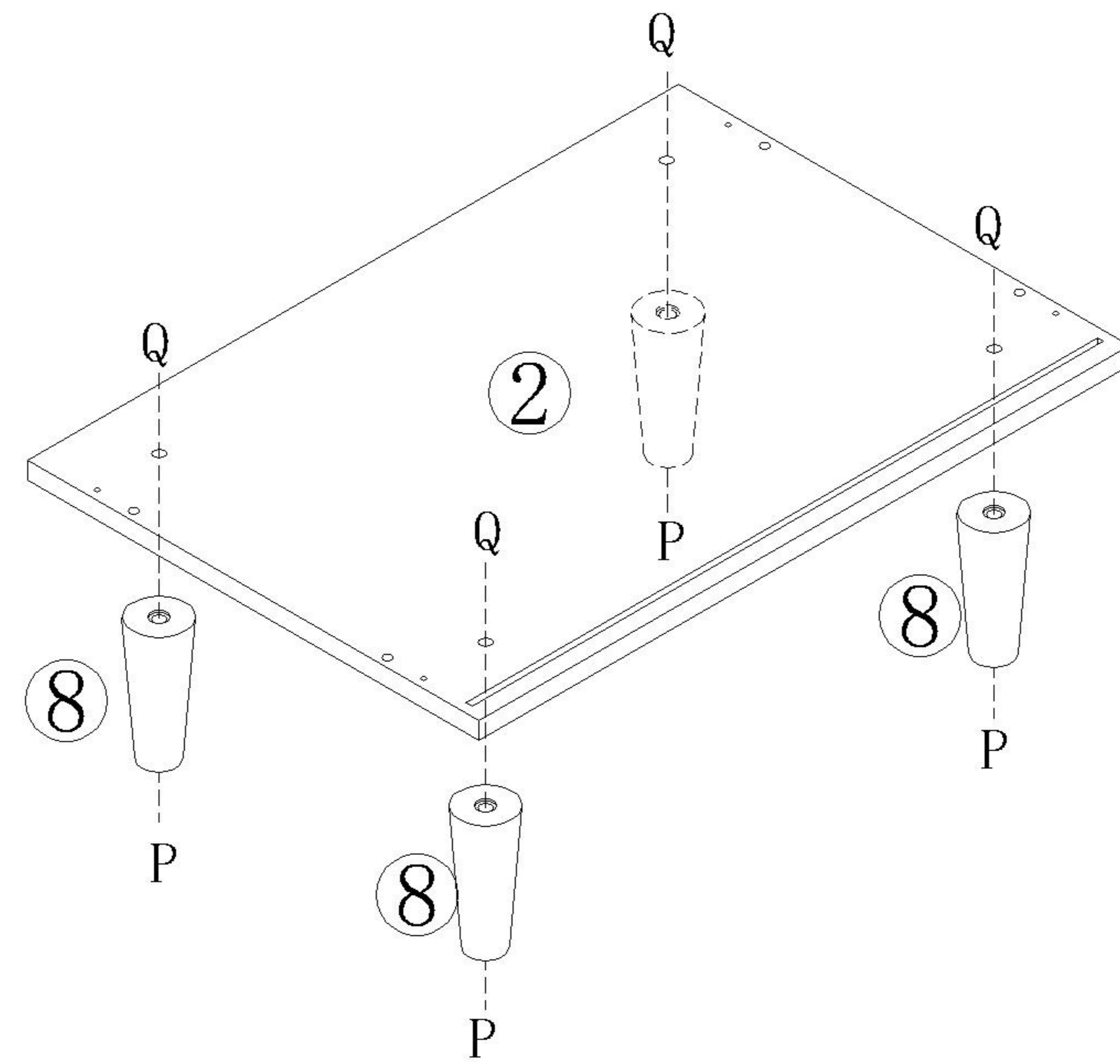
- (I)\*12
- (K)\*12
- (J)\*3
- (L)\*18
- (A)\*3
- (H)\*3



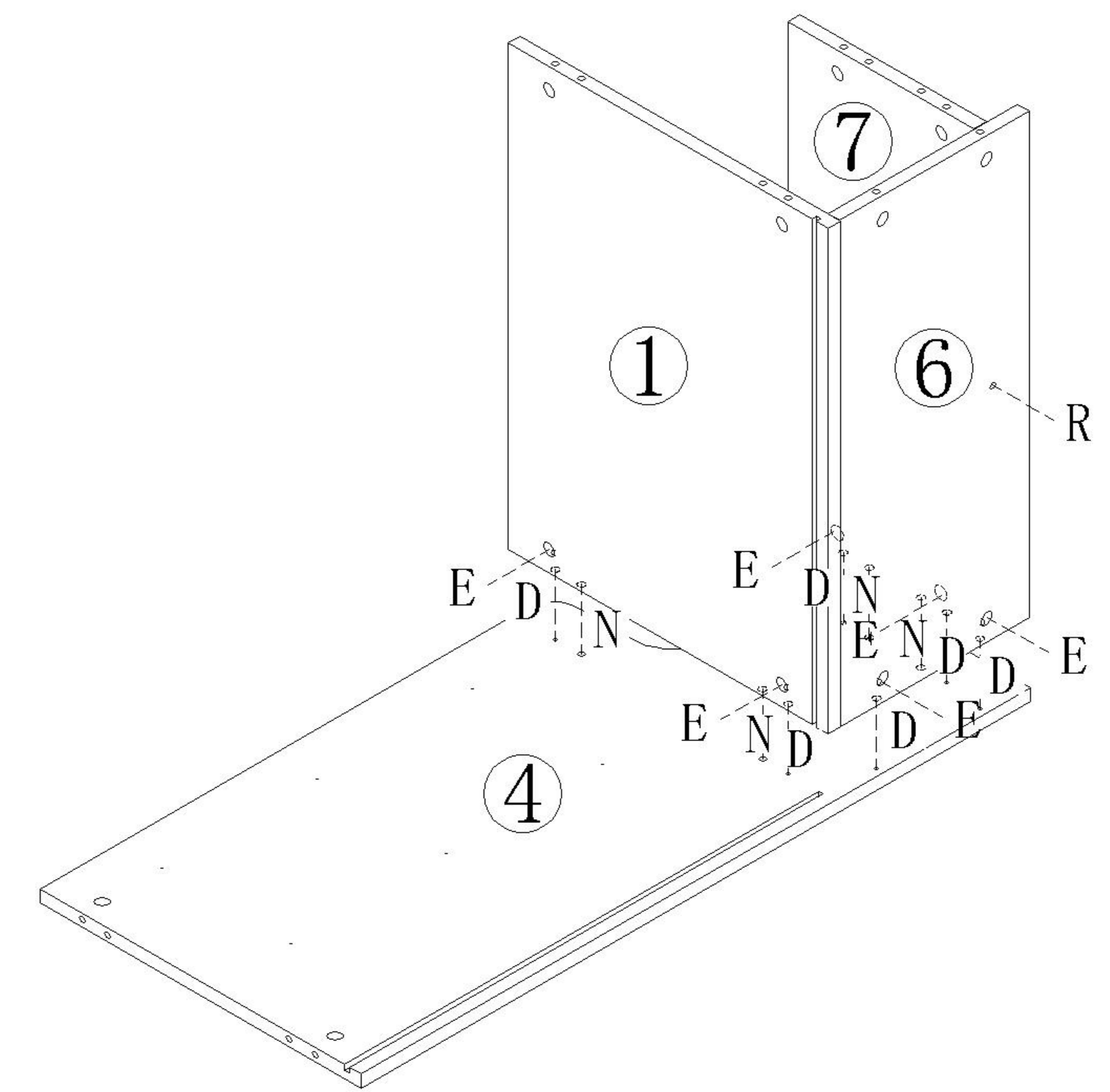
X3

(H) 副轨  
Sub track

- (P)\*4
- (Q)\*4

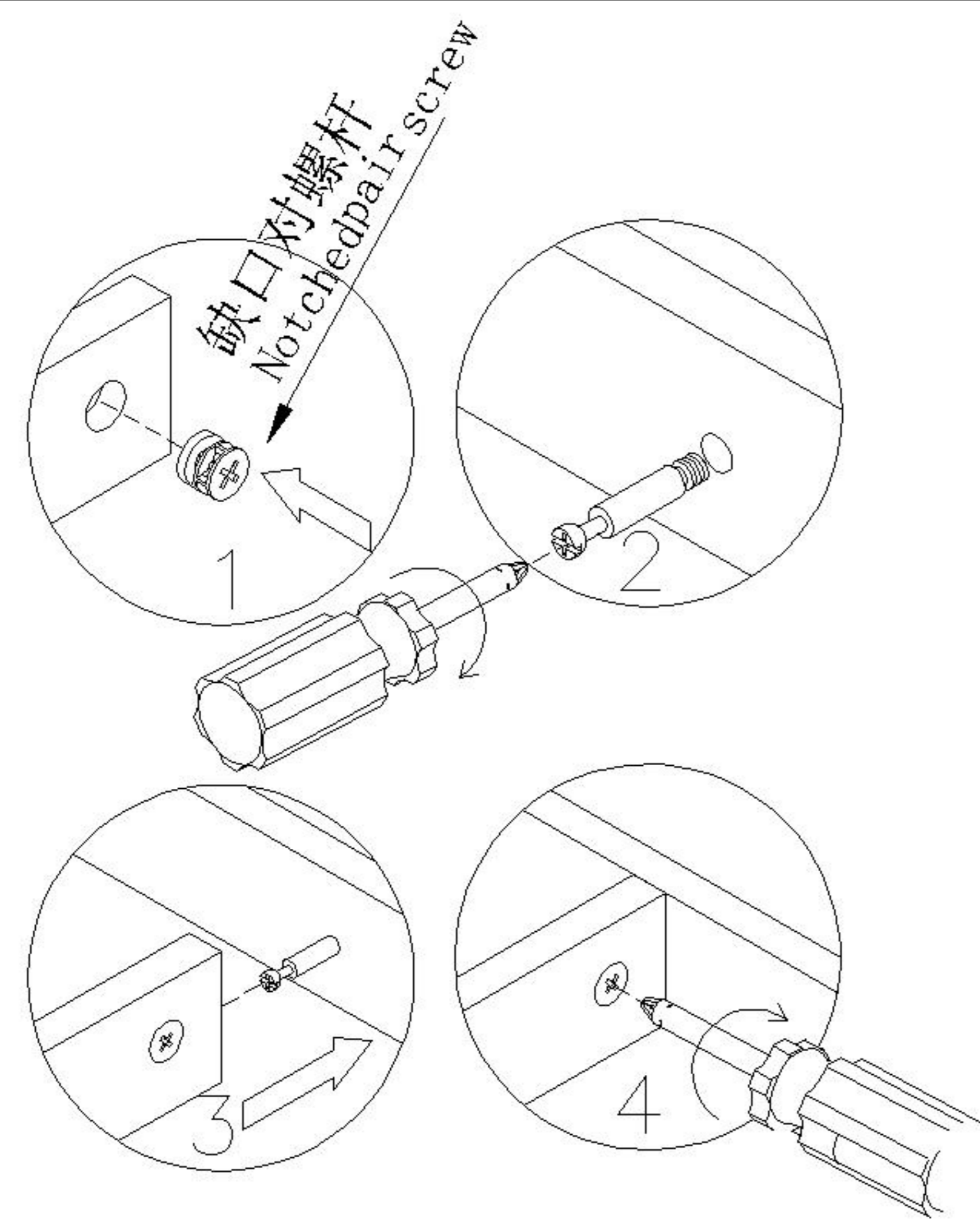


- (D)\*6
- (E)\*6
- (N)\*4
- (R)\*1

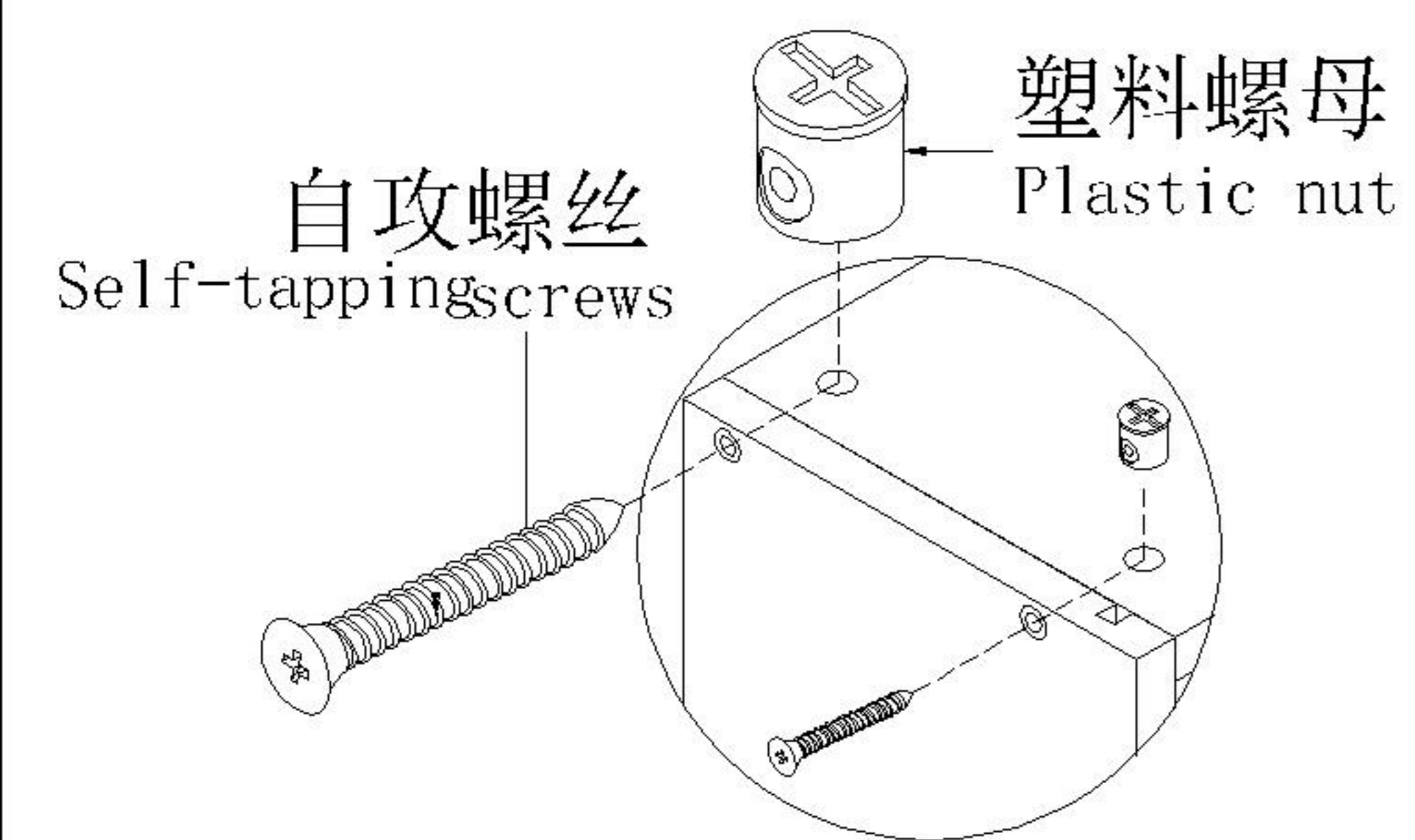


MI1E-A 0.6m

### 安装方法/ Installation method

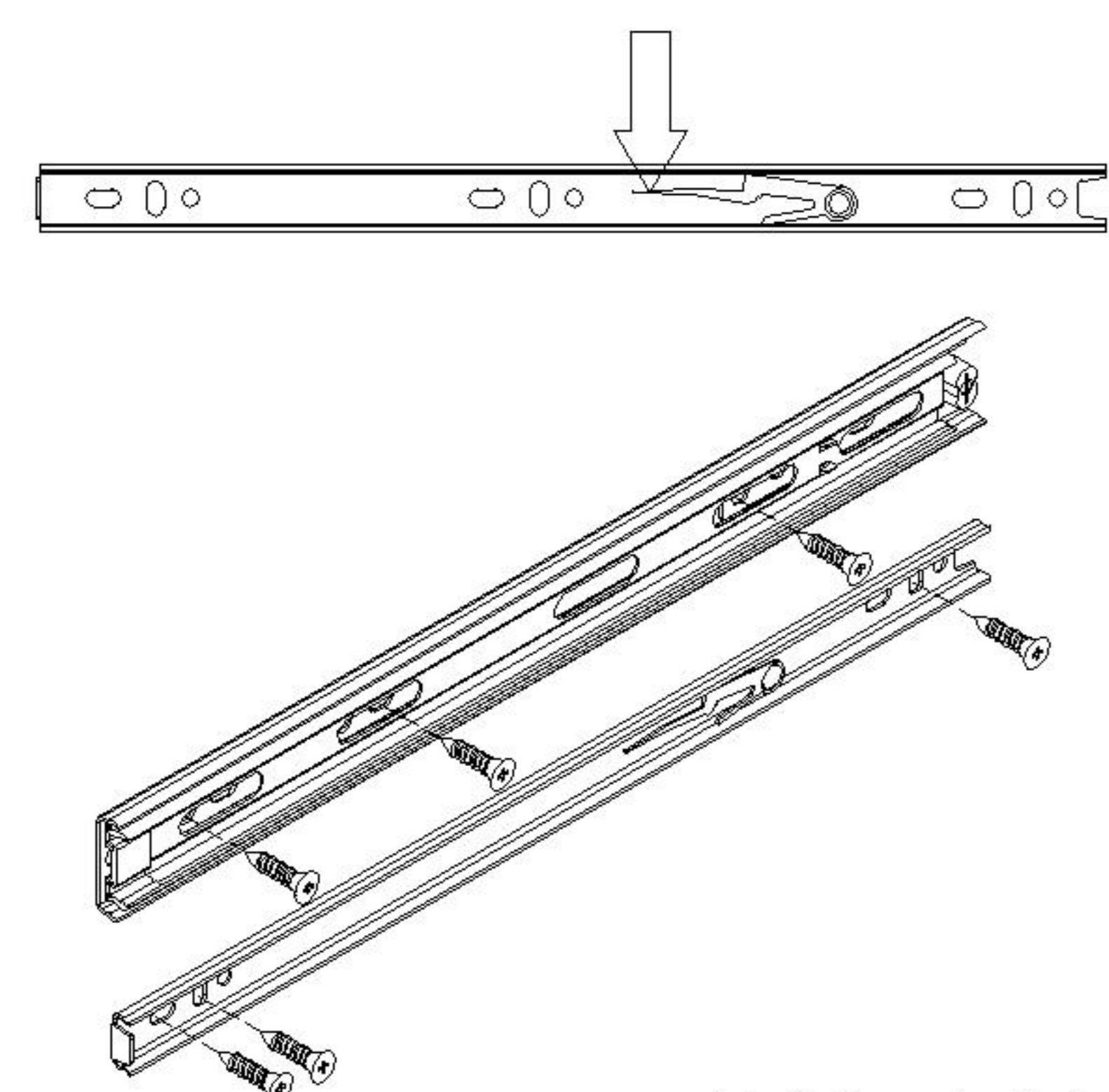


二合一/2 in 1



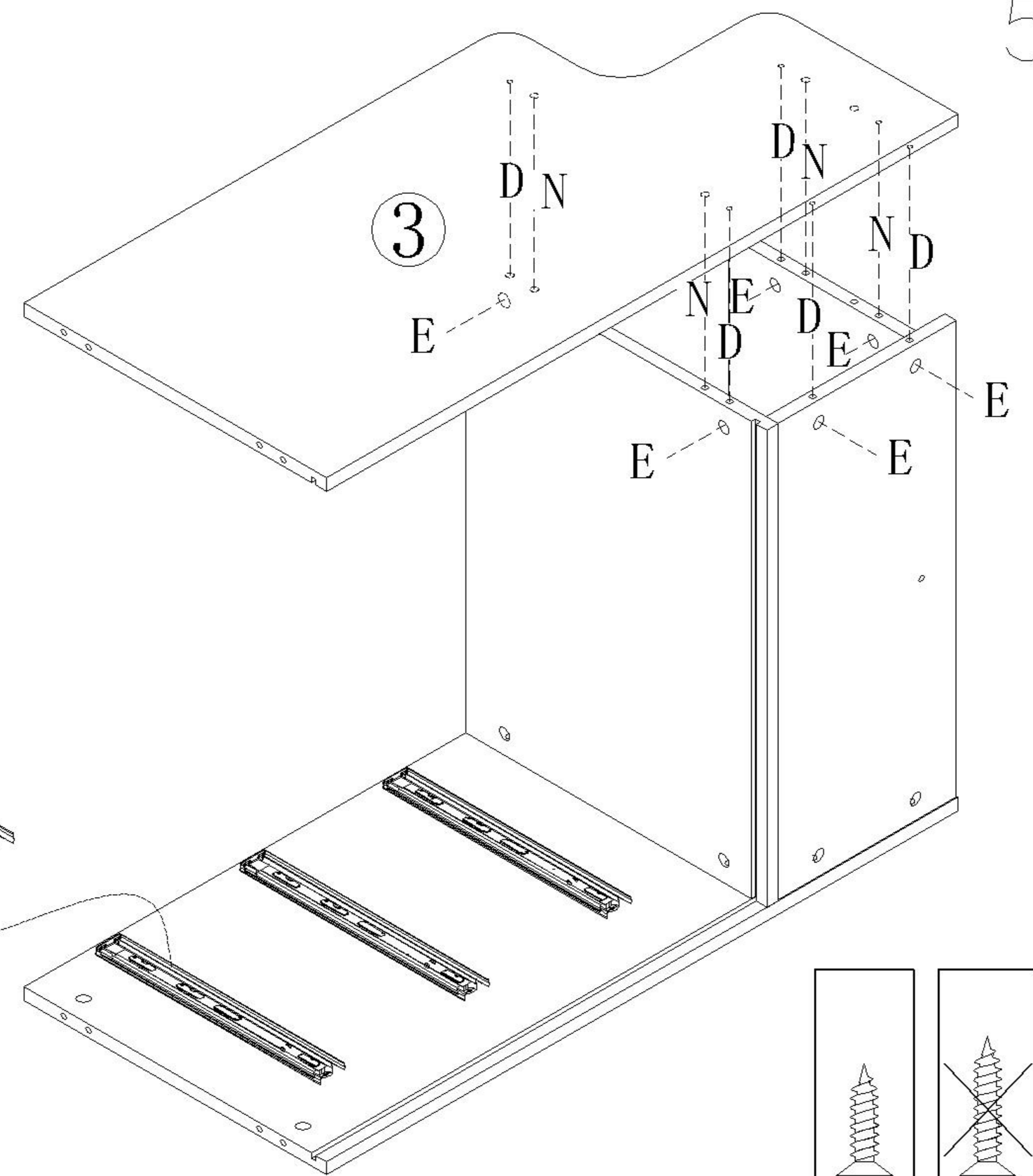
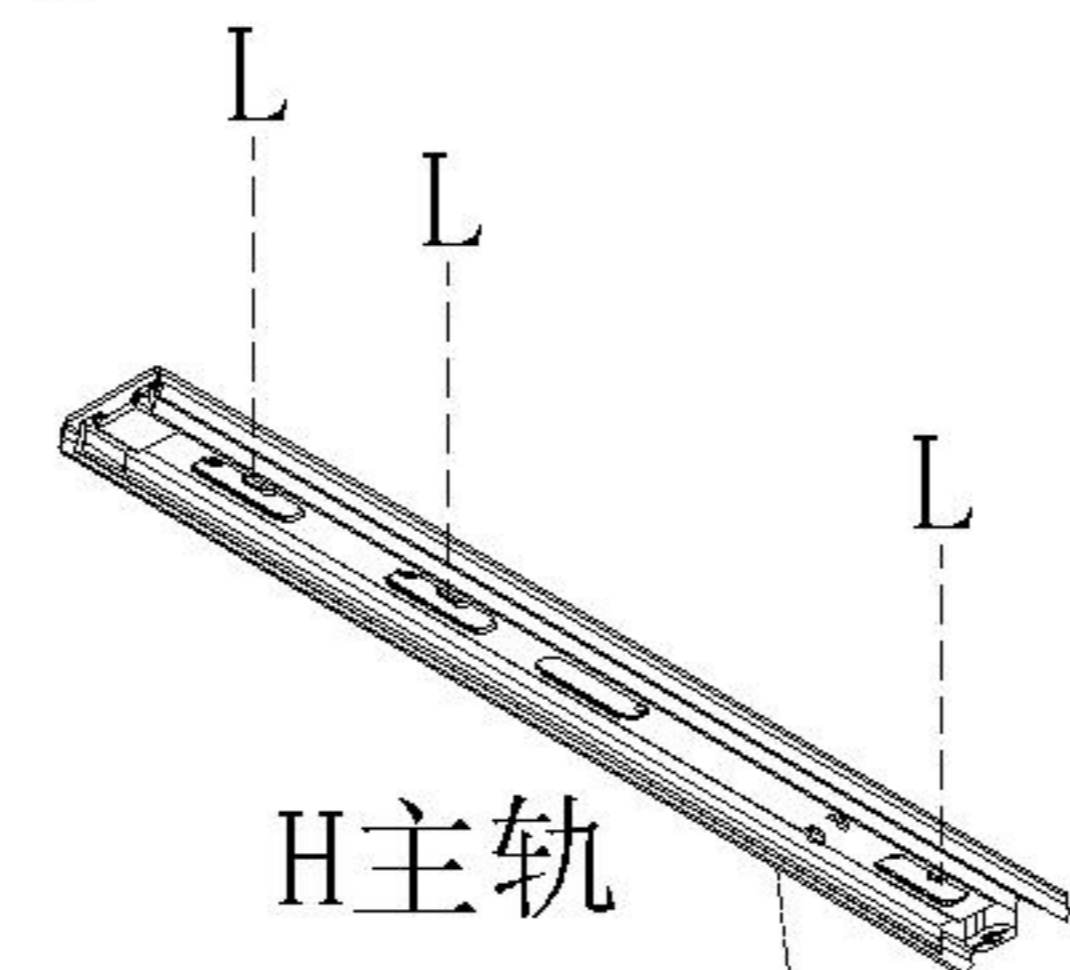
塑料螺母 Plastic nut

阀门开关(下压为开)  
Valve switch (press down to open)

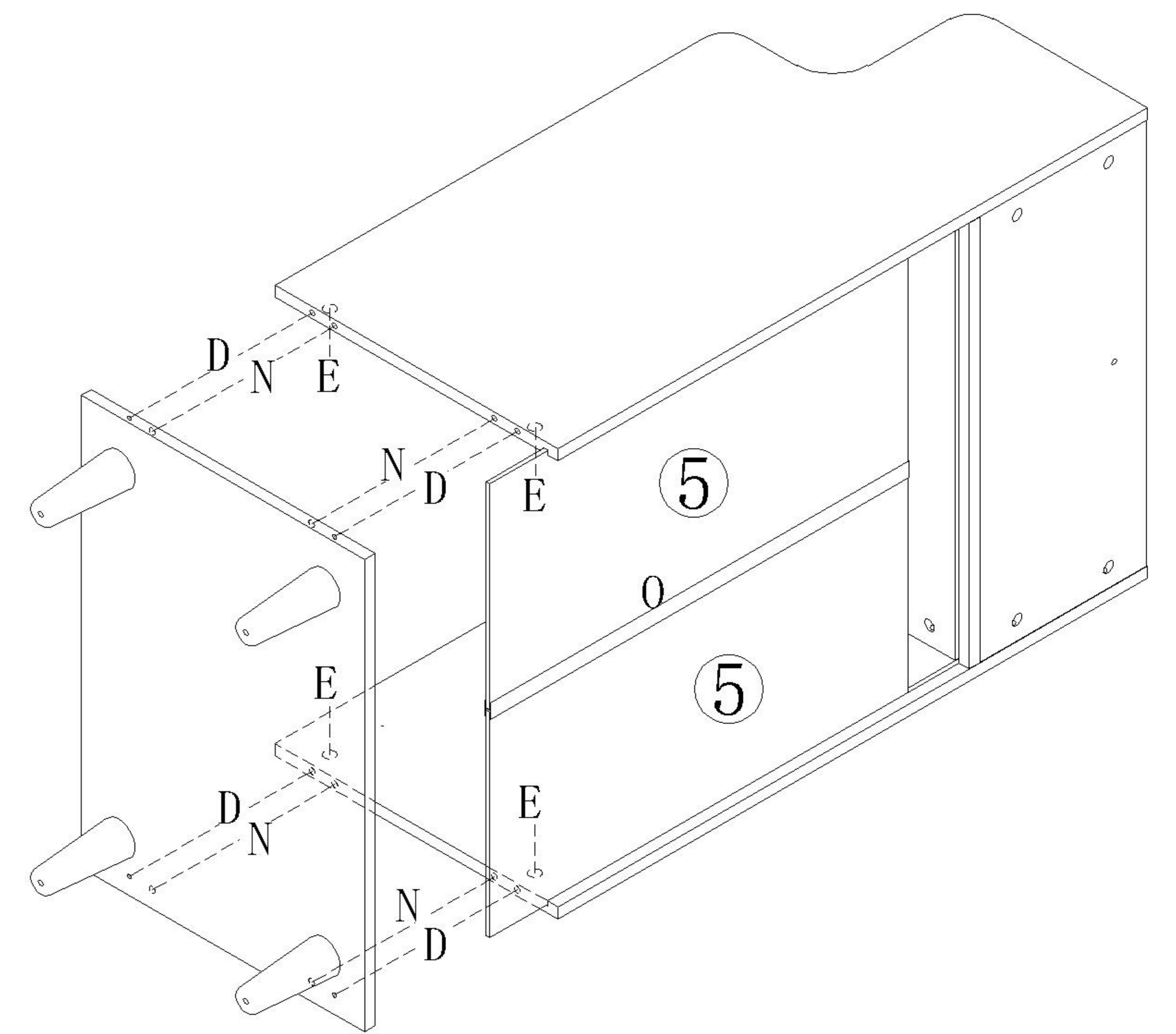


三节滚珠导轨-10"  
Three Section Ball Guide-10"

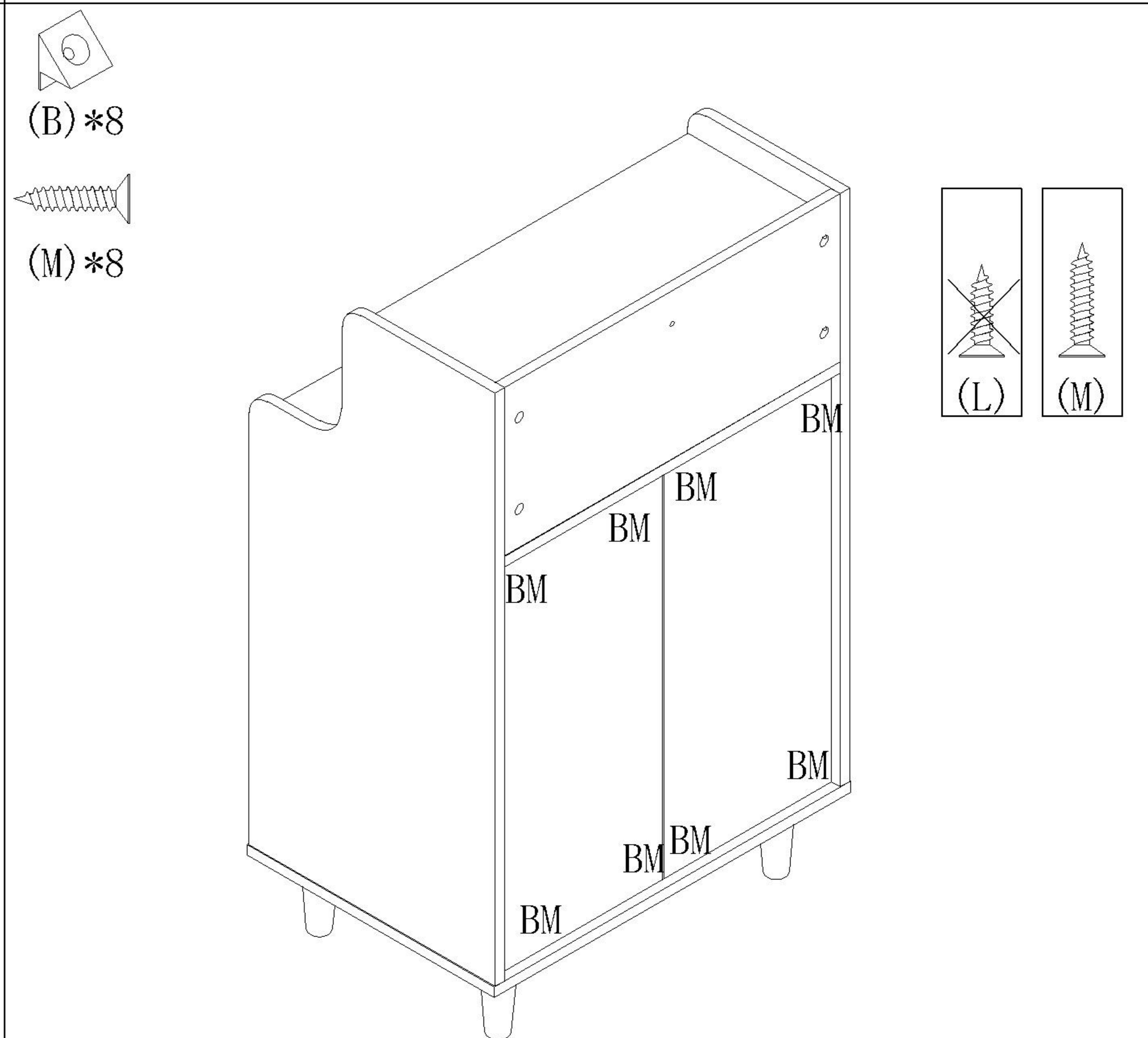
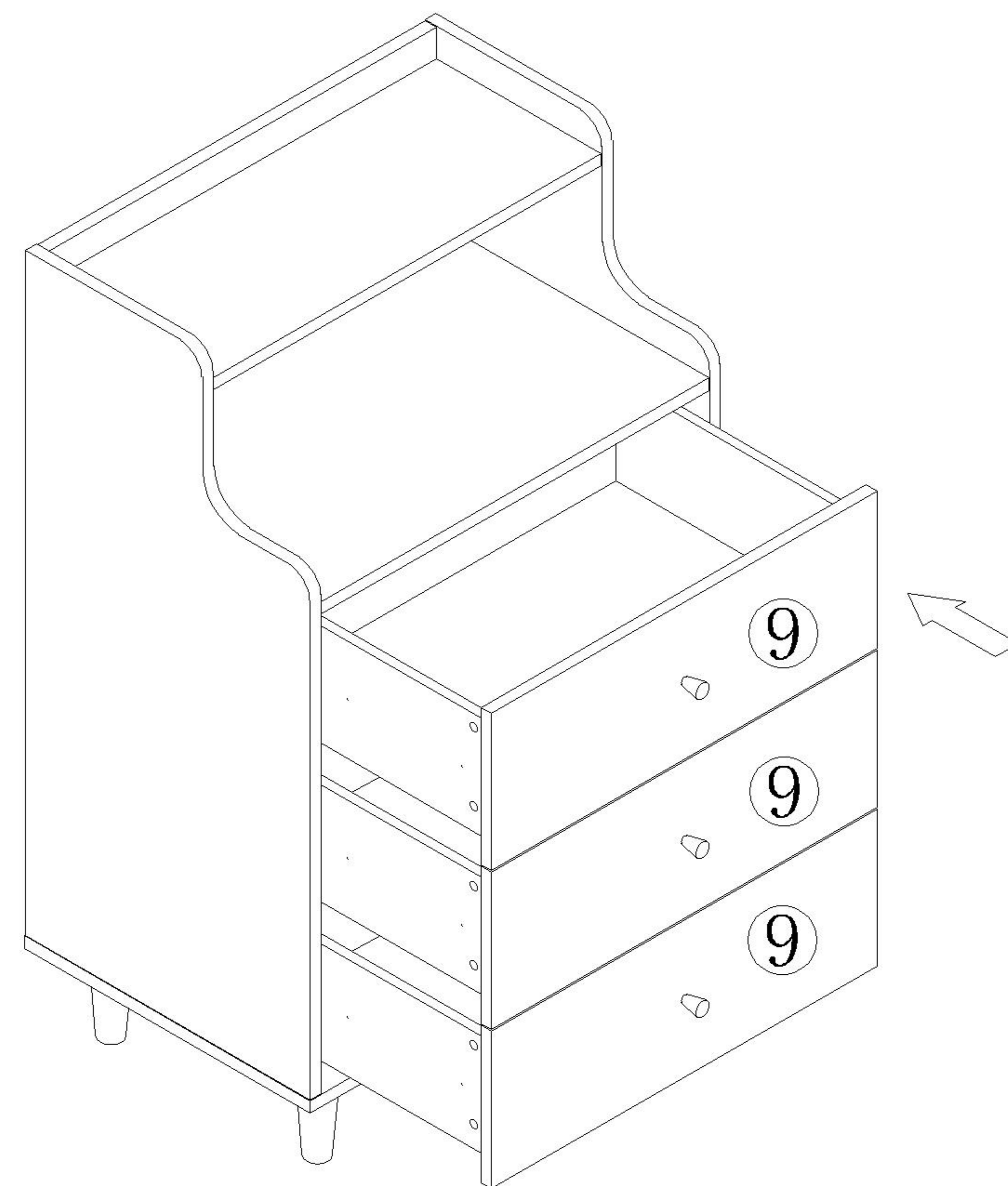
- (D)\*6 (H)\*3
- (E)\*6 (L)\*18
- (N)\*4



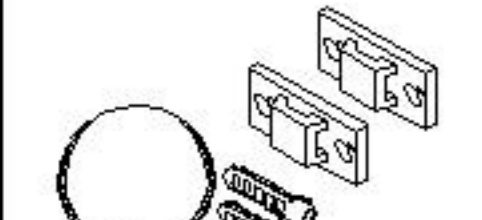
- (D)\*4
- (E)\*4
- (N)\*4
- (O)\*1



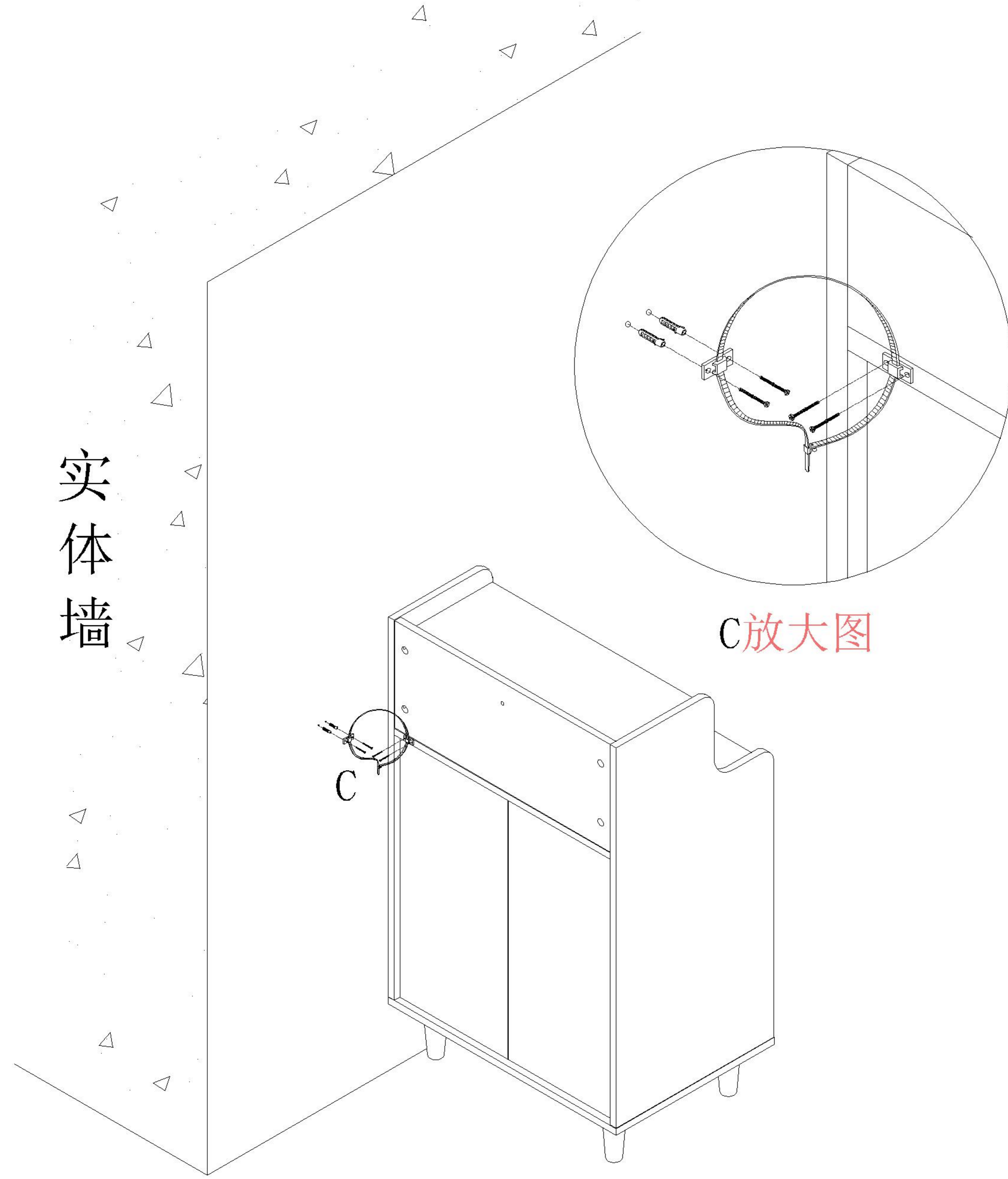
- (B)\*8
- (M)\*8



MI1E-A 0.6m

  
(C)\*1

实体墙



C放大图

