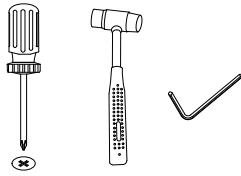
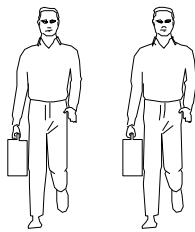
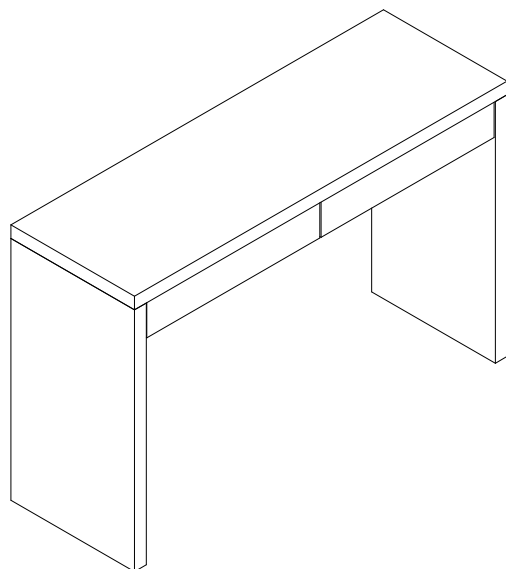





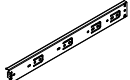

LINSY 林氏家居

安装示意图/ Assembly Instruction

产品名称 Model NO.	BG053-A
产品规格 Specification	1200*400*750
安装工具 Tool	安装人数 Installer
	



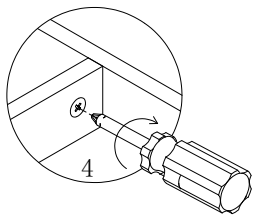
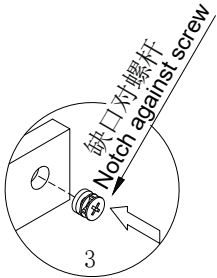
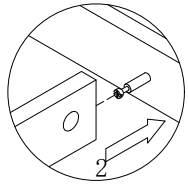
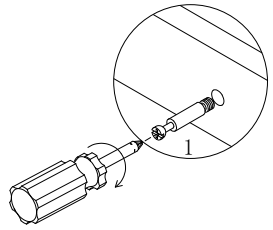
五金表/Hardware list

 (A)*22 二合一螺杆 2-in-1-screw	 (B)*22 二合一锁饼 2-in-1 lock	 (C)*11 过山丝M7*50 screws M7*50	 (D)*24 自攻丝M3.5*14 Self-tapping screws M3.5*14
 (E)*4 12寸三折轨 12-inch three-fold rail	 (F)*4 12寸三折轨 12-inch three-fold rail	 (G)*2 布防倒带 Anti rewindin gmeasures	

部件表/Parts List

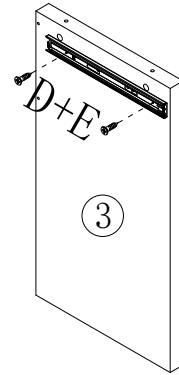
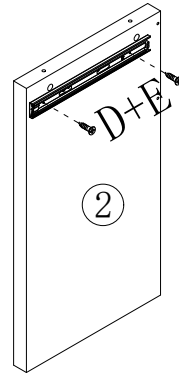
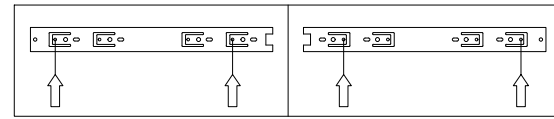
编号 NO.	名称 Name	规格 Specification	数量 QTY	材质 Material
①	台面 Front	1202*400*38	1	蜂窝板 Honeycomb panel
②	左立板 Left riser	702*400*38	1	
③	右立板 Right riser	702*400*38	1	
④	后拉板 Rear pull plate	1124*252*15	1	
⑤	中立板 Middle riser	368*102*15	1	三胺板 Melamine
⑥	左斗面 Left bucket surface	559*102*15	1	
⑦	右斗面 Right bucket surface	559*102*15	1	
⑧	左邦 Drawer side board(L)	337*82*15	2	
⑨	抽屉拉板 Drawer pull plate	335*52*15	2	
⑩	右邦 Drawer side board(R)	337*82*15	2	
⑪	抽屉底板 Drawer Bottom panel	508.5*345*4	2	
⑫	后邦 Drawer Back panel	529*82*15	2	
⑬	折弯铁片 Bending iron sheet	220*30*30	2	

安装方法
Installation method



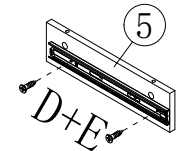
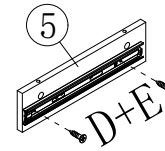
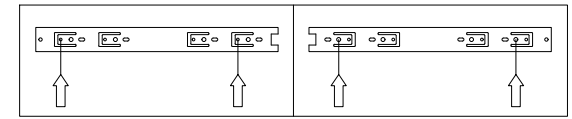
二合一/2 in 1

(D)*4
(E)*2



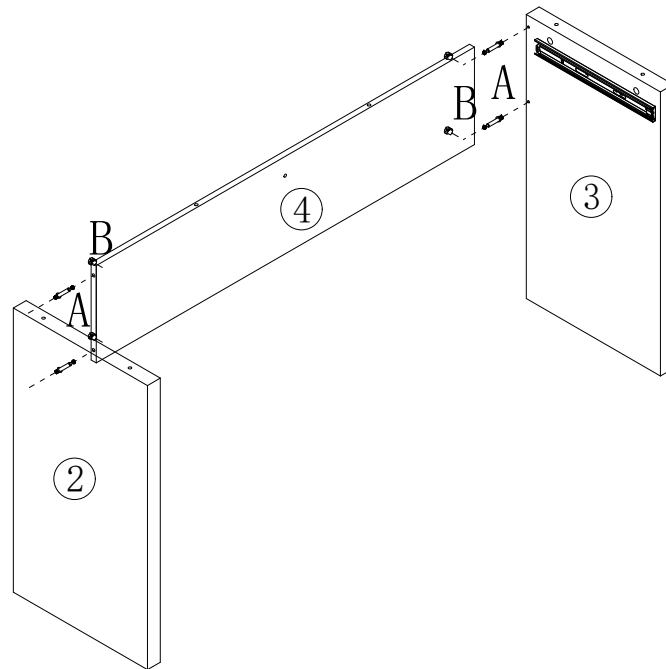
1

(D)*4
(E)*2



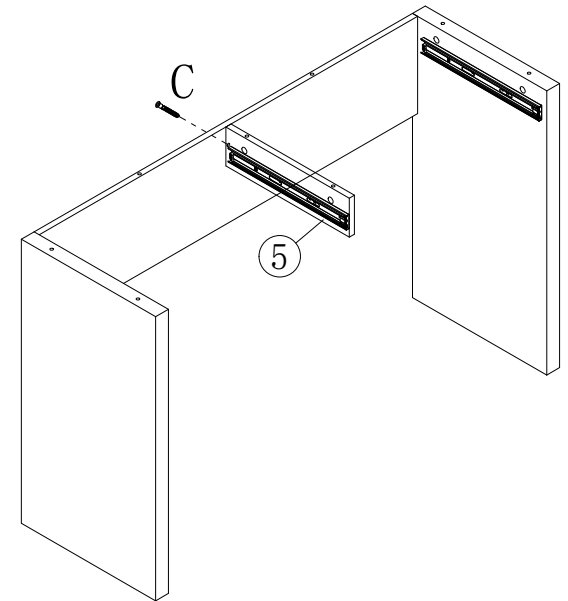
2

(A)*4
(B)*4



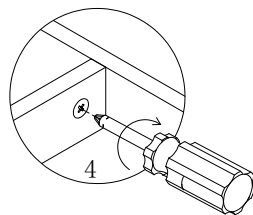
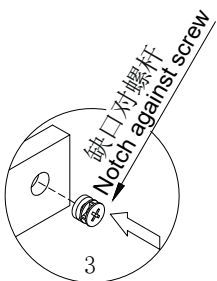
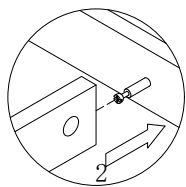
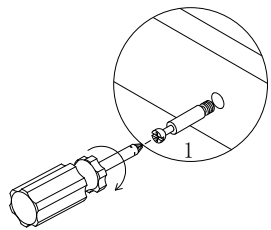
3

(C)*1



4

安装方法
Installation method



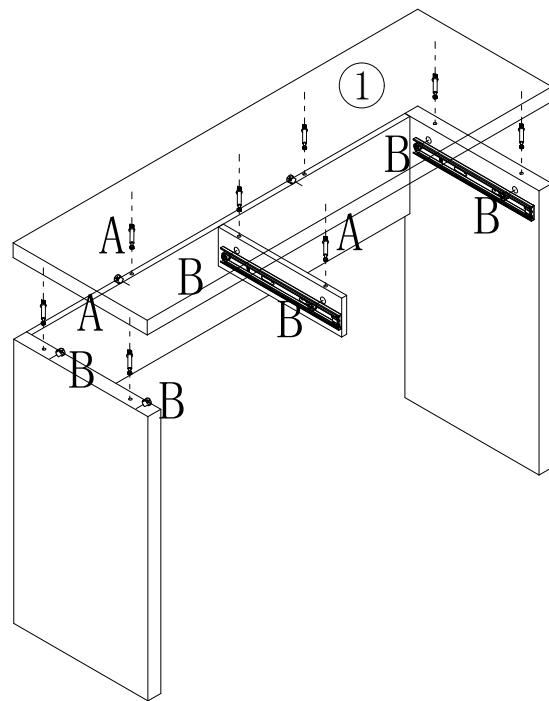
二合一/2 in 1



(A)*8



(B)*8

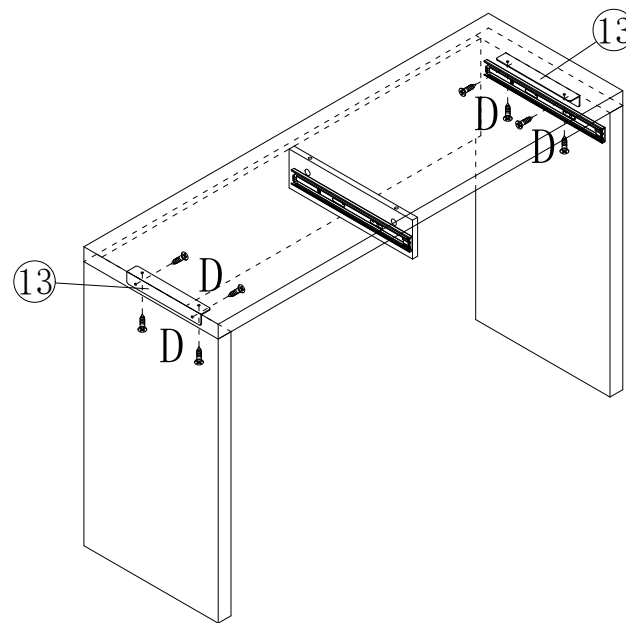


5



(D)*8

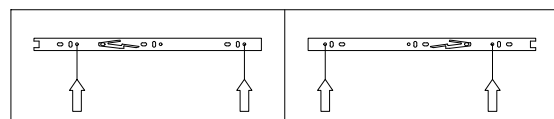
6



(D)*8



(F)*4



7

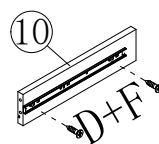
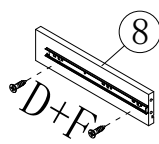


(A)*5

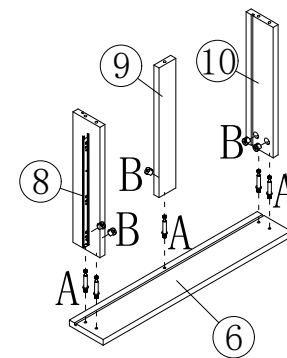


(B)*5

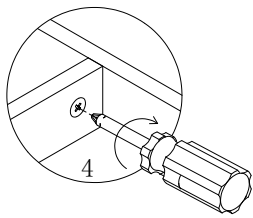
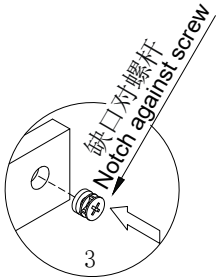
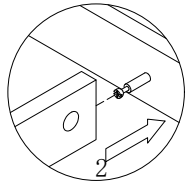
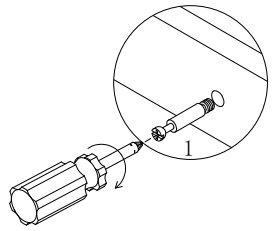
8



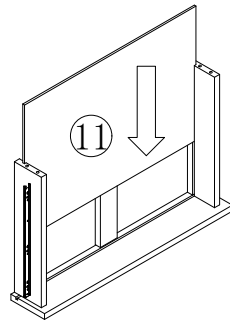
*2



安装方法
Installation method



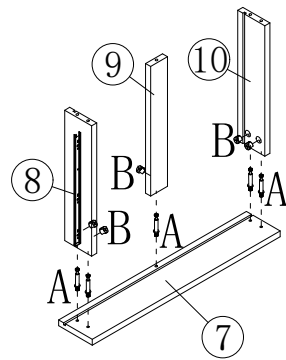
二合一/2 in 1



(A)*5



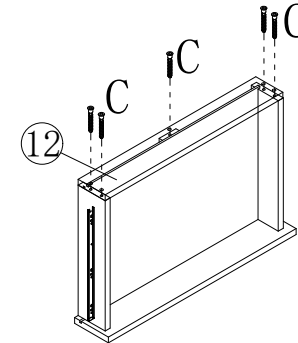
(B)*5



9



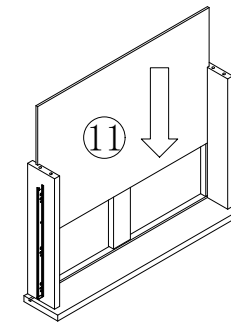
(C)*5



11

10

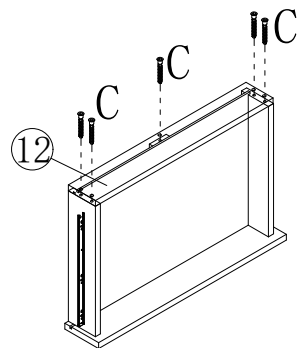
12



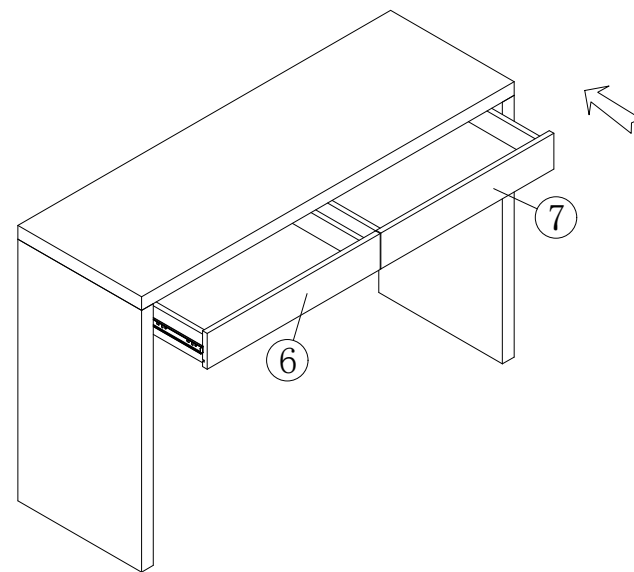
BG014-A/D

安装方法
Installation method


(C)*5

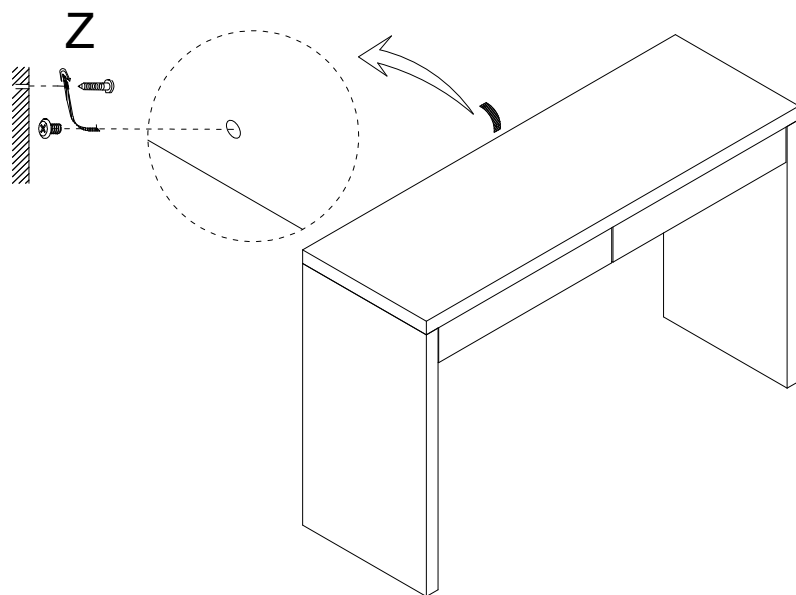


13

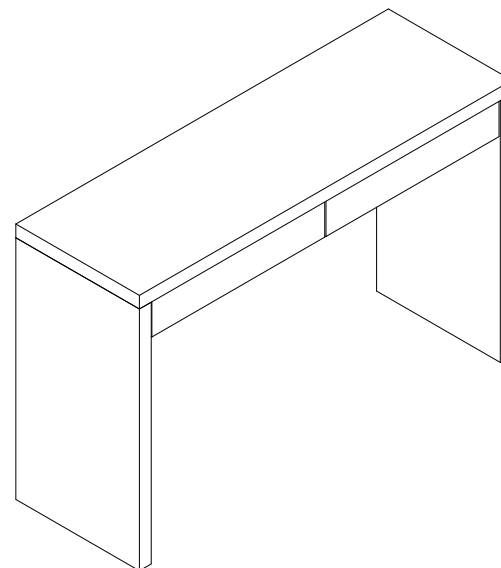


14


(G)*2



15



16