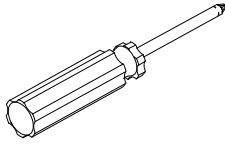
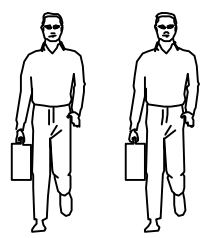


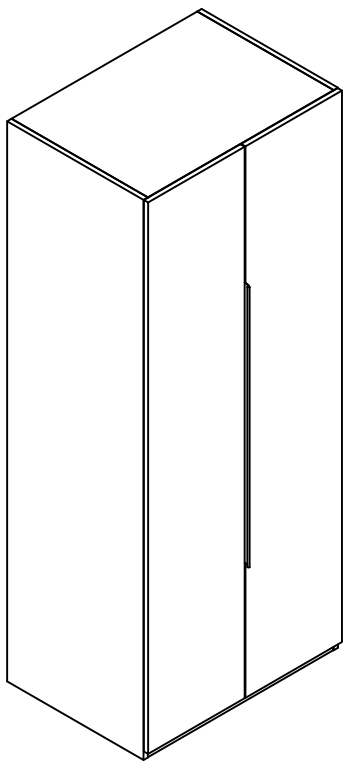
LINSY 林氏家居


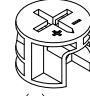
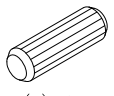
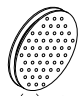
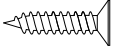

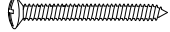
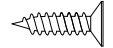
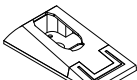
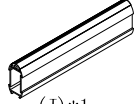
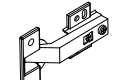
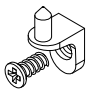

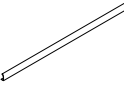
五金表/Hardware list

部件表/Parts List

安装示意图/Assembly Instruction

产品名称 Model NO.	OI1D-A
产品规格 Specification	802*606*2003MM
安装工具 Tool	安装人数 Installer
	

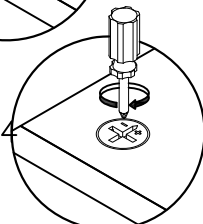
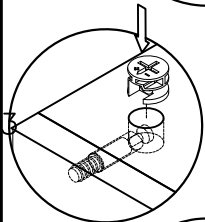
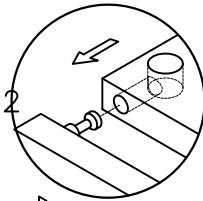
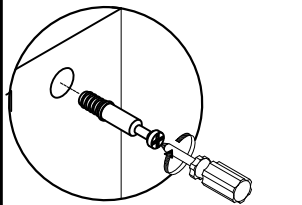


 (A)*29 二合一螺杆 2-in-1-screw	 (B)*29 大三合一锁饼 3-in-1 large lock	 (C)*13 木榫- $\phi 8 \times 30\text{mm}$ Wood tenon	 (D)*1 白色透气孔盖 Breathable cover
 (E)*4 自攻螺丝M3.5*16 Tapping screw	 (F)*4 背板扣 White buckle	 (G)*4 自攻大扁M4*30mm Flat head tapping screw	 (H)*8 自攻螺丝M3.5*12 Tapping screw
 (I)*2 挂衣托 Clothes hanger	 (J)*1 挂衣杆L=758mm Clothes rail	 (K)*8 直弯缓冲门铰-杯径 $\phi 35$ Straight bend hinge	 (L)*4 层板托5mm shelf support
 (M)*8 脚垫-灰色毛毡 Foot pad	 (N)*1 拉手 Handle		

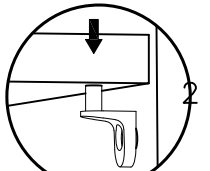
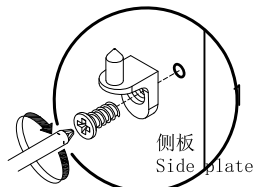
编号NO.	名称Name	规格(MM) Specification	数量QTY	材质Material
1	面板Top panel	766*562*18	1	三胺板 Melamine
2	底板Bottom board	766*562*18	1	三胺板 Melamine
3	右侧板Side board(R)	2000*562*18	1	三胺板 Melamine
4	左侧板Side board(L)	2000*562*18	1	三胺板 Melamine
5	背拉条Back brace	1906*140*18	2	三胺板 Melamine
6	背板Back board	1916*496*5	1	三胺板 Melamine
7	层板Shelf	765*537*18	1	三胺板 Melamine
8	前脚条Front foot strip	766*58*18	2	三胺板 Melamine
9	门板Door board	1969*398*18	2	三胺板 Melamine

OI1D-A

安装方法/
Installation method



二合一
two-in-one



层板托5mm
shelf support



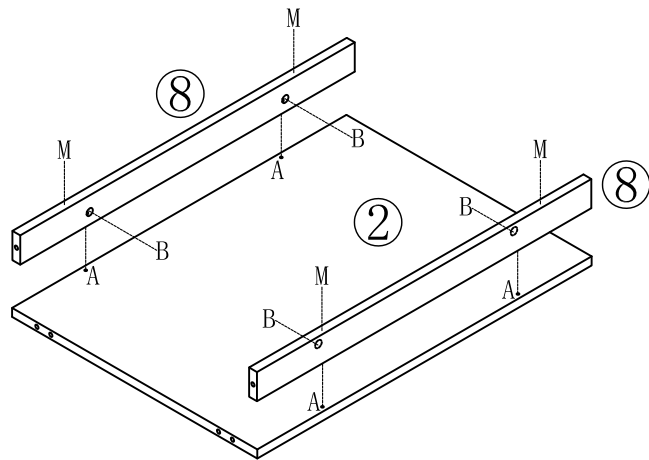
(A)*4



(B)*4



(M)*4



(A)*16



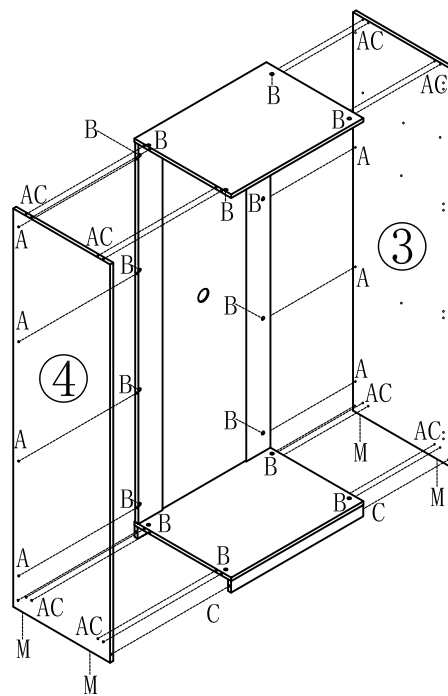
(B)*16



(C)*12



(M)*4



1



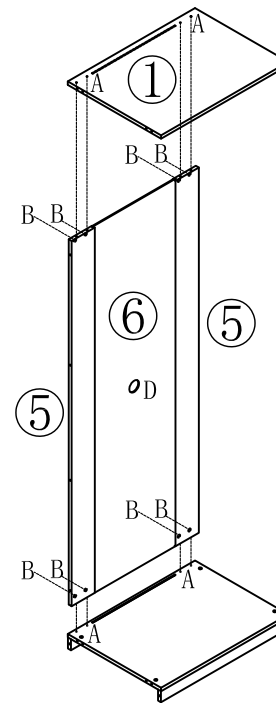
(A)*8



(B)*8



(D)*1



3



(L)*4



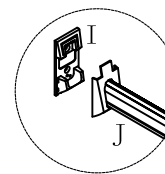
(H)*4



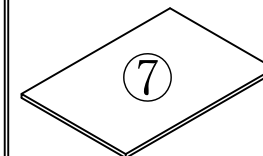
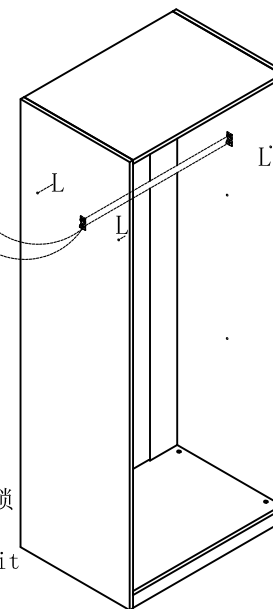
(I)*2



(J)*1



将五金(I)的盖子拆开再锁
Remove the lid of
hardware (I) and lock it



2

4

OI1D-A

安装方法/
Installation method

大弯big bend
中弯middle bending
直弯straight bending

侧板 side board
门板 Door panel

调节上下
Adjust up and down

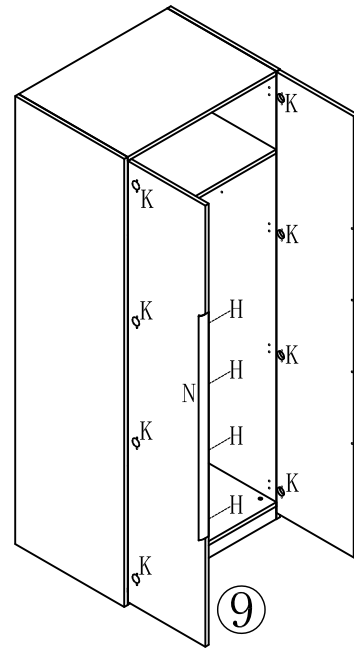
调节左右
Adjust left and right

调节前后
Before and after adjustment

门铰
Hinge

- (K)*8
- (N)*1
- (H)*4

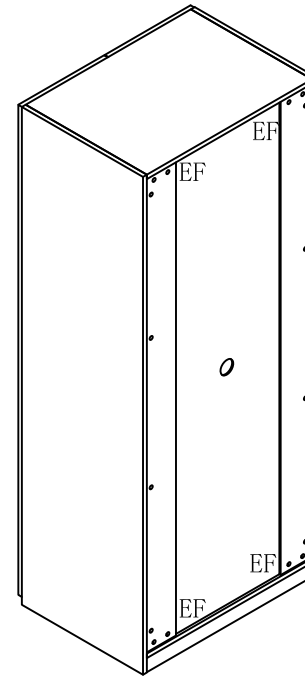
- (G)*4



拉手可左右安装
Handle can be
installed left
and right

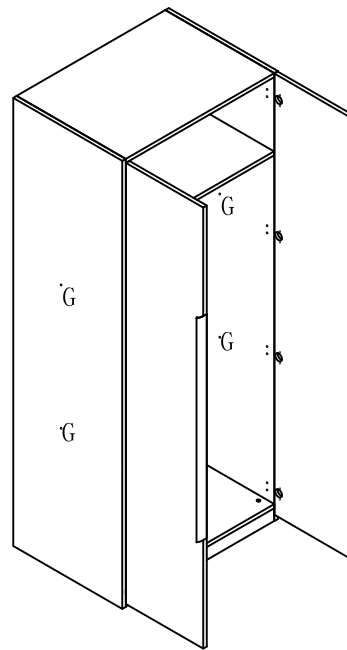
5

- (E)*4
- (F)*4



6

7



温馨提示：
安装完成后，与要组
合柜子在合适的位置
用五金G锁紧
Tips:
After installation,
lock the cabinet in
place with metal G