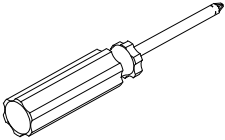
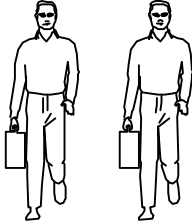


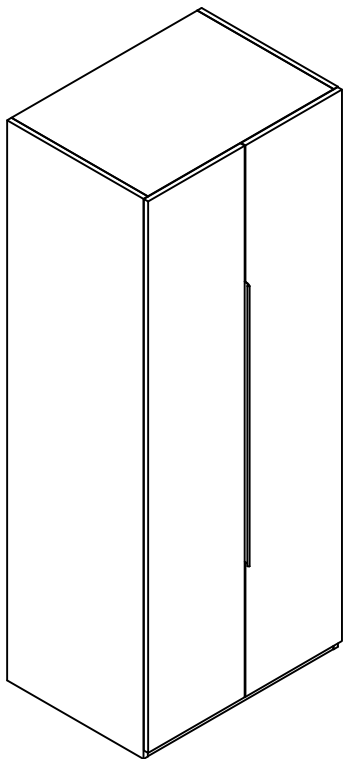
LINSY 林氏家居



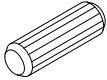

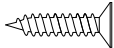
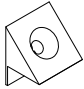

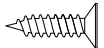


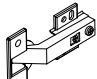
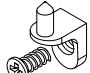
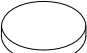
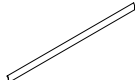
五金表/Hardware list

部件表/Parts List

安装示意图/Assembly Instruction

产品名称 Model NO.	OI1D-A
产品规格 Specification	802*606*2003MM
安装工具 Tool	安装人数 Installer
	

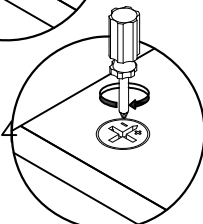
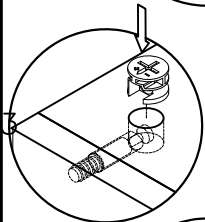
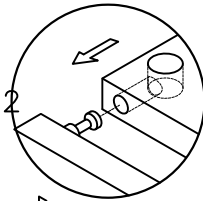
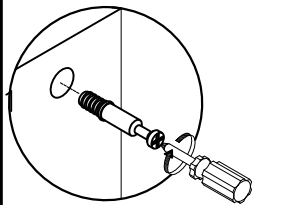


 (A)*29 二合一螺杆 2-in-1-screw	 (B)*29 大三合一锁饼 3-in-1 large lock	 (C)*13 木榫- $\varnothing 8 \times 30 \text{mm}$ Wood tenon	 (D)*1 白色透气孔盖 Breathable cover
 (E)*4 自攻螺丝M3.5*16 Tapping screw	 (F)*4 背板扣 White buckle	 (G)*4 自攻大扁M4*30mm Flat head tapping screw	 (H)*8 自攻螺丝M3.5*12 Tapping screw
 (I)*2 挂衣托 Clothes hanger	 (J)*1 挂衣杆L=758mm Clothes rail	 (K)*8 直弯缓冲门铰-杯径 $\varnothing 35$ Straight bend hinge	 (L)*4 层板托5mm shelf support
 (M)*8 脚垫-灰色毛毡 Foot pad	 (N)*1 拉手 Handle		

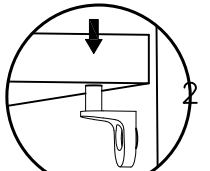
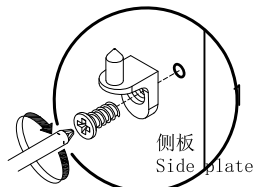
编号NO.	名称Name	规格(MM) Specification	数量QTY	材质Material
1	面板Top panel	766*562*18	1	三胺板 Melamine
2	底板Bottom board	766*562*18	1	三胺板 Melamine
3	右侧板Side board(R)	2000*562*18	1	三胺板 Melamine
4	左侧板Side board(L)	2000*562*18	1	三胺板 Melamine
5	背拉条Back brace	1906*140*18	2	三胺板 Melamine
6	背板Back board	1916*496*5	1	三胺板 Melamine
7	层板Shelf	765*537*18	1	三胺板 Melamine
8	前脚条Front foot strip	766*58*18	2	三胺板 Melamine
9	门板Door board	1969*398*18	2	三胺板 Melamine

OI1D-A

安装方法/
Installation method



二合一
two-in-one



层板托5mm
shelf support



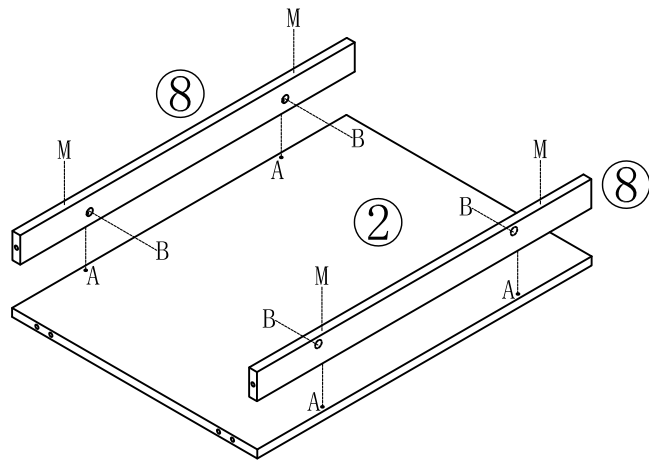
(A)*4



(B)*4



(M)*4



(A)*16



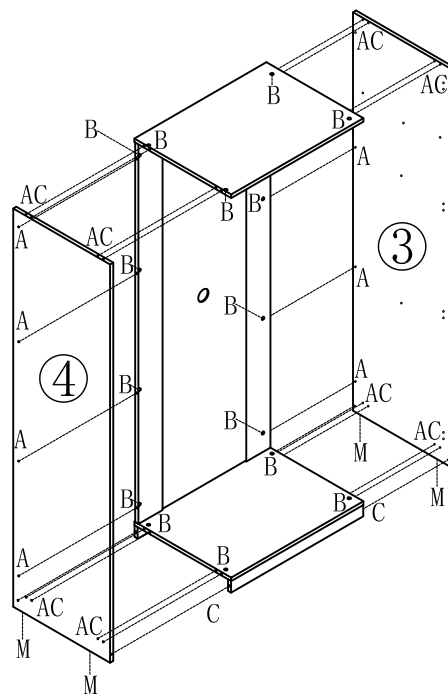
(B)*16



(C)*12



(M)*4



1



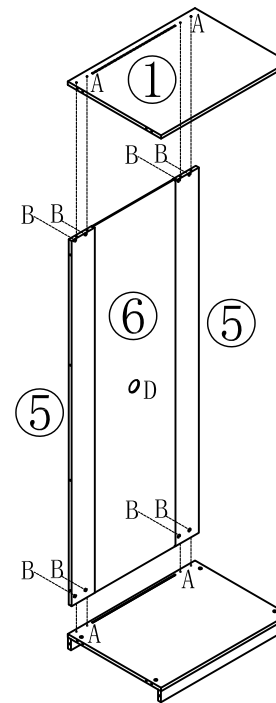
(A)*8



(B)*8



(D)*1



3



(L)*4



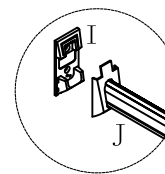
(H)*4



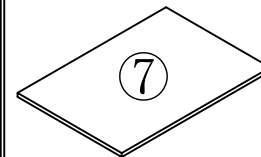
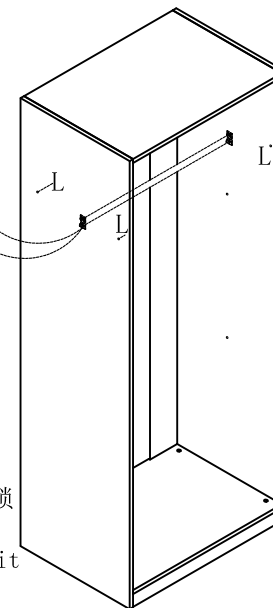
(I)*2



(J)*1



将五金(I)的盖子拆开再锁
Remove the lid of
hardware (I) and lock it

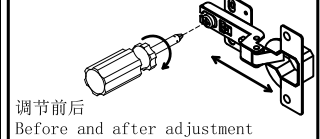
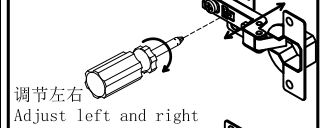
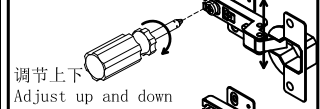
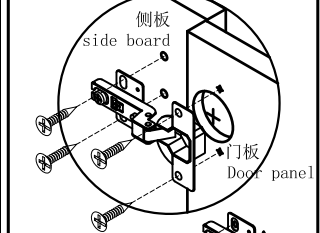
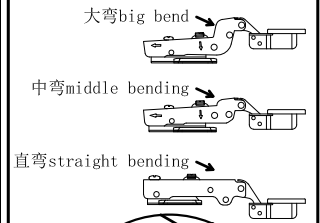


2

4

OI1D-A

安装方法/ Installation method



门铰
Hinge



(K)*8



(N)*1



(H)*4



(H)*4



(H)*4



(H)*4



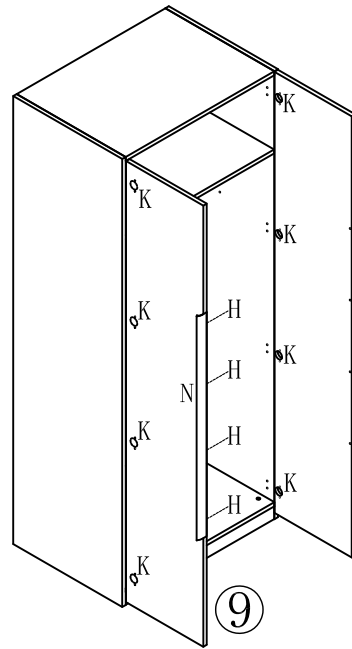
(H)*4



(H)*4



(G)*4



拉手可左右安装
Handle can be
installed left
and right

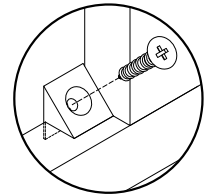
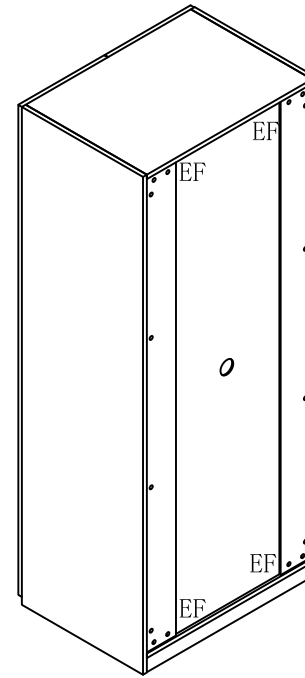
5



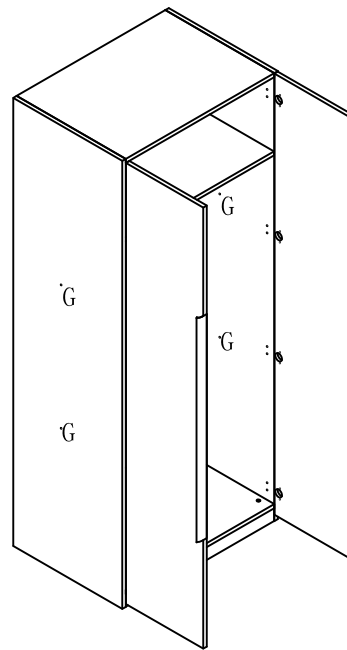
(E)*4



(F)*4



7



温馨提示：
安装完成后，与要组
合柜子在合适的位置
用五金G锁紧
Tips:
After installation,
lock the cabinet in
place with metal G