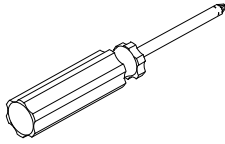
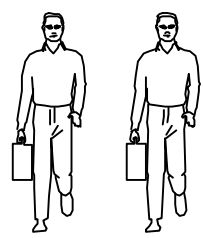


LINSY 林氏家居

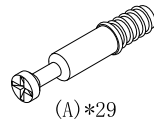
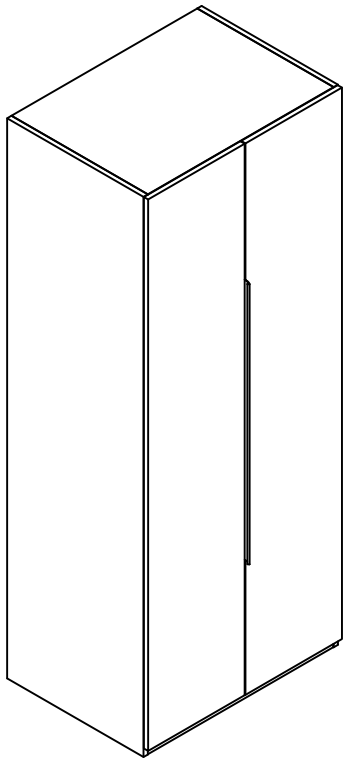
五金表/Hardware list

部件表/Parts List

安装示意图/Assembly Instruction

| | |
|---|---|
| 产品名称 Model NO. | OI2D-A |
| 产品规格 Specification | 802*606*2003MM |
| 安装工具 Tool | 安装人数 Installer |
|  |  |

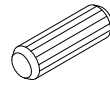
注：为保证设计效果，部分尺寸为定制尺寸，不影响使用。



(A)*29
二合一螺杆
2-in-1-screw



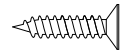
(B)*29
大三合一锁饼
3-in-1 large lock



(C)*13
木榫- $\varnothing 8 \times 30\text{mm}$
Wood tenon



(D)*1
白色透气孔盖
Breathable cover



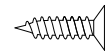
(E)*4
自攻螺丝M3.5*16
Tapping screw



(F)*4
背板扣
White buckle



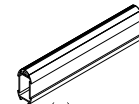
(G)*4
自攻大扁M4*30mm
Flat head
tapping screw



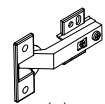
(H)*13
自攻螺丝M3.5*12
Tapping screw



(I)*4
挂衣托
Clothes hanger



(J)*2
挂衣杆L=758mm
Clothes rail



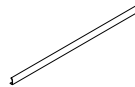
(K)*8
直弯缓冲门铰-杯径 $\varnothing 35$
Straight bend hinge



(L)*4
层板托5mm
shelf support



(M)*8
脚垫-灰色毛毡
Foot pad

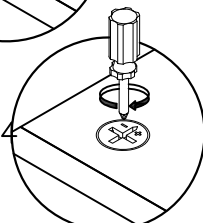
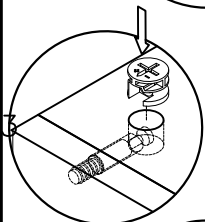
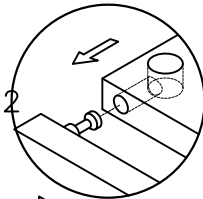
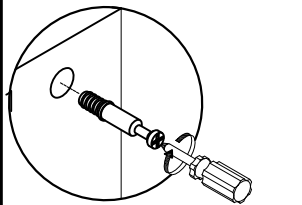


(N)*1
拉手
Handle

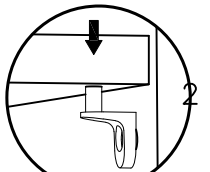
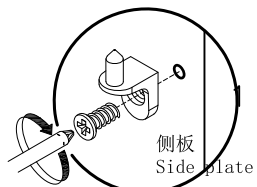
| 编号NO. | 名称Name | 规格(MM) Specification | 数量QTY | 材质Material |
|-------|---------------------|-------------------------|-------|--------------|
| 1 | 面板Top panel | 766*562*18 | 1 | 三胺板 Melamine |
| 2 | 底板Bottom board | 766*562*18 | 1 | 三胺板 Melamine |
| 3 | 右侧板Side board(R) | 2000*562*18 | 1 | 三胺板 Melamine |
| 4 | 左侧板Side board(L) | 2000*562*18 | 1 | 三胺板 Melamine |
| 5 | 背拉条Back brace | 1906*140*18 | 2 | 三胺板 Melamine |
| 6 | 背板Back board | 1916*496*5 | 1 | 三胺板 Melamine |
| 7 | 层板Shelf | 765*537*18 | 1 | 三胺板 Melamine |
| 8 | 前脚条Front foot strip | 766*58*18 | 2 | 三胺板 Melamine |
| 9 | 门板Door board | 1969*398*18 | 2 | 三胺板 Melamine |

OI2D-A

安装方法/
Installation method



二合一
two-in-one



层板托5mm
shelf support



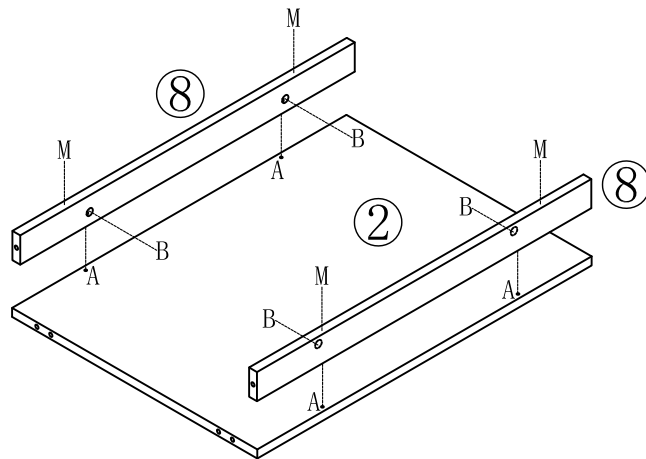
(A)*4



(B)*4



(M)*4



1



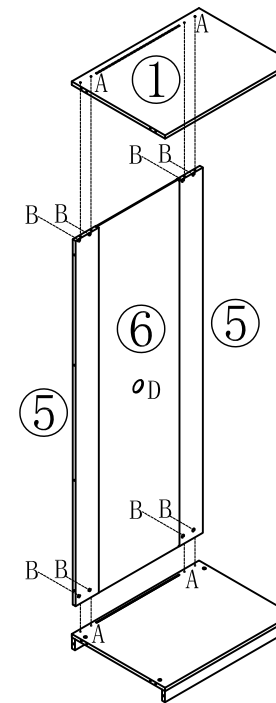
(A)*8



(B)*8



(D)*1



2



(A)*16



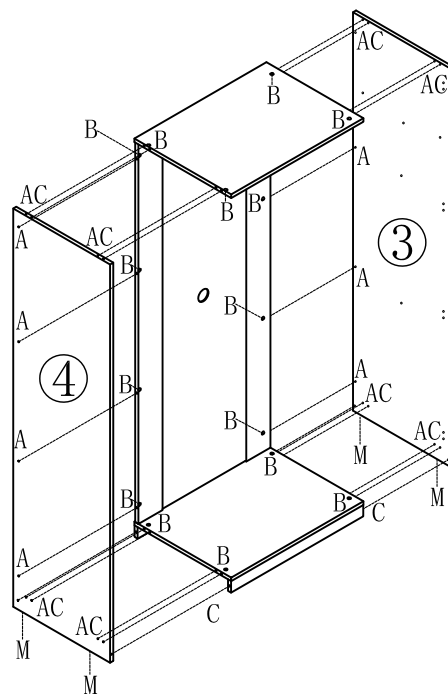
(B)*16



(C)*12



(M)*4



3



(L)*4



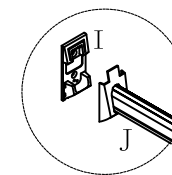
(H)*8



(I)*4

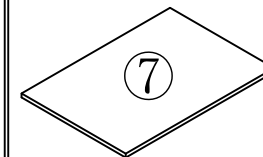


(J)*2



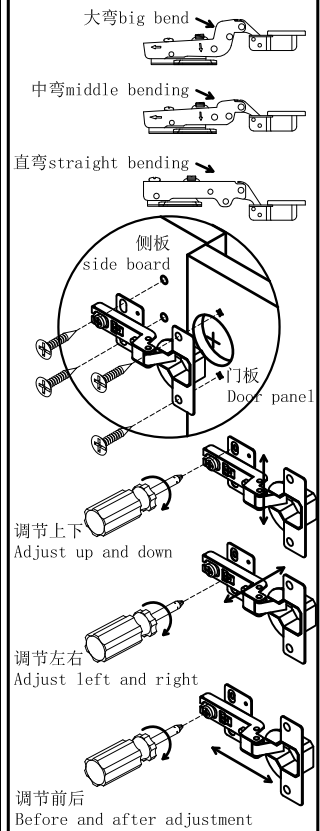
将五金(I)的盖子拆开再锁
Remove the lid of
hardware (I) and lock it

4



OI2D-A

安装方法/ Installation method



门铰
Hinge



(K)*8



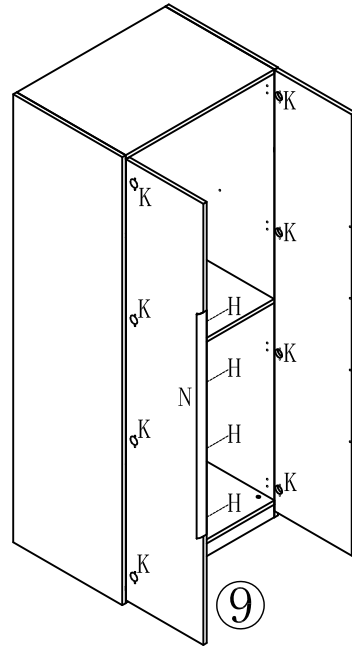
(N)*1



(H)*4



(G)*4



9

拉手可左右安装
Handle can be installed left and right

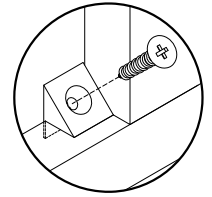
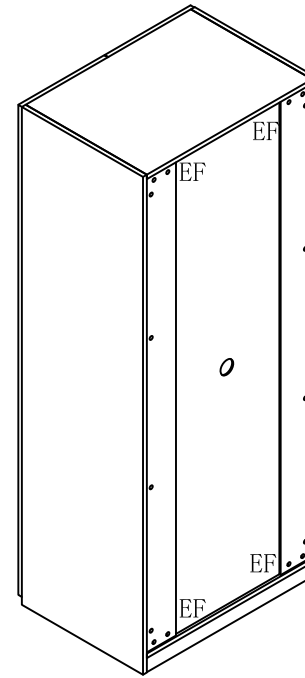
5



(E)*4

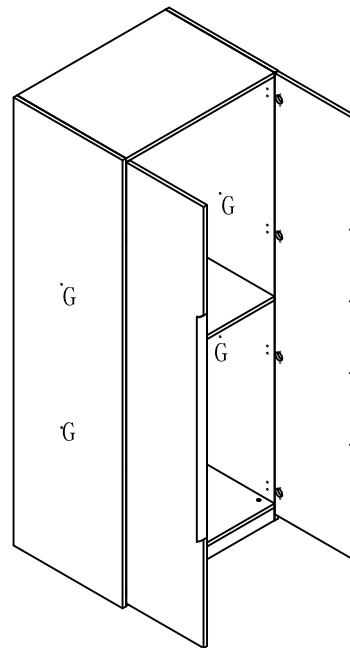


(F)*4



6

7



温馨提示：
安装完成后，与要组合柜子在合适的位置
用五金G锁紧
Tips:
After installation,
lock the cabinet in
place with metal G