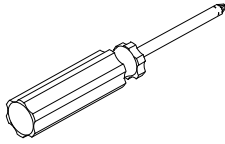
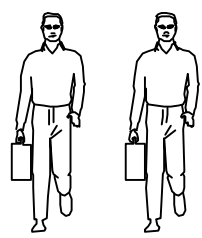


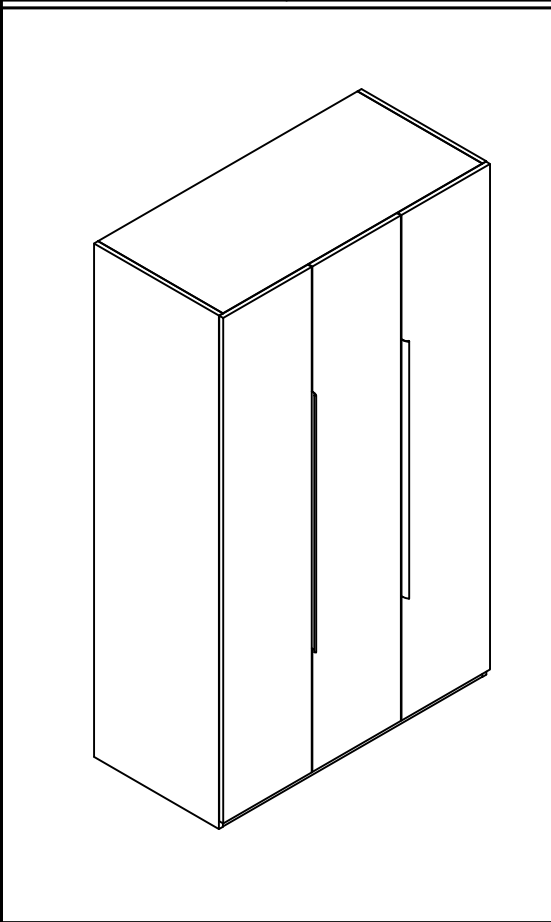
LINSY 林氏家居

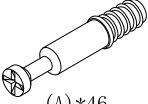
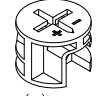
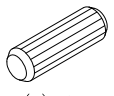
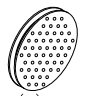
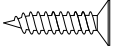
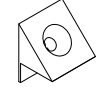

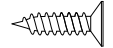
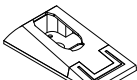

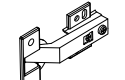
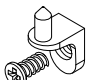

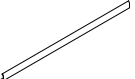
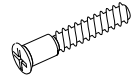
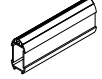
五金表/Hardware list

部件表/Parts List

安装示意图/Assembly Instruction

产品名称 Model NO.	OI4D-A
产品规格 Specification	1203*606*2003MM
安装工具 Tool	安装人数 Installer
	

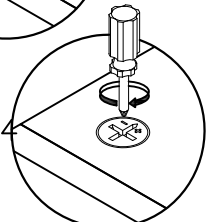
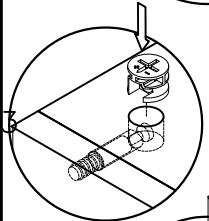
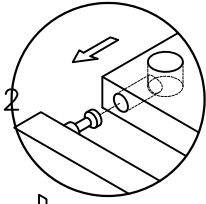
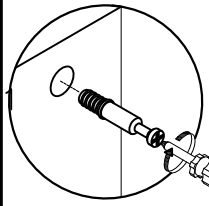


 (A)*46 二合一螺杆 2-in-1-screw	 (B)*46 大三合一锁饼 3-in-1 large lock	 (C)*17 木榫- $\varnothing 8 \times 30\text{mm}$ Wood tenon	 (D)*2 白色透气孔盖 Breathable cover
 (E)*11 自攻螺丝M3.5*16 Tapping screw	 (F)*11 背板扣 White buckle	 (G)*4 自攻大扁M4*30mm Flat head tapping screw	 (H)*17 自攻螺丝M3.5*12 Tapping screw
 (I)*4 挂衣托 Clothes hanger	 (J)*1 挂衣杆L=758mm Clothes rail	 (K)*12 直弯缓冲门铰-杯径 $\varnothing 35$ Straight bend hinge	 (L)*12 层板托5mm shelf support
 (M)*12 脚垫-灰色毛毡 Foot pad	 (N)*2 拉手 Handle	 (O)*2 过山丝 Confirmat screw	 (P)*1 挂衣杆L=375mm Clothes rail

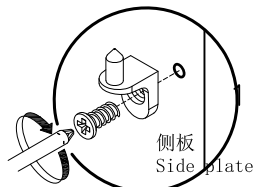
编号NO.	名称Name	规格(MM) Specification	数量QTY	材质Material
1	面板Top panel	1167*562*18	1	三胺板 Melamine
2	底板Bottom board	1167*562*18	1	三胺板 Melamine
3	右侧板Side board(R)	2000*562*18	1	三胺板 Melamine
4	左侧板Side board(L)	2000*562*18	1	三胺板 Melamine
5	中侧板Middle side board	1906*539*18	1	三胺板 Melamine
6	背拉条Back brace	1906*140*18	2	三胺板 Melamine
7	中拉条Brace	1906*204*18	1	三胺板 Melamine
8	大背板Big backboard	1916*543*5	1	三胺板 Melamine
9	小背板Small backboard	1916*160*5	1	三胺板 Melamine
10	大层板Big shelf	765*537*18	1	三胺板 Melamine
11	小层板Small shelf	382*537*18	2	三胺板 Melamine
12	前脚条Front foot strip	1167*58*18	2	三胺板 Melamine
13	中脚条Middle foot strip	524*58*18	1	三胺板 Melamine
14	门板Door board	1969*398*18	3	三胺板 Melamine

OI4D-A

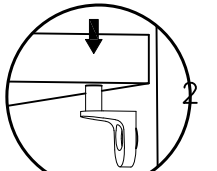
安装方法/
Installation method



二合一
two-in-one



侧板
Side plate



层板托5mm
shelf support



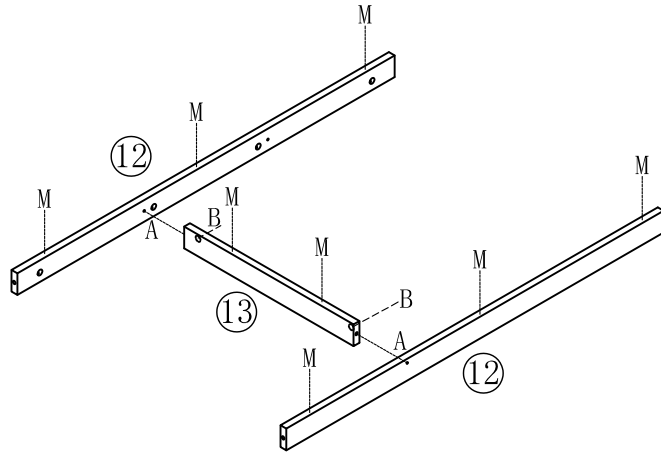
(A)*2



(B)*2



(M)*8



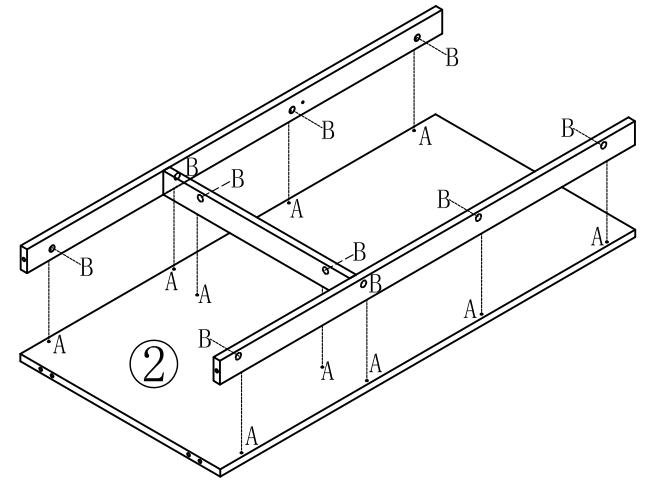
1



(A)*10



(B)*10



2



(A)*16



(B)*16



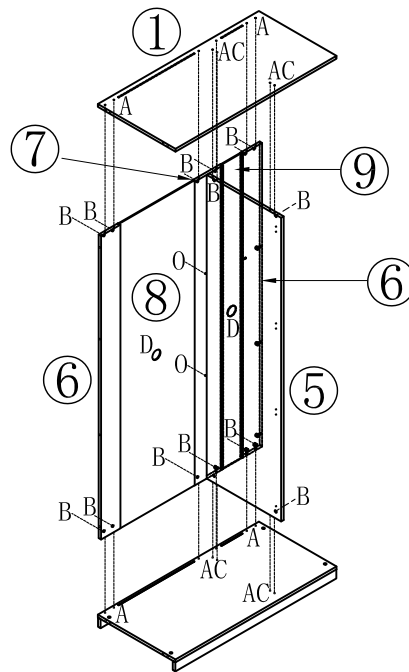
(C)*4



(D)*2



(O)*2



3



(A)*16



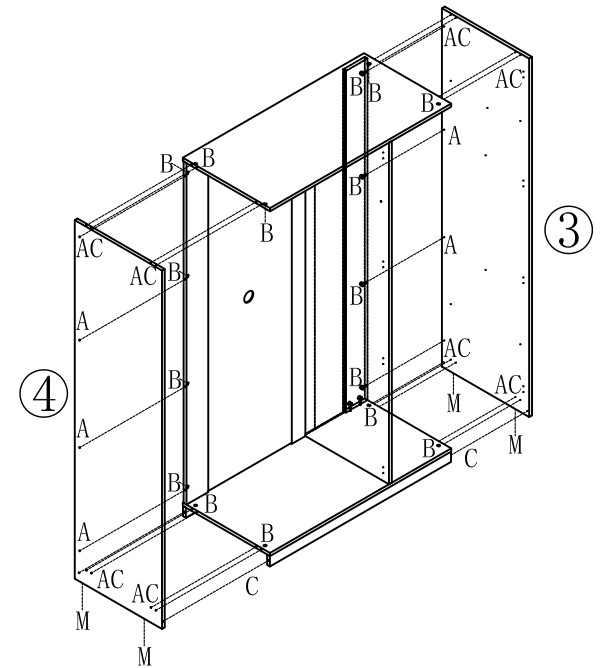
(B)*16



(C)*12



(M)*4



4

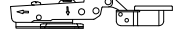
OI4D-A

安装方法/
Installation method

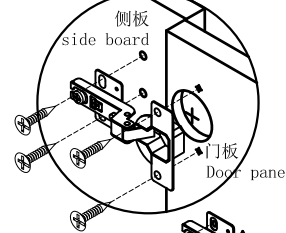
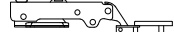
大弯big bend



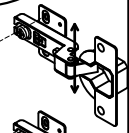
中弯middle bending



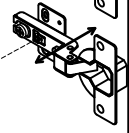
直弯straight bending



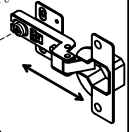
调节上下
Adjust up and down



调节左右
Adjust left and right



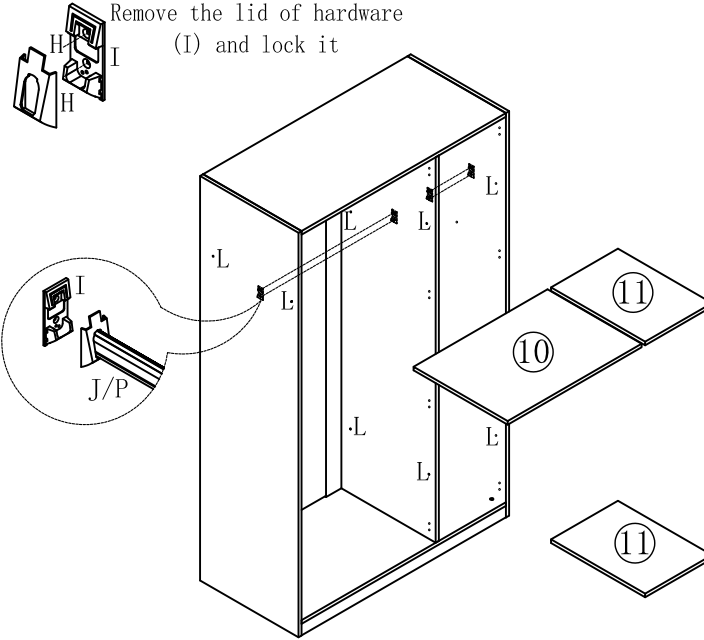
调节前后
Before and after adjustment



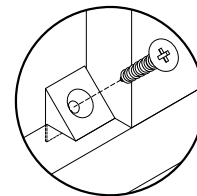
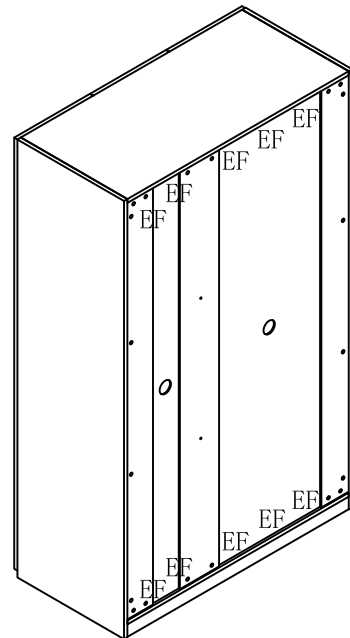
门铰
Hinge

- (L)*12
- (I)*4
- (J)*1
- (P)*1
- (H)*8

将五金(I)的盖子拆开再锁
Remove the lid of hardware
(I) and lock it

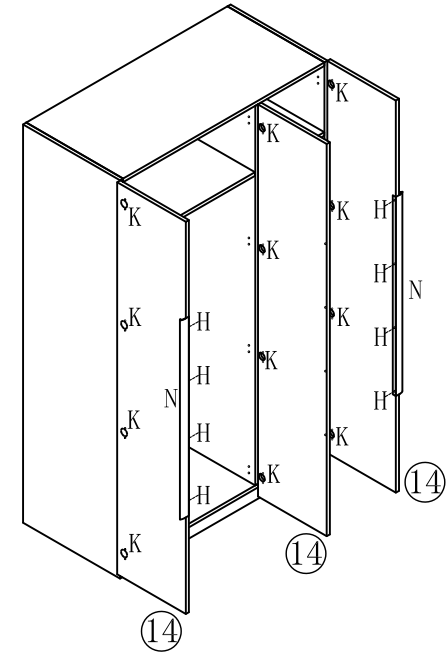


- (E)*10
- (F)*10



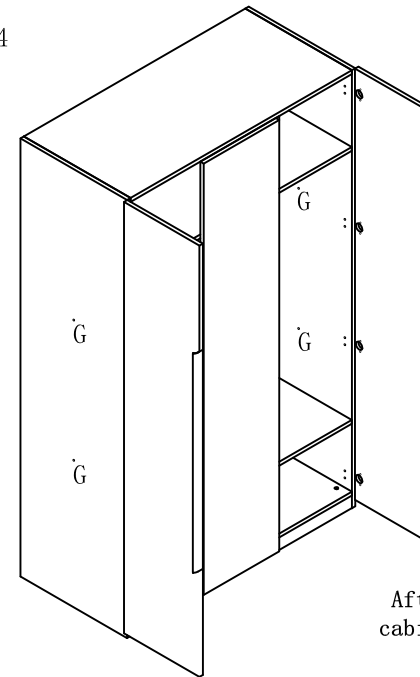
5

- (K)*12
- (N)*2
- (H)*8



7

- (G)*4



注意! 柜体内侧有预留孔位,
可用五金G跟其它柜体锁紧

Reminder:

After installation, the assembled cabinet shall be locked in a proper position with hardware G

6

8