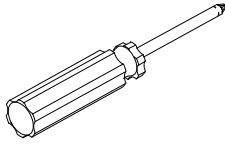
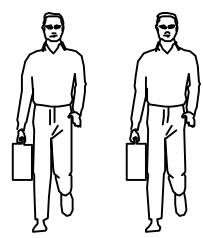


LINSY 林氏家居

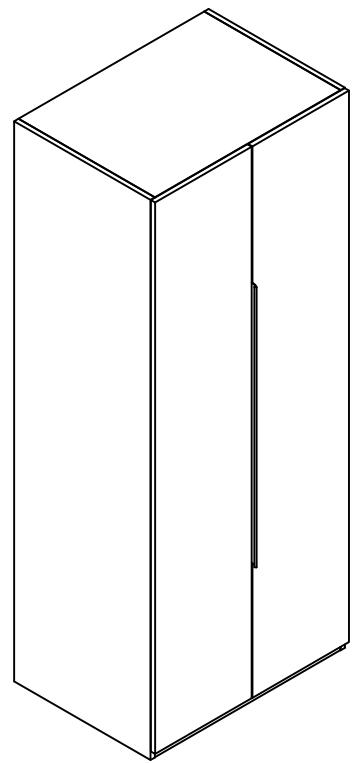
五金表/Hardware list

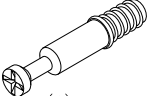
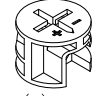
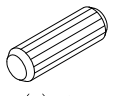
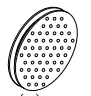
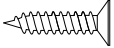
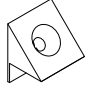

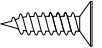
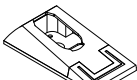
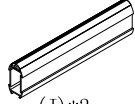
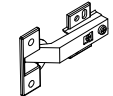
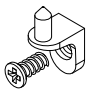

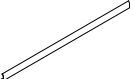
部件表/Parts List

安装示意图/Assembly Instruction

产品名称 Model NO.	OI2D-A
产品规格 Specification	802*606*2003MM
安装工具 Tool	安装人数 Installer
	

注：为保证设计效果，部分尺寸为定制尺寸，不影响使用。

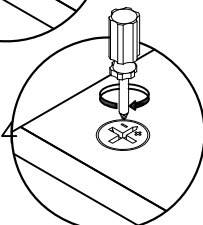
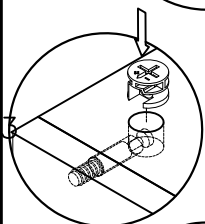
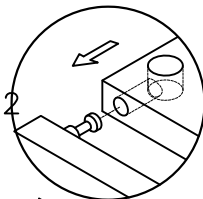
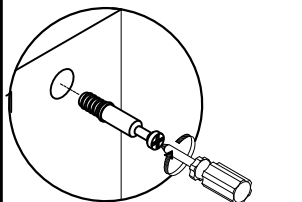


- | | | | |
|--|---|--|---|
| 
(A)*29
二合一螺杆
2-in-1-screw | 
(B)*29
大三合一锁饼
3-in-1 large lock | 
(C)*13
木榫- $\varnothing 8 \times 30 \text{mm}$
Wood tenon | 
(D)*1
白色透气孔盖
Breathable cover |
| 
(E)*4
自攻螺丝M3.5*16
Tapping screw | 
(F)*4
背板扣
White buckle | 
(G)*4
自攻大扁M4*30mm
Flat head tapping screw | 
(H)*13
自攻螺丝M3.5*12
Tapping screw |
| 
(I)*4
挂衣托
Clothes hanger | 
(J)*2
挂衣杆L=758mm
Clothes rail | 
(K)*8
直弯缓冲门铰-杯径 $\varnothing 35$
Straight bend hinge | 
(L)*4
层板托5mm
shelf support |
| 
(M)*8
脚垫-灰色毛毡
Foot pad | 
(N)*1
拉手
Handle | | |

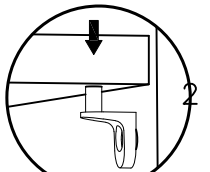
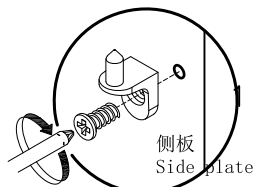
编号NO.	名称Name	规格(MM) Specification	数量QTY	材质Material
1	面板Top panel	766*562*18	1	三胺板 Melamine
2	底板Bottom board	766*562*18	1	三胺板 Melamine
3	右侧板Side board(R)	2000*562*18	1	三胺板 Melamine
4	左侧板Side board(L)	2000*562*18	1	三胺板 Melamine
5	背拉条Back brace	1906*140*18	2	三胺板 Melamine
6	背板Back board	1916*496*5	1	三胺板 Melamine
7	层板Shelf	765*537*18	1	三胺板 Melamine
8	前脚条Front foot strip	766*58*18	2	三胺板 Melamine
9	门板Door board	1969*398*18	2	三胺板 Melamine

OI2D-A

安装方法/
Installation method



二合一
two-in-one



层板托5mm
shelf support



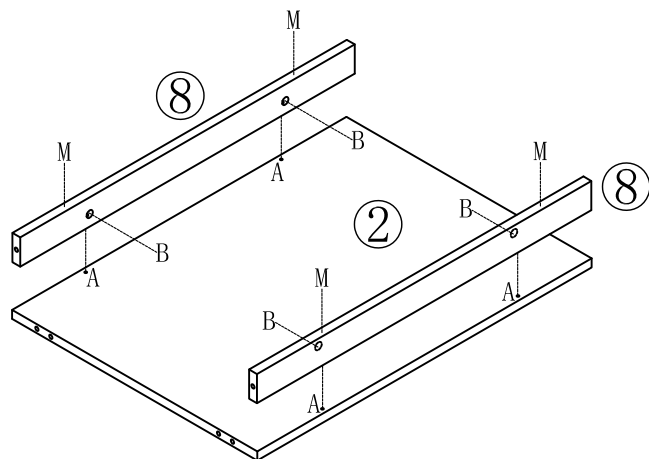
(A)*4



(B)*4



(M)*4



1



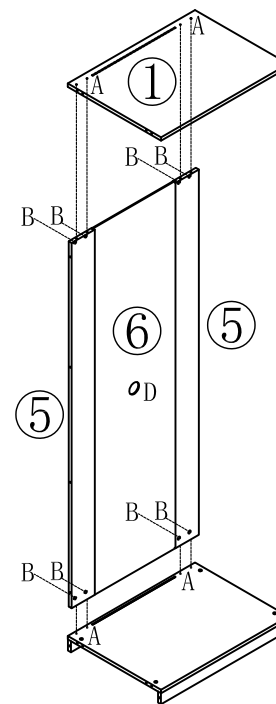
(A)*8



(B)*8



(D)*1



2



(A)*16



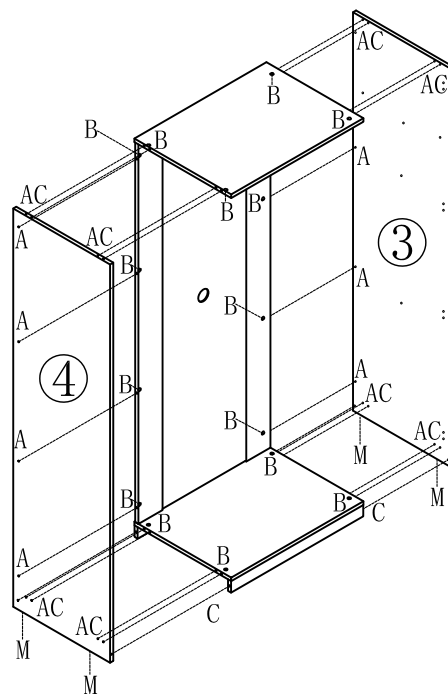
(B)*16



(C)*12



(M)*4



3



(L)*4



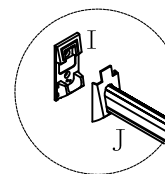
(H)*8



(I)*4

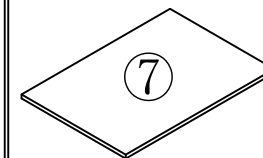
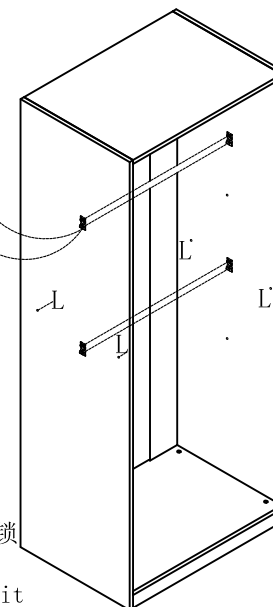


(J)*2



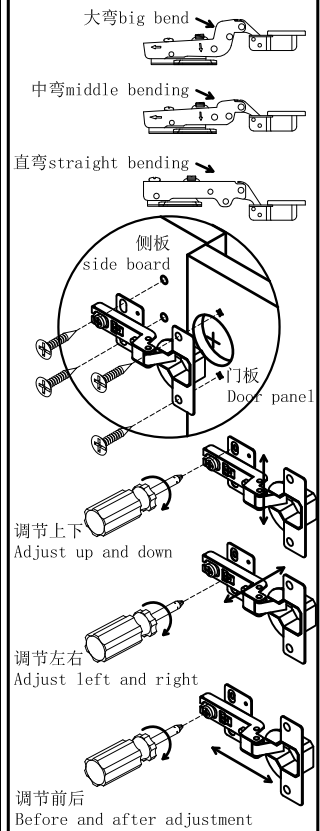
将五金(I)的盖子拆开再锁
Remove the lid of
hardware (I) and lock it

4



OI2D-A

安装方法/ Installation method



门铰
Hinge



(K)*8



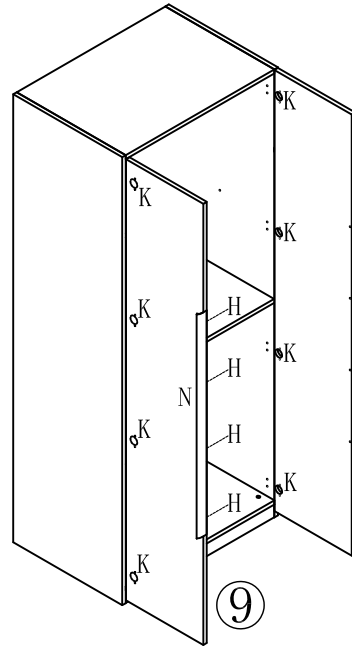
(N)*1



(H)*4



(G)*4



9

拉手可左右安装
Handle can be installed left and right

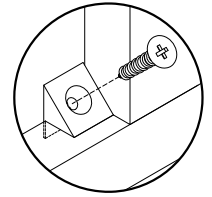
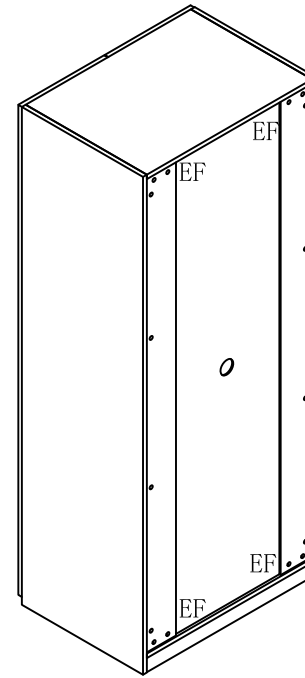
5



(E)*4

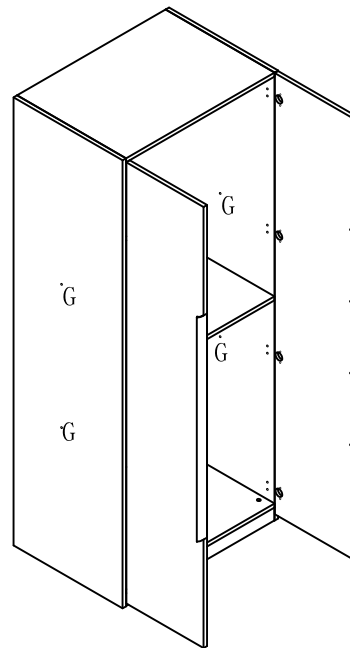


(F)*4



6

7



温馨提示：
安装完成后，与要组合柜子在合适的位置
用五金G锁紧
Tips:
After installation,
lock the cabinet in
place with metal G