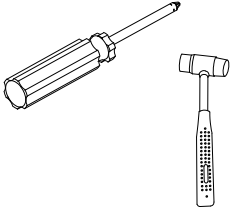
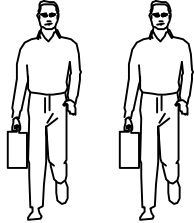


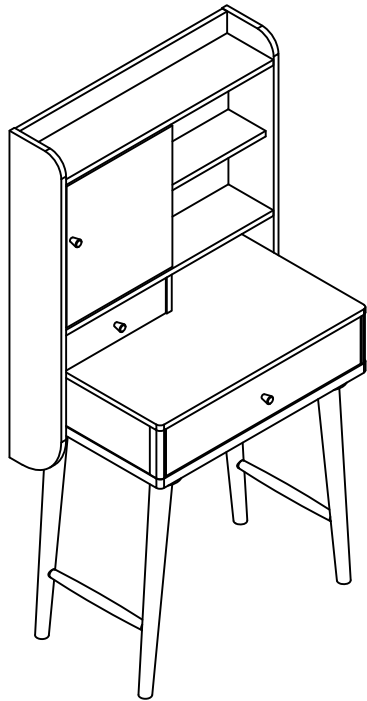
LINSY 林氏家居

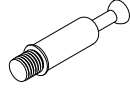

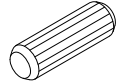
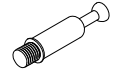


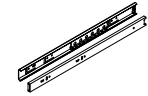
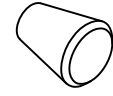
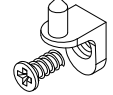
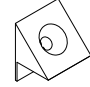


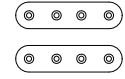

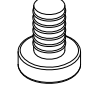

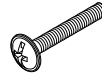
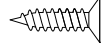
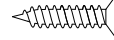
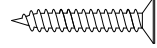
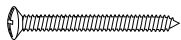
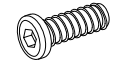
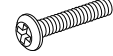
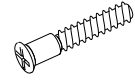
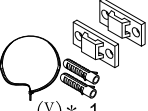
五金表/Hardware list

安装示意图/Assembly Instruction

产品名称 Model NO.	JU1C-A
产品规格 Specification	672*466*1335 mm
安装工具 Tool	安装人数 Installer
	

注：为保证设计效果，部分尺寸为定制尺寸，不影响使用。

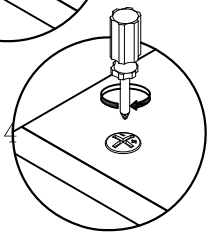
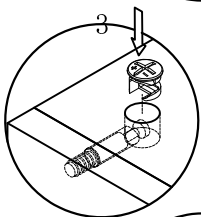
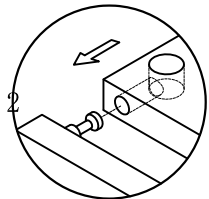
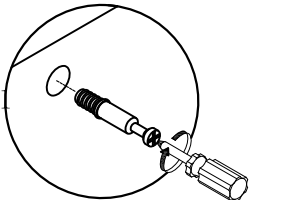


 (A)* 29 二合一螺杆 2-in-1-screw	 (B)* 29 大三合一锁饼 Three-in-one large lock	 (C)* 17 木榫Ø8x30mm wood tenon	 (D)* 8 小二合一杆 small two-in-one rod	 (E)* 8 小三合一锁饼 small three-in-one lock	 (F)* 10 塑料螺母 Plastic Nut	 (G)* 1 三节滚珠导轨-12" three-section ball rail	 (H)* 3 土豪金亮光圆拉手 Handle
 (I)* 4 层板托 shelf support	 (J)* 6 背板扣 Back Plate Buckle-White	 (K)* 2 黑色胶垫 Black rubber pad	 (L)* 1 透明防撞垫片 anti-collision gasket	 (M)* 2 合页 Hinge	 (N)* 4 活动层板托 Movable shelf support	 (O)* 4 透明防滑PVC胶塞 PVC rubber plug	 (P)* 1 内六角扳手5mm spanner-(5mm) hex
 (Q)* 3 拉手螺丝-M4x20mm pulling screw	 (R)* 25 自攻螺丝M3.5x12mm Self-tapping screw	 (S)* 6 自攻螺丝M3.5x16mm Self-tapping screw	 (T)* 8 自攻螺丝M4x40mm Self-tapping screw	 (U)* 2 自攻大扁M4*35mm Self tapping flat screw	 (V)* 8 斜边内六角螺帽M8x40 Beveled hexagon socket head screw	 (W)* 2 斜边十字螺帽-M6x25 bevel cross screw	 (X)* 6 过山丝-M7x38mm Self-tapping screw galvanized
 (Y)* 1 家具防倒器-白色 Anti-fall device white							

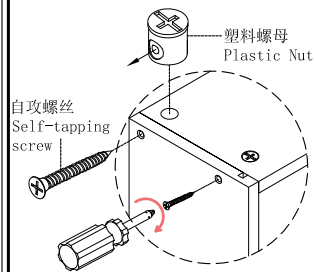
JUIC-A	部件表/Parts List					部件表/Parts List				
安装方法/ Installation method	编号NO.	名称Name	规格 (mm) Specification	数量QTY	材质Material	编号NO.	名称Name	规格 (mm) Specification	数量QTY	材质Material
	①	面板 Top panel	642*430*15	1	三胺板Melamine	②⑥	抽屉内格横隔板 Inner diaphragm	554*58*12	2	三胺板Melamine
	②	底板 Bottom board	642*430*25	1	三胺板Melamine	②⑦	抽屉内格竖隔板 Inner vertical partition	324*58*12	2	三胺板Melamine
	③	侧板组立 Sideboard assembly	429*130*16	2	实木+三胺板 Wood+Melamine	②⑧	拉手 Handle	30*30*40	2	实木Wood
	④	上柜左外侧板 Upper cabinet outer sideboard(L)	875*160*15	1	三胺板Melamine					
	⑤	上柜右外侧板 Upper cabinet outer sideboard(R)	875*160*15	1	三胺板Melamine					
	⑥	上层板 Upper shelf	642*159*15	1	三胺板Melamine					
	⑦	下层板 Lower shelf	642*159*15	1	三胺板Melamine					
	⑧	中层板 Middle shelf	312*116*15	1	三胺板Melamine					
	⑨	中侧板 Middle side board	388*116*15	1	三胺板Melamine					
	⑩	中隔板 Middle clapboard	98*142*15	1	三胺板Melamine					
	⑪	上拉条 Top brace	642*58*15	1	三胺板Melamine					
	⑫	下背板 Lower back board	642*398*15	1	三胺板Melamine					
	⑬	上背板 Upper back board	652*398*5	1	三胺板Melamine					
	⑭	妆镜组合 Makeup mirror combination	378*327*20	1	三胺板+银镜 Melamine+Mirror					
	⑮	脚框 Foot frame	585*410*100	2	实木Wood					
	⑯	小抽屉面板 Small drawer's panel	309*94*15	1	三胺板Melamine					
	⑰	小抽屉左侧板 Small drawer's sideboard(L)	126*88*12	1	三胺板Melamine					
	⑱	小抽屉右侧板 Small drawer's sideboard(R)	126*88*12	1	三胺板Melamine					
	⑲	小抽屉后板 Small drawer's back board	283*88*12	1	三胺板Melamine					
	⑳	小抽屉底板 Small Drawer's Bottom board	293*122*5	1	三胺板Melamine					
	㉑	大抽屉面板 Big drawer's panel	602*126*15	1	三胺板Melamine					
	㉒	大抽屉左侧板 Big drawer's sideboard(L)	340*78*12	1	三胺板Melamine					
	㉓	大抽屉右侧板 Big drawer's sideboard(R)	340*78*12	1	三胺板Melamine					
	㉔	大抽屉后板 Big drawer's back board	556*78*12	1	三胺板Melamine					
	㉕	大抽屉底板 LargeDrawer's Bottom board	566*336*5	1	三胺板Melamine					

JU1C-A

安装方法/
Installation method

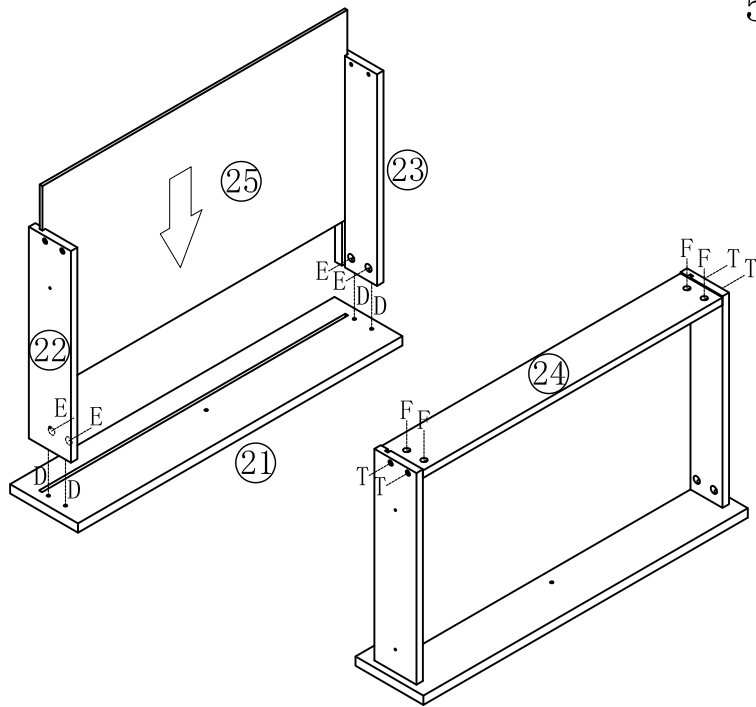


小二合一
small two-in-one



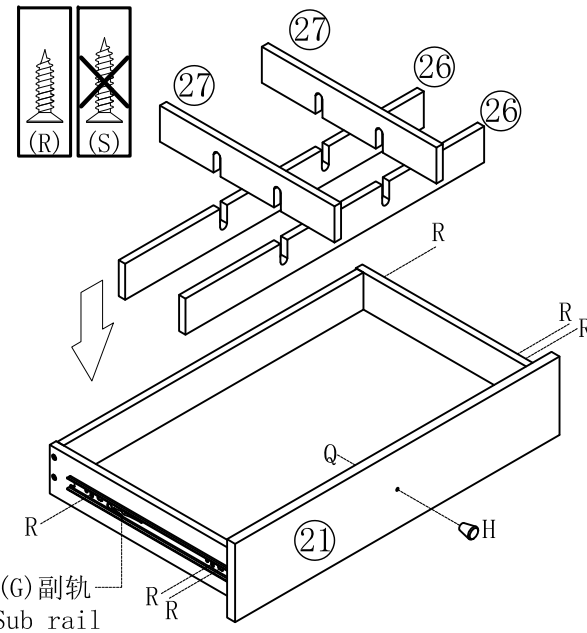
塑料螺母
Plastic Nut

- (D) *4
- (E) *4
- (F) *4
- (T) *4



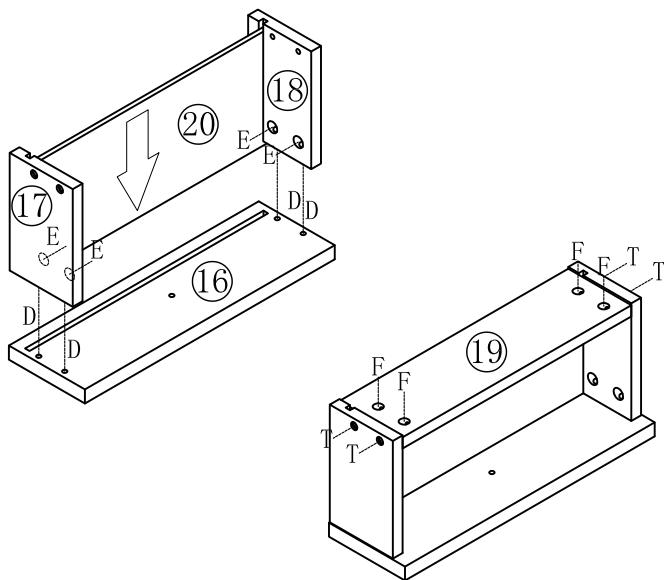
5

- (G) *1
- (H) *1
- (R) *6
- (Q) *1



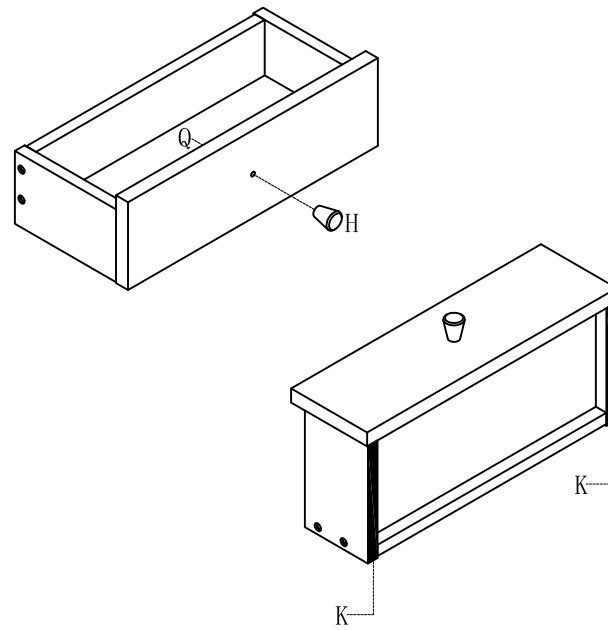
6

- (D) *4
- (E) *4
- (F) *4
- (T) *4



7

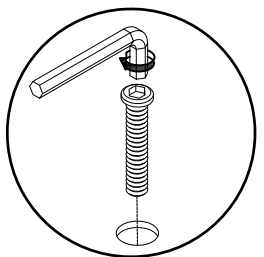
- (H) *1
- (K) *2
- (Q) *1



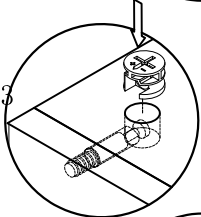
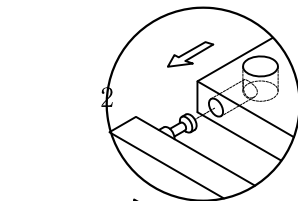
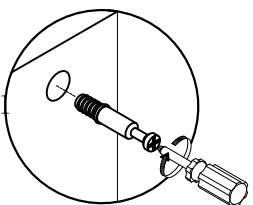
8

JU1C-A

安装方法/
Installation method

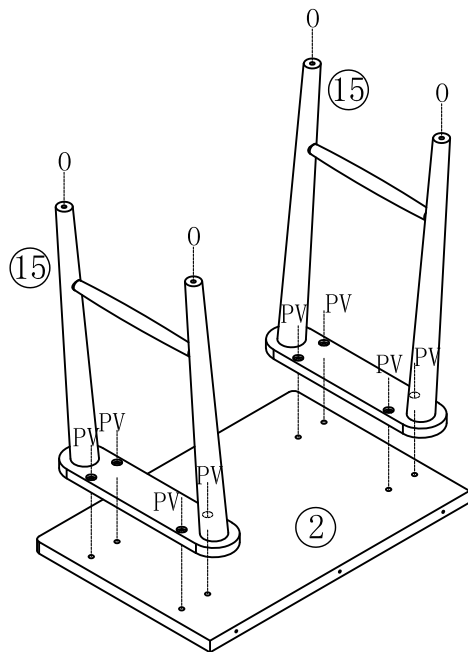


斜边内六角螺杆
Beveled hexagon socket head screw



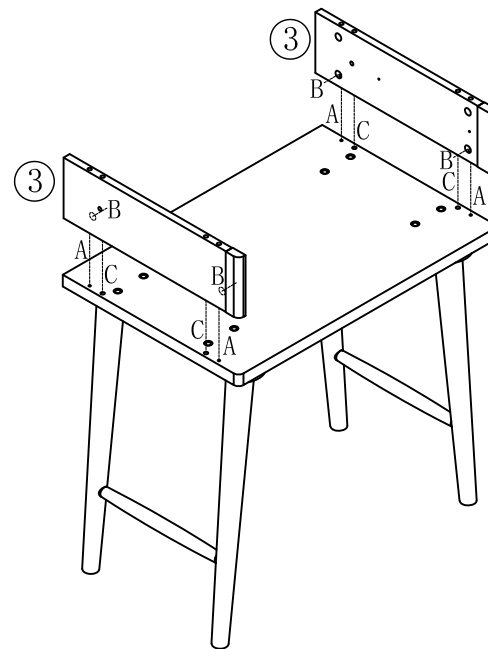
大二合一
two-in-one

- (O) *4
- (P) *1
- (V) *8



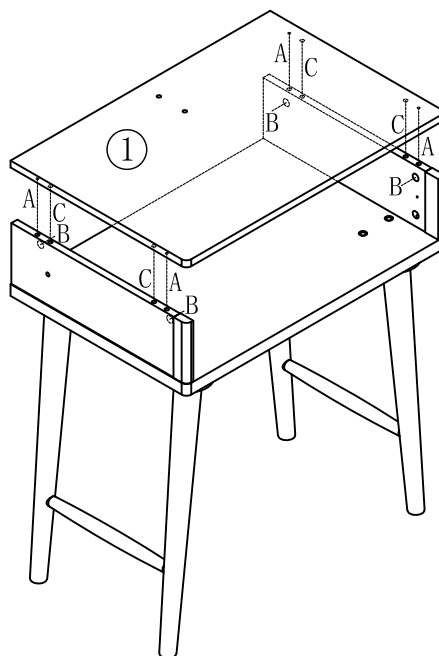
9

- (A) *4
- (B) *4
- (C) *4



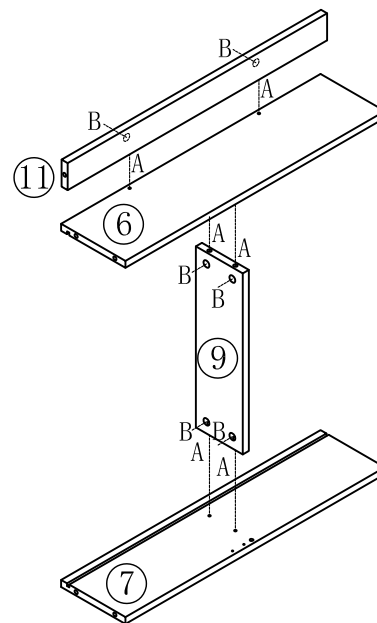
10

- (A) *4
- (B) *4
- (C) *4



11

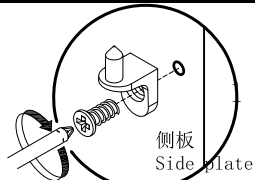
- (A) *6
- (B) *6



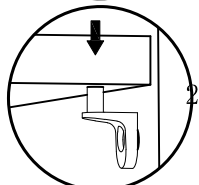
12

JU1C-A

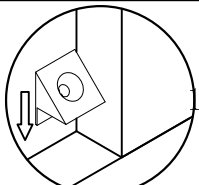
安装方法/
Installation method



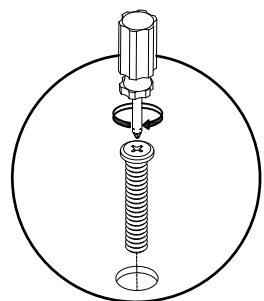
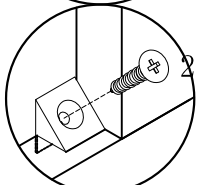
侧板
Side plate



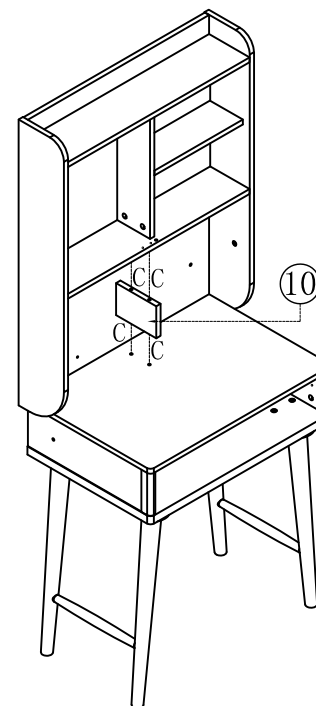
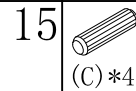
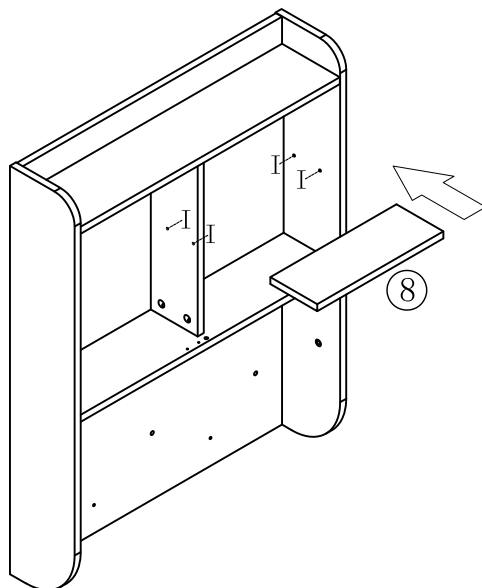
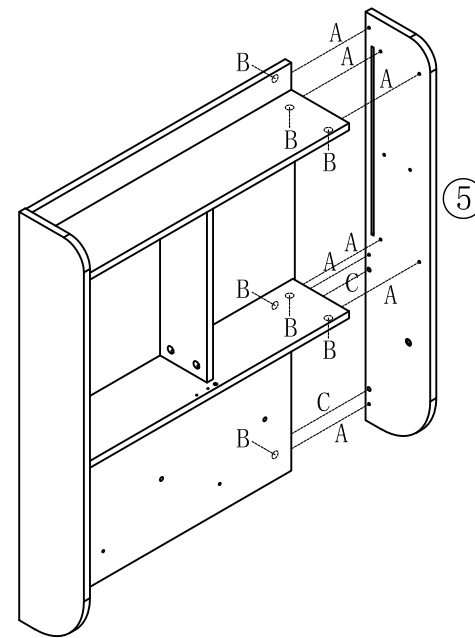
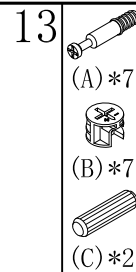
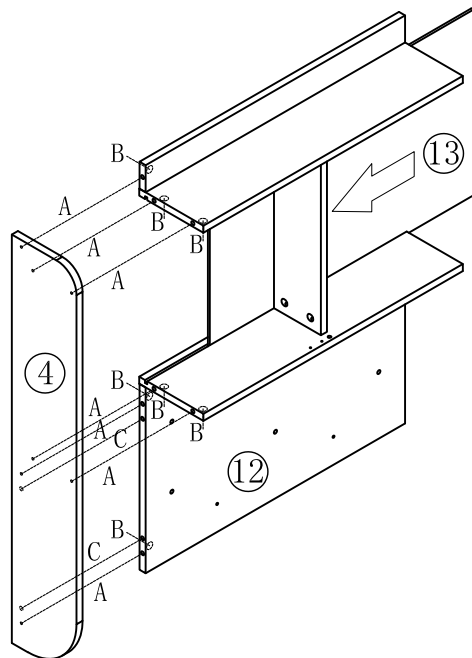
层板托5mm
shelf support



背板扣
Back Plate Buckle-White



斜边十字螺杆
bevel cross screw



14

16

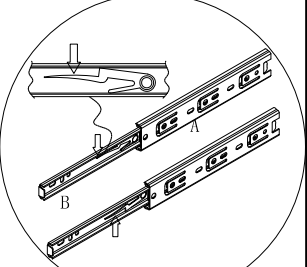
JU1C-A

安装方法/

Installation method

阀门开关(下压为开)
Valve switch
(press down to open)

1

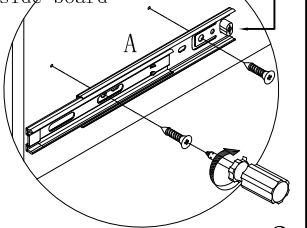


注: 先将A与B拆下来
Note: remove a and B first

侧板
side board

后after

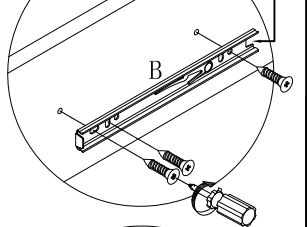
2



抽屉侧板
sideboard
of the drawer

后after

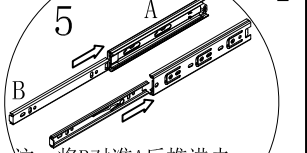
3



注: 将B对准A后推进去
Note: align B with a
and push it in

三节滚珠导轨
three-section ball rail

4



(J)*6



(S)*6



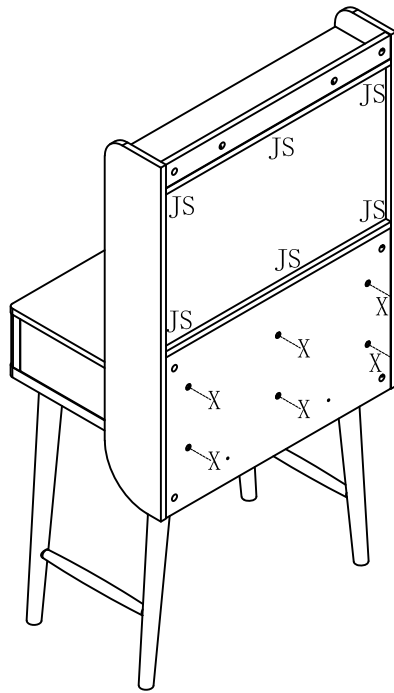
(X)*6



(G)*1



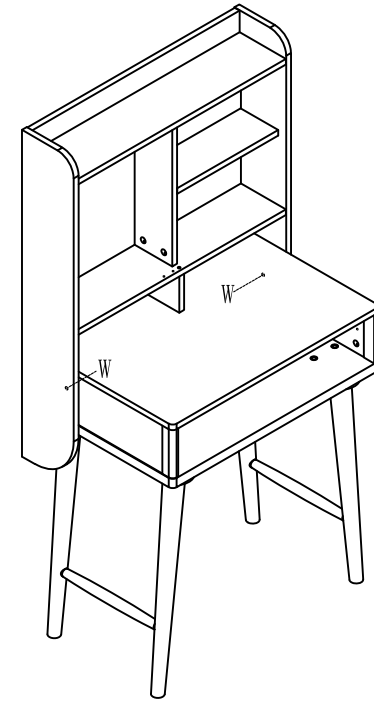
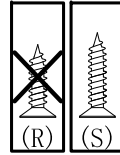
(R)*6



17



(W)*2

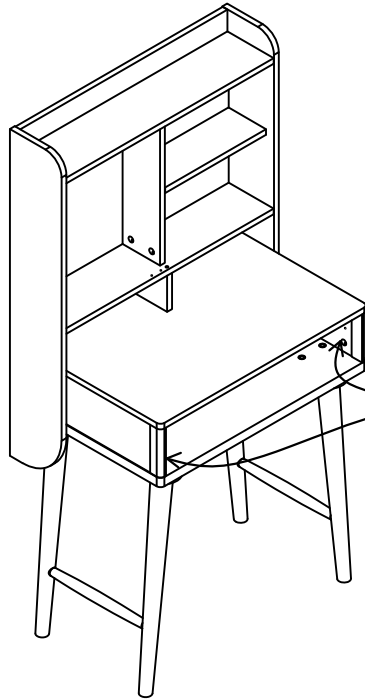


18

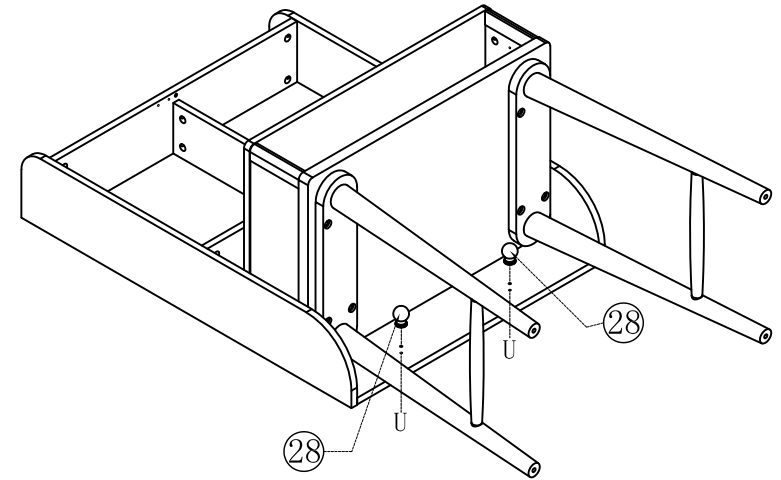
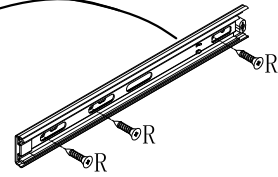
19



(U)*2



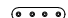

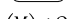
(G) 主轨 Main rail

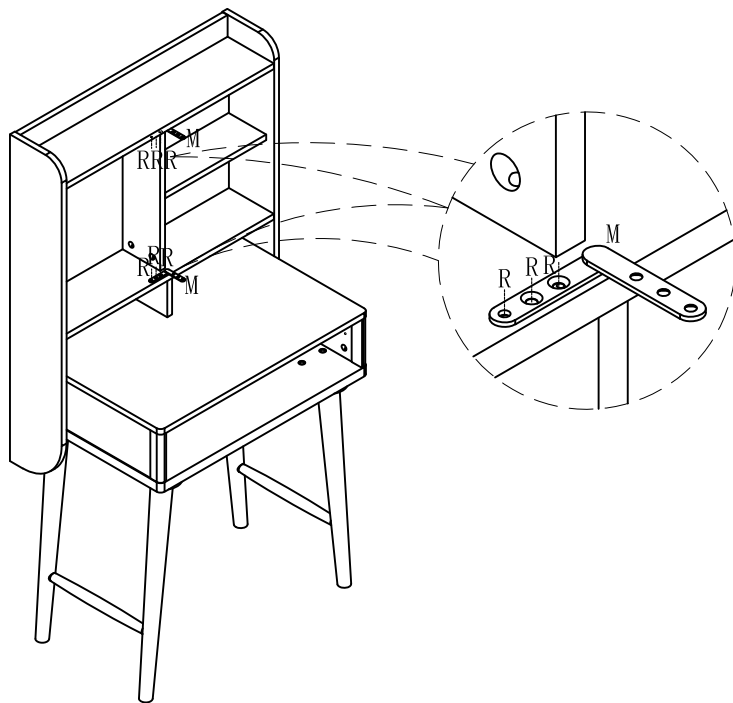


20


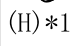

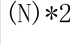
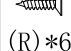

JU1C-A

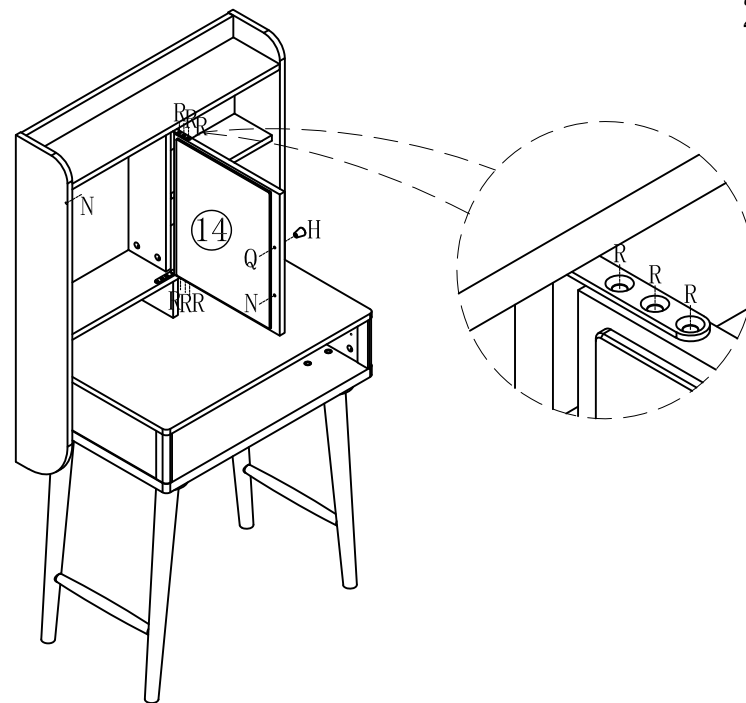
安装方法/
Installation method

-  (M)*2
-  (M)*2
-  (R)*6


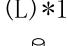


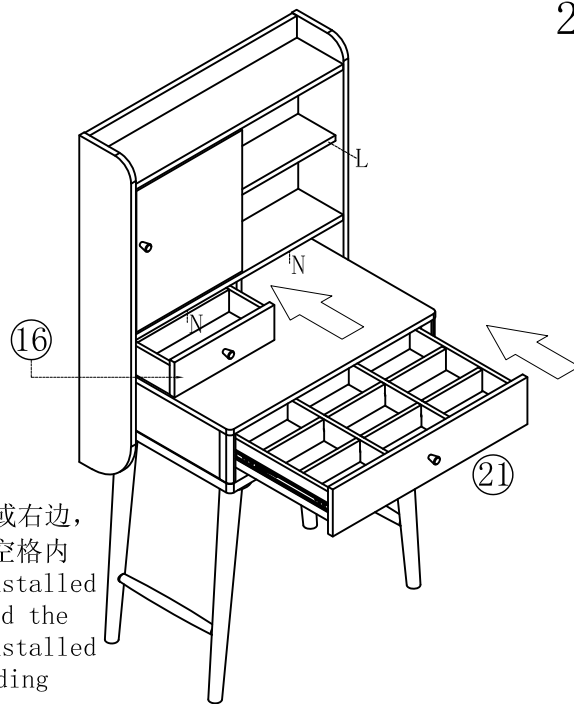
21

-  (H)*1
-  (N)*2
-  (R)*6
-  (R)*6
-  (R)*6
-  (Q)*1



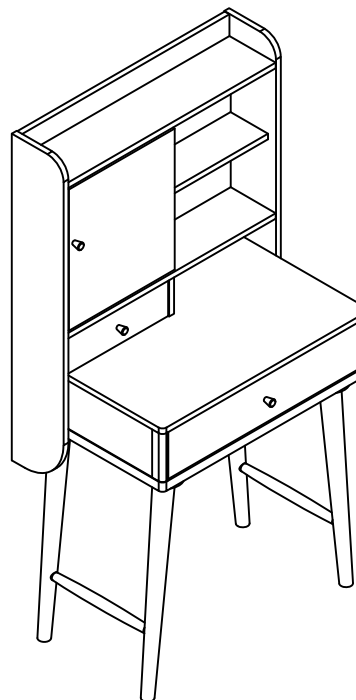
22

-  (L)*1
-  (N)*2



23

小抽屉可以放在左边或右边，
五金N安装对应抽屉空格内
The drawer can be installed
left and right, and the
hardware N can be installed
at the corresponding
position



24

LINSY 林氏家居

安装示意图/Assembly Instruction

产品名称 Model NO.

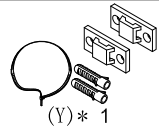
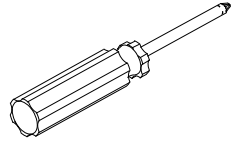
Anti-fall device

产品规格 Specification

-

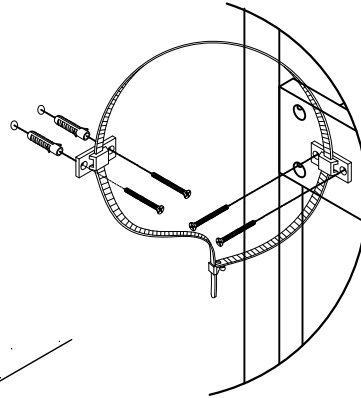
安装工具 Tool

安装人数 Installer



(Y)* 1

家具防倒器-白色
Anti-fall device
white



Y处放大图

Enlarged view at Y

实体墙
Solid wall

