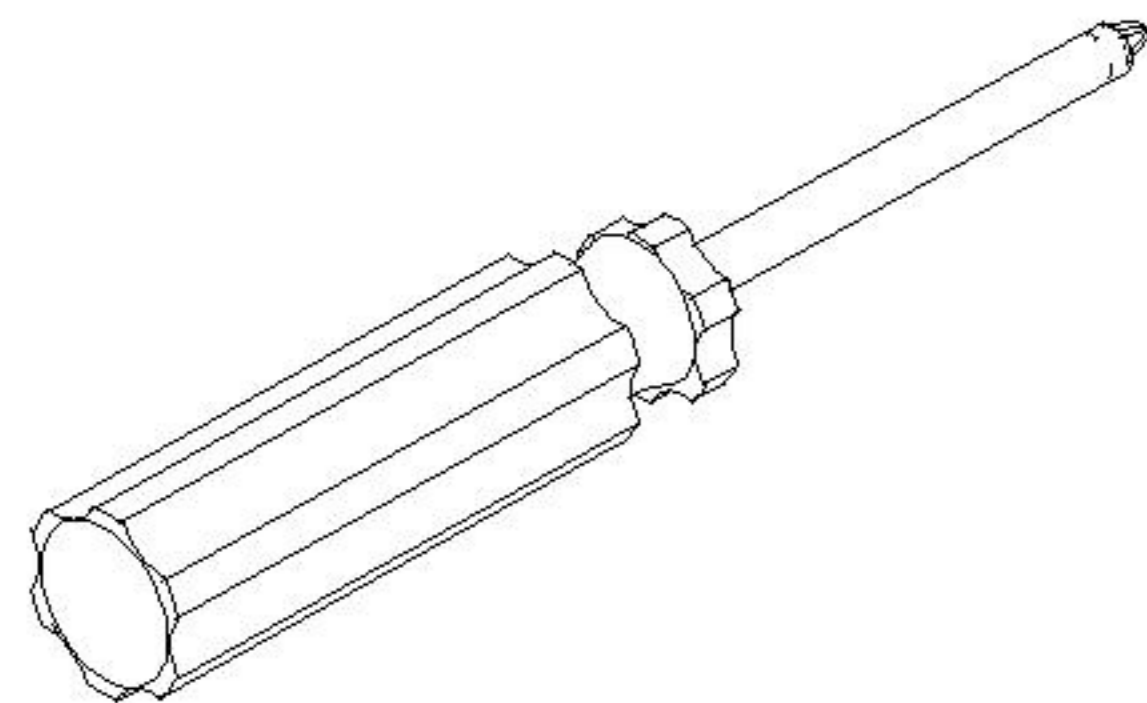
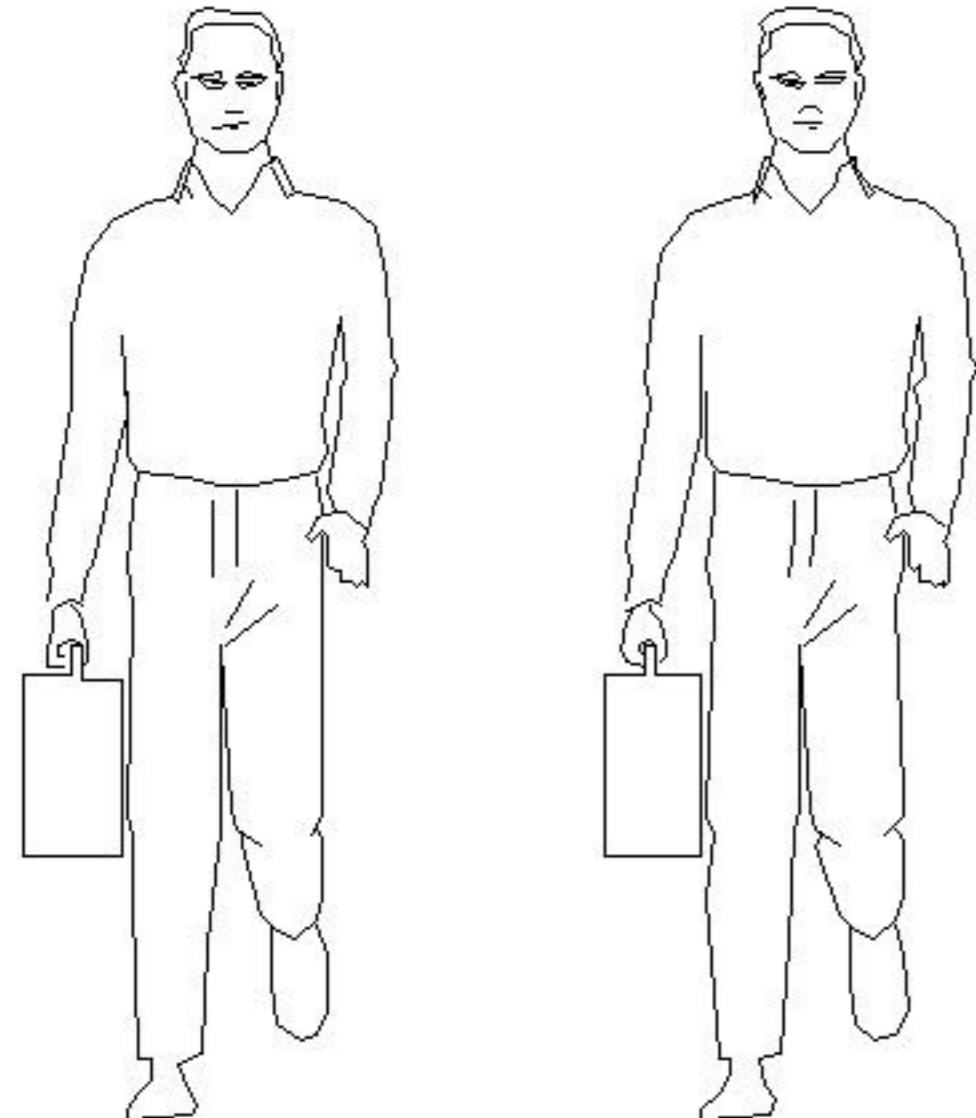
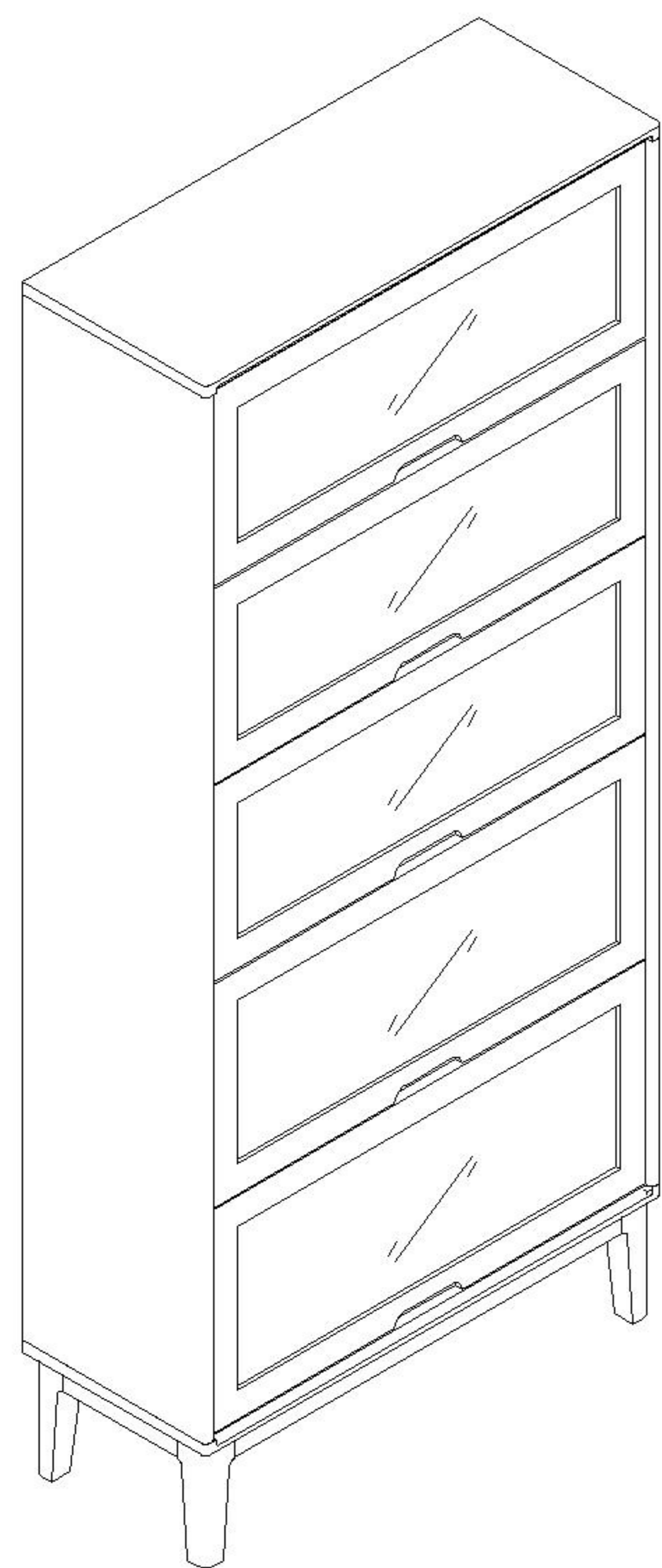
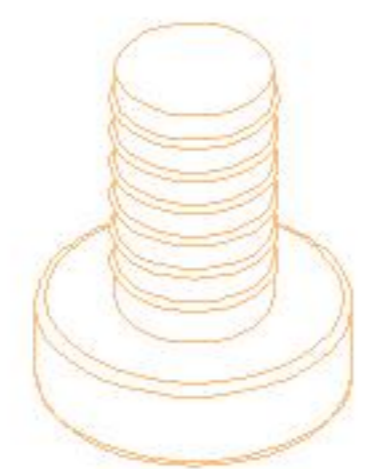
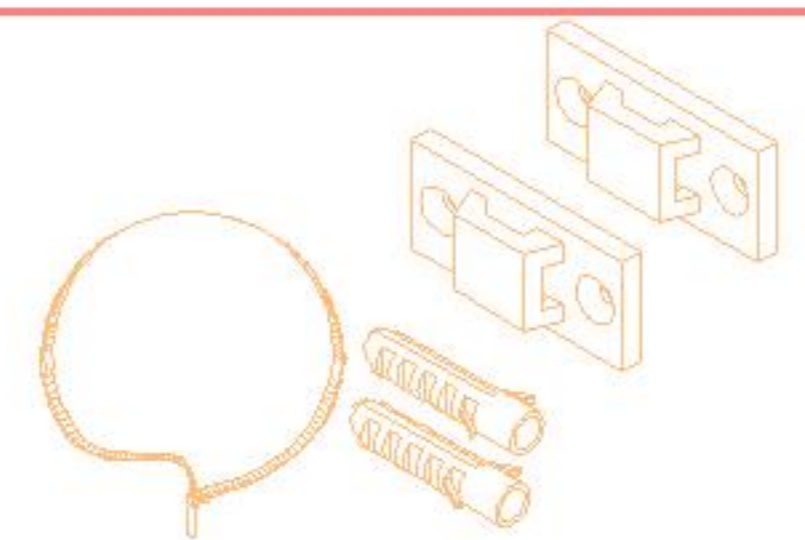

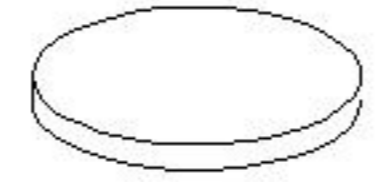
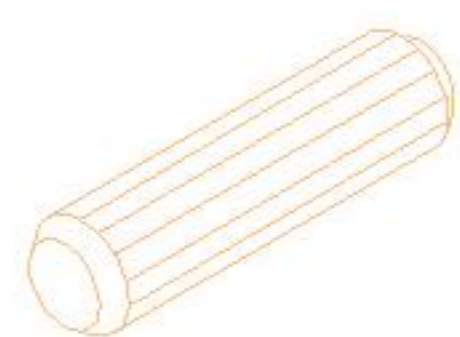
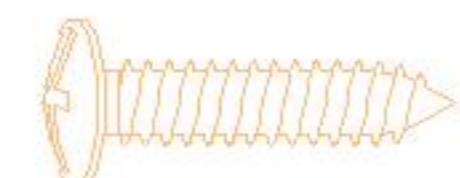
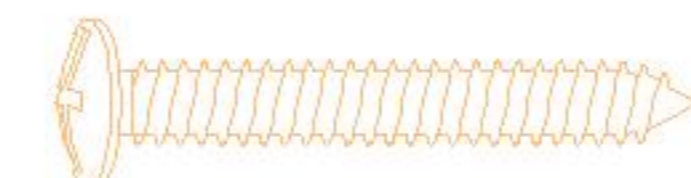


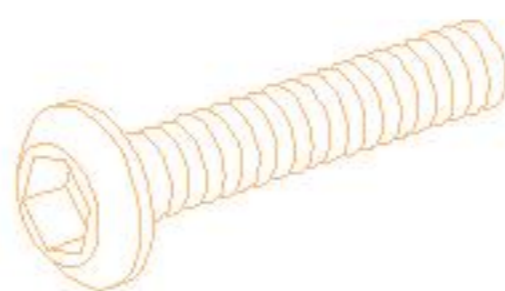
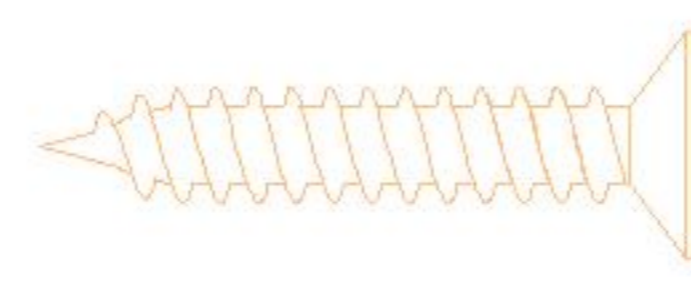


安装示意图/Assembly Instruction

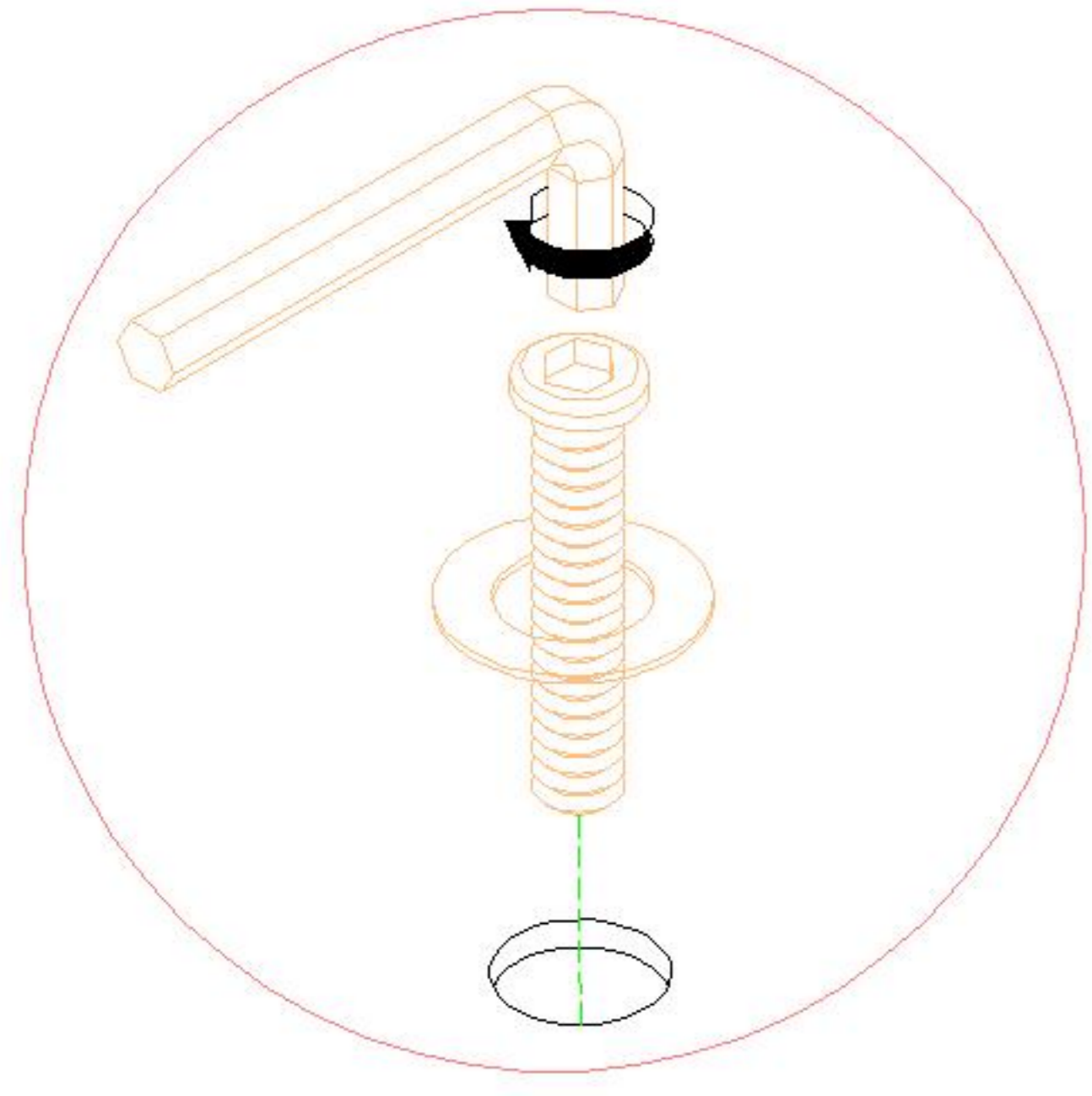
产品名称 Model NO.	AS3X-A 0.8M
产品规格 Specification	796*320*1837mm
安装工具 Tool	安装人数 Installer
	



 (A)*4 9厘透明防滑PVC脚垫 Rubber stopper	 (B)*2 家具防倒器-白色 Anti-fall device	 (C)*11 层板托杆 Laminate bracket	 (D)*11 透明圆形防滑垫 Non-slip plastic pad
 (E)*2 木榫 \varnothing 8*30 Wood tenon	 (F)*42 自攻大扁M4*16mm Flat head tapping screw	 (G)*25 自攻大扁M4*30mm Flat head tapping screw	 (H)*4 垫片M6-彩锌 shim-(M6)
 (I)*1 扳手-(4mm)内六角扳手 Hexagon wrench	 (J)*4 斜边内六角螺杆M6*45 Bevel inner hexagon screw	 (K)*15 自攻螺丝M4*40mm Self-tapping screw	

编号NO.	名称 Name	规格 (mm) Specification	数量QTY	材质 Material
1	顶板Top board	796*320*18	1	实木 Wood
2	底板Bottom board	796*320*18	1	实木 Wood
3	层板Shelf	760*278*18	4	实木 Wood
4	右侧板组立Side board assembly (R)	1616*320*36	1	实木 Wood
5	左侧板组立Side board assembly (L)	1616*320*36	1	实木 Wood
6	垫条1Cushion strip 1	240*20*12	10	实木 Wood
7	上翻门Upturn door	756*295*20	3	实木+玻璃 Wood+Glass
8	下翻门Down door	756*357*20	2	实木+玻璃 Wood+Glass
9	背板1 Back board 1	1500*294*8	2	实木 Wood
10	背板2 Back board 2	1500*207*8	1	实木 Wood
11	后拉条Back brace	758*78*18	2	实木 Wood
12	底框Bottom frame	774*298*35	1	实木 Wood
13	脚Foot	180*50*50	4	实木 Wood

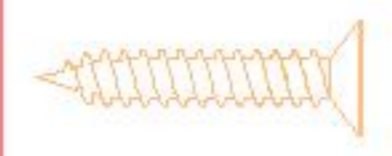
安装方法/
Installation method



斜边内六角螺杆菌
Beveled hexagon socket head screw



(A)*4



(K)*8



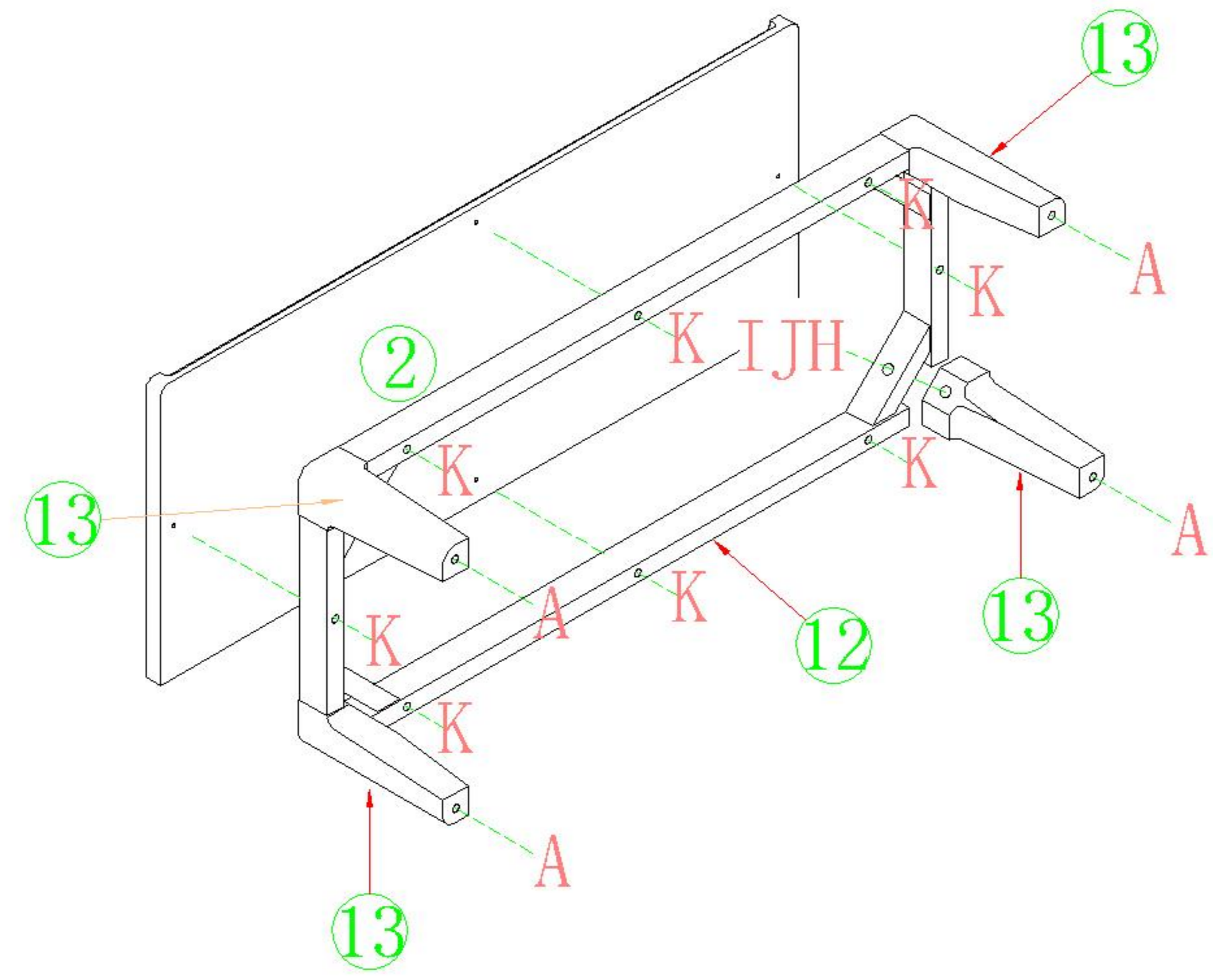
(I)*1



(J)*4



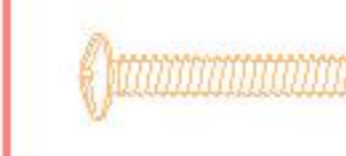
(H)*4



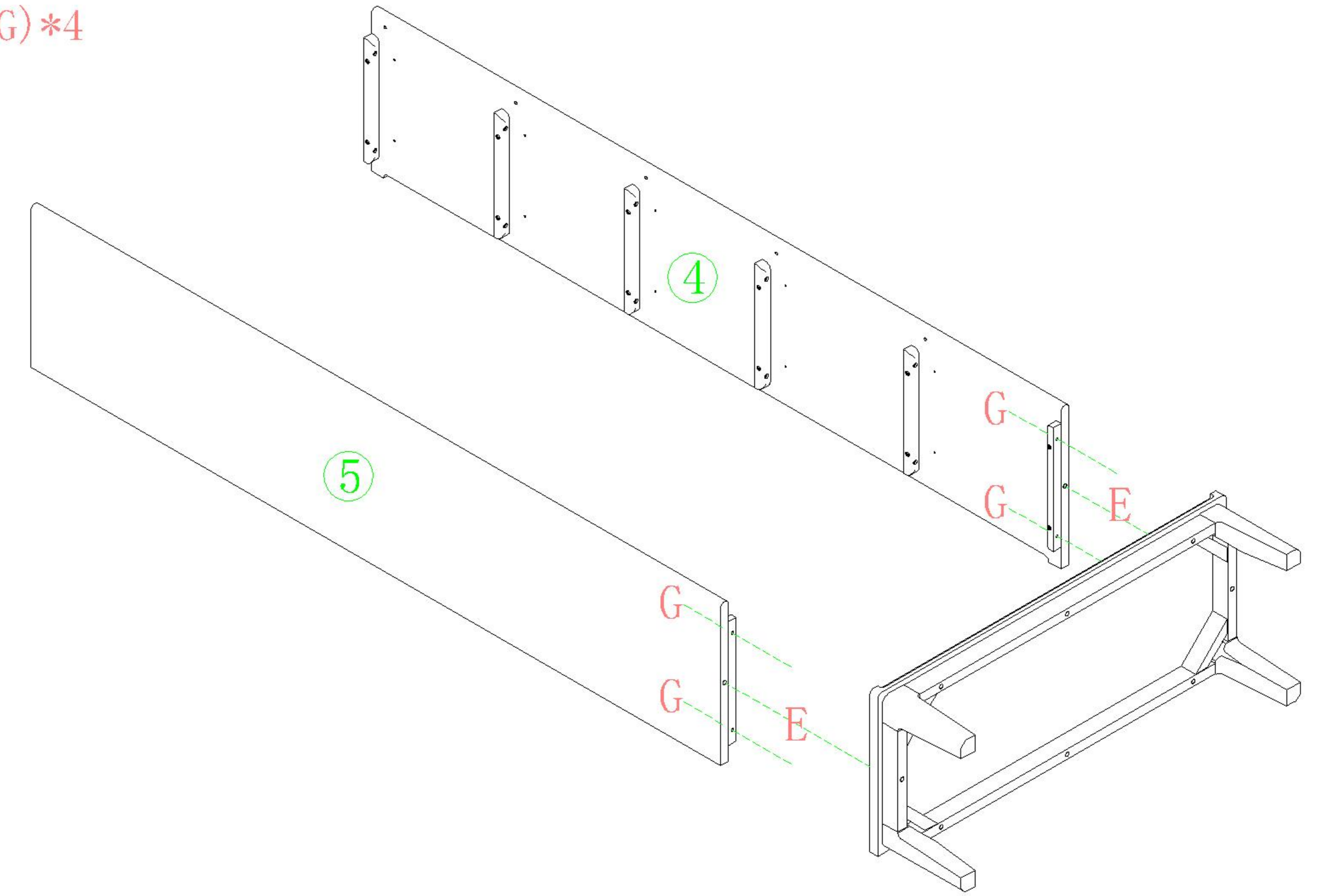
1



(E)*2



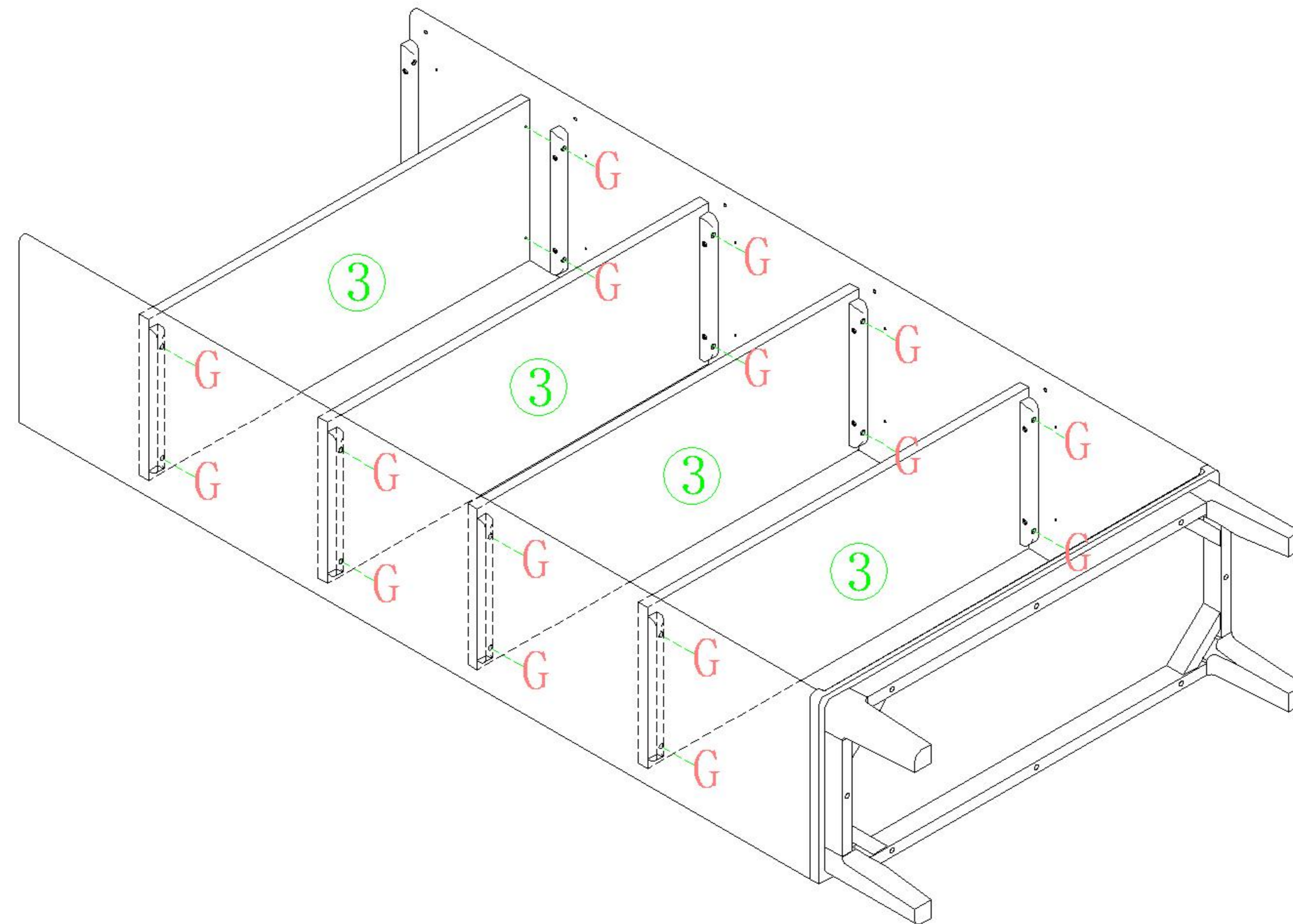
(G)*4



2



(G)*16



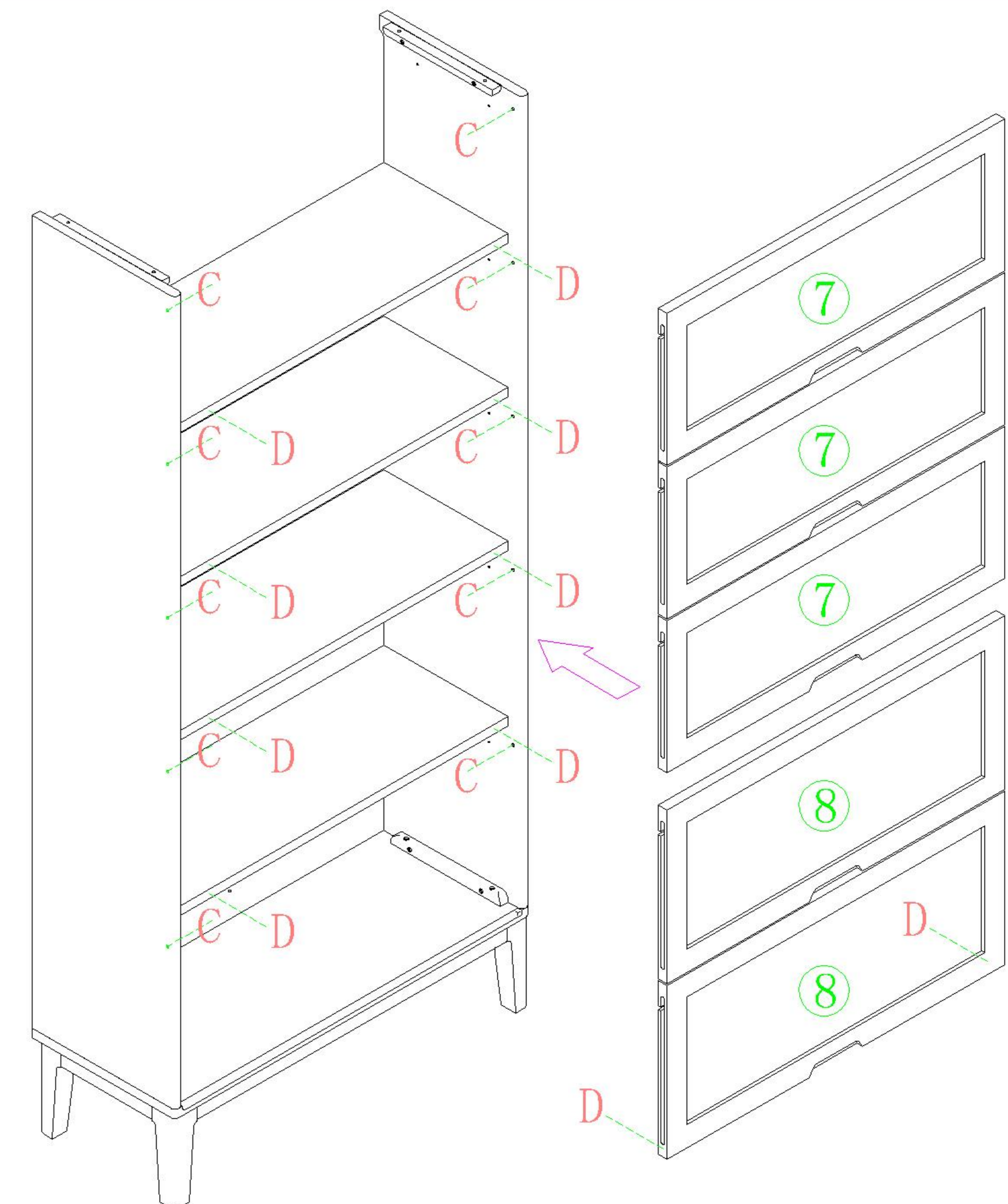
3



(C)*10




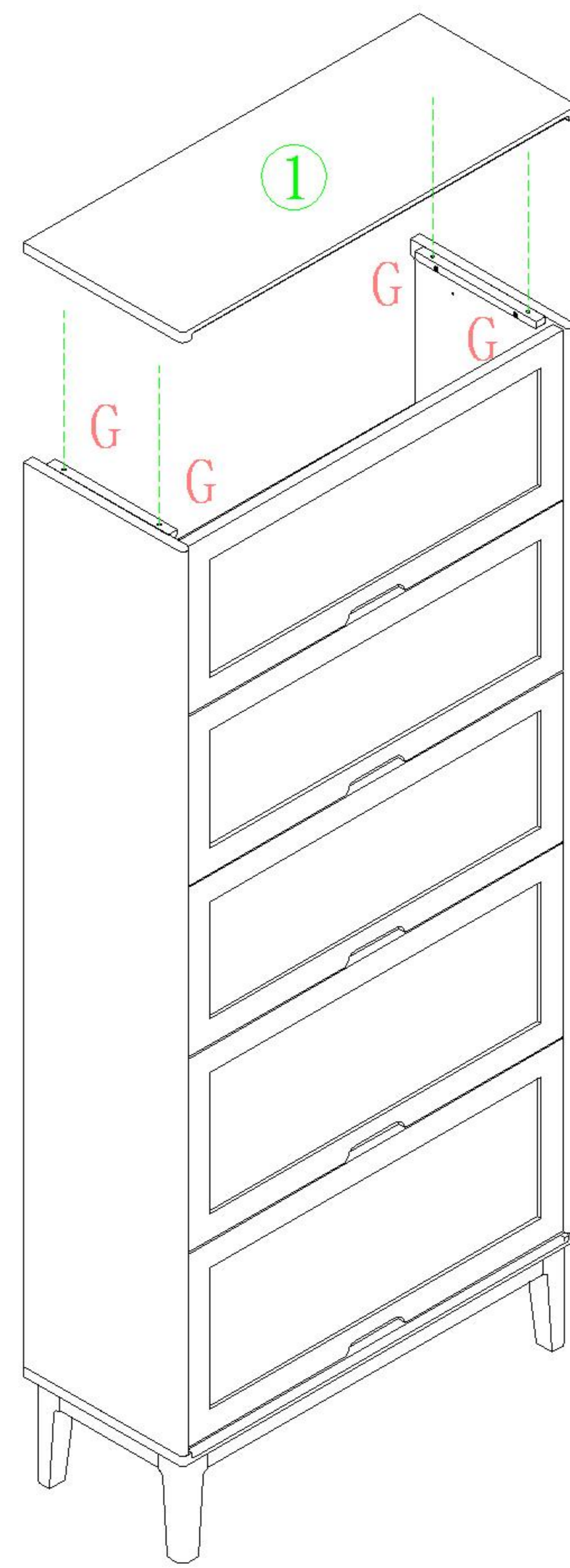
(D)*10

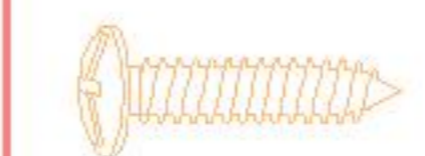


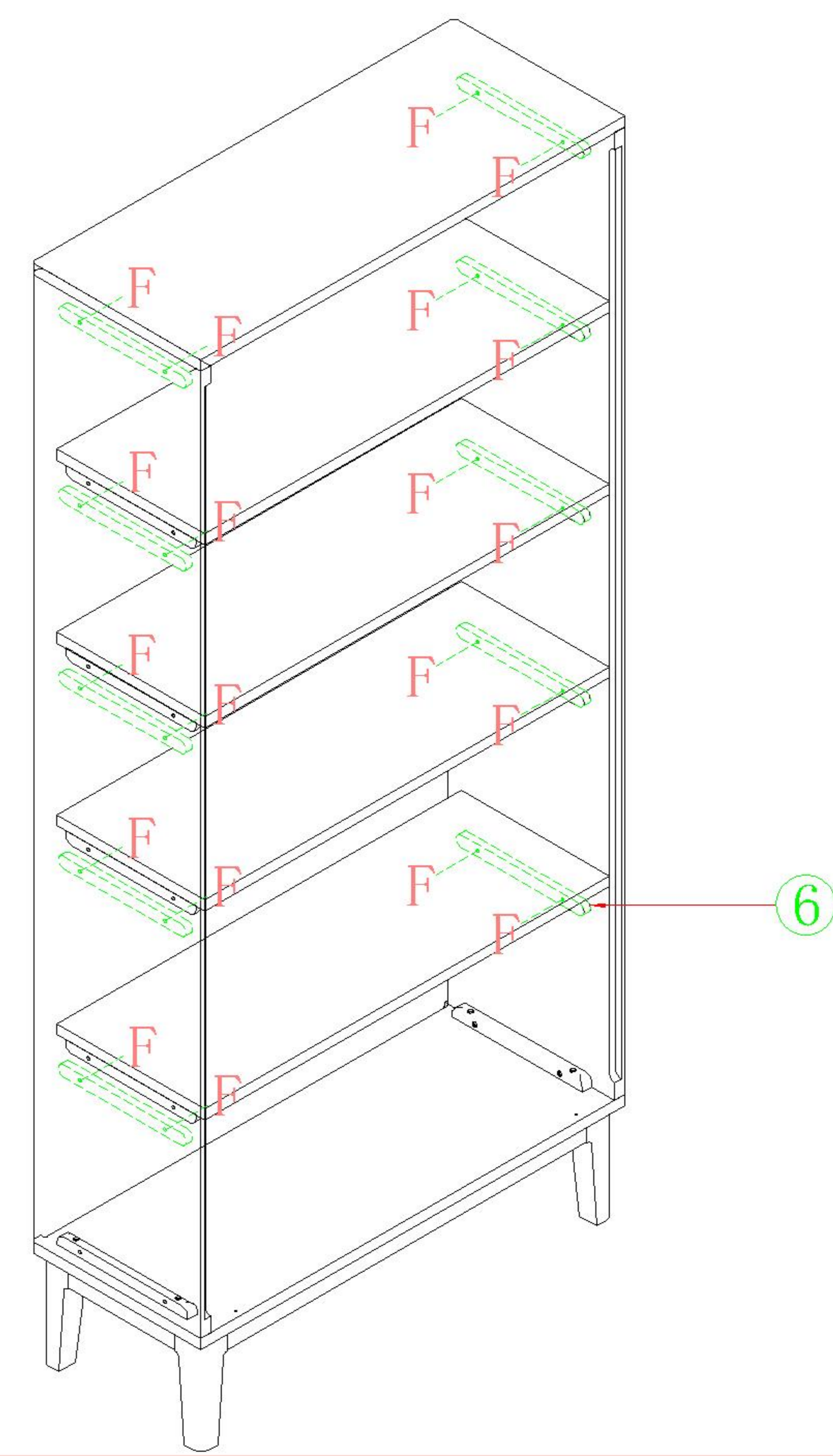
4

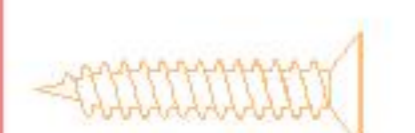
安装方法/
Installation method

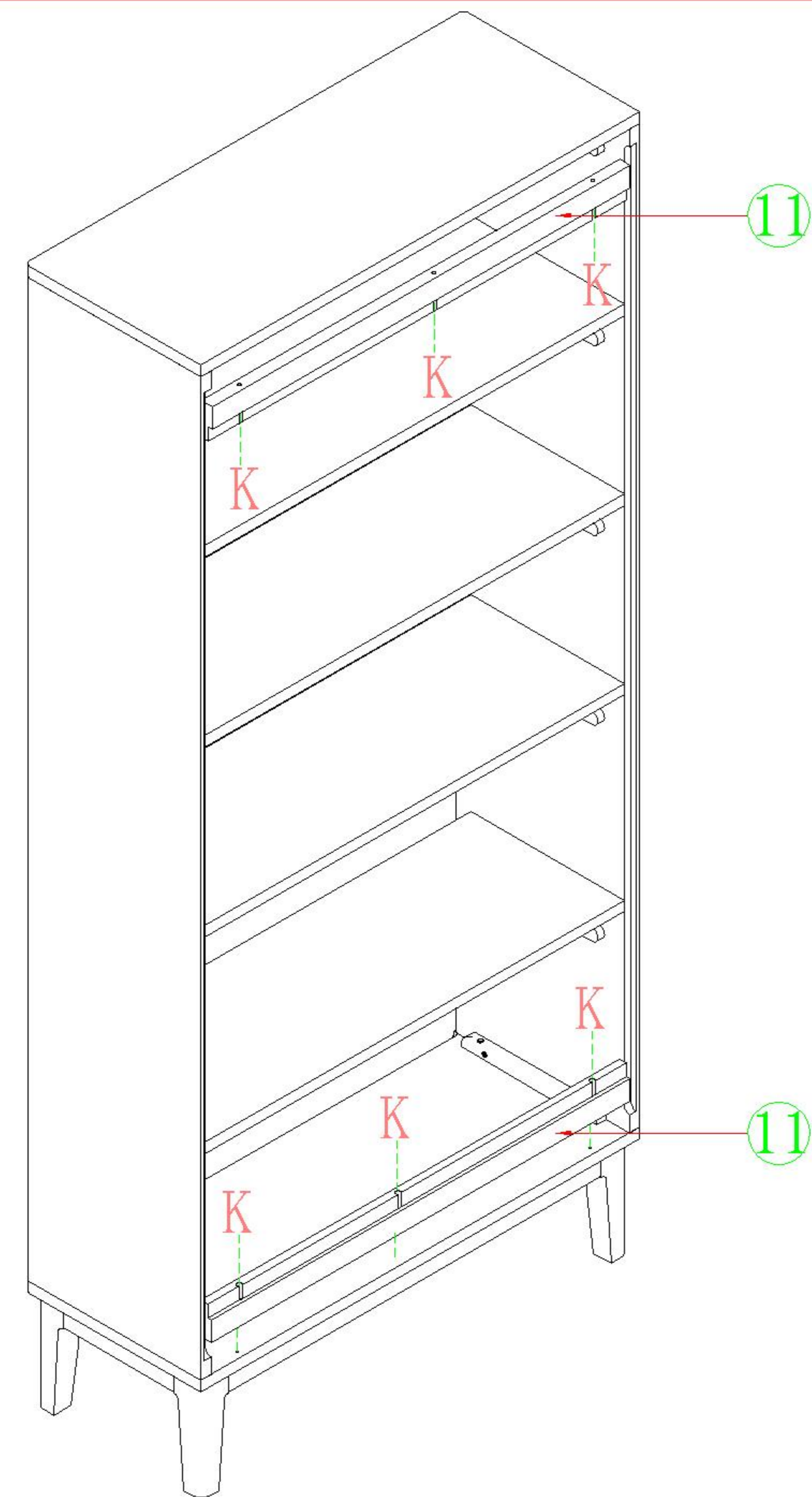

(G)*4

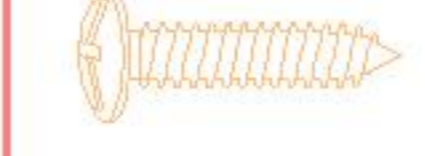


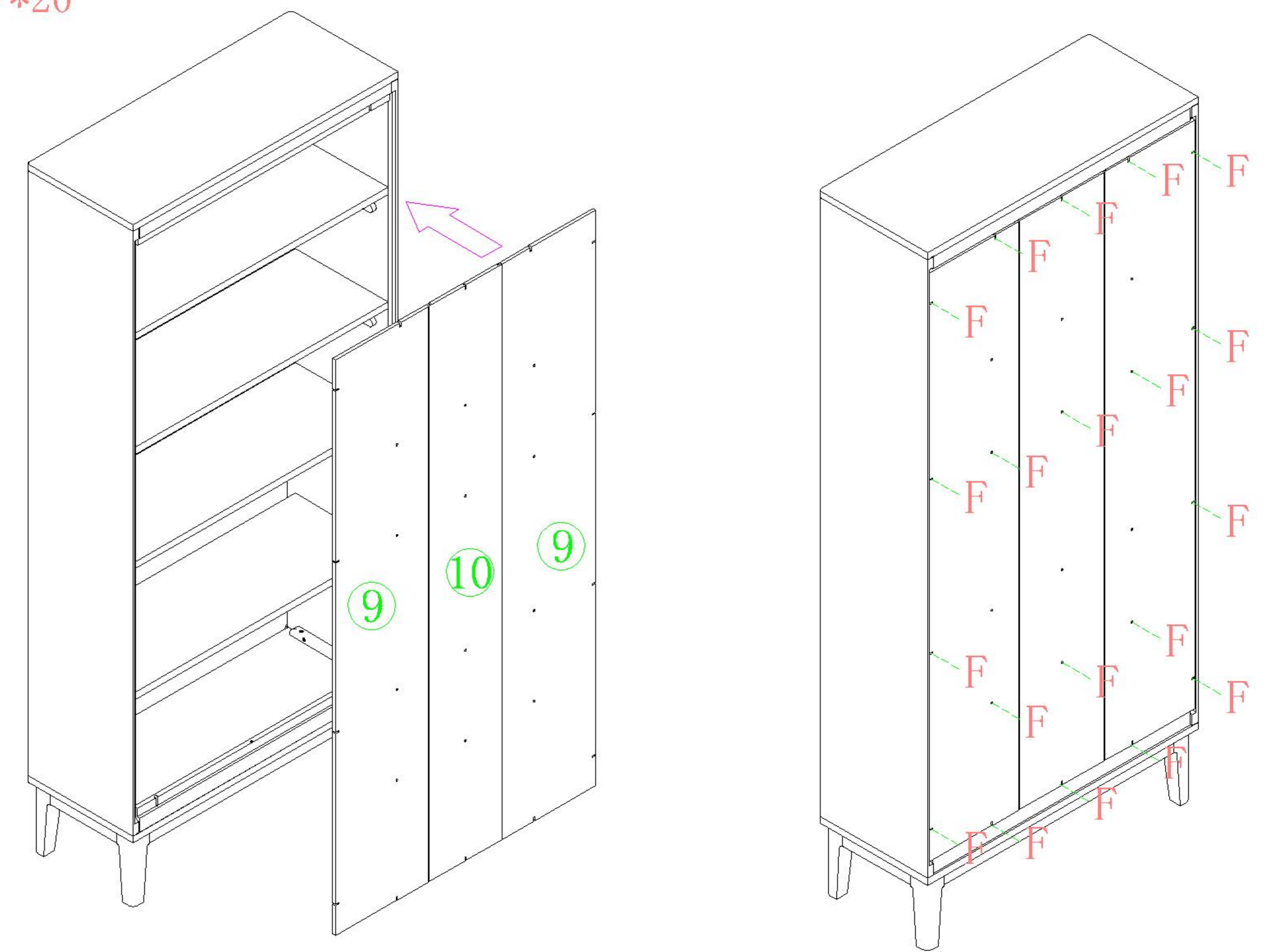
5 
(F)*20




(K)*6

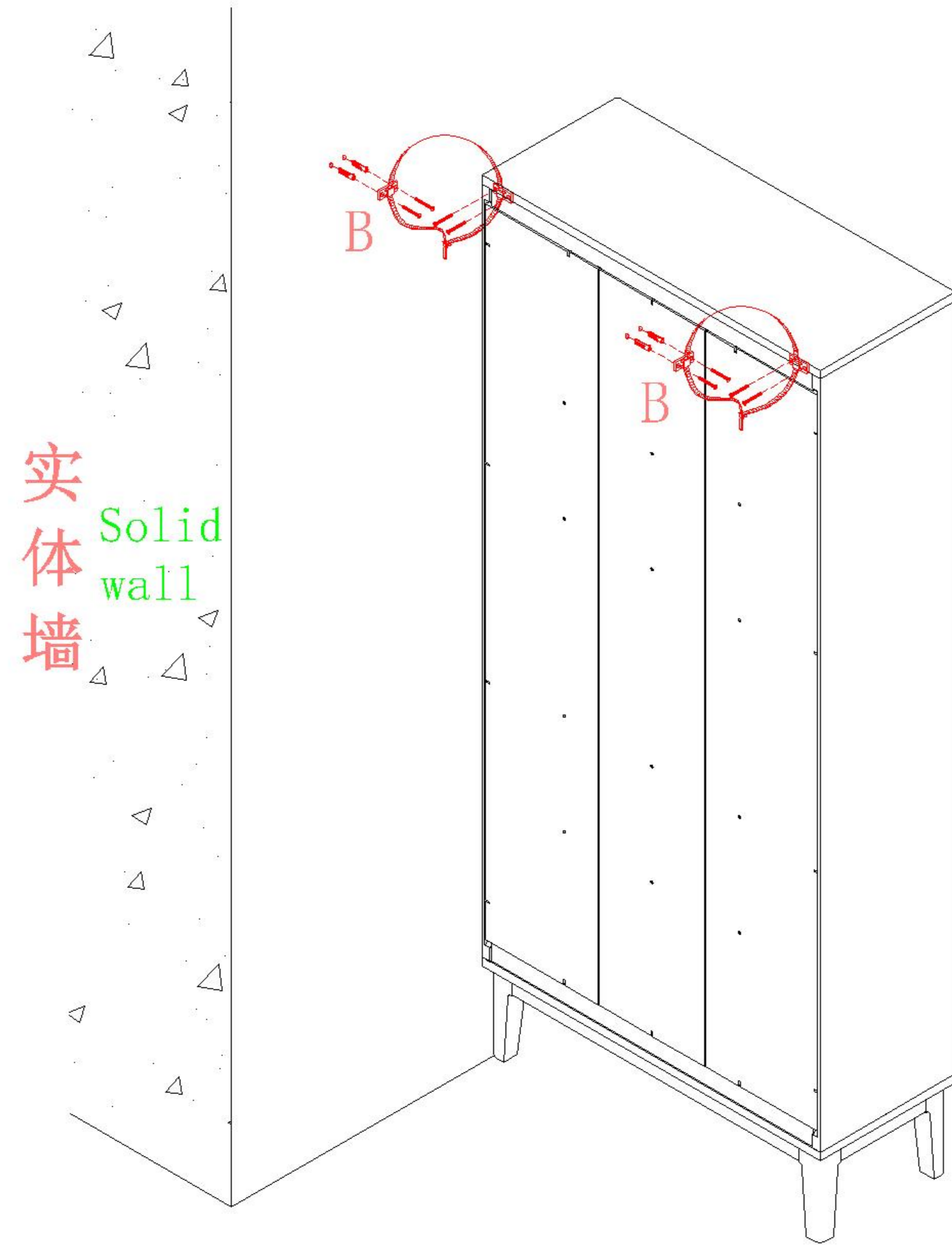


7 
(F)*20



安装方法/
Installation method

(B)*2



B处放大图
Enlarge figure

