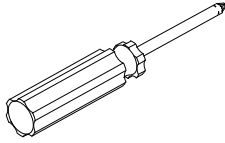
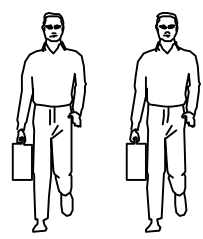


# LINSY 林氏家居

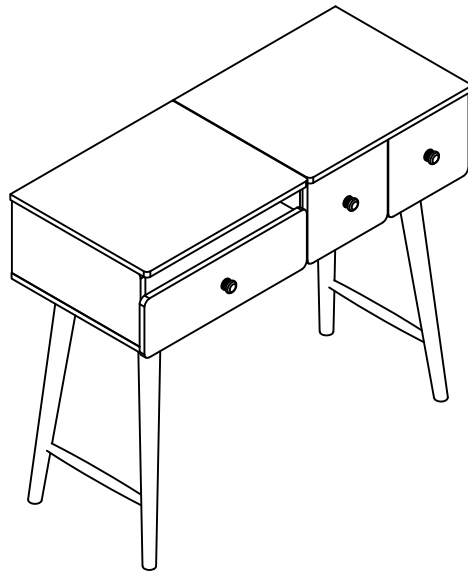
## 五金表/Hardware list

## 部件表/Parts List

### 安装示意图/Assembly Instruction

产品名称 Model NO.	JS2C-A1
产品规格 Specification	1006*437*870MM
安装工具 Tool	安装人数 Installer
	

注：为保证设计效果，部分尺寸为定制尺寸，不影响使用。

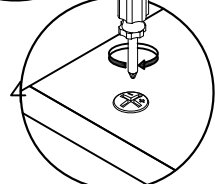
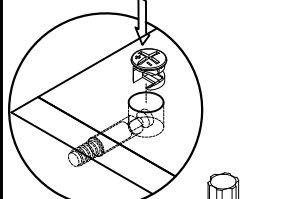
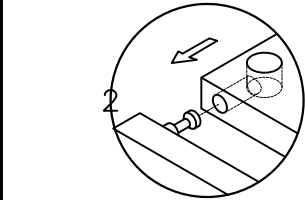
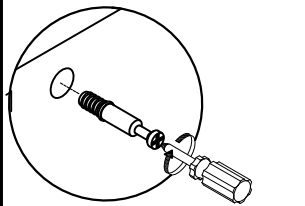


(A)*25 二合一螺杆 2-in-1-screw	(B)*25 大三合一锁饼 3-in-1 large lock	(C)*13 小三合一锁饼 3-in-1 small lock	(D)*13 小二合一杆 2-in-1 small rod
(E)*13 自攻螺丝(M4*40) Tapping screw	(F)*2 自攻螺丝(M4*20) Tapping screw	(G)*3 自攻大扁头(M4*30mm) Flat head	(H)*46 自攻螺丝M3.5*12 Tapping screw
(I)*1 内六角扳手4mm Hexagon wrench	(J)*8 斜边内六角螺杆-M6x30 Bevel cross screw	(K)*1 过山丝 Confirmat screw	(L)*1 缓冲器 Buffer
(M)*1 家具防倒器白色 Anti-fall device	(N)*13 塑料螺母 Plastic Nut	(O)*3 小角码 Angle code	(P)*4 透明防滑PVC脚垫 Rubber stopper
(Q)*34 木榫-(∅8*30mm) Wood tenon	(R)*3 导轨10寸 Three-section rail	(S)*2 缓冲门铰直弯-杯径∅35 Straight bend hinge	(T)*3 拉手 Handle

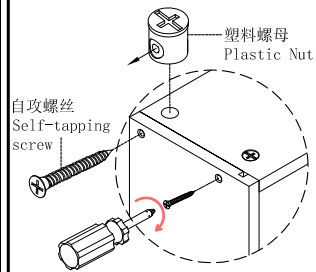
编号NO.	名称Name	规格(MM) Specification	数量QTY	材质Material
1	妆镜组合 Makeup mirror combination	502*423*20	1	三胺板 Melamine
2	右面板 Board (R)	502*423*15	1	三胺板 Melamine
3	左侧板 Side board (L)	398*230*15	1	三胺板 Melamine
4	左中侧板 Middle side board (L)	382*230*15	1	三胺板 Melamine
5	右中侧板 Middle side board (R)	382*230*15	1	三胺板 Melamine
6	导轨垫条 Rail cushion strip	232*58*12	1	三胺板 Melamine
7	右侧板 Side board (R)	398*230*15	1	三胺板 Melamine
8	底板 Bottom board	998*398*15	1	三胺板 Melamine
9	背板 Back board	966*230*15	1	三胺板 Melamine
10	左固定层板 Fixed shelf (L)	478*382*15	1	三胺板 Melamine
11	横隔板 Horizontal clapboard	478*78*15	1	三胺板 Melamine
12	竖隔板 Vertical clapboard	209*78*15	2	三胺板 Melamine
13	中隔板 Middle clapboard	209*78*15	2	三胺板 Melamine
14	大抽屉面板 Big drawer's panel	502*158*15	1	三胺板 Melamine
15	大抽屉左侧板 Big drawer's sideboard (L)	295*78*12	1	三胺板 Melamine
16	大抽屉右侧板 Big drawer's sideboard (R)	295*78*12	1	三胺板 Melamine
17	大抽屉后板 Big drawer's back board	428*78*12	1	三胺板 Melamine
18	大抽屉底板 Large drawer bottom plate	438*291*5	1	三胺板 Melamine
19	小抽屉面板 Small drawer's panel	248*254*15	2	三胺板 Melamine
20	小抽屉左侧板 Small drawer's sideboard (L)	295*142*12	2	三胺板 Melamine
21	小抽屉右侧板 Small drawer's sideboard (R)	295*142*12	2	三胺板 Melamine
22	小抽屉后板 Small drawer's back board	173*142*12	2	三胺板 Melamine
23	小抽屉底板 Small drawer bottom plate	183*291*5	2	三胺板 Melamine
24	侧框 Side frame	605*384*114	2	实木 Wood

JS2C-A1

安装方法  
Installation method



小二合一  
small two-in-one



塑料螺母  
Plastic Nut



(C)\*4



(D)\*4



(R)\*1



(E)\*4



(H)\*6



(N)\*4



(G)\*3



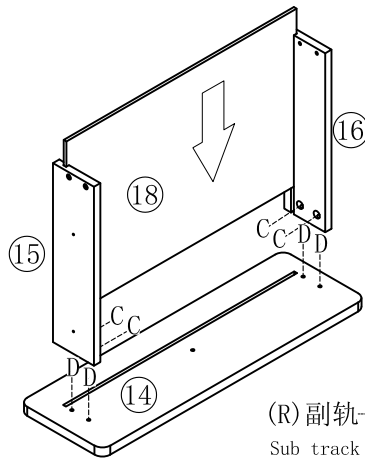
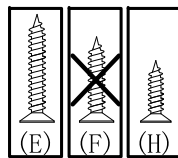
(T)\*3



(Q)\*8



(T)\*3



(R) 副轨  
Sub track

1



(C)\*8



(D)\*8



(R)\*2



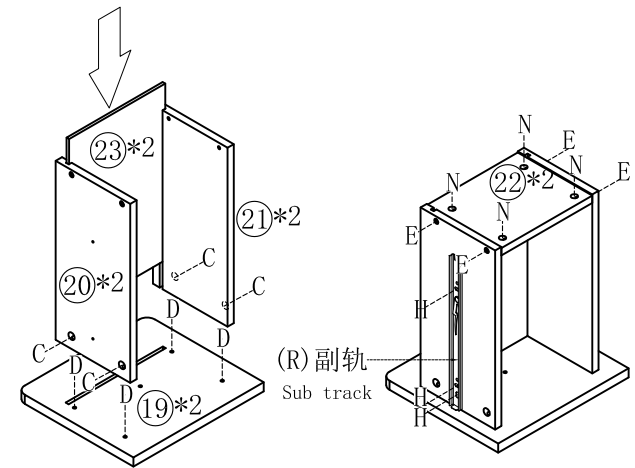
(E)\*8



(H)\*12



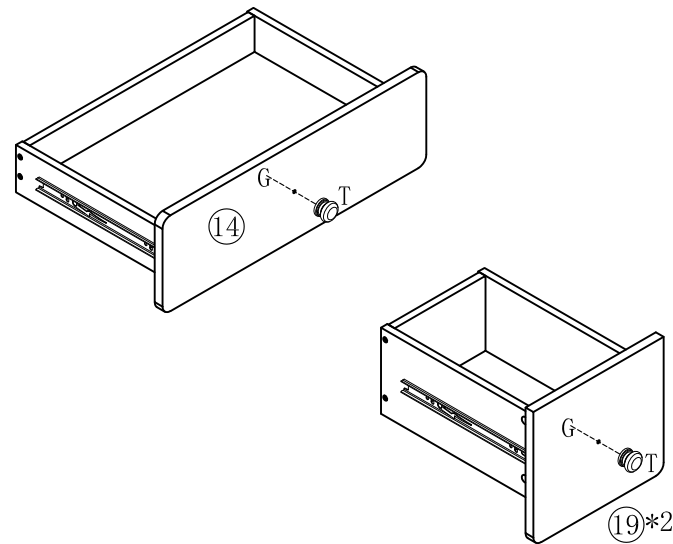
(N)\*8



(R) 副轨  
Sub track

2

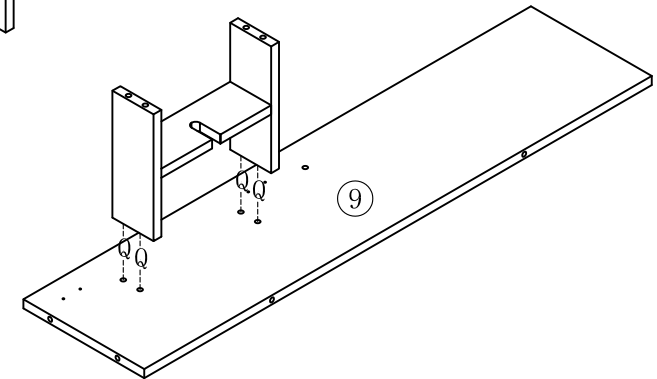
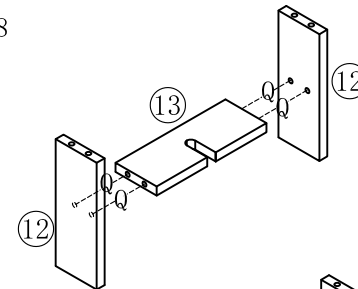
3



(19)\*2



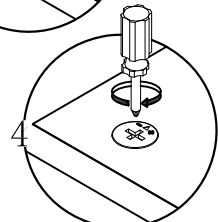
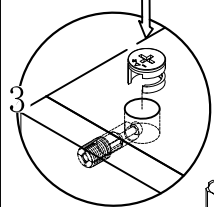
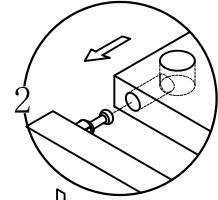
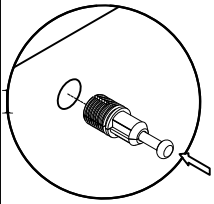
(Q)\*8



4

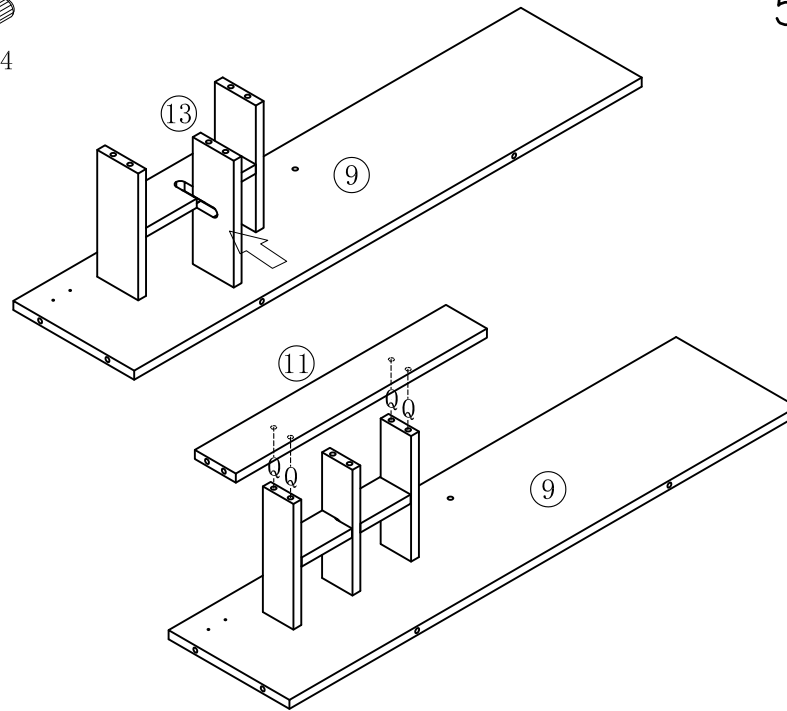
JS2C-A1

安装方法  
Installation method



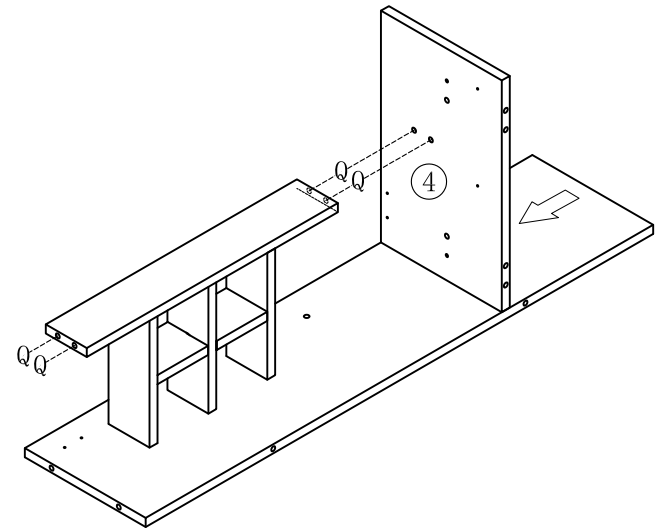
大二合一 (新型)  
two-in-one (new type)

(Q)\*4



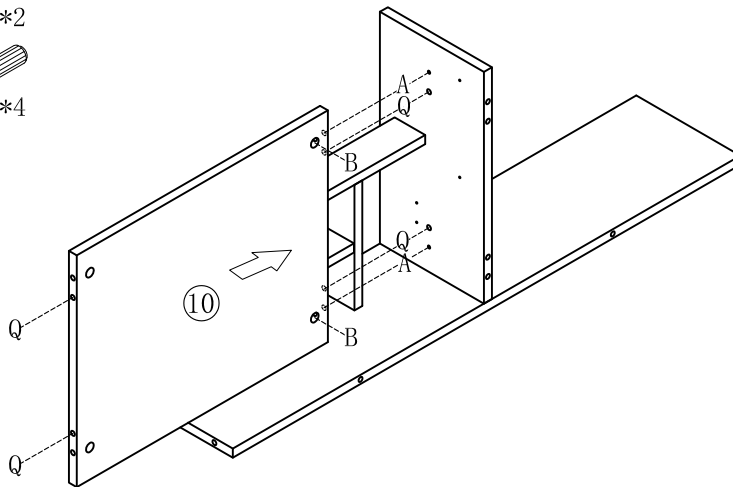
5

(Q)\*4



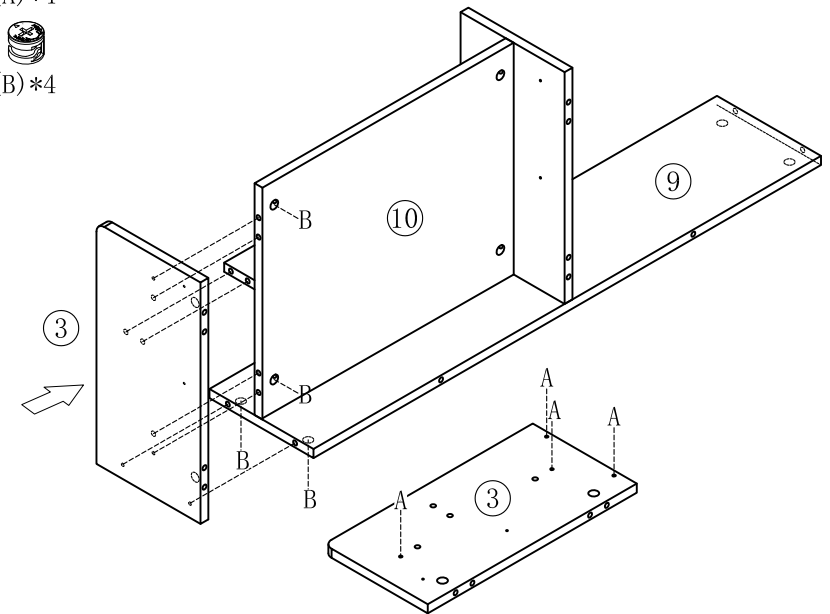
6

(A)\*2  
(B)\*2  
(Q)\*4



7

(A)\*4  
(B)\*4



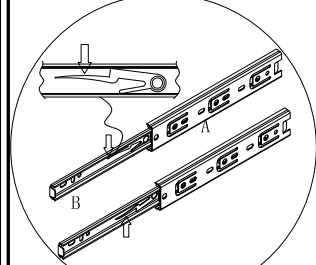
8

JS2C-A1

安装方法

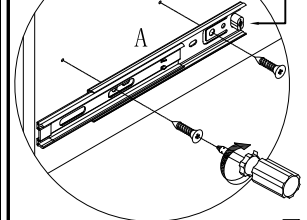
Installation method

1 阀门开关(下压为开)  
Valve switch  
(press down to open)

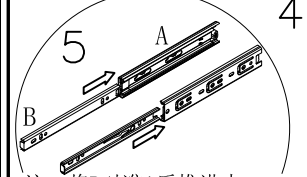
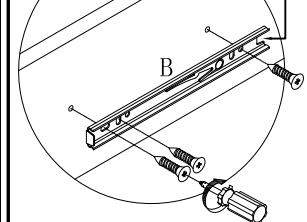


注: 先将A与B拆下来  
Note: remove a and B first

2 侧板  
side board  
后after

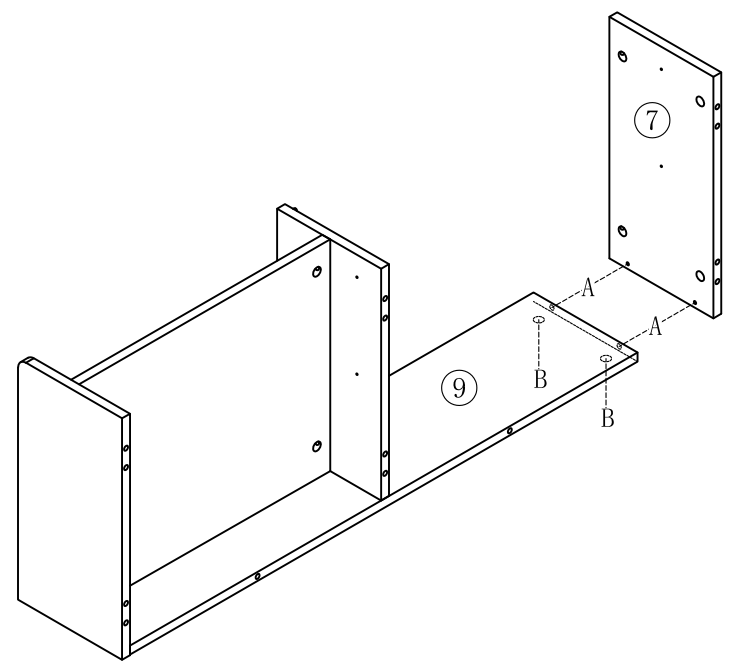


3 抽屉侧板  
sideboard  
of the drawer  
后after

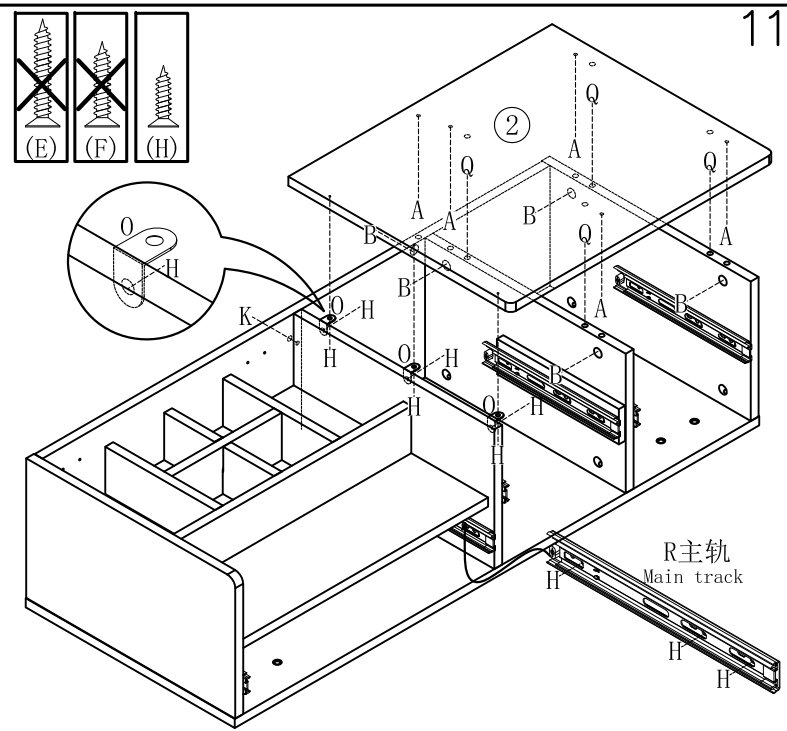


注: 将B对准A后推进去  
Note: align B with a  
and push it in  
三节滚珠导轨  
three-section ball rail

- (A)\*2
- (B)\*2

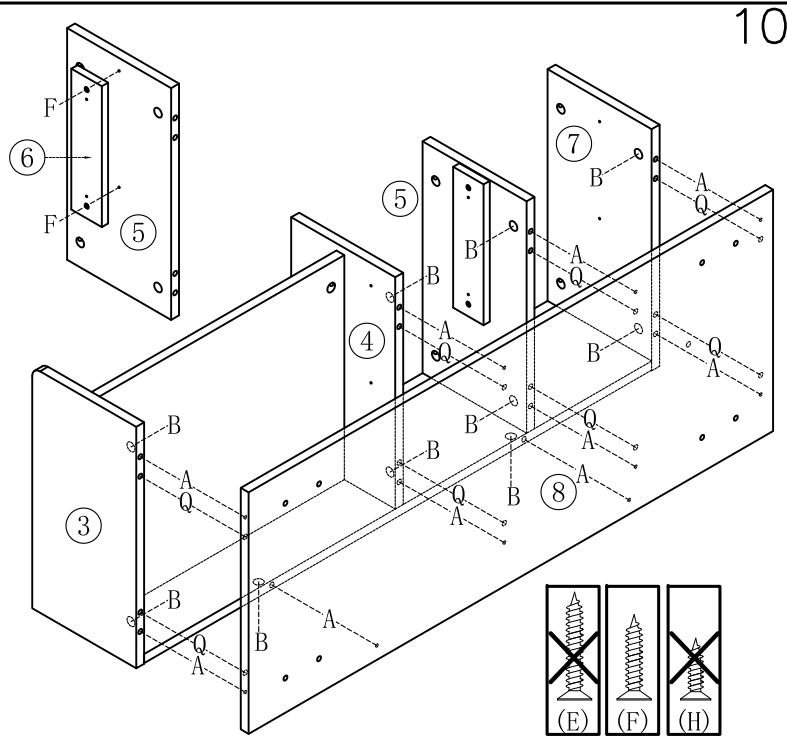


- (A)\*5
- (B)\*5
- (Q)\*4
- (H)\*24
- (O)\*3
- (R)\*3
- (K)\*1



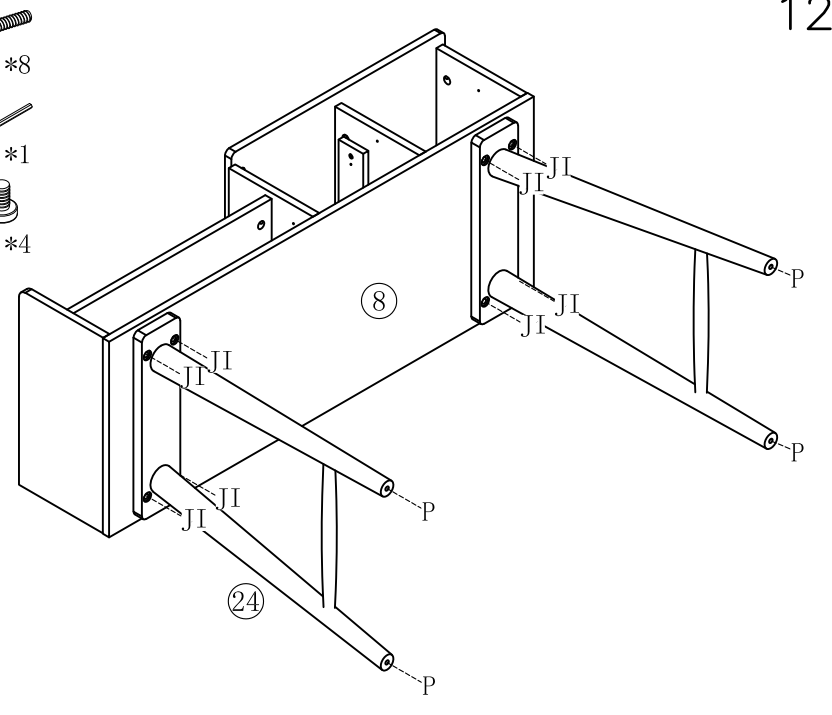
11

- (A)\*10
- (B)\*10
- (Q)\*8
- (F)\*2



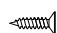
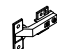

10

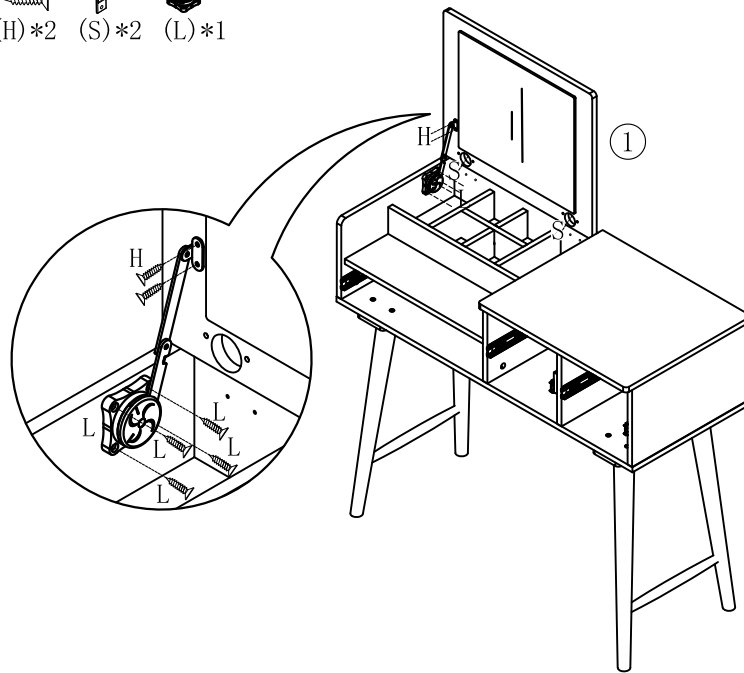
- (J)\*8
- (I)\*1
- (P)\*4



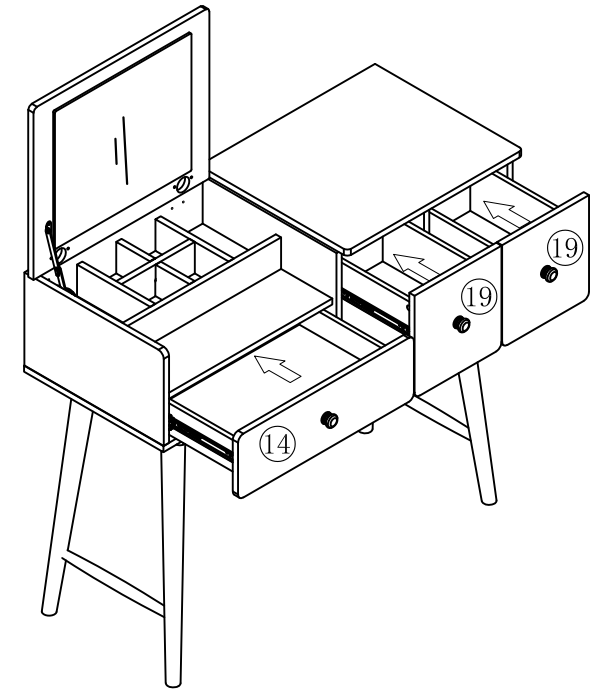
12

JS2C-A1

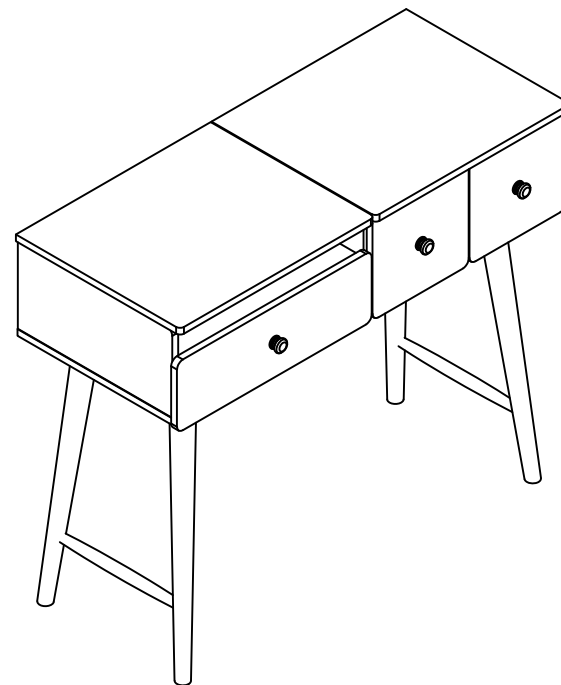
 (H)\*2  (S)\*2  (L)\*1



13



14



15

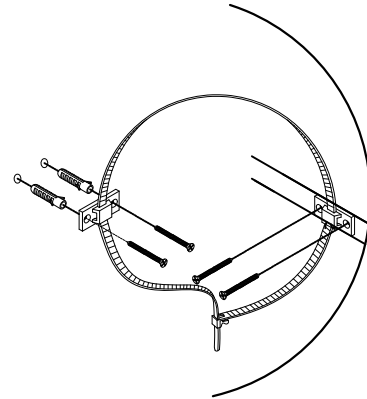
注：抽屉面板与柜体的间隙为设计开启抽屉使用，小心夹伤！

Note: the gap between the drawer panel and the cabinet is designed to open the drawer. Be careful not to pinch!

16

JS2C-A1

(M)\*1



M处放大图  
Enlarged drawing

实体墙  
Solid wall

