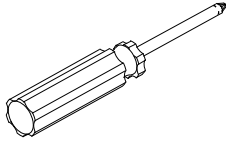
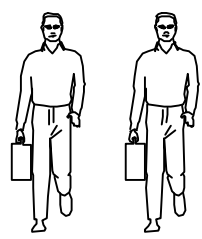


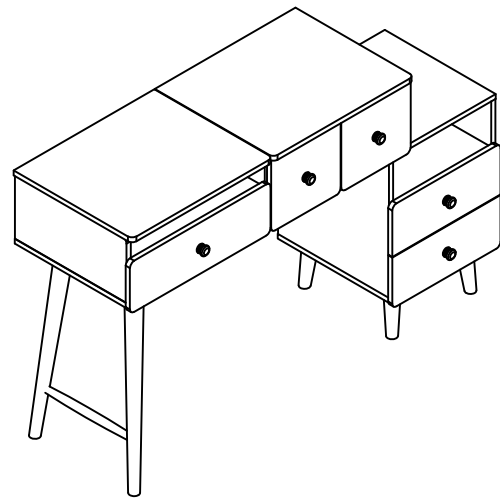
LINSY 林氏家居

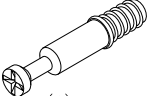


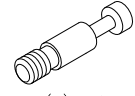
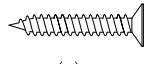
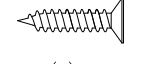
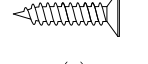
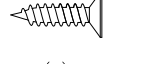
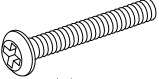
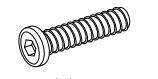
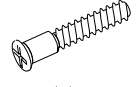
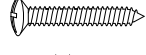



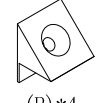
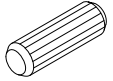
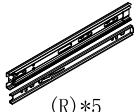
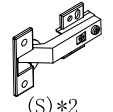
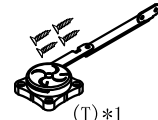
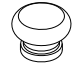
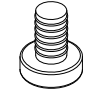
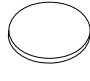

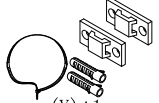
五金表/Hardware list

安装示意图/Assembly Instruction

产品名称 Model NO.	JS3C-A1
产品规格 Specification	1006~1284*437*870MM
安装工具 Tool	安装人数 Installer
	

注：为保证设计效果，部分尺寸为定制尺寸，不影响使用。



 (A)*37 二合一螺杆 2-in-1-screw	 (B)*37 大三合一锁饼 3-in-1 large lock	 (C)*21 小三合一锁饼 3-in-1 small lock	 (D)*21 小二合一杆 2-in-1 small rod	 (E)*21 自攻螺丝 (M4*40) Tapping screw	 (F)*2 自攻螺丝 (M4*20) Tapping screw	 (G)*4 自攻螺丝 M3.5*16 Tapping screw	 (H)*72 自攻螺丝 M3.5*12 Tapping screw
 (I)*4 斜边十字螺杆-M8x55 Bevel cross screw	 (J)*4 斜边内六角螺杆-M6x30 Bevel cross screw	 (K)*1 过山丝 Confirmat screw	 (L)*5 自攻大扁螺-M8x30mm tapping screw	 (M)*4 锤母-M8 Ø12x15mm Hammer nut	 (N)*21 塑料螺母 Plastic Nut	 (O)*3 小角码 Small bracket	 (P)*4 背板扣 White buckle
 (Q)*46 木榫-(Ø8*30mm) Wood tenon	 (R)*5 导轨10寸 Three-section rail	 (S)*2 缓冲门铰直弯-杯径Ø35 Straight bend hinge	 (T)*1 缓冲器 Buffer	 (U)*5 拉手 Handle	 (V)*6 透明防滑PVC脚垫 Rubber stopper	 (W)*2 圆形玻璃防滑垫 Non-slip plastic pad	 (X)*1 内六角扳手4mm Hexagon wrench
 (Y)*1 家具防倒器白色 Anti-fall device							

JS3C-A1

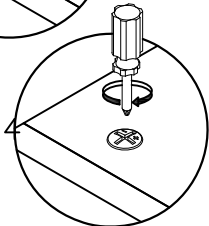
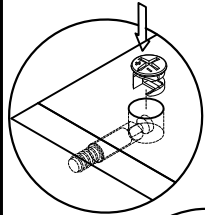
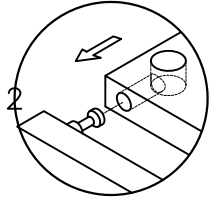
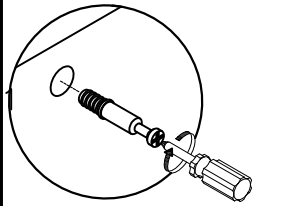
部件表/Parts List

部件表/Parts List

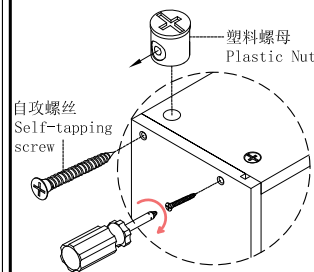
编号NO.	名称Name	规格(MM) Specification	数量QTY	材质Material	编号NO.	名称Name	规格(MM) Specification	数量QTY	材质Material
1	妆镜组合Makeup mirror combination	502*423*20	1	三胺板+镜子 Melamine+Mirror	20	小抽屉左侧板Small drawer's sideboard(L)	295*142*12	2	三胺板 Melamine
2	右面板Board(R)	502*423*15	1	三胺板 Melamine	21	小抽屉右侧板Small drawer's sideboard(R)	295*142*12	2	三胺板 Melamine
3	左侧板Side board(L)	398*230*15	1	三胺板 Melamine	22	小抽屉后板Small drawer's back board	173*142*12	2	三胺板 Melamine
4	左中侧板Middle side board(L)	382*230*15	1	三胺板 Melamine	23	小抽屉底板Small drawer bottom plate	183*291*5	2	三胺板 Melamine
5	右中侧板Middle side board(R)	382*230*15	1	三胺板 Melamine	24	侧框Side frame	605*384*114	1	实木 Wood
6	导轨垫条Rail cushion strip	232*58*12	1	三胺板 Melamine	25	附柜面板Attached counter board	382*396*15	1	三胺板 Melamine
7	右侧板Side board(R)	398*230*15	1	三胺板 Melamine	26	附柜底板Attached bottom board	382*396*15	1	三胺板 Melamine
8	底板Bottom board	998*398*15	1	三胺板 Melamine	27	附柜层板Shelf of attached cabinet	350*376*15	1	三胺板 Melamine
9	背板Back board	966*230*15	1	三胺板 Melamine	28	附柜右侧板Sideboard of attached cabinet(R)	424*396*15	1	三胺板 Melamine
10	左固定层板Fixed shelf(L)	478*382*15	1	三胺板 Melamine	29	附柜左侧板Sideboard of attached cabinet(L)	424*396*15	1	三胺板 Melamine
11	横隔板Horizontal clapboard	478*78*15	1	三胺板 Melamine	30	附柜背板Attached back board	434*360*5	1	三胺板 Melamine
12	竖隔板Vertical clapboard	209*78*15	2	三胺板 Melamine	31	上抽屉面板Upper drawer's panel	386*158*15	1	三胺板 Melamine
13	中隔板Middle clapboard	209*78*15	2	三胺板 Melamine	32	下抽屉面板Bottom drawer's panel	386*158*15	1	三胺板 Melamine
14	大抽屉面板Big drawer's panel	502*158*15	1	三胺板 Melamine	33	附柜抽屉左侧板Cabinet drawer's side board(L)	295*110*12	2	三胺板 Melamine
15	大抽屉左侧板Big drawer's sideboard(L)	295*78*12	1	三胺板 Melamine	34	附柜抽屉右侧板Cabinet drawer's side board(R)	295*110*12	2	三胺板 Melamine
16	大抽屉右侧板Big drawer's sideboard(R)	295*78*12	1	三胺板 Melamine	35	附柜抽屉后板Cabinet drawer back board	300*110*12	2	三胺板 Melamine
17	大抽屉后板Big drawer's back board	428*78*12	1	三胺板 Melamine	36	附柜抽屉底板Cabinet drawer base board	310*291*5	2	三胺板 Melamine
18	大抽屉底板Large drawer bottom plate	438*291*5	1	三胺板 Melamine	37	短脚条Short foot strip	153*46*46	4	实木 Wood
19	小抽屉面板Small drawer's panel	248*254*15	2	三胺板 Melamine					

JS3C-A1

安装方法
Installation method



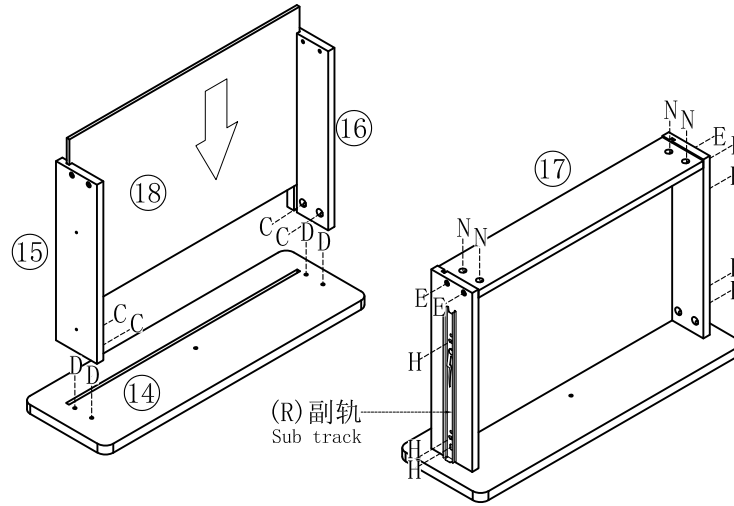
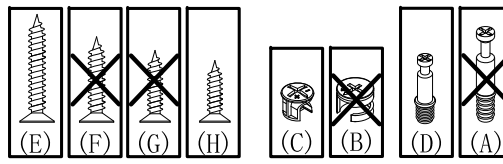
小二合一
small two-in-one



塑料螺母
Plastic Nut

- (C)*4
- (D)*4
- (R)*1
- (E)*4
- (H)*6
- (N)*4

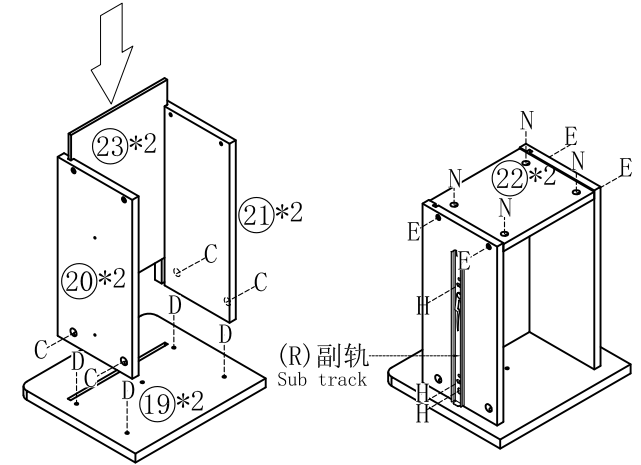
- (L)*3
- (U)*3



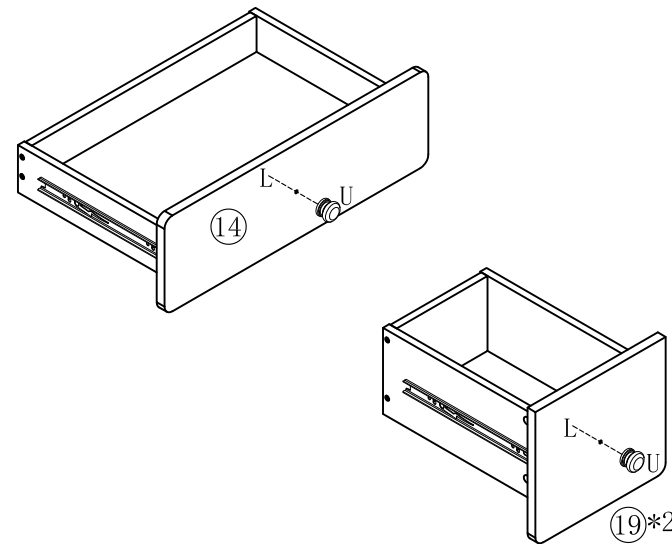
1

- (C)*8
- (D)*8
- (R)*2
- (E)*8
- (H)*12
- (N)*8

2

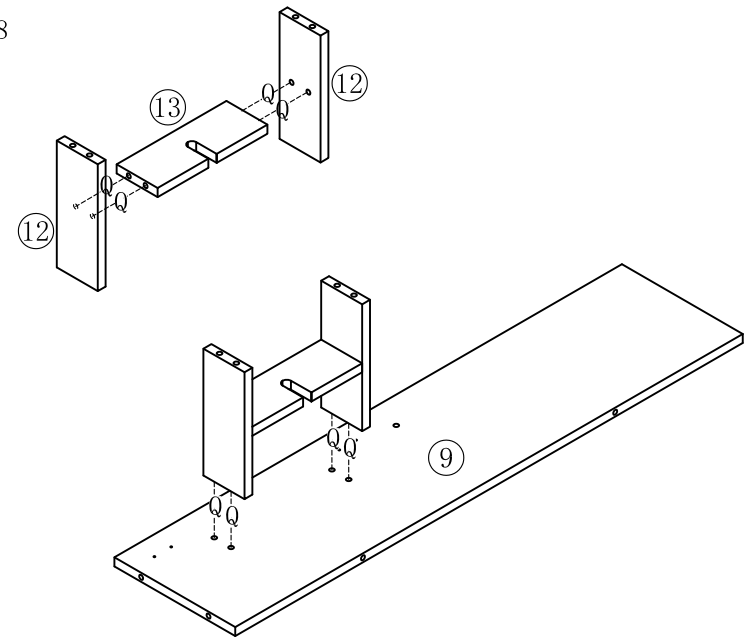


3



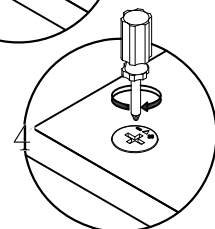
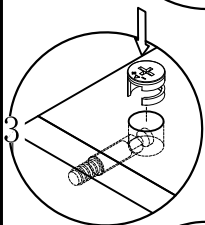
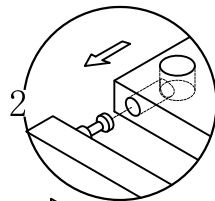
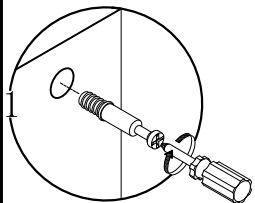
- (Q)*8

4



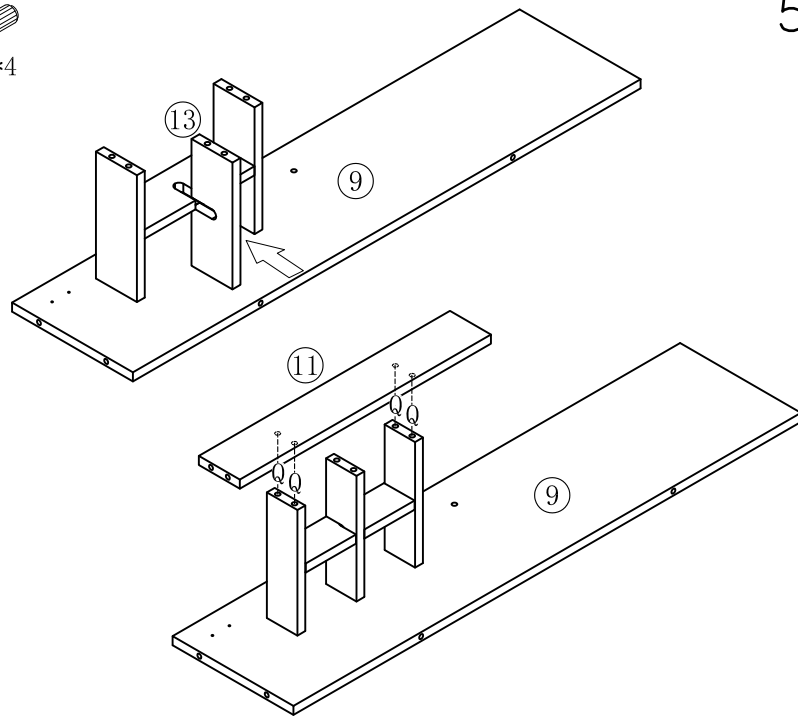
JS3C-A1

安装方法
Installation method



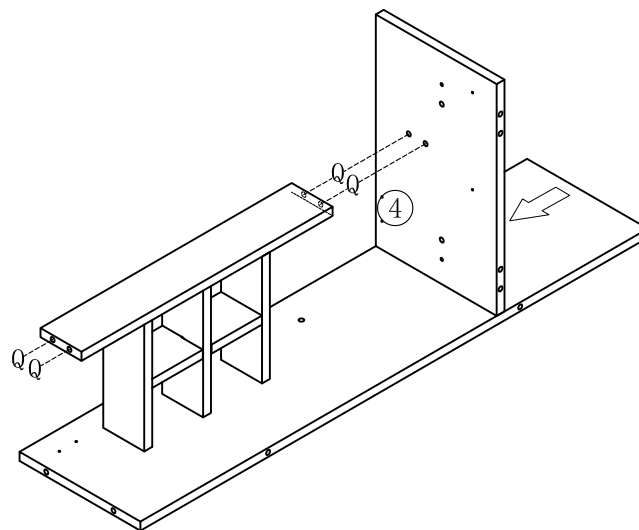
二合一
two-in-one

(Q)*4



5

(Q)*4

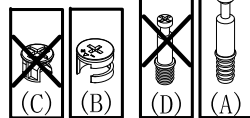


6

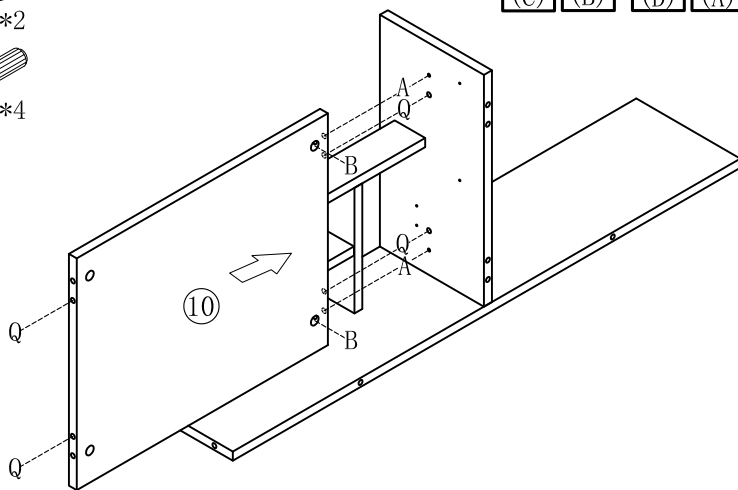
(A)*2

(B)*2

(Q)*4



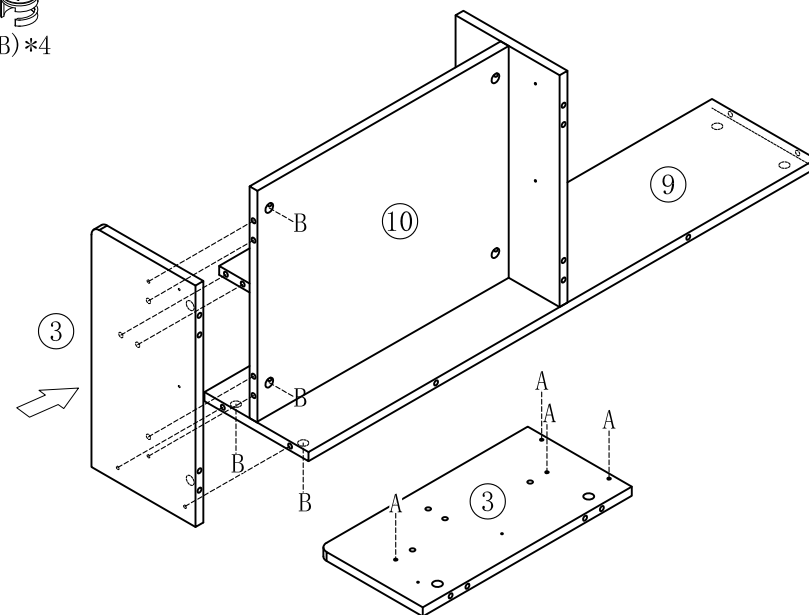
7



(A)*4

(B)*4

8

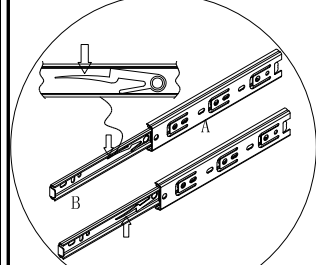


JS3C-A1

安装方法

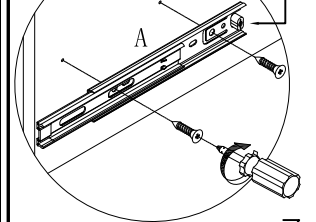
Installation method

1 阀门开关(下压为开)
Valve switch
(press down to open)

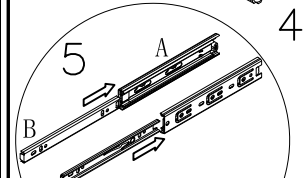
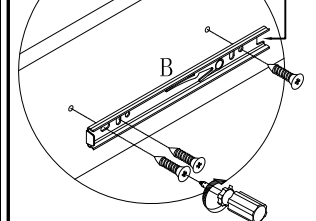


注: 先将A与B拆下来
Note: remove a and B first

2 侧板
side board
后after

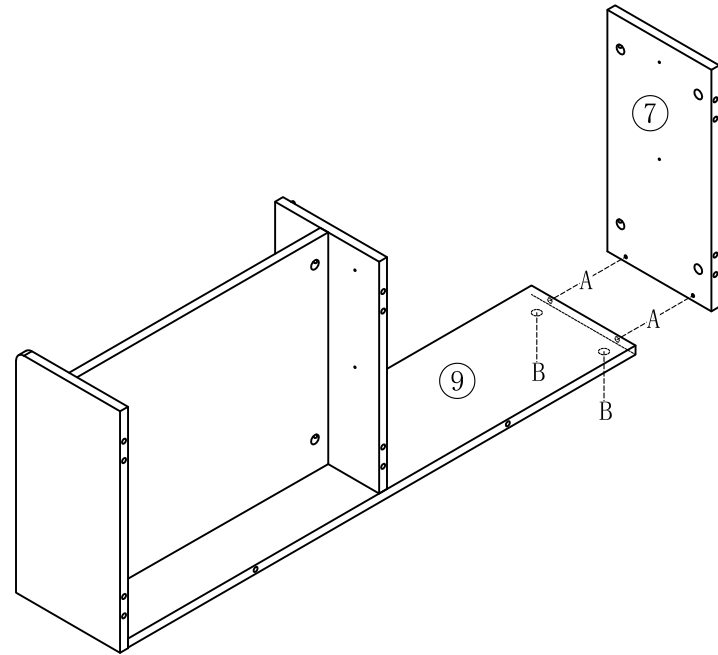


3 抽屉侧板
sideboard
of the drawer
后after

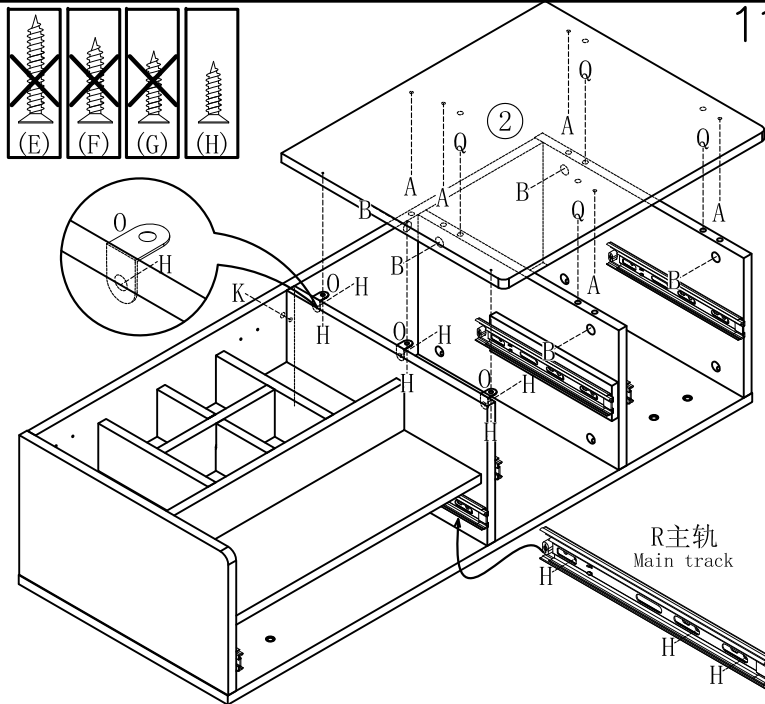


注: 将B对准A后推进去
Note: align B with a
and push it in
三节滚珠导轨
three-section ball rail

- (A)*2
- (B)*2

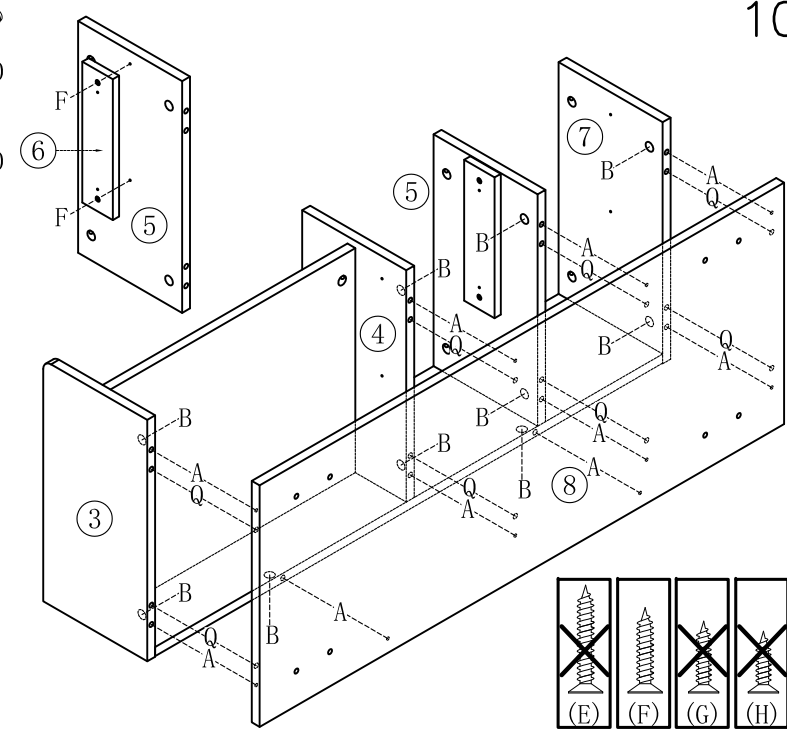


- (A)*5
- (B)*5
- (Q)*4
- (H)*24
- (O)*3
- (R)*3
- (K)*1



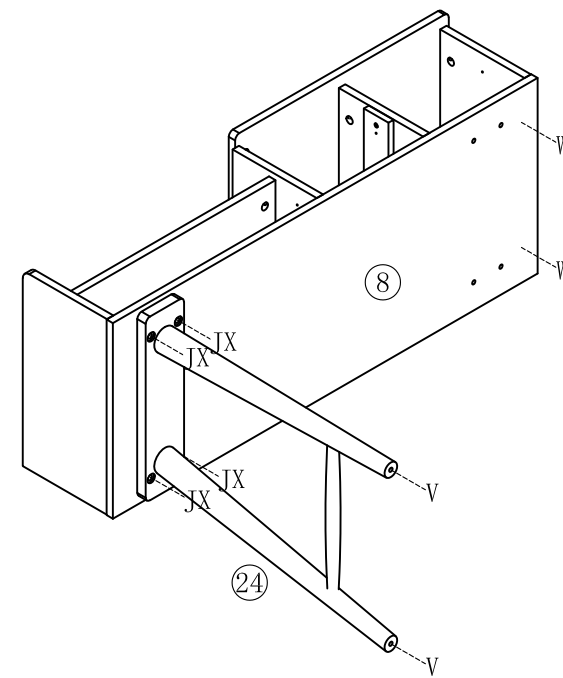
11

- (A)*10
- (B)*10
- (Q)*8
- (F)*2

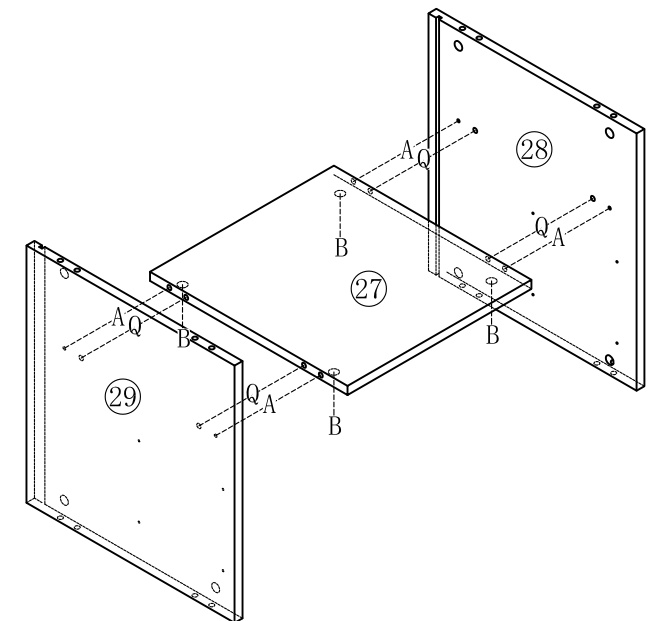
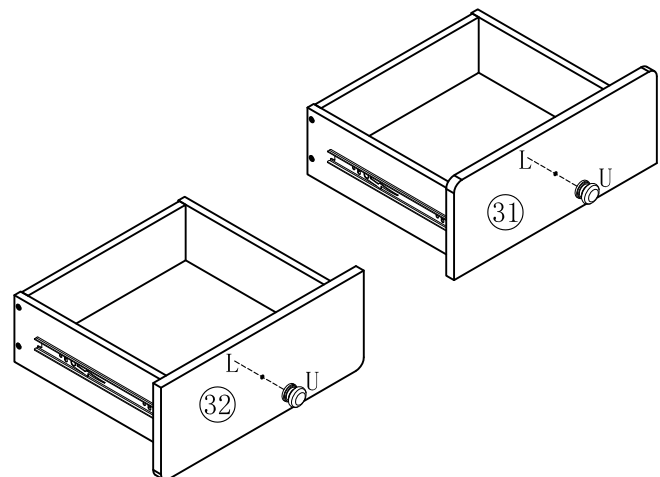
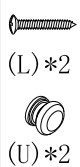
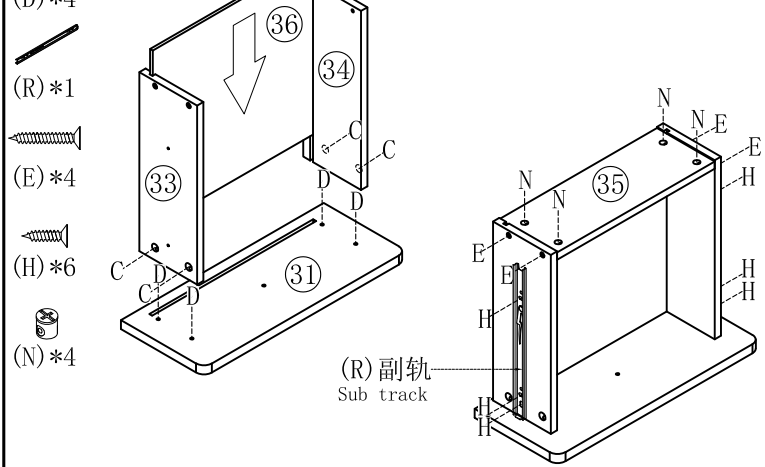
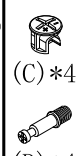
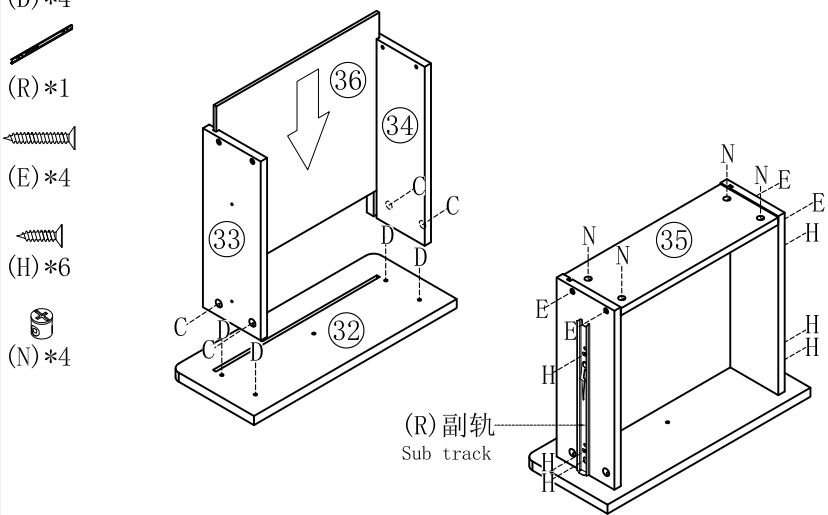
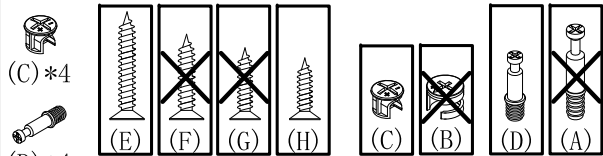


10

- (J)*4
- (X)*1
- (V)*2
- (W)*2

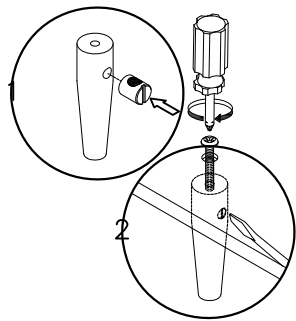


12



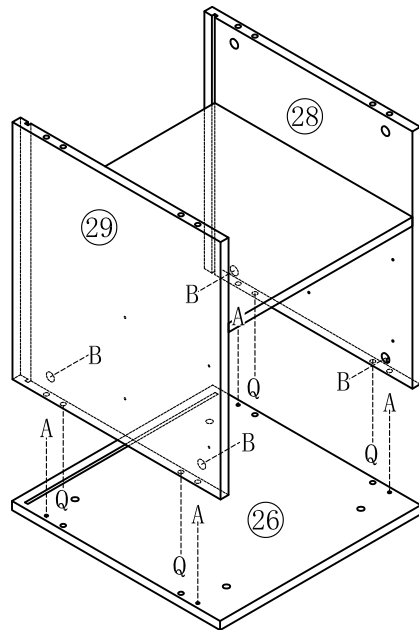
JS3C-A1

安装方法
Installation method



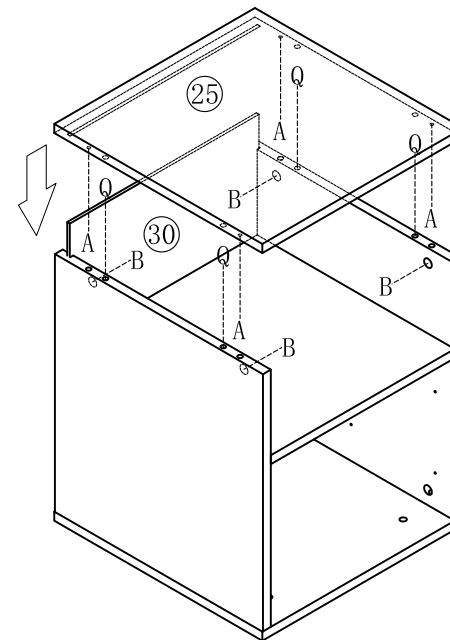
锤母
Hammer nut

- (A) *4
- (B) *4
- (Q) *4



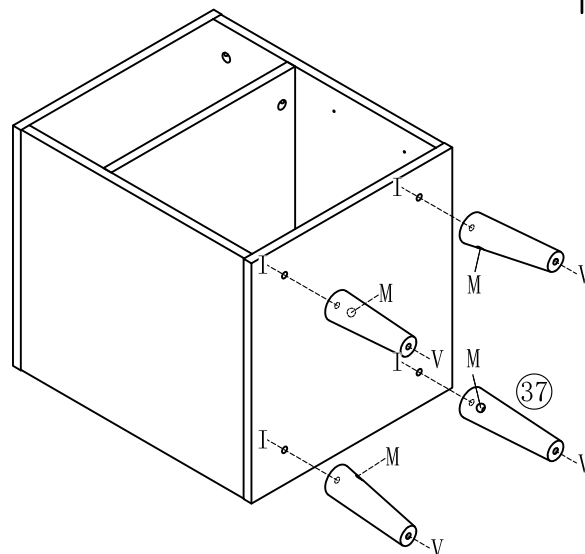
17

- (A) *4
- (B) *4
- (Q) *4



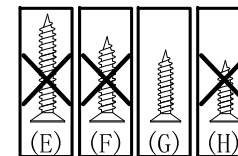
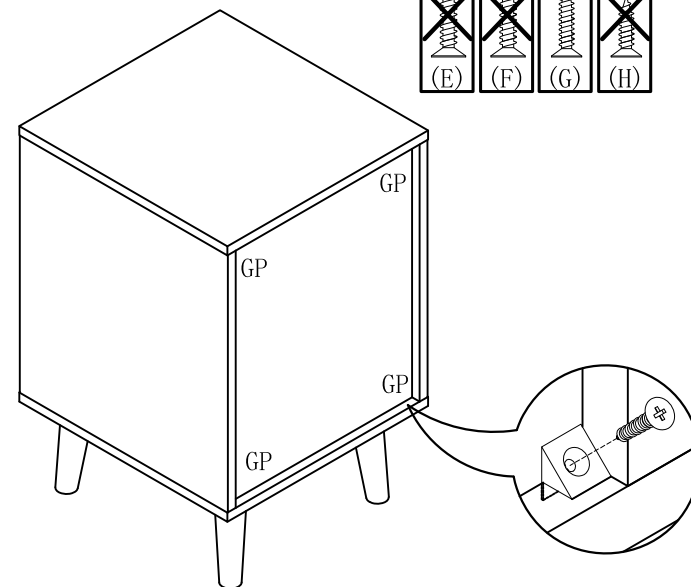
18

- (I) *4
- (M) *4
- (V) *4



19

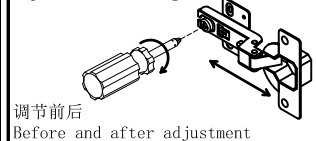
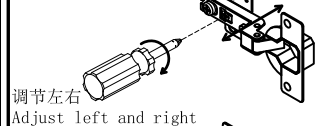
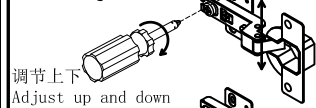
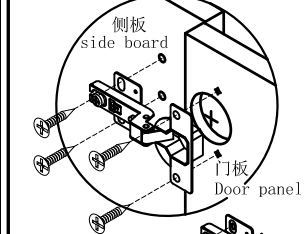
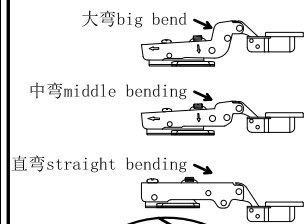
- (G) *4
- (P) *4



20

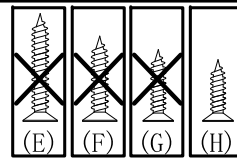
JS3C-A1

安装方法
Installation method



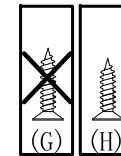
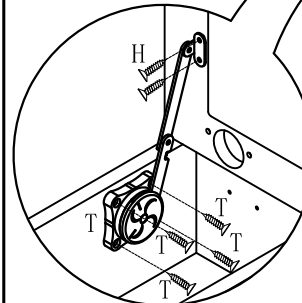
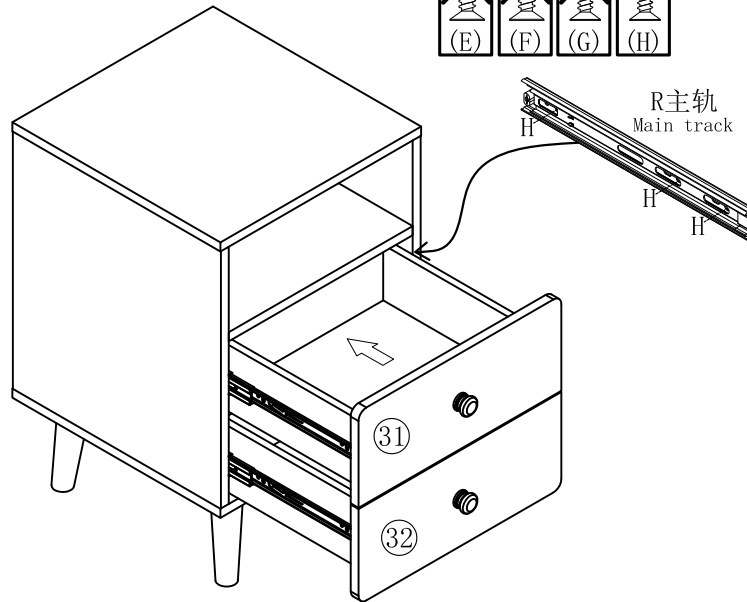
门铰Hinge

(H)*12
(R)*2

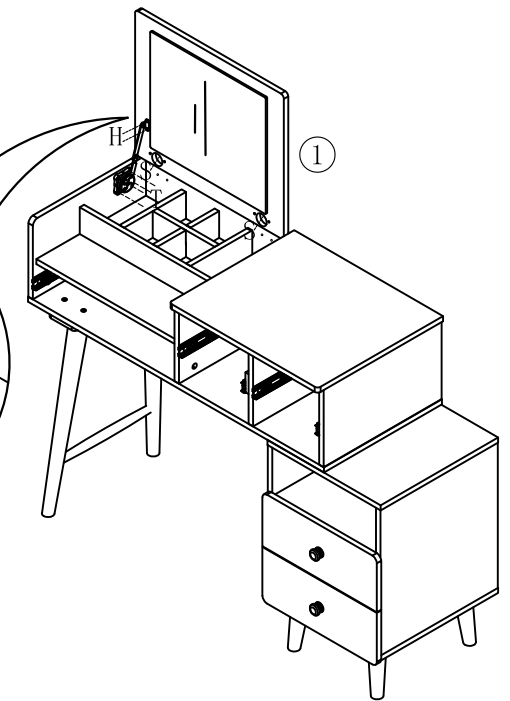


21

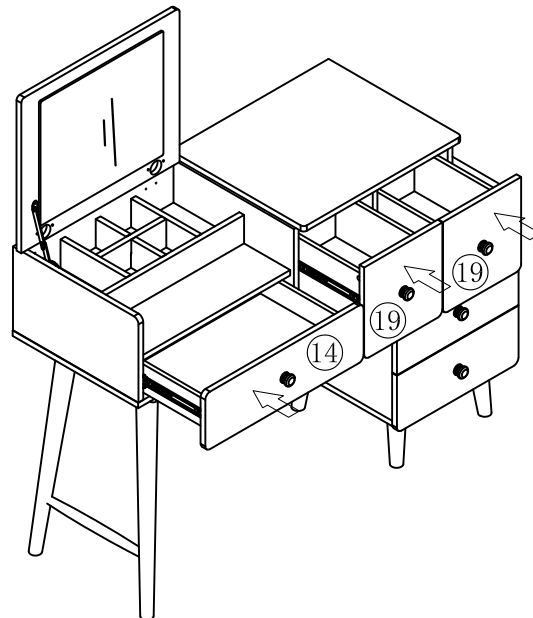
(H)*2 (S)*2 (T)*1



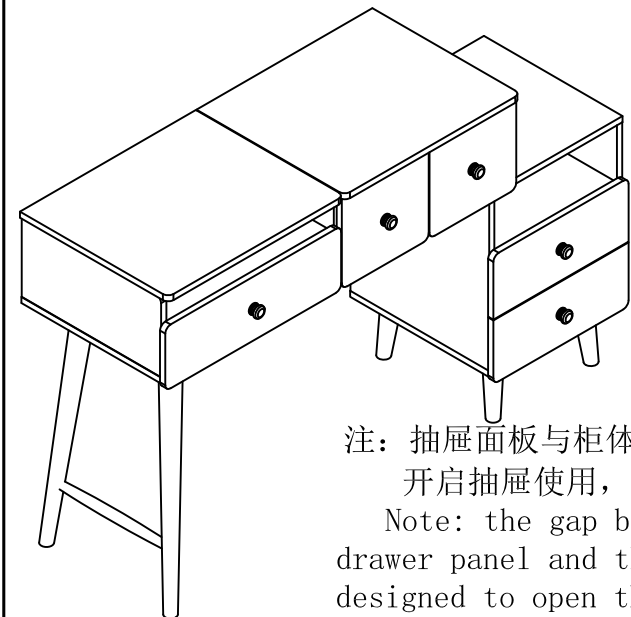
22



23

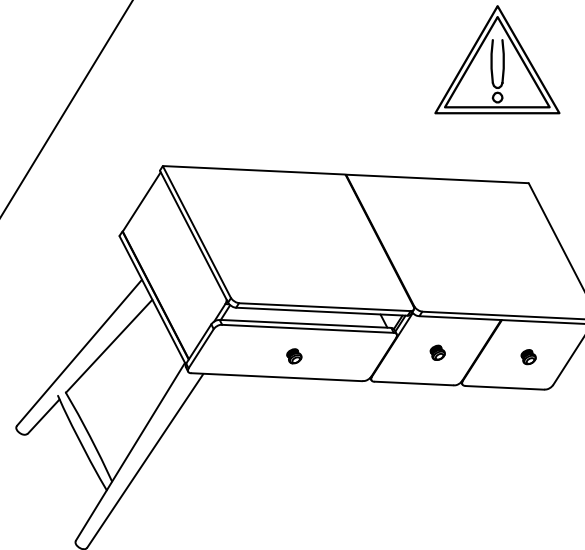
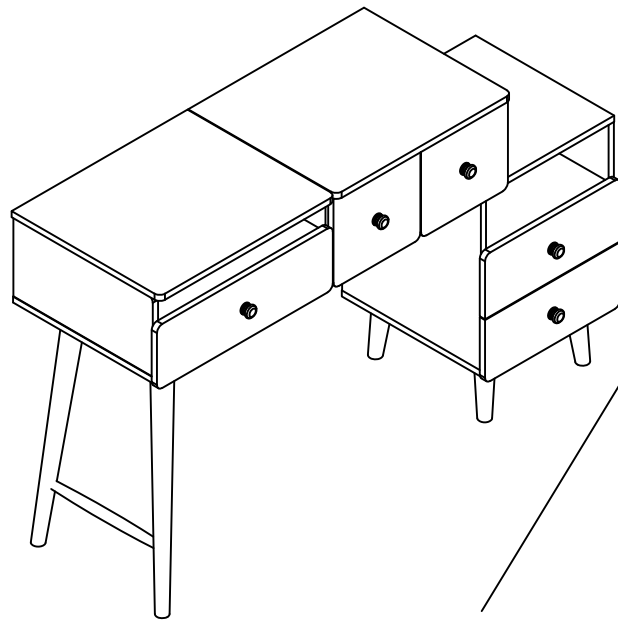
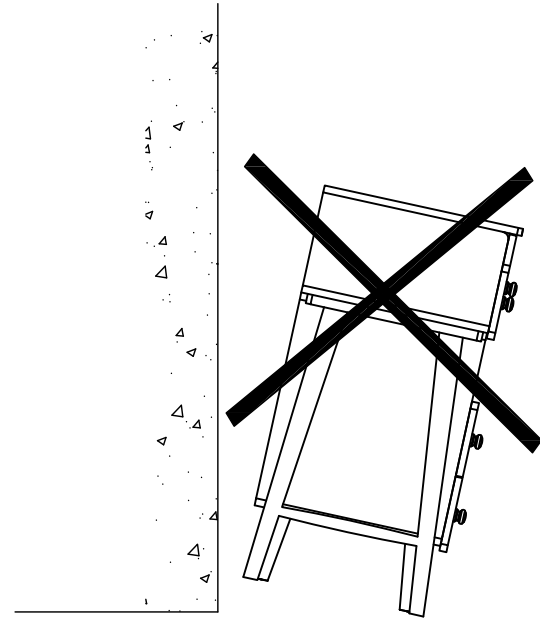
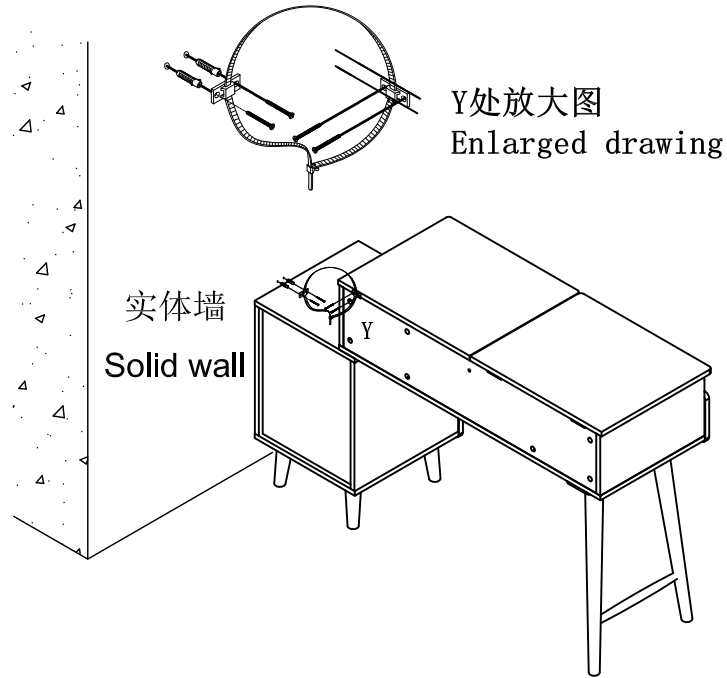


24



注：抽屉面板与柜体的间隙为设计开启抽屉使用，小心夹伤！
Note: the gap between the drawer panel and the cabinet is designed to open the drawer. Be careful not to pinch!

(Y)*1



注意!
使用产品时请适当调整主柜与边柜组合间距离，单独放置会有倾倒的风险。
Be careful!
Please properly adjust the distance between the attached and main cabinet. Placing the main cabinet alone will have a risk of dumping.