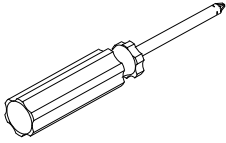
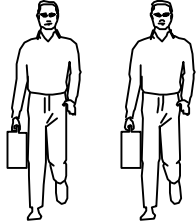


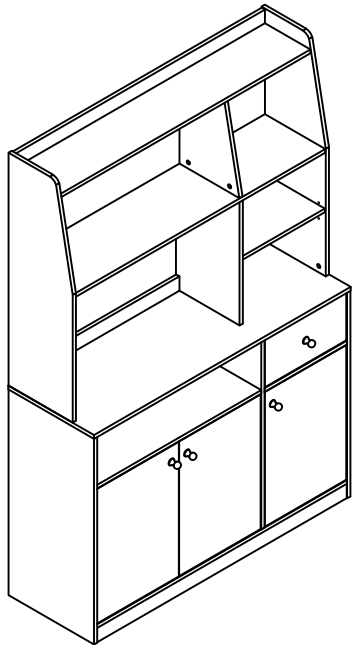
# LINSY 林氏家居

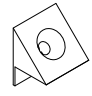
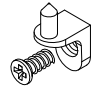
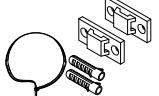

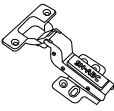
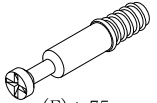


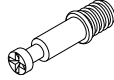

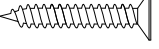
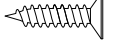
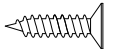

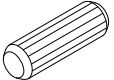




## 五金表/Hardware list

## 部件表/Parts List

### 安装示意图/Assembly Instruction

产品名称 Model NO.	LS187T6-A
产品规格 Specification	1191*435*1780mm
安装工具 Tool	安装人数 Installer
	

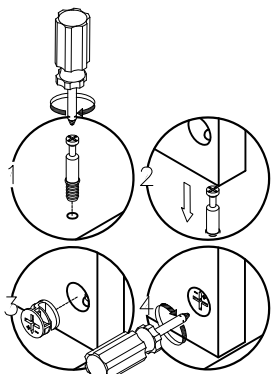


 (A)*11 背板扣 White buckle	 (B)*12 层板托5mm shelf support	 (C)*1 家具防倒器-白色 Anti-fall device	 (D)*3 挂钩 a hook
 (E)*6 缓冲门铰大弯-杯径035 Great bend hinge	 (F)*75 二合一螺杆 (35mm) 2-in-1 screw	 (G)*75 大三合一锁饼 (15mm) Three-in-one large lock	 (H)*4 小三合一锁饼 3-in-1 small lock
 (I)*4 小二合一杆 2-in-1 small rod	 (J)*4 塑料螺母 Plastic Nut	 (K)*4 自攻螺丝M4x40mm Self tapping screw	 (L)*19 自攻螺丝M3.5x12mm Self tapping screw
 (M)*11 自攻螺丝M3.5x16mm Self tapping screw	 (N)*4 自攻大扁M4*35mm Self attack big Bian	 (O)*21 木榫08x30mm wood tenon	 (P)*8 灰色毛毡脚垫 Foot pad
 (Q)*4 木拉手 Wooden handle	 (R)*1 三节滚珠导轨12" Three-section rail	 (S)*1 白色夹板条 White plywood strip	
(26) 上层板 Upper shelf	1159*296*15	1	三胺板 Melamine
(27) 上背板 Upper back board	1159*420*15	1	三胺板 Melamine
(28) 上活动层板 Upper movable shelf	381*277*15	1	三胺板 Melamine
(29) 中背板 Middle back board	382*496*15	1	三胺板 Melamine

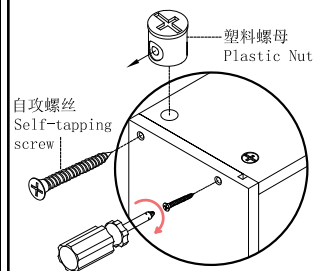
编号NO.	名称Name	规格 (MM) Specification	数量QTY	材质Material
①	右侧板 Side board (R)	827*397*15	1	三胺板 Melamine
②	左侧板 Side board (L)	827*397*15	1	三胺板 Melamine
③	中侧板 Middle side board	754*374*15	1	三胺板 Melamine
④	面板 Top panel	1191*398*15	1	三胺板 Melamine
⑤	底板 Bottom board	1159*396*15	1	三胺板 Melamine
⑥	固定层板 Fixed shelf	762*374*15	1	三胺板 Melamine
⑦	短拉条 Brace	382*58*15	1	三胺板 Melamine
⑧	下背板 Lower back board	1169*381*5	2	三胺板 Melamine
⑨	前后立水 Front and back apron	1159*58*15	2	三胺板 Melamine
⑩	左门板 Door board (L)	541*378*15	1	三胺板 Melamine
⑪	右门板 Door board (R)	541*378*15	2	三胺板 Melamine
⑫	活动层板1 Movable shelf	761*356*15	1	三胺板 Melamine
⑬	活动层板2 Movable shelf	381*356*15	1	三胺板 Melamine
⑭	抽屉面板 Drawer's top panel	378*190*15	1	三胺板 Melamine
⑮	抽屉左侧板 Drawer's side board (L)	340*142*12	1	三胺板 Melamine
⑯	抽屉右侧板 Drawer's side board (R)	340*142*12	1	三胺板 Melamine
⑰	抽屉后板 Drawer's Back board	332*142*12	1	三胺板 Melamine
⑱	抽屉底板 Drawer's Bottom board	342*336*5	1	三胺板 Melamine
⑲	长拉条 Brace	762*58*15	2	三胺板 Melamine
⑳	拉条 Brace	762*58*15	1	三胺板 Melamine
㉑	右上侧板 Upper sideboard (R)	935*298*15	1	三胺板 Melamine
㉒	左上侧板 Upper sideboard (L)	935*298*15	1	三胺板 Melamine
㉓	上侧板 Upper sideboard	350*278*15	1	三胺板 Melamine
㉔	下侧板 Lower side board	496*295*15	1	三胺板 Melamine
㉕	顶板 Top board	1159*211*15	1	三胺板 Melamine

LS187T6-A

安装方法  
Installation method

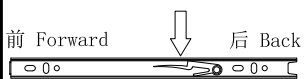


二合一  
two-in-one

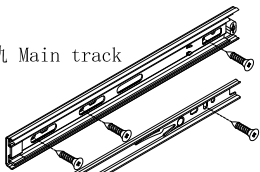


塑料螺母  
Plastic Nut

阀门开关(下压为开)  
Valve switch (press down to open)



主轨 Main track



副轨 Sub track

三节滚珠导轨-12"  
Three-section rail



(H) \*4



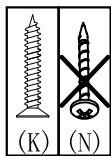
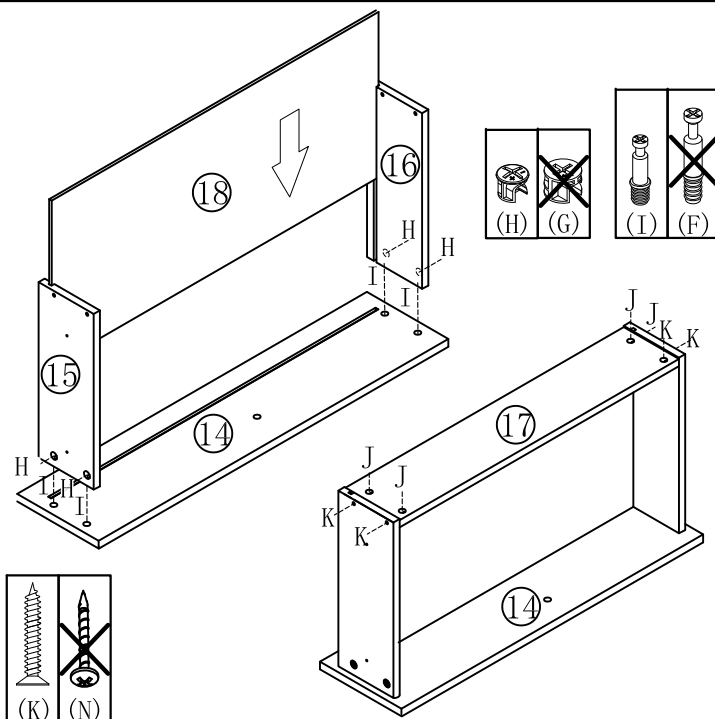
(I) \*4



(K) \*4



(J) \*4



1



(R) \*1



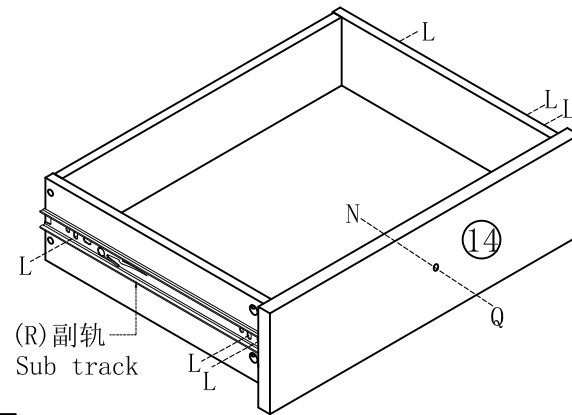
(L) \*6



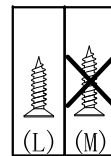
(N) \*1



(Q) \*1



(R) 副轨  
Sub track



2



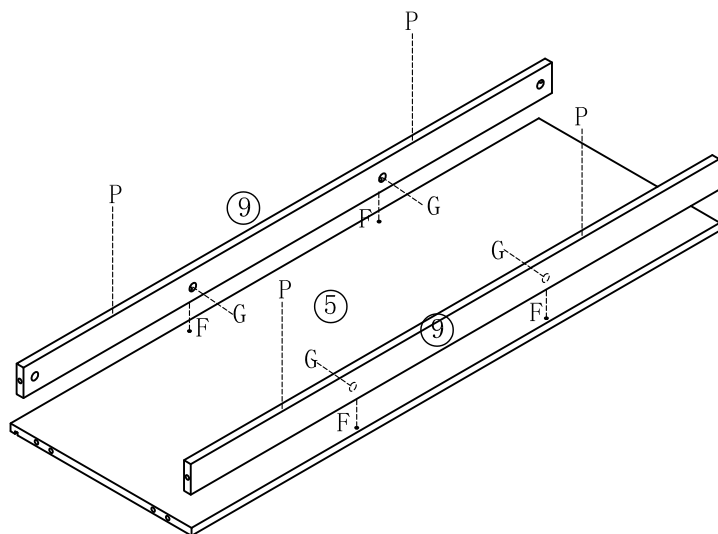
(G) \*4



(F) \*4



(P) \*4



3



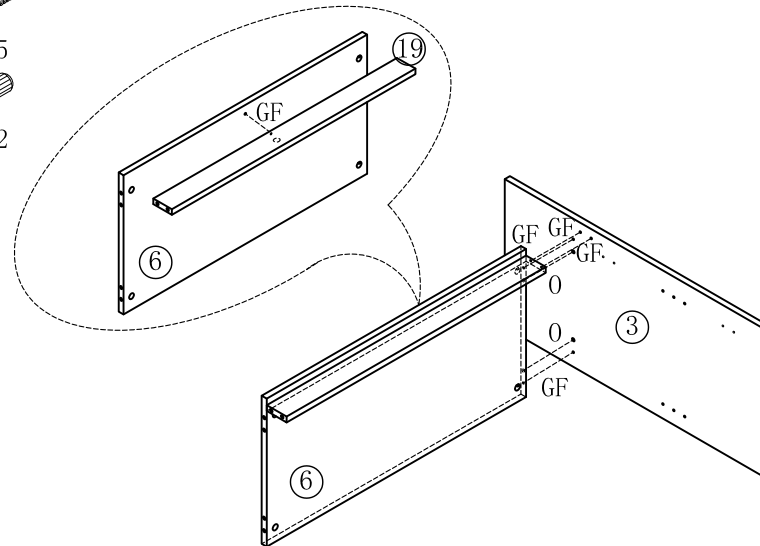
(G) \*5



(F) \*5



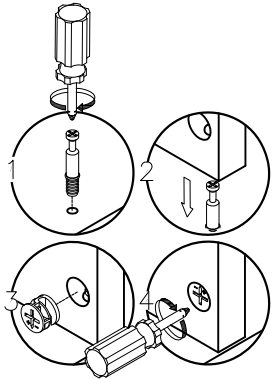
(O) \*2



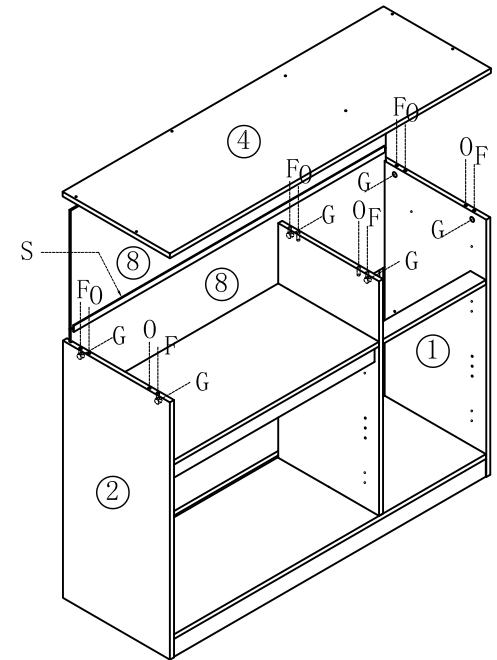
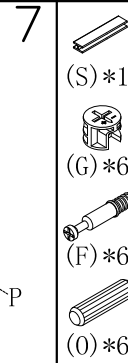
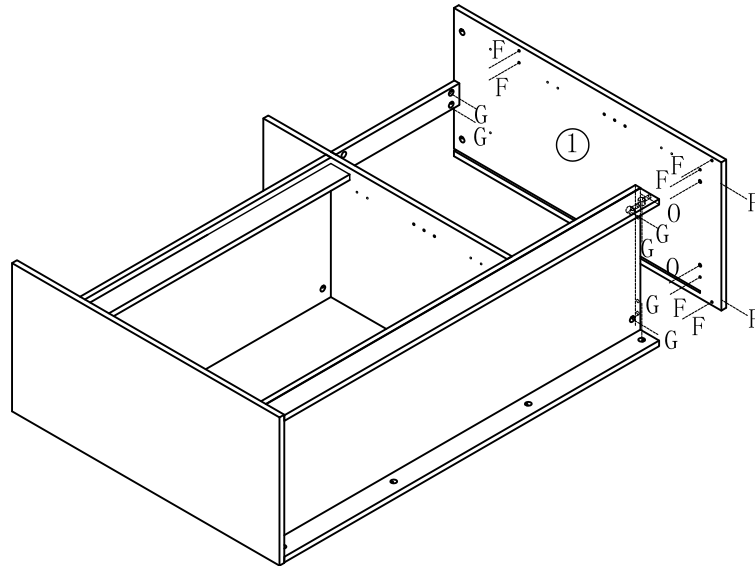
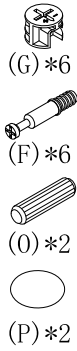
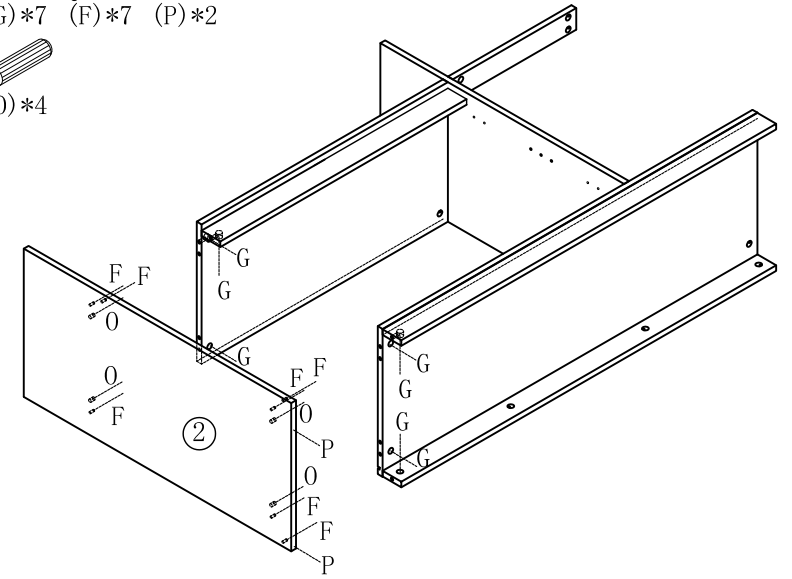
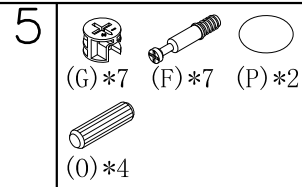
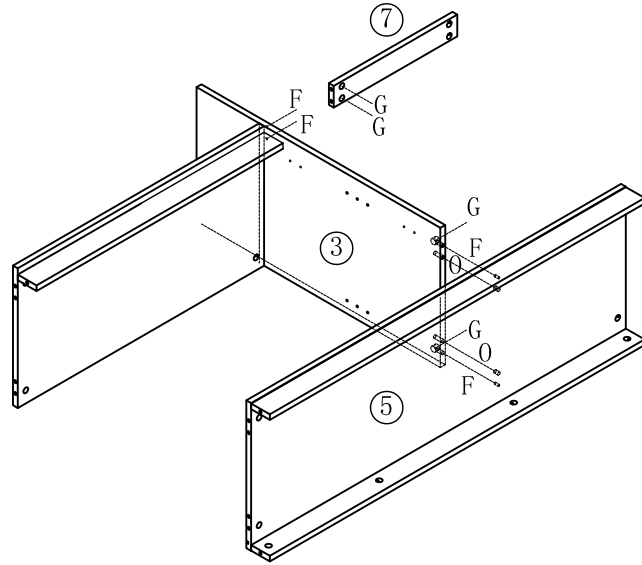
4

LS187T6-A

安装方法  
Installation method

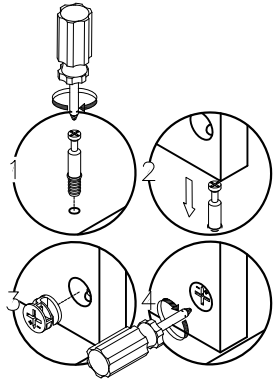


二合一  
two-in-one

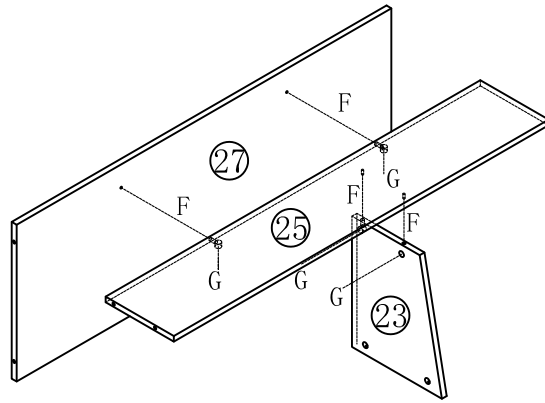


LS187T6-A

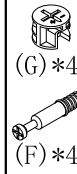
安装方法  
Installation method



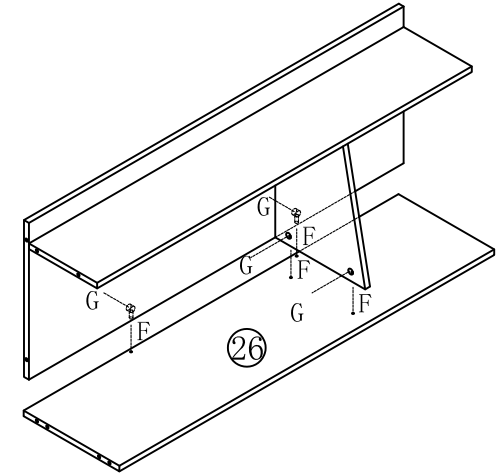
二合一  
two-in-one



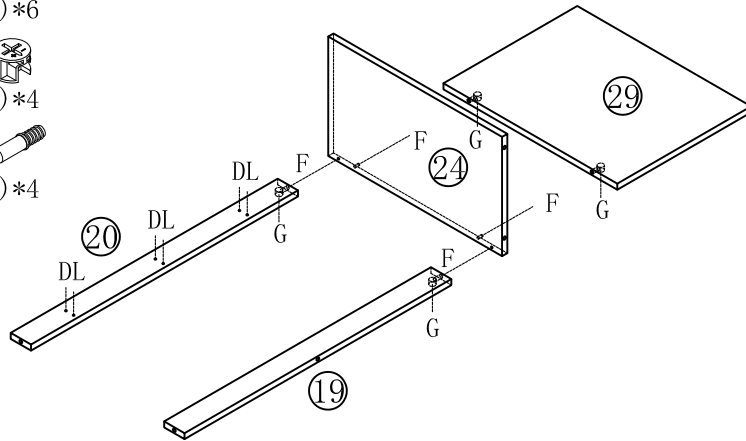
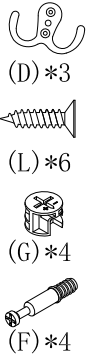
9



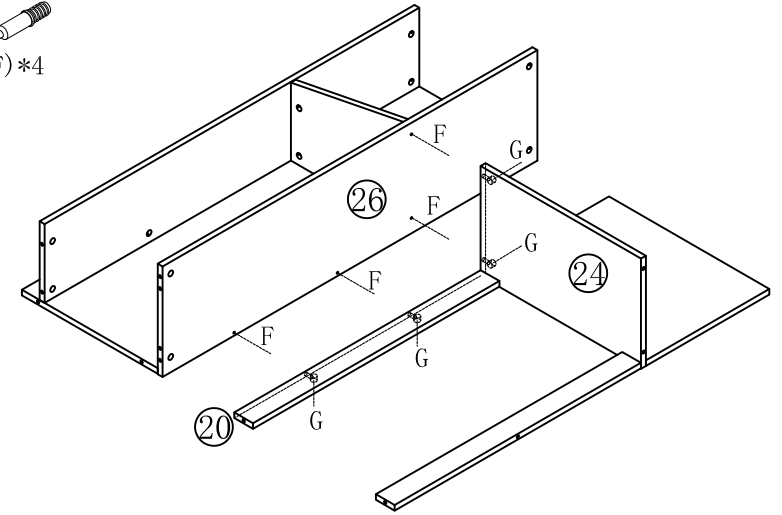
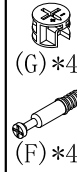
M



10



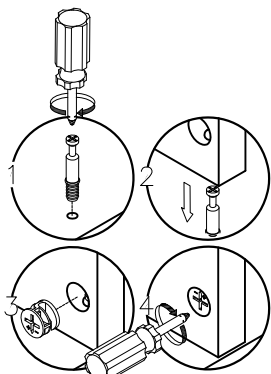
11



12

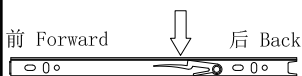
LS187T6-A

安装方法  
Installation method

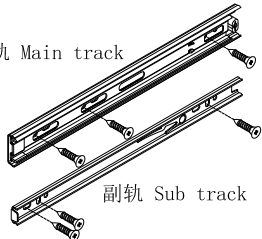


二合一  
two-in-one

阀门开关(下压为开)  
Valve switch (press down to open)



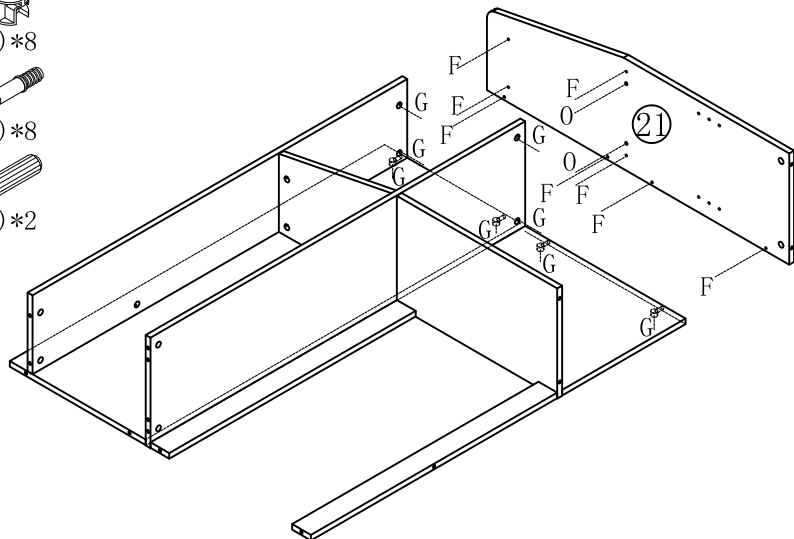
主轨 Main track



副轨 Sub track

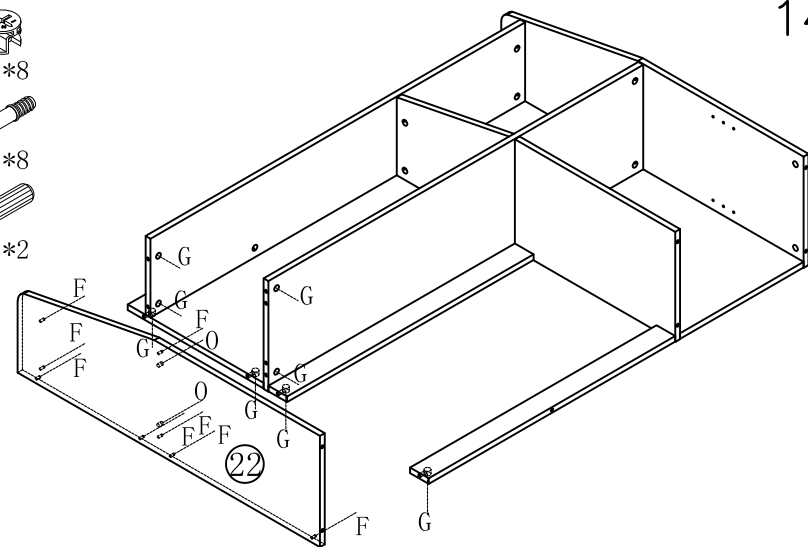
三节滚珠导轨-12"  
Three-section rail

- (G)\*8
- (F)\*8
- (O)\*2



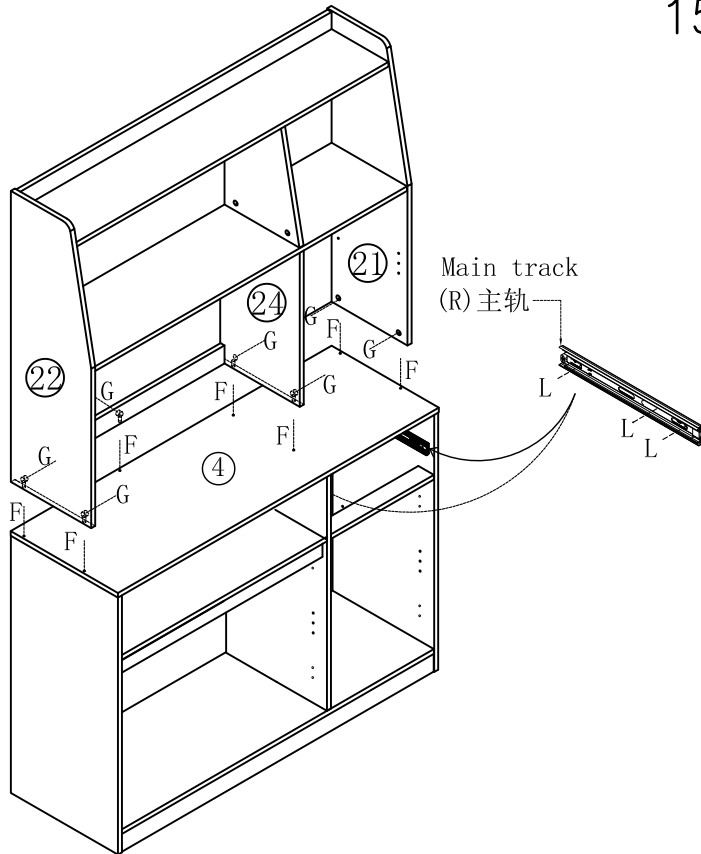
13

- (G)\*8
- (F)\*8
- (O)\*2



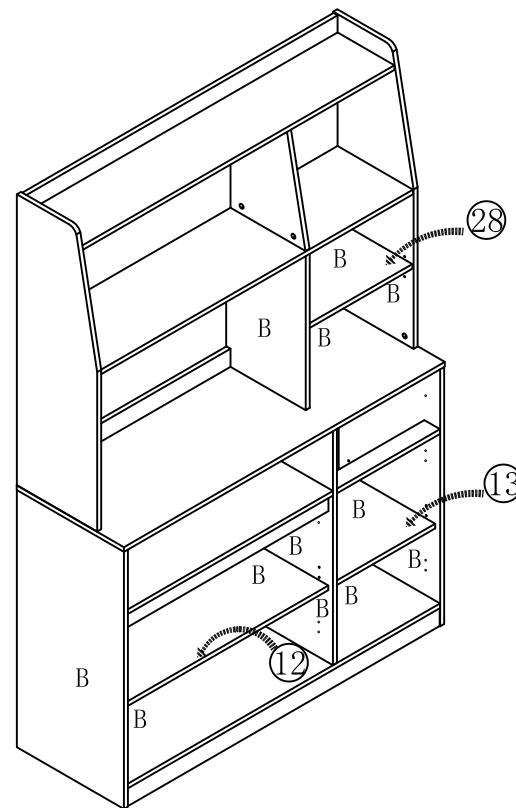
14

- (R)\*1
- (L)\*6
- (G)\*7
- (F)\*7

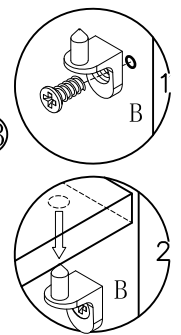


15

- (B)\*12



16



LS187T6-A

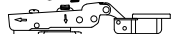
### 安装方法

### Installation method

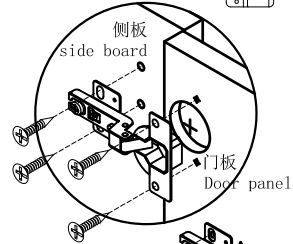
大弯big bend



中弯middle bending



直弯straight bending



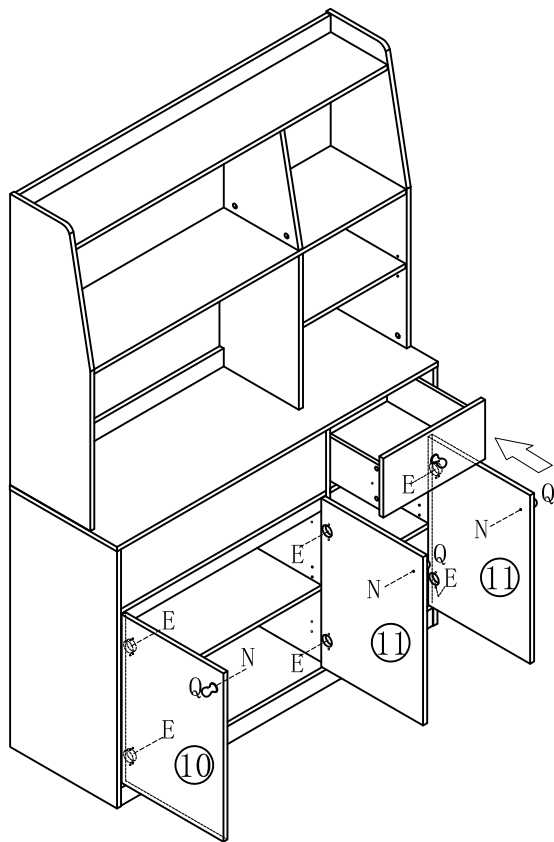
调节上下  
Adjust up and down

调节左右  
Adjust left and right

调节前后  
Before and after adjustment

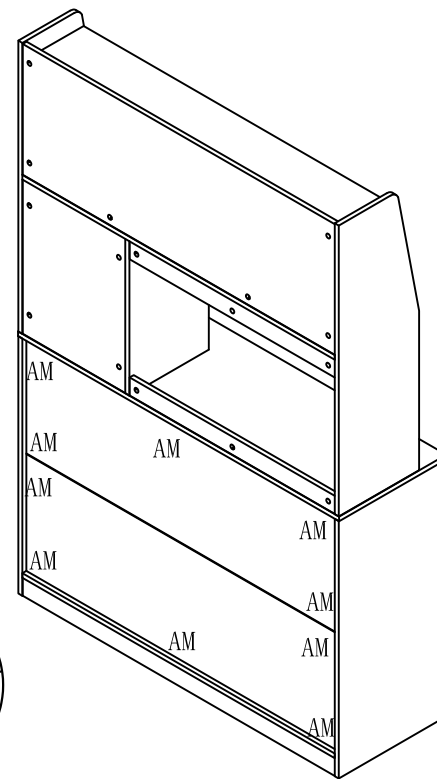
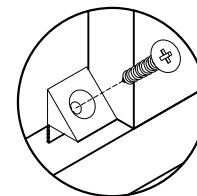
门铰  
Hinge

- (N)\*3
- (Q)\*3
- (E)\*6



17

- (A)\*10
- (M)\*10



18

LS187T6-A



(C)\*1

