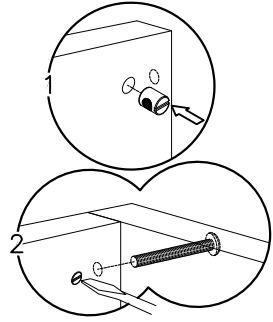


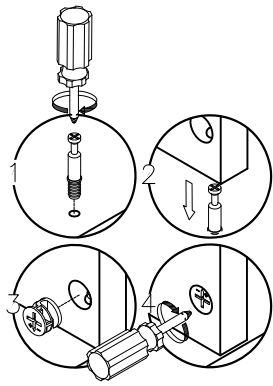


CD1A-A (1.2m)

安装方法  
Installation method



锤母 Hammer nut



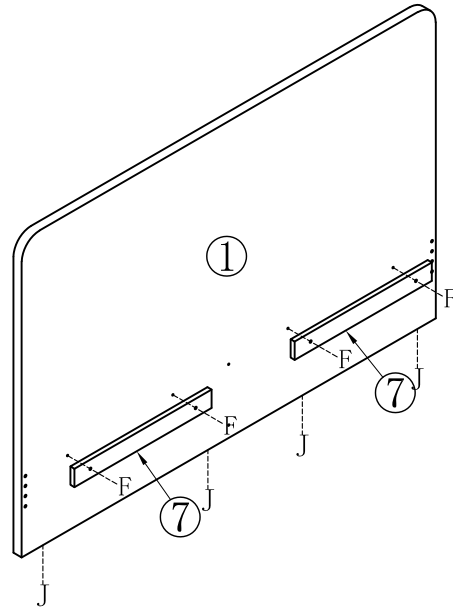
二合一  
two-in-one



(F)\*4



(J)\*4



1



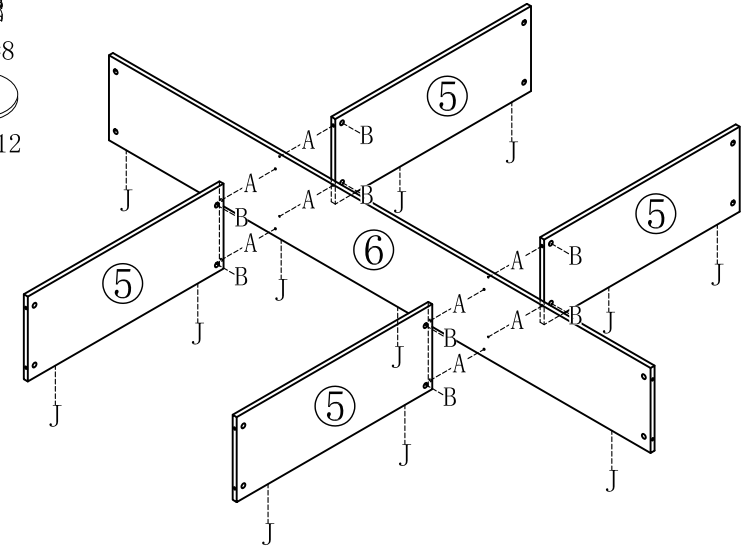
(A)\*8



(B)\*8



(J)\*12



2



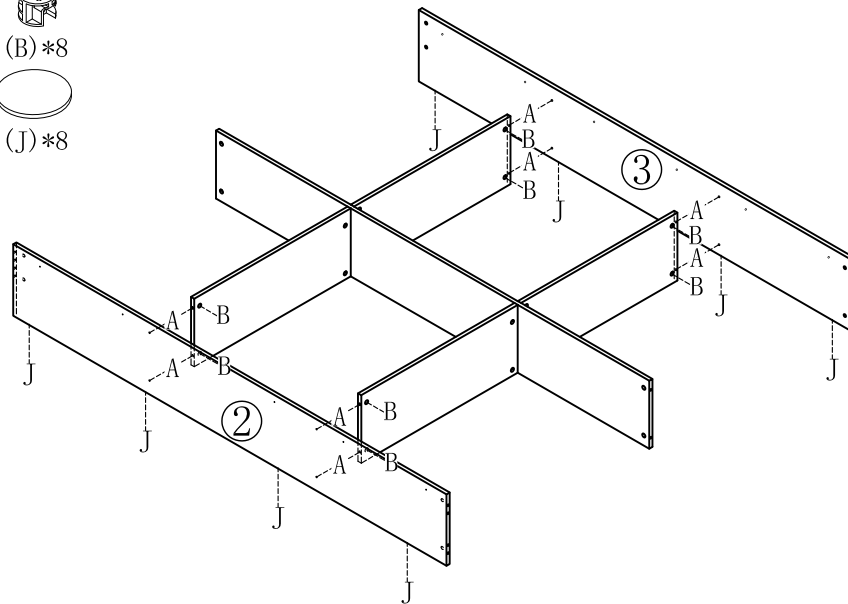
(A)\*8



(B)\*8



(J)\*8



3



(C)\*4



(D)\*1



(G)\*4



(E)\*4



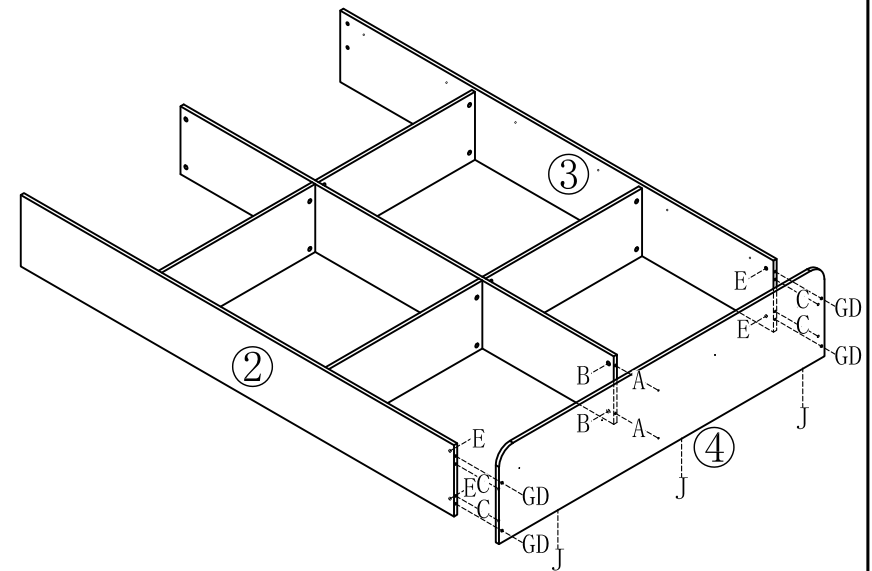
(A)\*2



(B)\*2



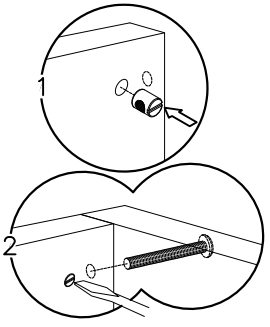
(J)\*3



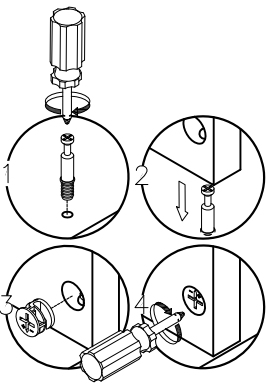
4

CD1A-A(1.2m)

安装方法  
Installation method

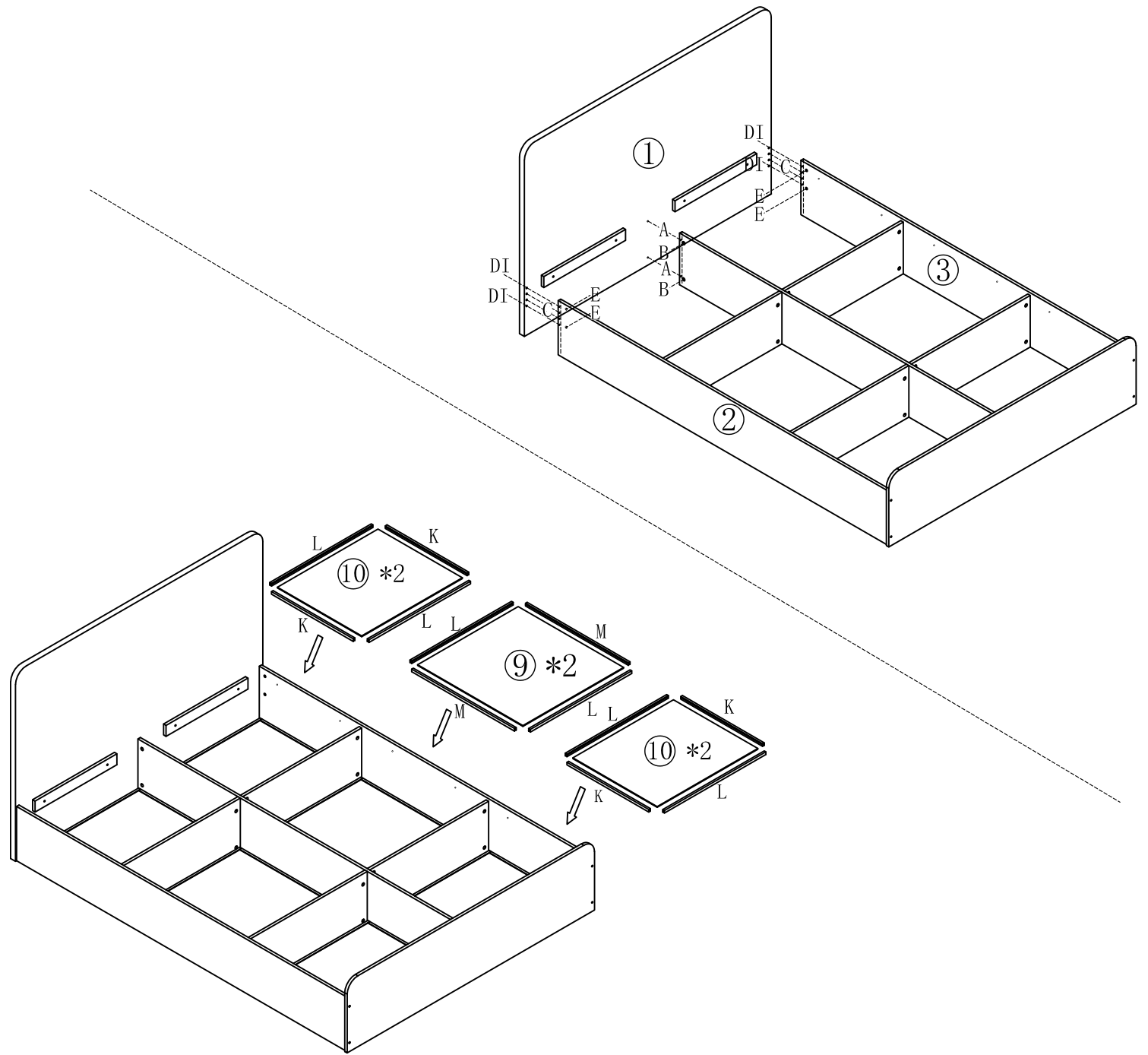


锤母 Hammer nut



二合一  
two-in-one

- (C)\*4
- (E)\*4
- (I)\*4
- (D)\*1
- (A)\*2
- (B)\*2
- (K)\*8
- (L)\*12
- (M)\*4



CD1A-A (1.2m)

安装方法  
Installation method



(F)\*16



(H)\*2

