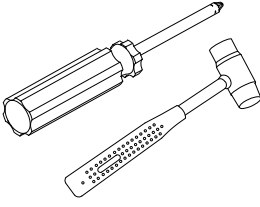
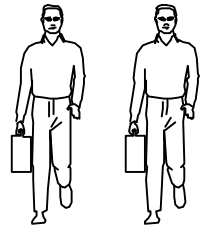


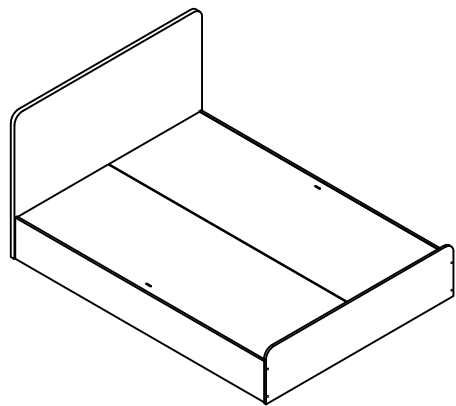
# LINSY 林氏家居

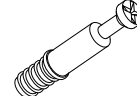

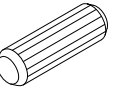


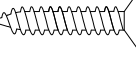
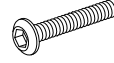

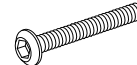

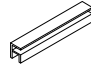


## 五金表/Hardware list

## 部件表/Parts List

### 安装示意图/Assembly Instruction

产品名称 Model NO.	CD1A-A(1.5m)
产品规格 Specification	2055*1510*1003mm
安装工具 Tool	安装人数 Installer
	

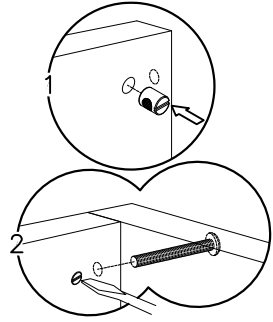


 (A)*21 二合一螺轩 2-in-1-screw	 (B)*21 大三合一锁饼 3-in-1 large lock	 (C)*8 木榫Ø8x30mm Wood tenon	 (D)*1 内六角扳手4mm Hexagon wrench
 (E)*8 锤母-M6 Ø10x10mm Hammer nut	 (F)*21 自攻螺丝M4*25 Tapping screw	 (G)*4 斜边内六角螺轩-M6x55 Beveled hexagon socket head screw	 (H)*2 丙纶汽车布棕色拉手 Brown cloth handle
 (I)*4 斜边内六角螺轩-M6x70 Beveled hexagon socket head screw	 (J)*27 灰色毛毡垫 Foot pad	 (K)*8 塑胶条L=582mm Plastic strip	 (L)*12 塑胶条L=722m Plastic strip
 (M)*4 塑胶条L=732 Plastic strip			

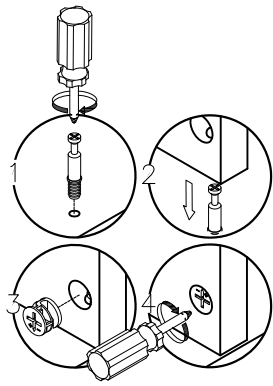
编号NO.	名称Name	规格(mm) Specification	数量QTY	材质Material
①	床头 Head bed	1510*1000*30	1	三胺板 Melamine
②	左床侧 Bedside (L)	2010*287*15	1	三胺板 Melamine
③	右床侧 Bedside (R)	2010*287*15	1	三胺板 Melamine
④	床尾 Bed tail	1510*375*15	1	三胺板 Melamine
⑤	横隔板 Horizontal clapboard	726*273*15	4	三胺板 Melamine
⑥	中侧板 Middle side board	2010*273*15	1	三胺板 Melamine
⑦	床板托条 Bed board support strip	500*58*15	10	三胺板 Melamine
⑧	床板 Bed board	2006*731*12	2	三胺板 Melamine
⑨	中底板 insole	716*750*5	2	三胺板 Melamine
⑩	底板 Bottom board	716*600*5	4	三胺板 Melamine

CD1A-A (1.5m)

安装方法  
Installation method



锤母 Hammer nut



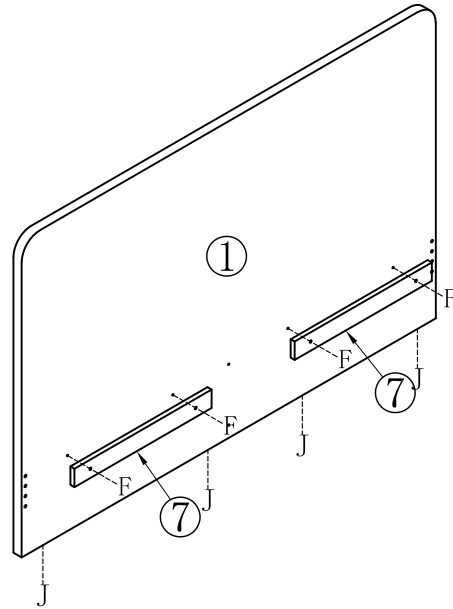
二合一  
two-in-one



(F)\*4



(J)\*4



1



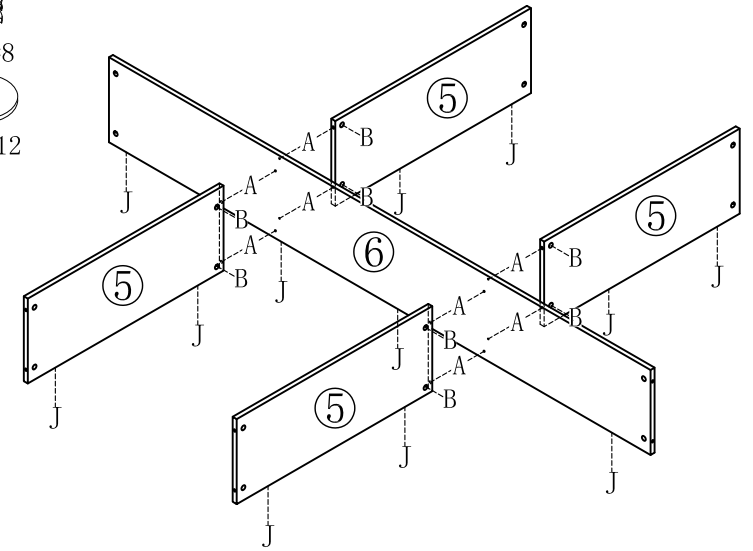
(A)\*8



(B)\*8



(J)\*12



2



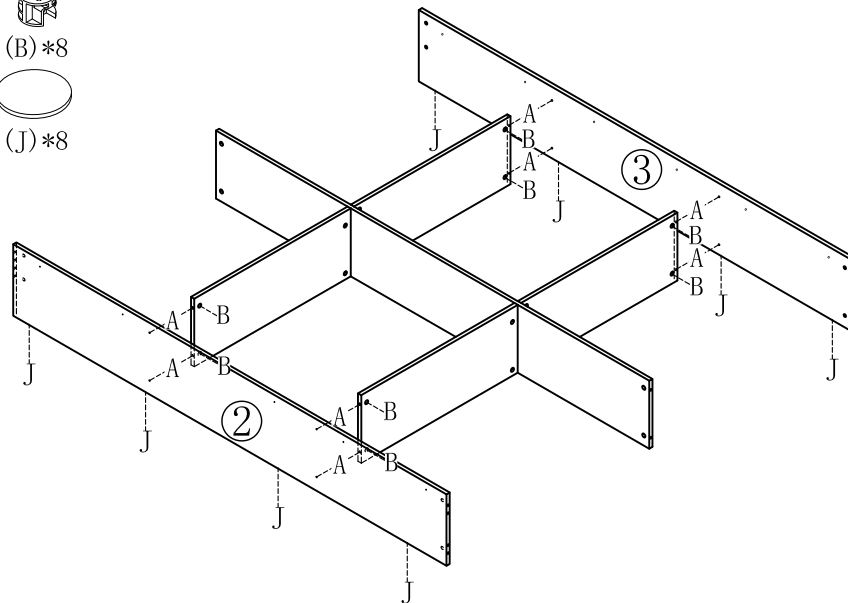
(A)\*8



(B)\*8



(J)\*8



3



(C)\*4



(D)\*1



(G)\*4



(E)\*4



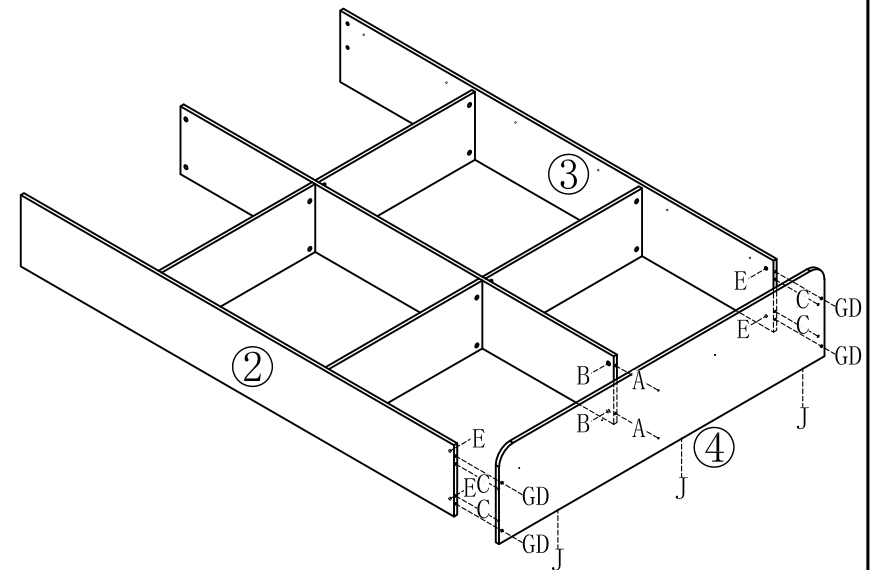
(A)\*2



(B)\*2



(J)\*3

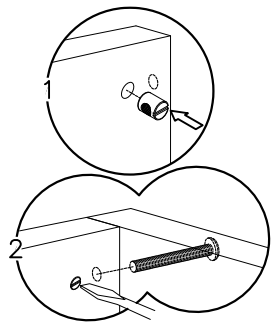


4

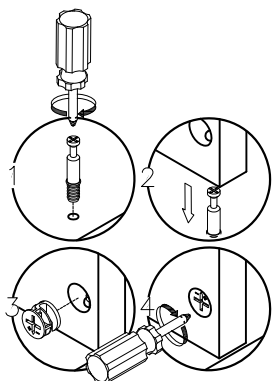
CD1A-A (1.5m)

# 安装方法

Installation method



锤母 Hammer nut



二合一  
two-in-one



(C)\*4



(E)\*4



(I)\*4



(D)\*1



(A)\*2



(B)\*2



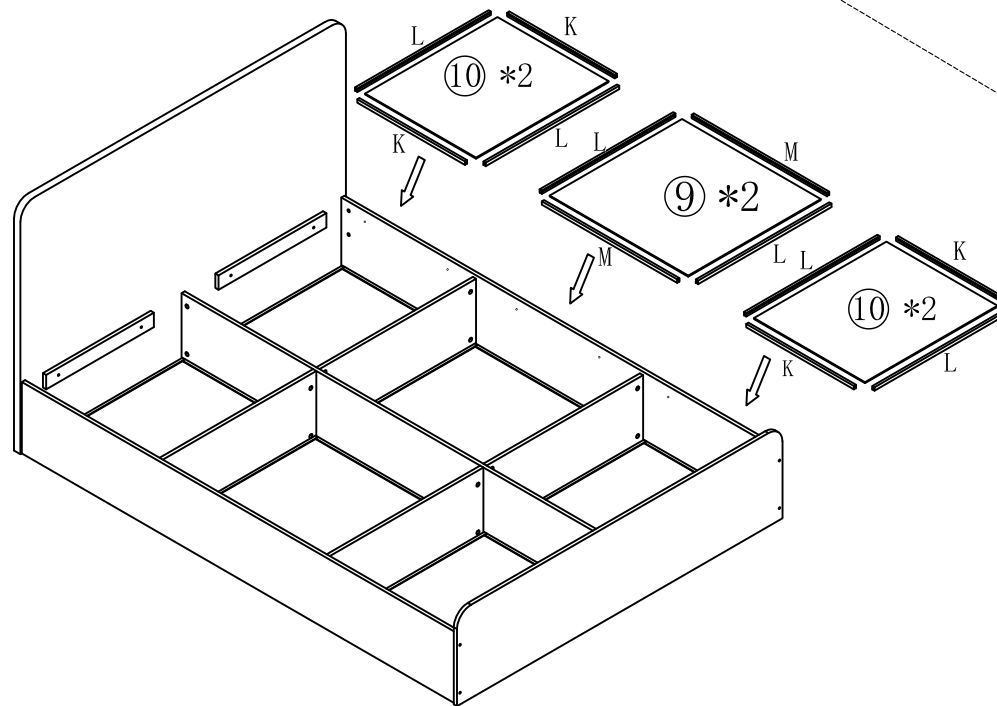
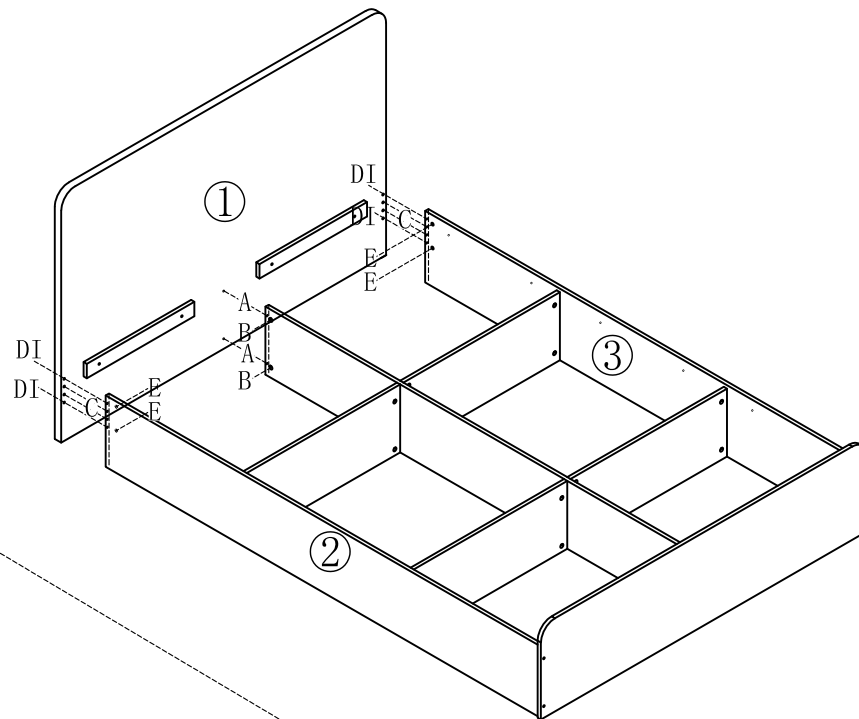
(K)\*8



(L)\*12



(M)\*4



CD1A-A (1.5m)

安装方法  
Installation method



(F)\*16



(H)\*2

