

# LINSY 林氏家居

## 五金表/Hardware list

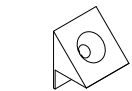
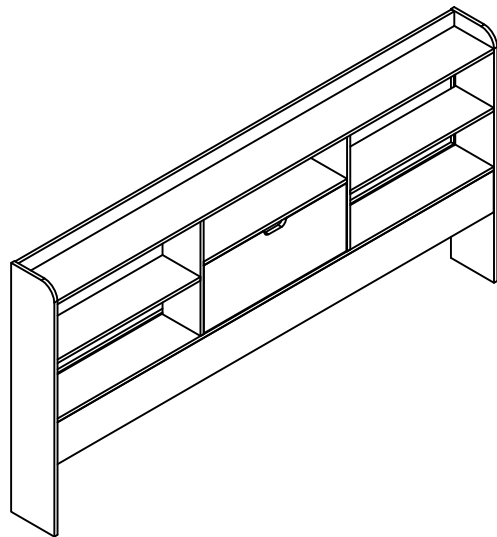
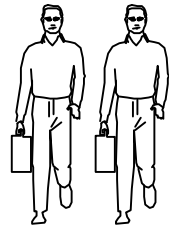
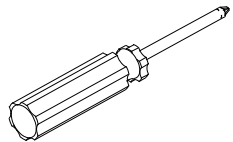
## 部件表/Parts List

### 安装示意图/Assembly Instruction

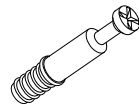
产品名称 Model NO. CD1G-A

产品规格 Specification 2055\*200\*1000MM

安装工具 Tool 安装人数 Installer



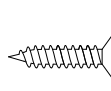
(A)\*13  
背板扣  
White buckle



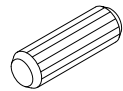
(B)\*42  
二合一螺杆  
2-in-1-screw



(C)\*42  
大三合一锁饼  
3-in-1 large lock



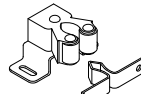
(D)\*22  
自攻螺丝M3.5\*16mm  
Tapping screw



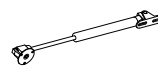
(E)\*2  
木榫08x30mm  
Wood tenon



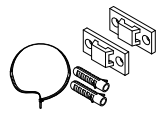
(F)\*4  
灰色毛毡垫  
Foot pad



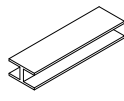
(G)\*1  
加高款磁珠  
Bronze ball catch



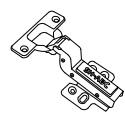
(H)\*1  
气动杆-(L=200≐290mm)  
Pneumatic rod



(I)\*2  
家具防倒器-白色  
Anti-fall device



(J)\*2  
(L=1011mm)白色夹板条  
Splint strip

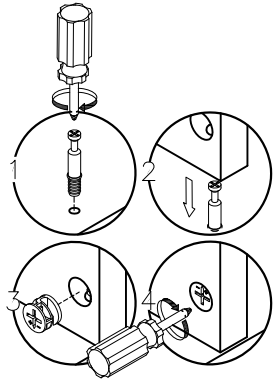


(K)\*2  
缓冲门铰大弯-杯径035  
Great bend hinge

编号NO.	名称Name	规格(mm) Specification	数量QTY	材质Material
①	左侧板 Side board(L)	1000*200*15	1	三胺板 Melamine
②	右侧板 Side board(R)	1000*200*15	1	三胺板 Melamine
③	顶饰条1 Top trim bar 1	2025*58*15	1	三胺板 Melamine
④	上层板 Upper shelf	2025*199*15	1	三胺板 Melamine
⑤	左中侧板 Middle side board(L)	460*176*15	1	三胺板 Melamine
⑥	右中侧板 Middle side board(R)	460*176*15	1	三胺板 Melamine
⑦	下层板 Lower shelf	2025*199*15	1	三胺板 Melamine
⑧	背板 Back board	2035*234*5	2	三胺板 Melamine
⑨	前板 Front plate	2025*168*15	1	三胺板 Melamine
⑩	翻门 Swing door	661*272*15	1	三胺板 Melamine
⑪	层板 Shelf	665*176*15	3	三胺板 Melamine
⑫				
⑬				
⑭				
⑮				
⑯				
⑰				
⑱				
⑲				
⑳				
㉑				
㉒				
㉓				
㉔				
㉕				

CD1G-A

安装方法  
Installation method



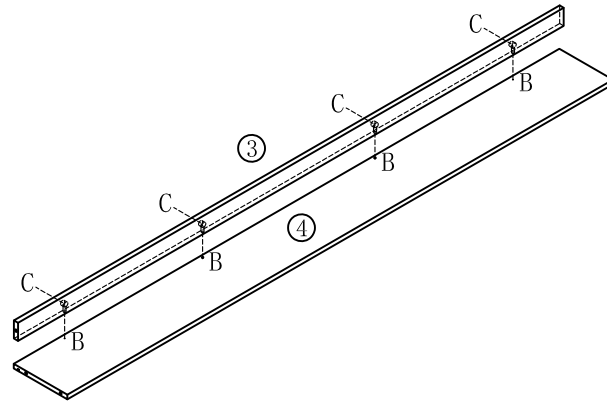
二合一  
two-in-one



(C)\*4



(B)\*4



1



(C)\*4



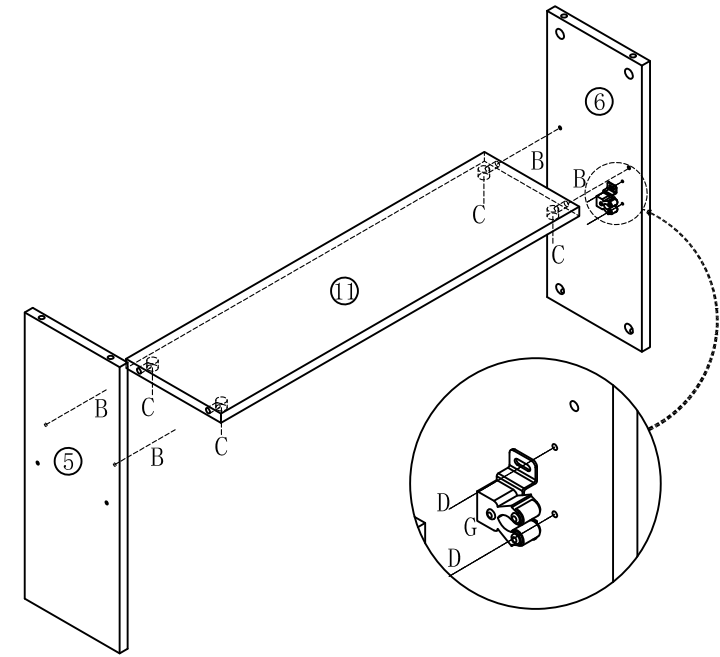
(B)\*4



(D)\*2



(G)\*1



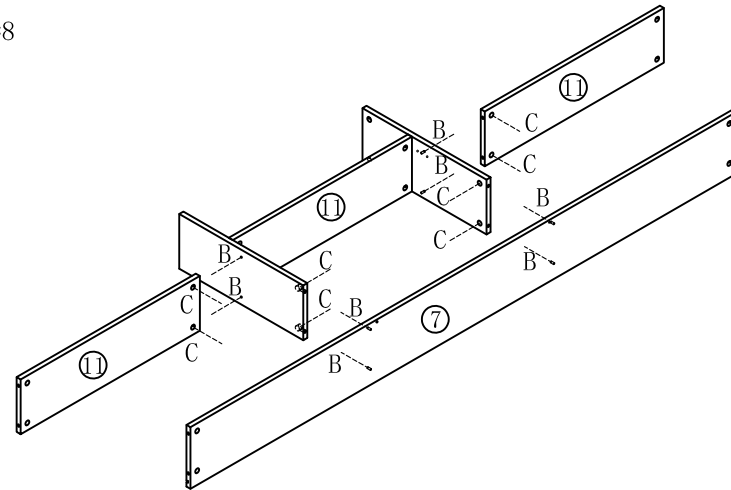
2



(C)\*8



(B)\*8



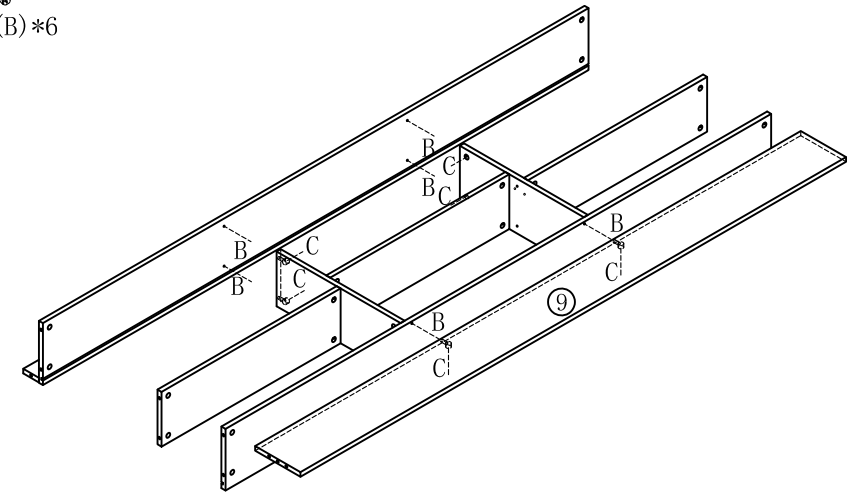
3



(C)\*6



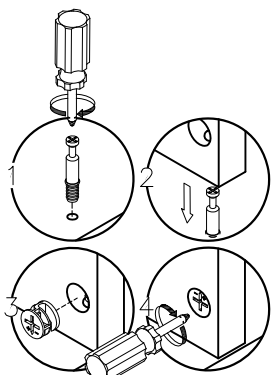
(B)\*6



4

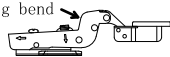
CDIG-A

安装方法  
Installation method



二合一  
two-in-one

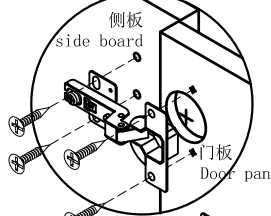
大弯big bend



中弯middle bending



直弯straight bending



侧板  
side board

门板  
Door panel

调节上下  
Adjust up and down

调节左右  
Adjust left and right

调节前后  
Before and after adjustment

门铰  
Hinge



(C)\*9



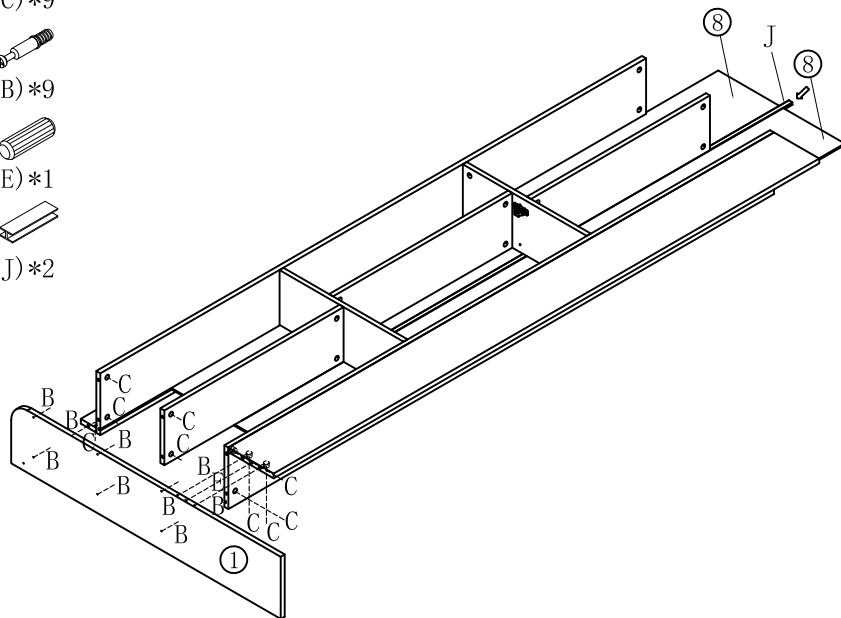
(B)\*9



(E)\*1



(J)\*2



5



(C)\*9



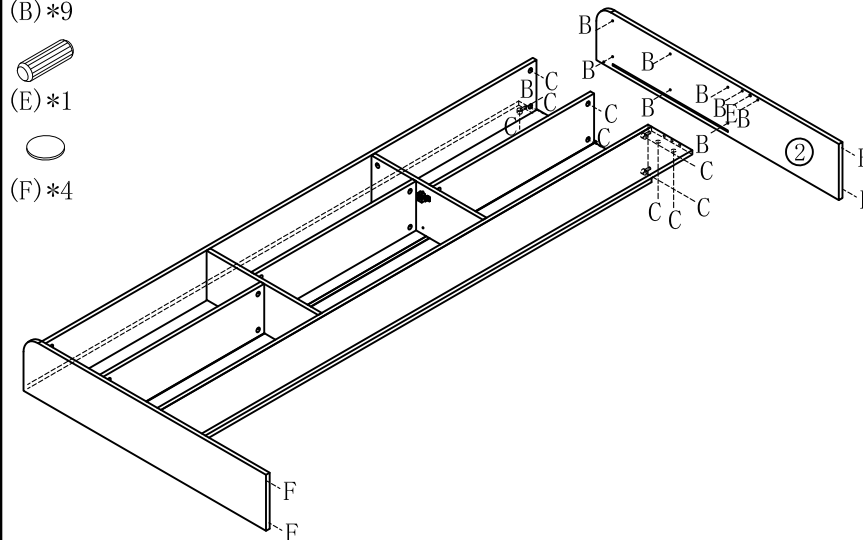
(B)\*9



(E)\*1



(F)\*4



6



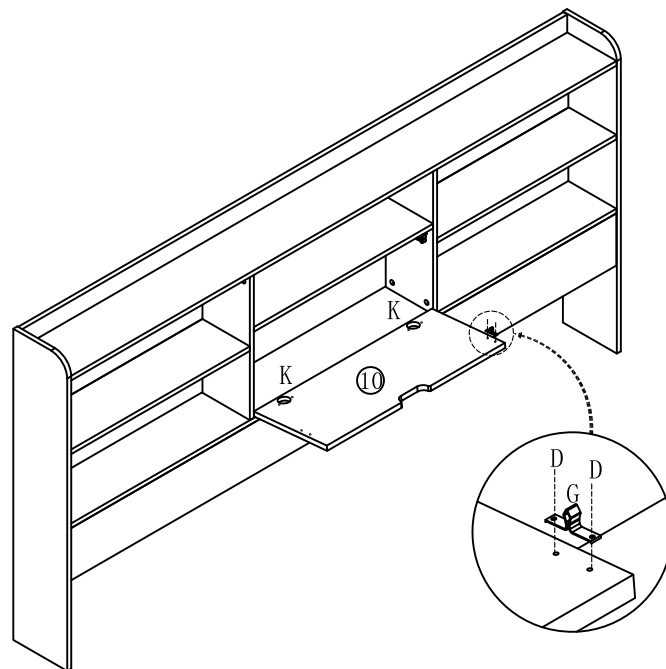
(K)\*2



(G)\*1



(D)\*2



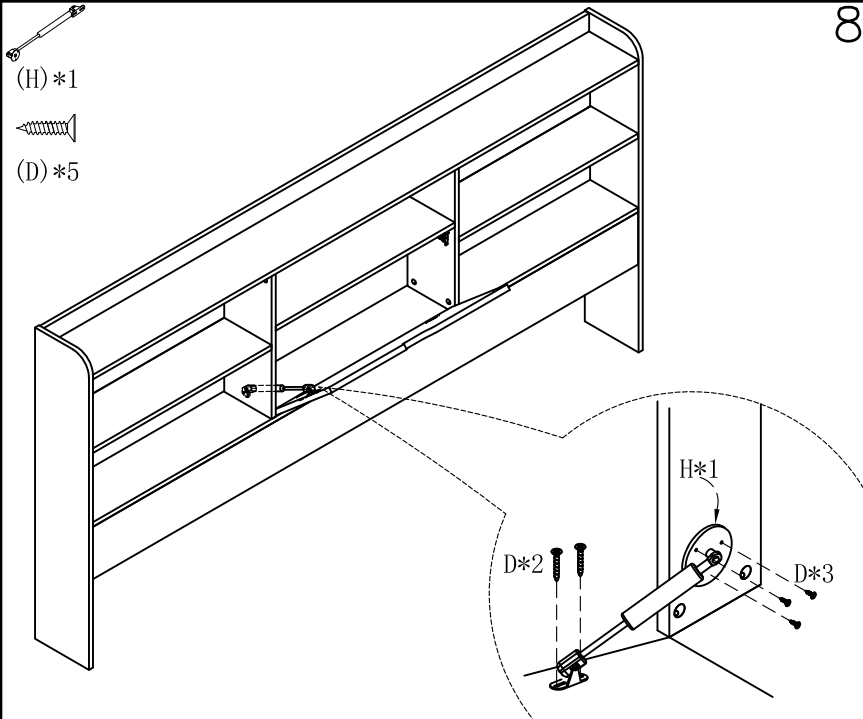
7



(H)\*1



(D)\*5

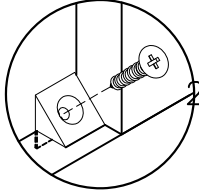
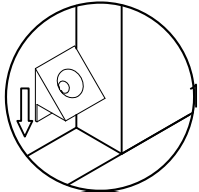


8

CDIG-A

### 安装方法

Installation method



背板扣

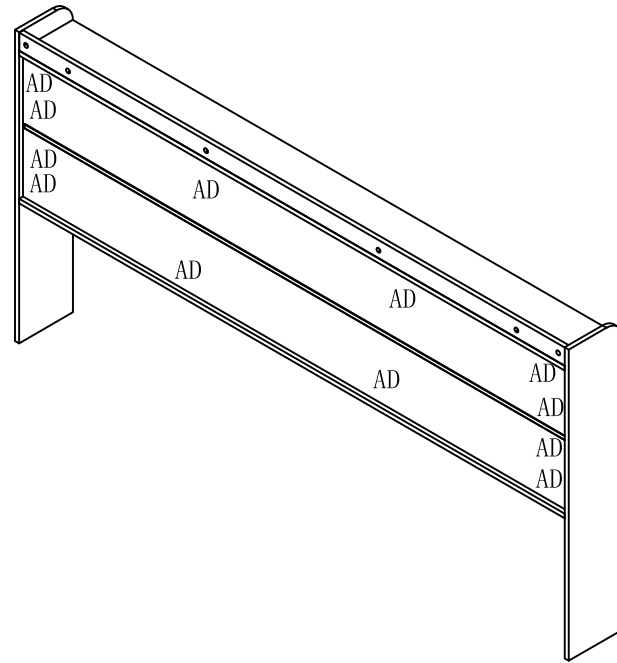
Back Plate Buckle-White



(A)\*12



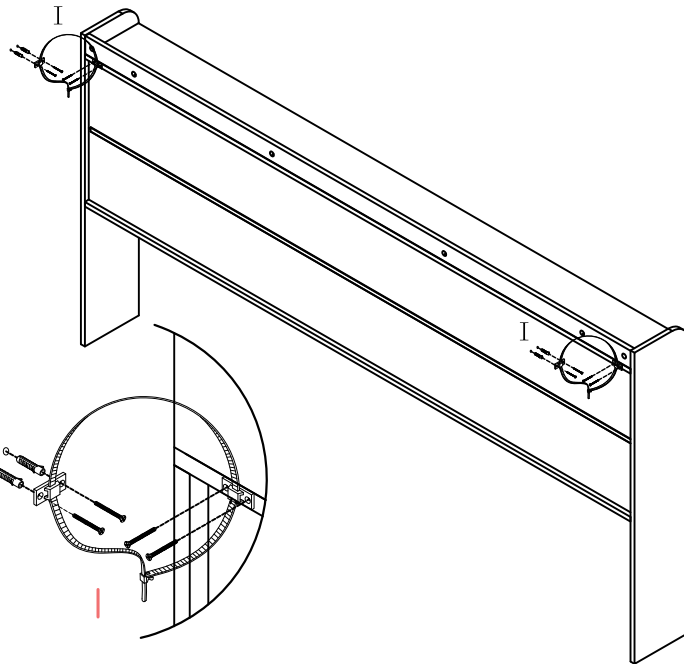
(D)\*12



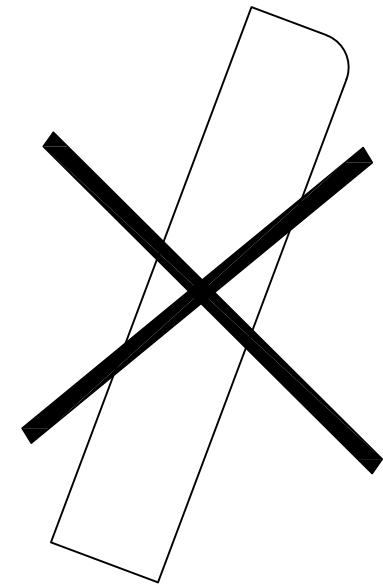
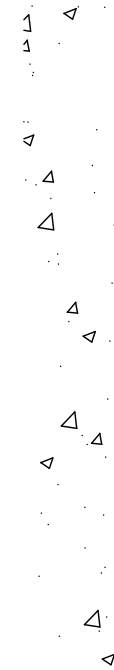
9



(I)\*2



10



11