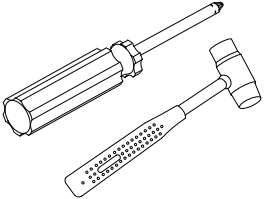
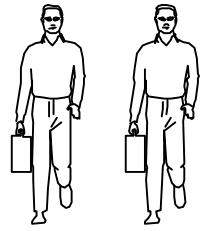


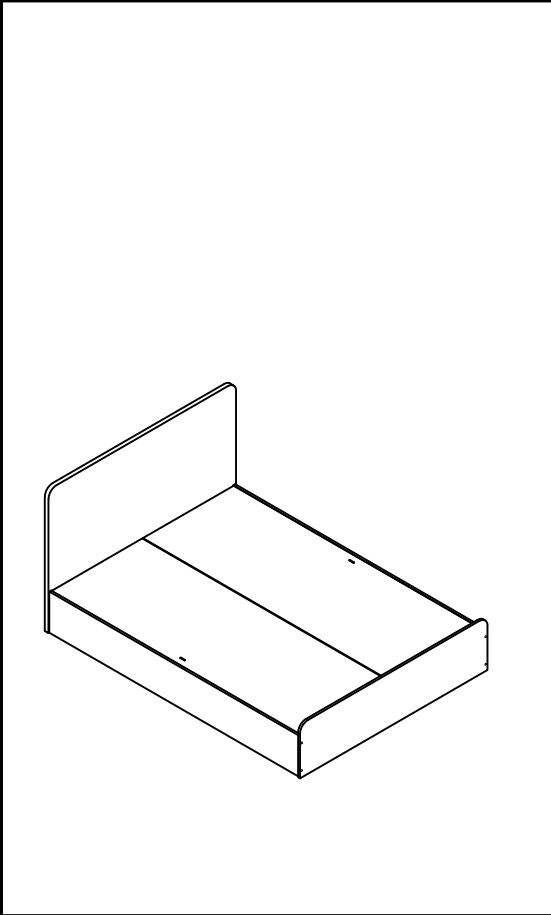
# LINSY 林氏家居

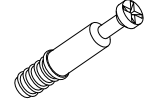
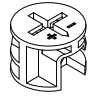
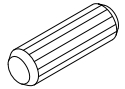


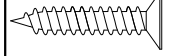
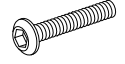

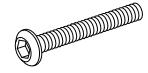

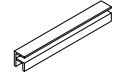
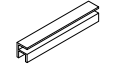
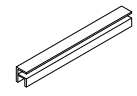
## 五金表/Hardware list

## 部件表/Parts List

### 安装示意图/Assembly Instruction

产品名称 Model NO.	CD1A-A(1.2m)
产品规格 Specification	2055*1210*1003mm
安装工具 Tool	安装人数 Installer
	

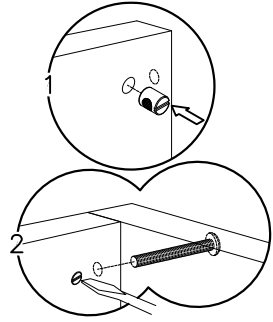


 <b>(A)*21</b> 二合一螺杆 2-in-1-screw	 <b>(B)*21</b> 大三合一锁饼 3-in-1 large lock	 <b>(C)*8</b> 木榫Ø8x30mm Wood tenon	 <b>(D)*1</b> 内六角扳手4mm Hexagon wrench
 <b>(E)*8</b> 锤母-M6 Ø10x10mm Hammer nut	 <b>(F)*21</b> 自攻螺丝M4*25 Tapping screw	 <b>(G)*4</b> 斜边内六角螺孔-M6x55 Beveled hexagon socket head screw	 <b>(H)*2</b> 丙纶汽动布棕色拉手 Brown cloth handle
 <b>(I)*4</b> 斜边内六角螺孔-M6x70 Beveled hexagon socket head screw	 <b>(J)*27</b> 灰色毛毡垫 Foot pad	 <b>(K)*8</b> 塑胶条L=582mm Plastic strip	 <b>(L)*12</b> 塑胶条L=572mm Plastic strip
 <b>(M)*4</b> 塑胶条L=732 Plastic strip			

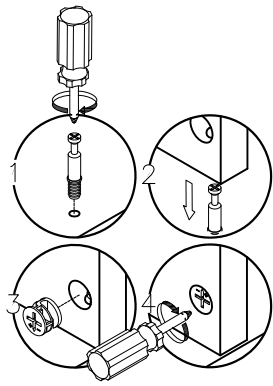
编号NO.	名称Name	规格(mm) Specification	数量QTY	材质Material
①	床头 Head bed	1210*1000*30	1	三胺板 Melamine
②	左床侧 Bedside (L)	2010*287*15	1	三胺板 Melamine
③	右床侧 Bedside (R)	2010*287*15	1	三胺板 Melamine
④	床尾 Bed tail	1210*375*15	1	三胺板 Melamine
⑤	横隔板 Horizontal clapboard	576*273*15	4	三胺板 Melamine
⑥	中侧板 Middle side board	2010*273*15	1	三胺板 Melamine
⑦	床板托条 Bed board support strip	500*58*15	10	三胺板 Melamine
⑧	床板 Bed board	2006*581*12	2	三胺板 Melamine
⑨	中底板 insole	566*750*5	2	三胺板 Melamine
⑩	底板 Bottom board	566*600*5	4	三胺板 Melamine

CD1A-A (1.2m)

# 安装方法 Installation method



锤母 Hammer nut



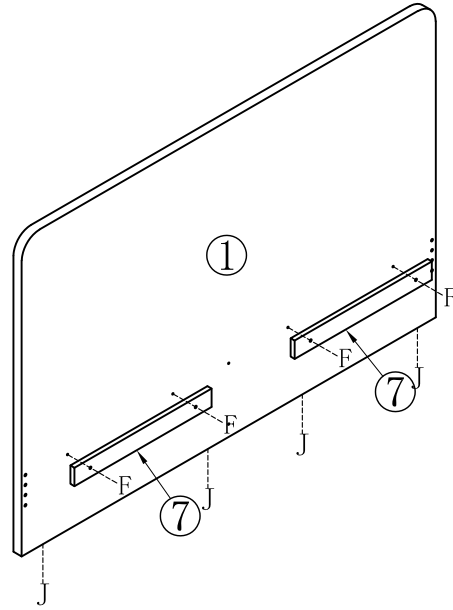
二合一  
two-in-one



(F)\*4



(J)\*4



1



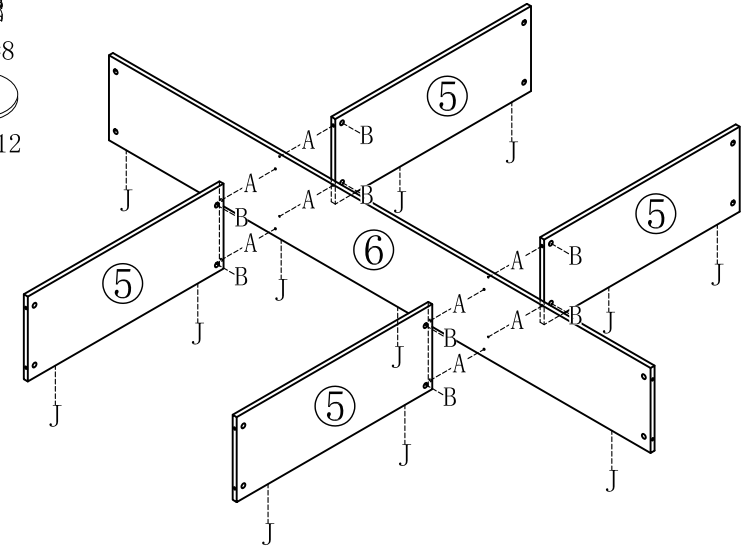
(A)\*8



(B)\*8



(J)\*12



2



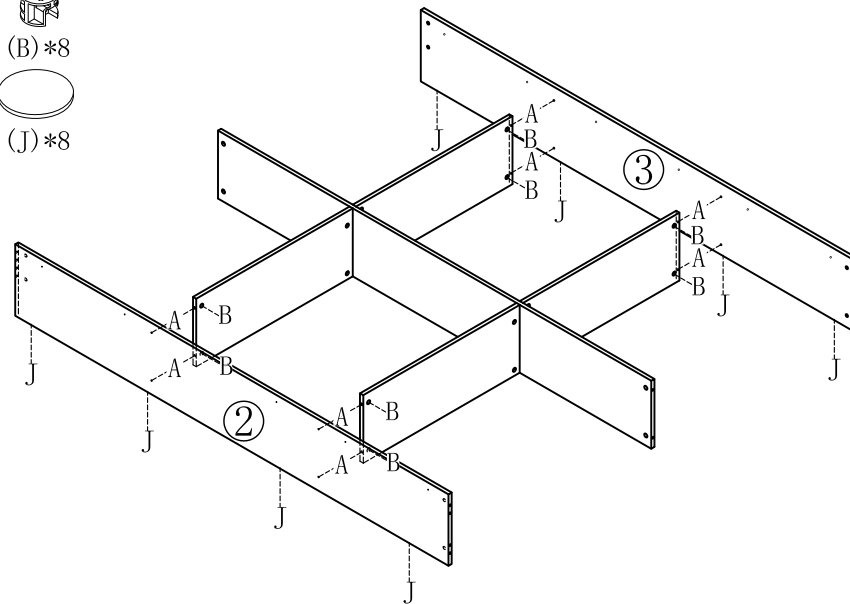
(A)\*8



(B)\*8



(J)\*8



3



(C)\*4



(D)\*1



(G)\*4



(E)\*4



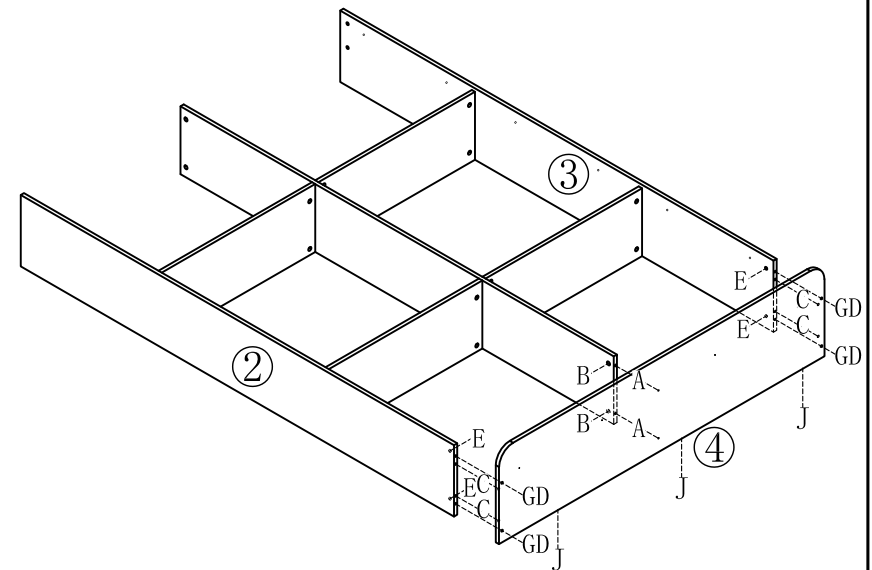
(A)\*2



(B)\*2



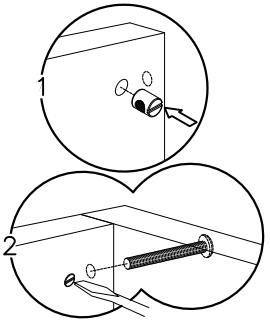
(J)\*3



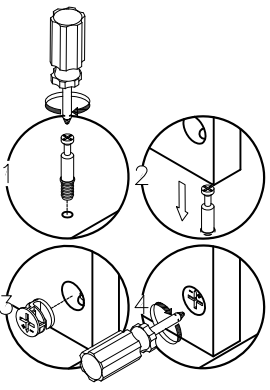
4

CD1A-A(1.2m)

安装方法  
Installation method

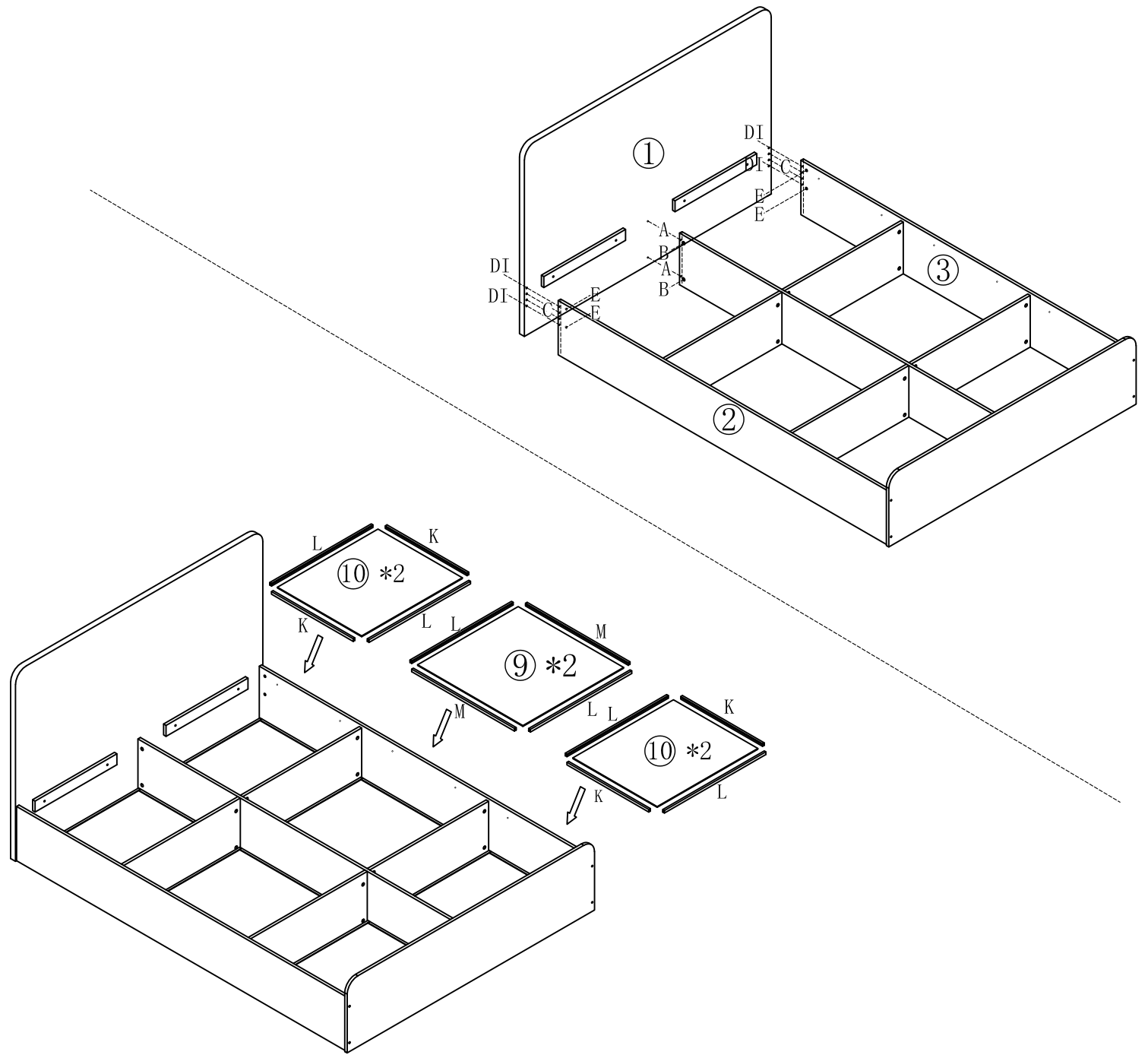


锤母 Hammer nut



二合一  
two-in-one

- (C)\*4
- (E)\*4
- (I)\*4
- (D)\*1
- (A)\*2
- (B)\*2
- (K)\*8
- (L)\*12
- (M)\*4



CD1A-A (1.2m)

安装方法  
Installation method



(F)\*16



(H)\*2

