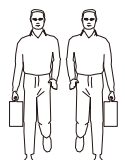
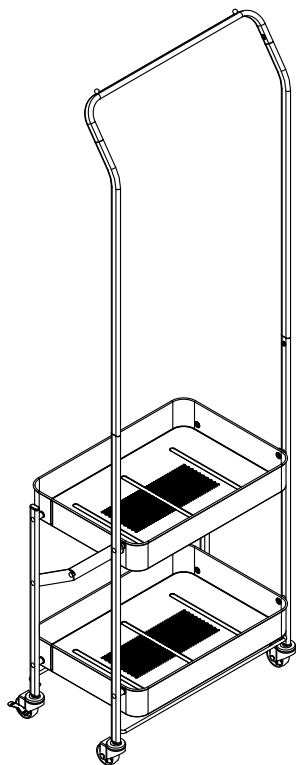






# LINSY 林氏家居

## 安装示意图/Assembly Instruction

产品名称 Model NO.	LS804G1-A/B
产品规格 Specification	543x321x1613mm
安装工具 Tool	安装人数 Installer
	



## 五金表 Hardware list

			
(A)*2	(B)*2	(C)*4	(D)*1
2"插杆万向轮 (无刹) Wheel	2"插杆万向轮 (带刹) Wheel(with brake)	M5x8十字平头螺丝 Screw	L形十字头内六角扳手 Hex Wrench

## 部件表 Parts List

编号 NO.	名称 Name	规格 Specification	数量 QTY	材质 Material
①	下架 Bottom rack	503x321x771	1	铁 Steel
②	L型管 L-Tube	770x85x11	2	铁 Steel
③	U型管 U-tube	503x22x96.5	1	铁 Steel

LS804G1-A/B

### 安装方法

#### Installation method

温馨提示:

请正确使用螺丝，  
否则将会造成产品  
严重损坏!

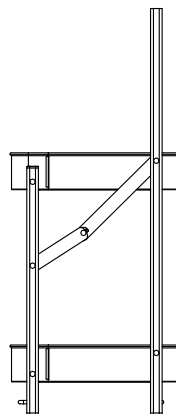
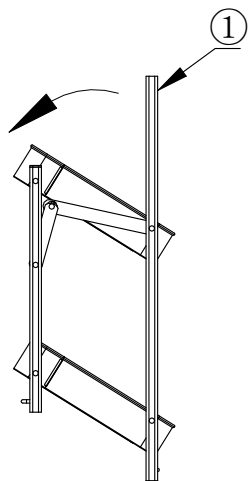
Warm tip:

Please use the screw  
correctly, otherwise  
it will cause serious  
damage to the product!

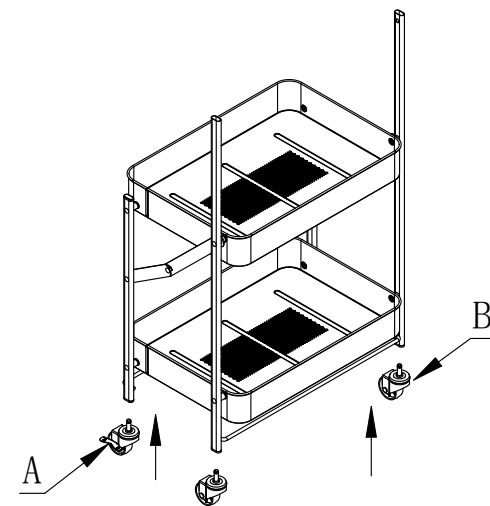
注意：轮子插上推  
车，带刹的和不带  
刹的轮子可以自由  
安装在任意一个支  
架脚上

Note:

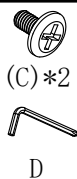
The wheels are inserted  
into the cart, and  
the wheels with and  
without brakes can be  
freely installed on  
either bracket foot.



1



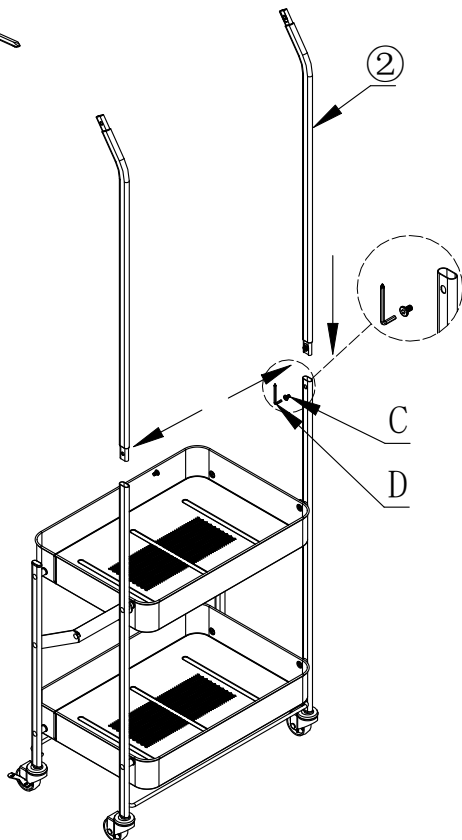
2



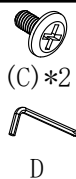
(C)\*2



D



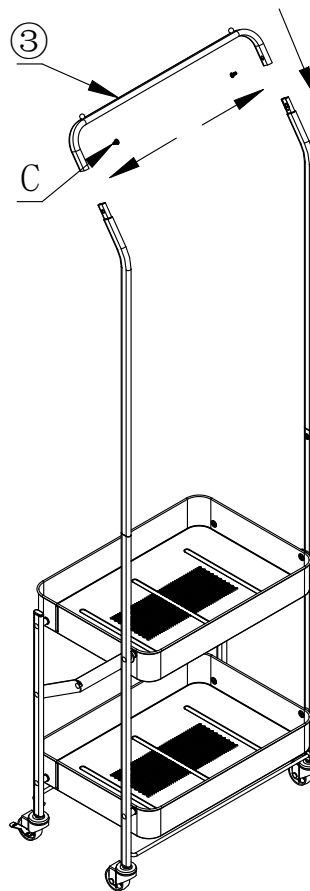
3



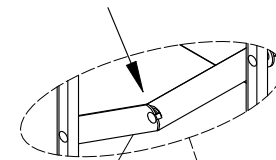
(C)\*2



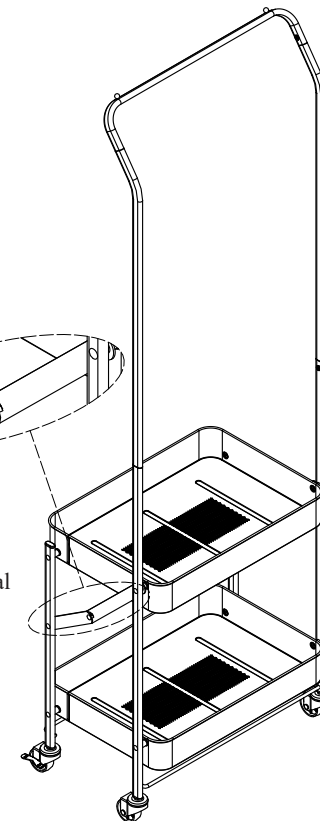
D



4



用手推动铁片，  
使铁片卡到位  
Push the sheet metal  
by hand to get  
the sheet metal  
in place.



5