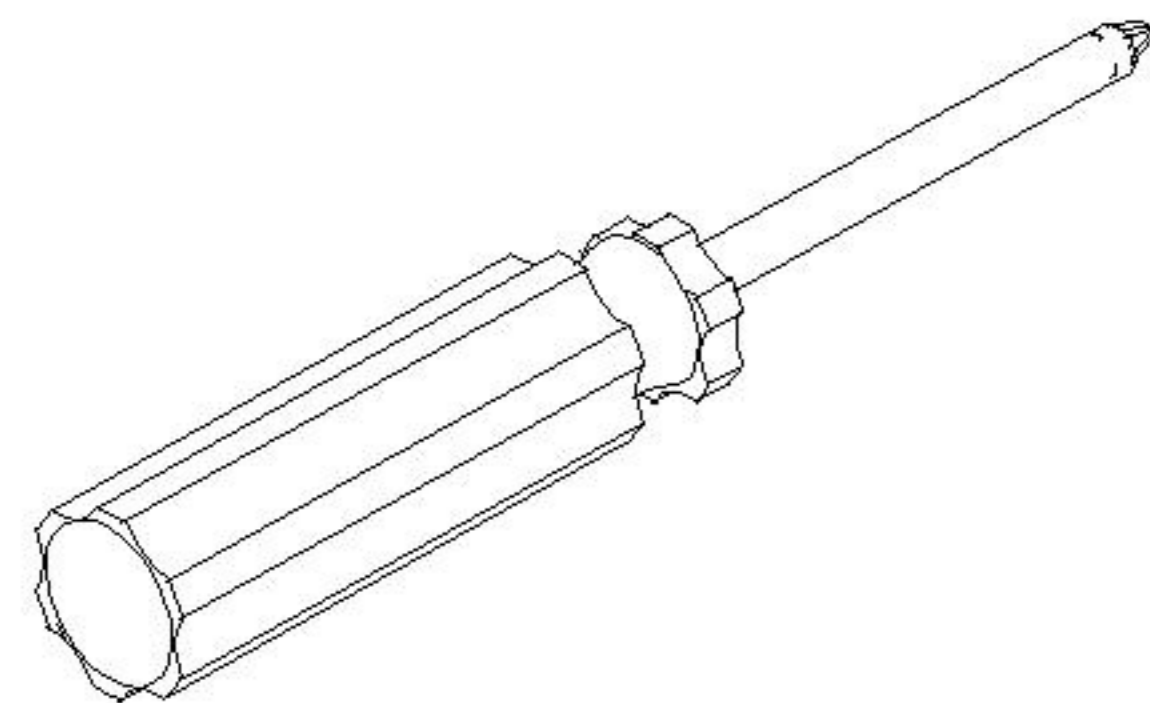
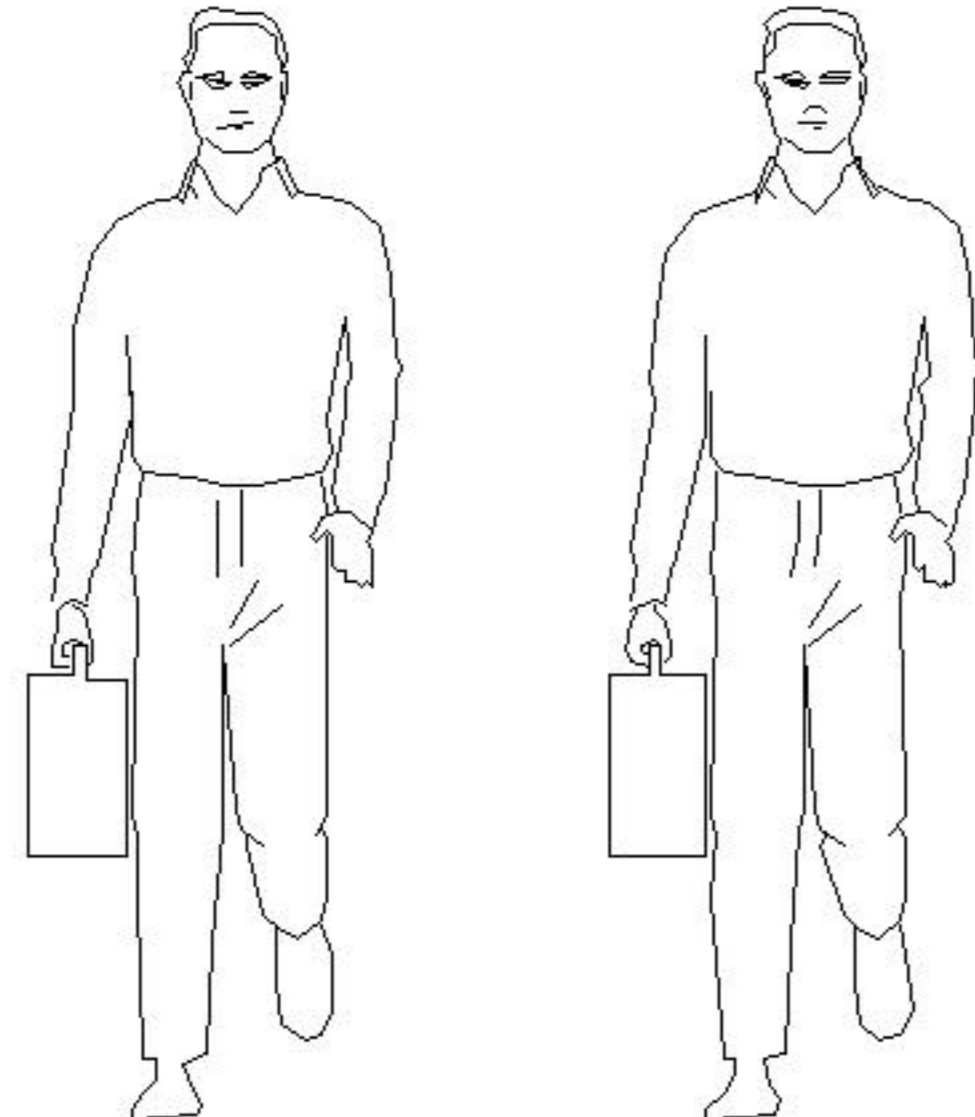
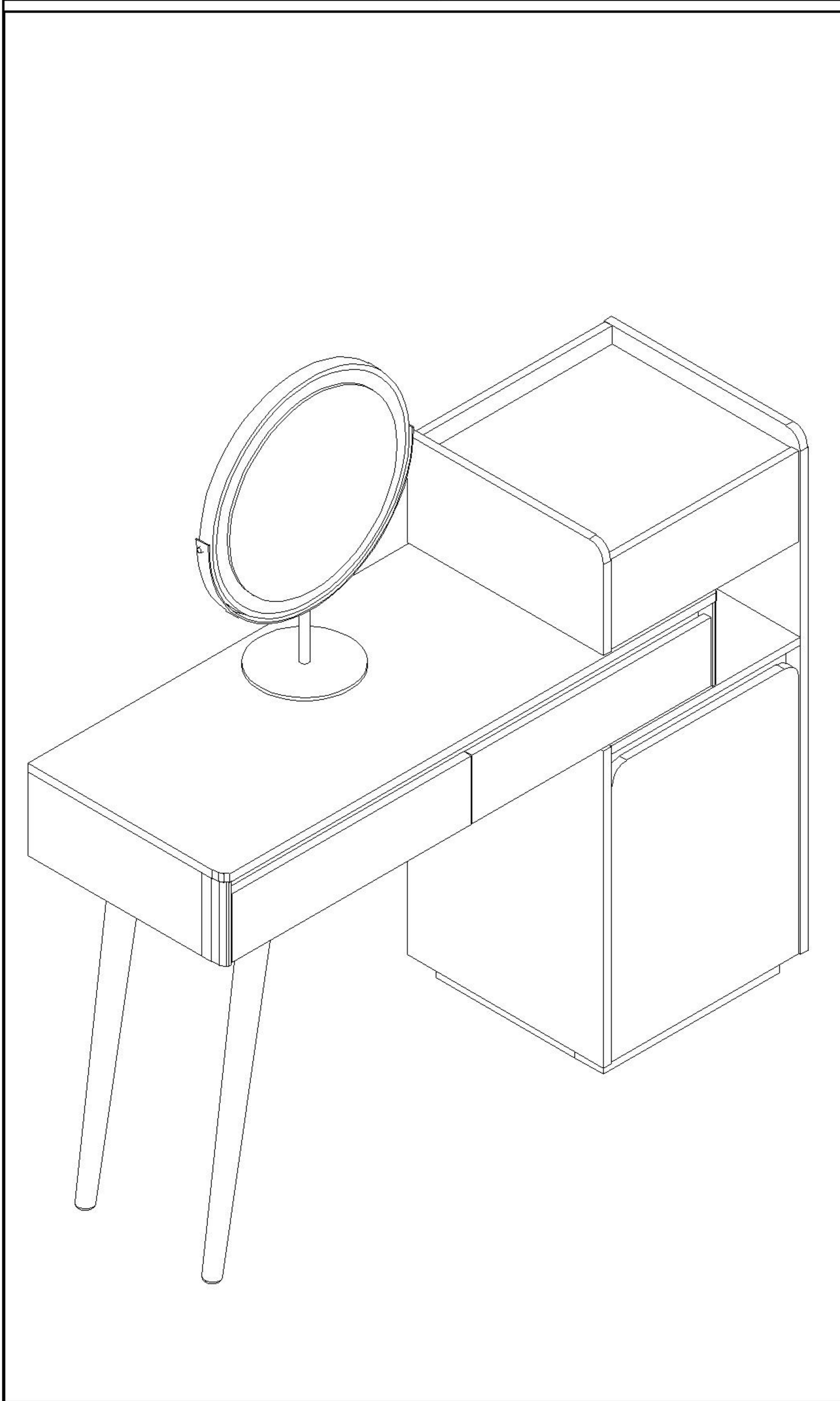
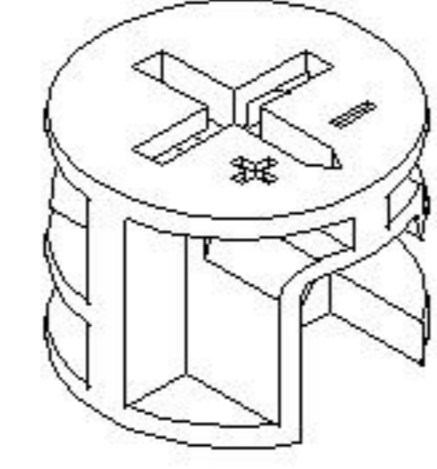
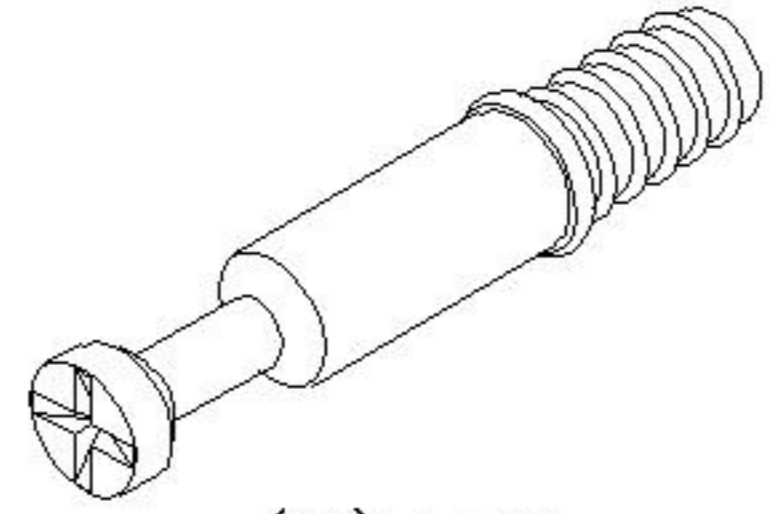
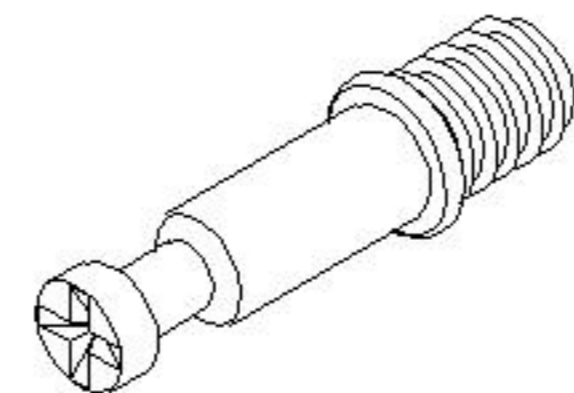
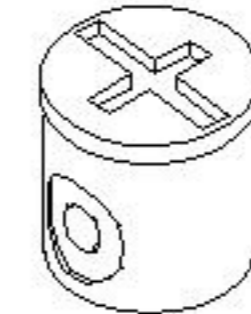
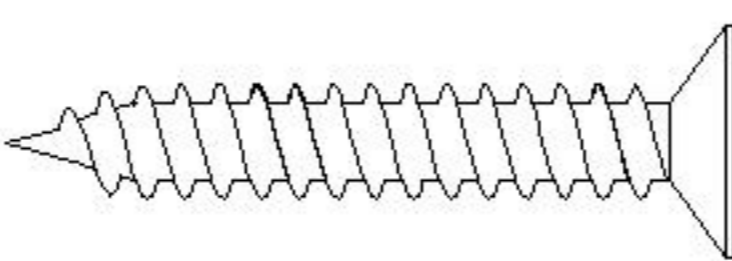
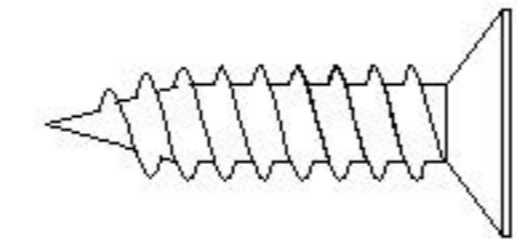
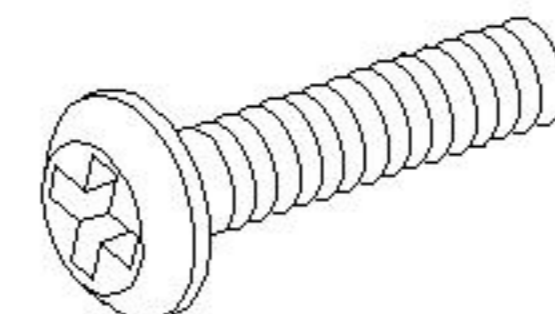
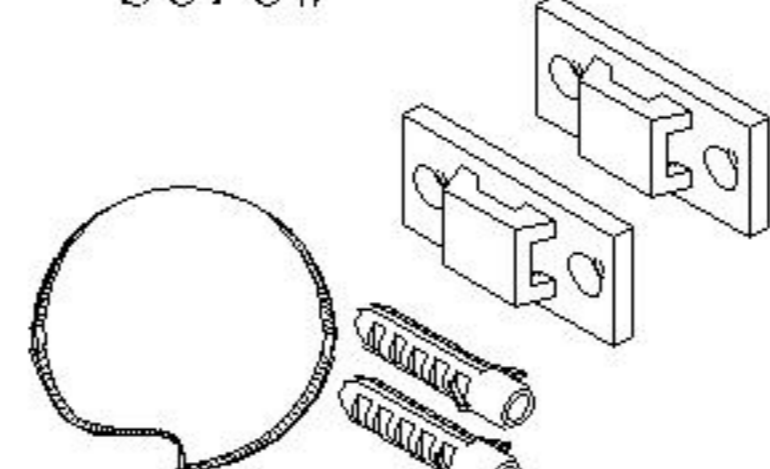
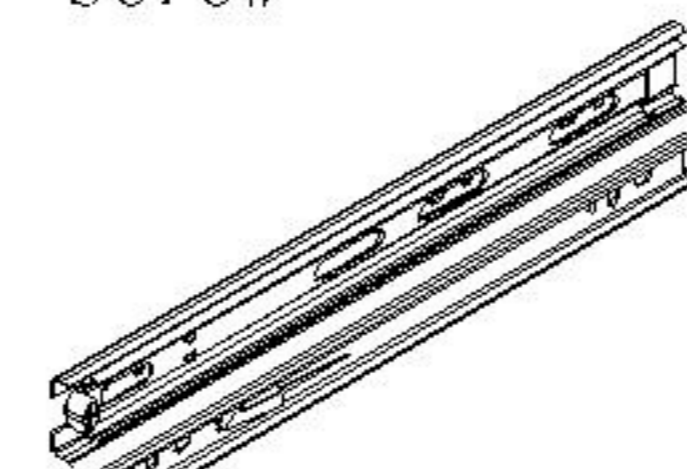
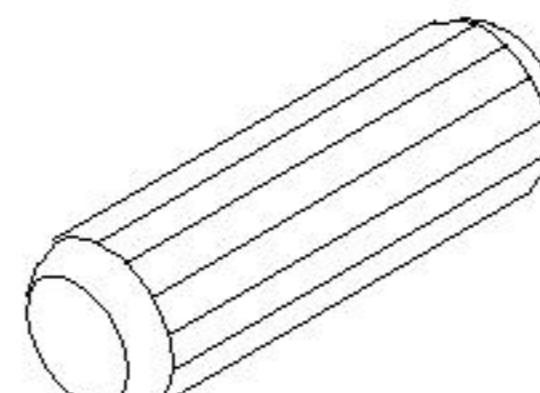
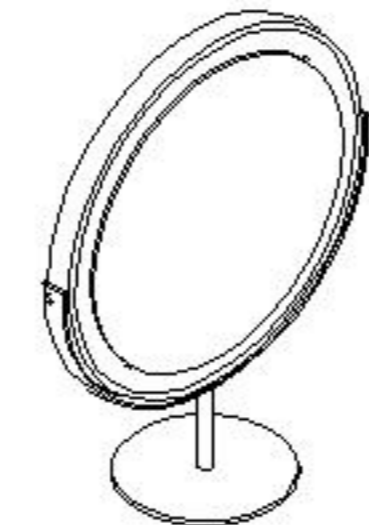
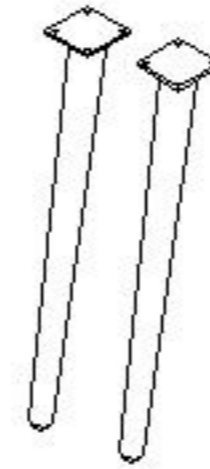
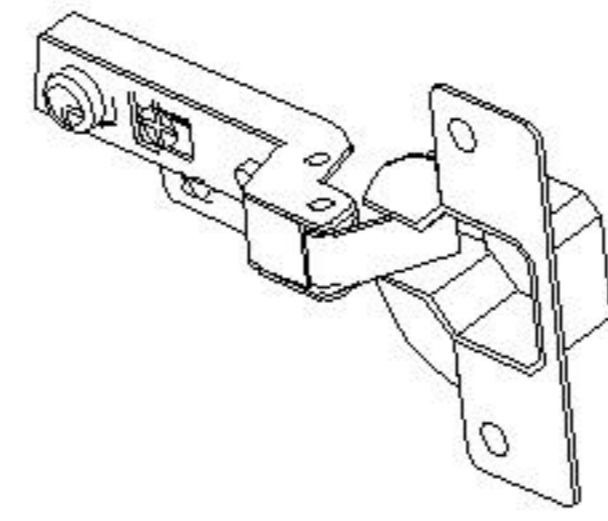
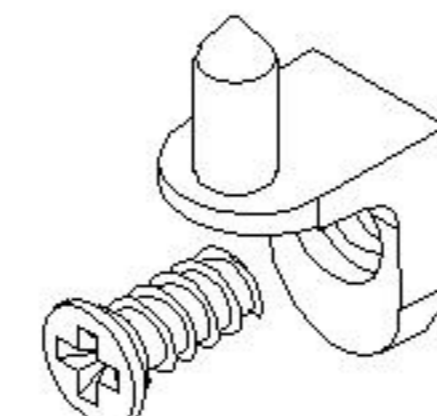
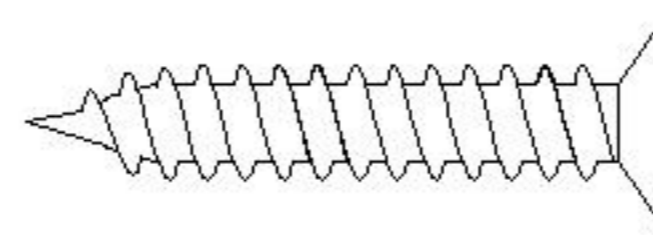
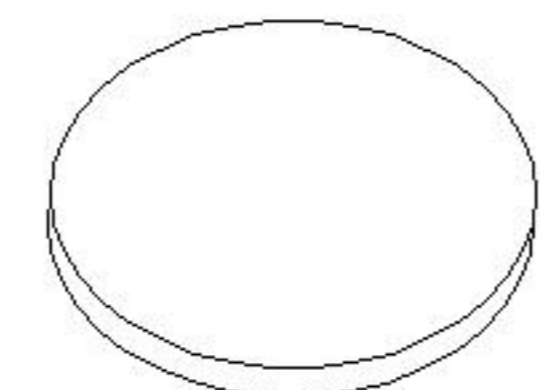
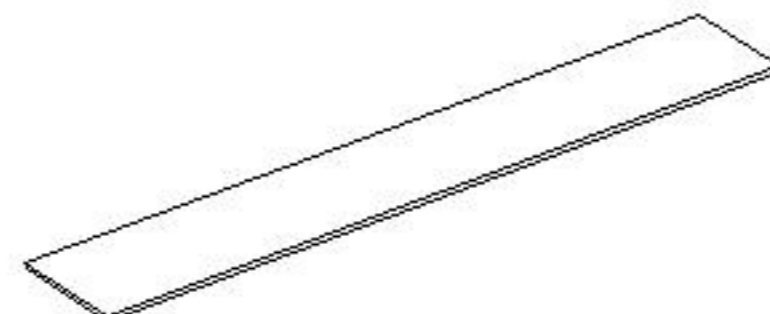


### 安装示意图/Assembly Instruction

产品名称 Model NO.	PA1C-A
产品规格 Specification	1018~1300*398*1271mm
安装工具 Tool	安装人数 Installer
	

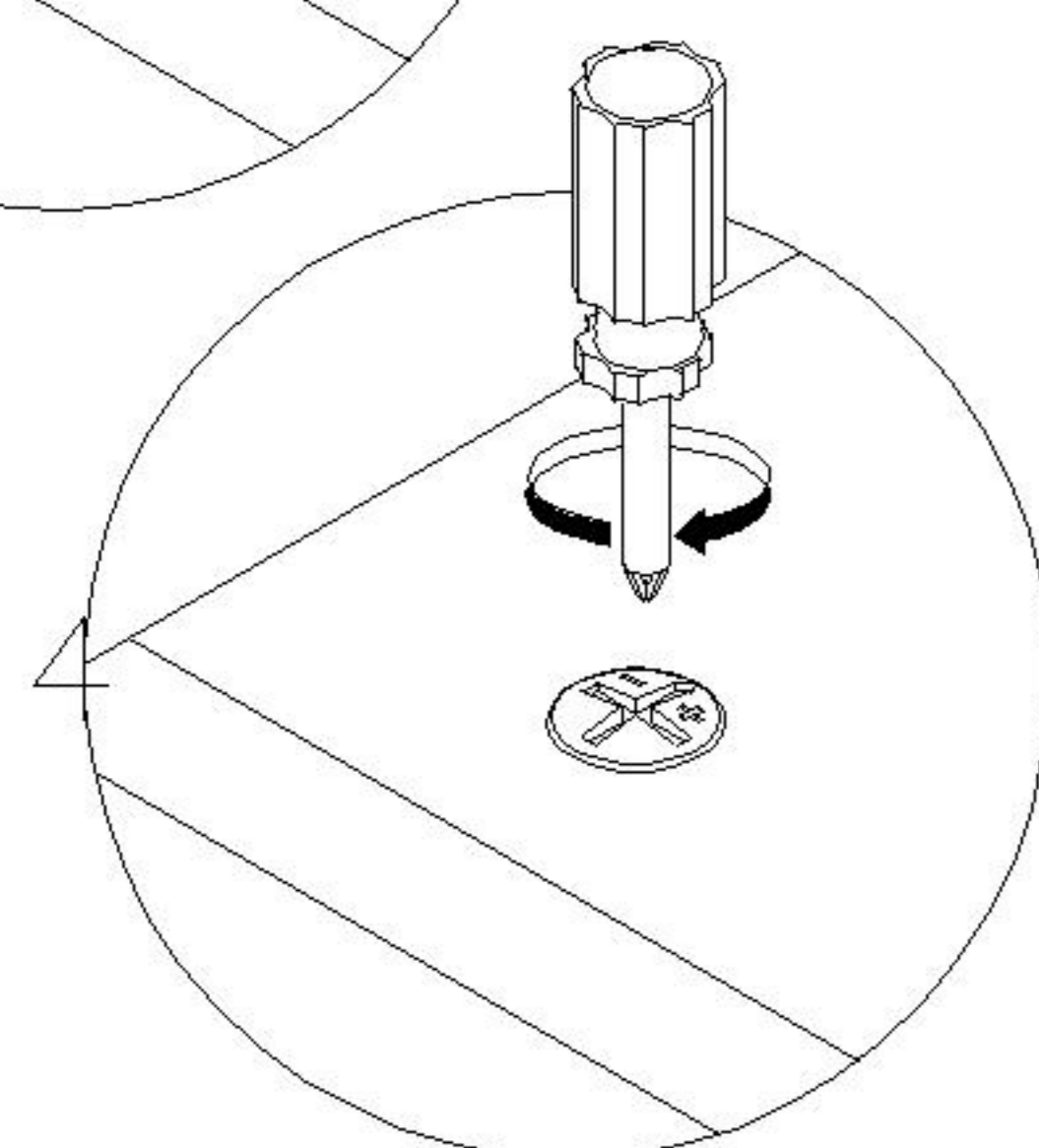
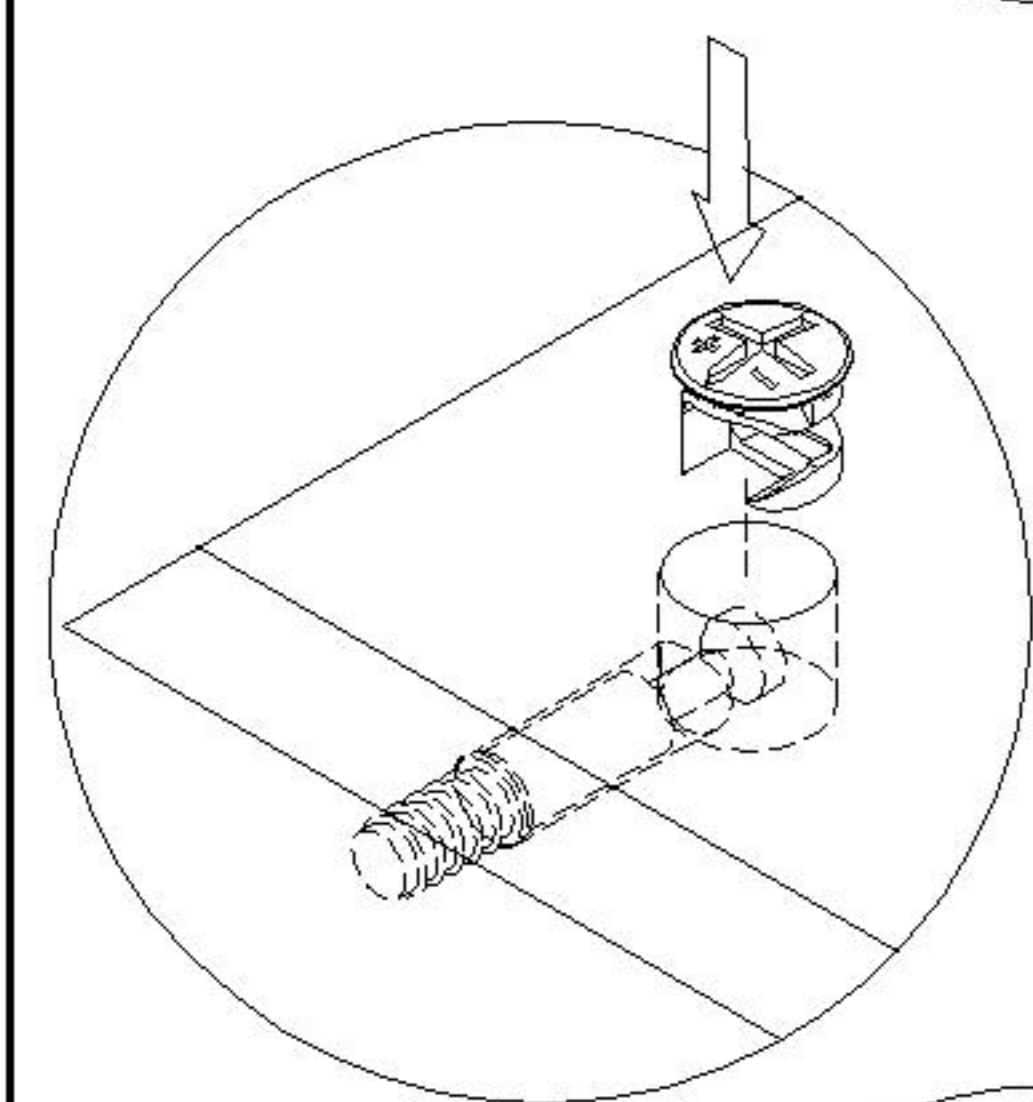
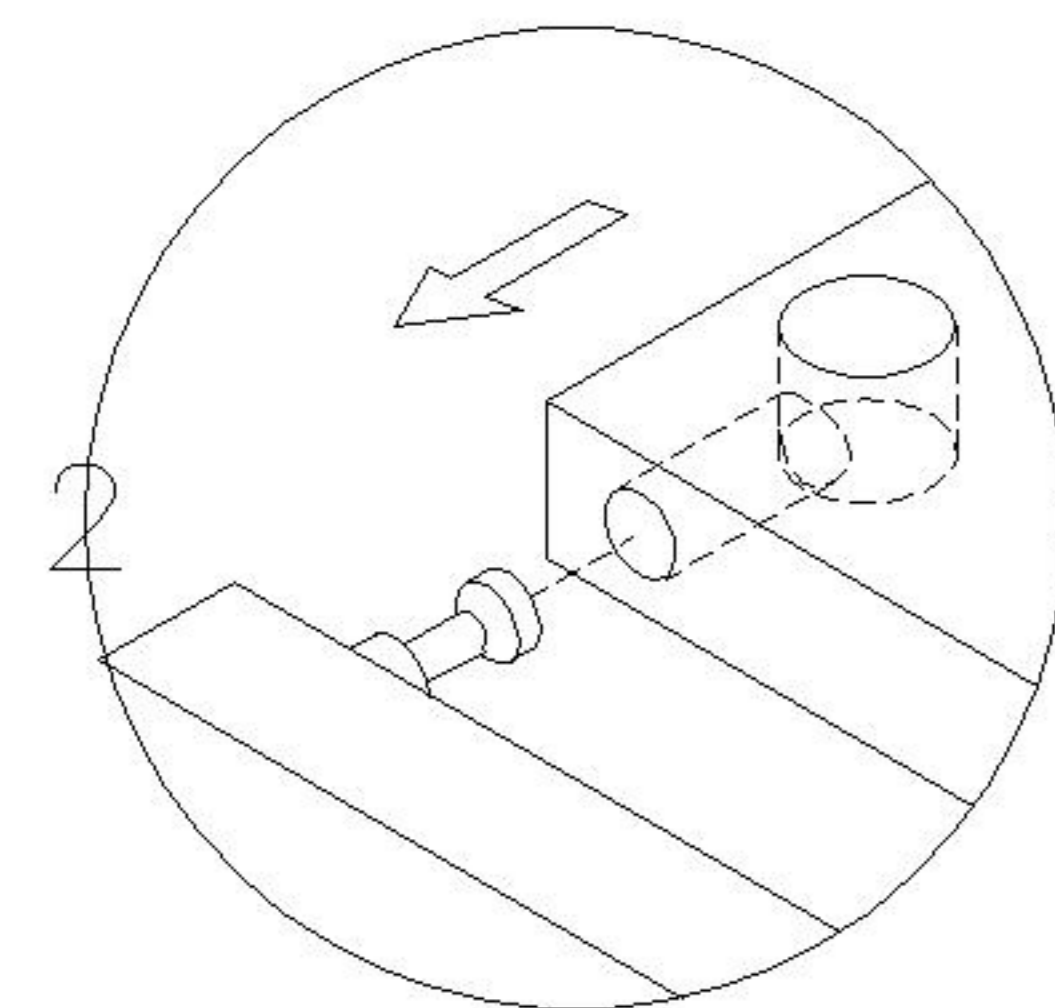
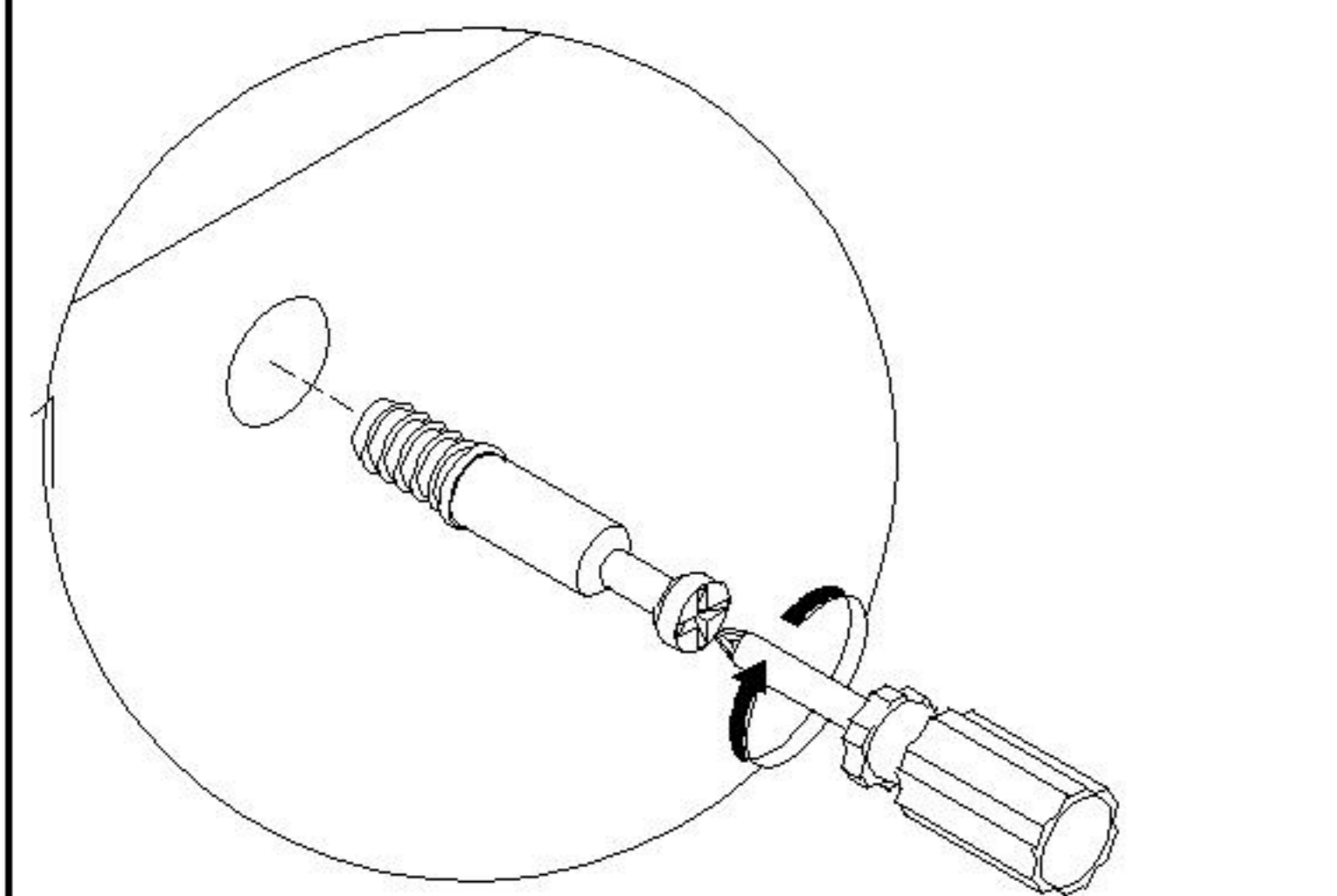


 (A)*51 大三合一锁饼 Three-in-one large lock	 (B)*51 二合一螺杆 2-in-1-screw	 (C)*13 小二合一杆 2-in-1 small rod	 (D)*13 小三合一锁饼 3-in-1 small lock
 (E)*13 塑料螺母 Plastic Nut	 (F)*13 自攻螺丝M4x40mm Self-tapping screw	 (G)*48 自攻螺丝M3.5x12mm Self-tapping screw	 (H)*6 自攻螺丝M3.5x16mm Self-tapping screw
 (I)*8 斜边十字螺杆-M8x20 Bevel cross screw	 (J)*1 家具防倒器-白色 Anti-fall device	 (K)*3 三节滚珠导轨-12" Three-section ball rail	 (L)*6 背板扣 Back Panel Buckle
 (M)*29 木榫Ø8x30mm Wood tenon	 (N)*2 L型角码14x21x1.5mm Small bracket	 (O)*1 JF妆镜004 mirror	 (P)*1 五金脚 Metal foot
 (Q)*1 白色连接条 White connecting strip	 (R)*2 缓冲门铰大弯-杯径Ø35 Great bend hinge	 (S)*4 层板托5mm shelf support	 (T)*6 自攻螺丝M4x30mm Self-tapping screw
 (U)*4 脚垫-灰色毛毡 Grey felt pad	 (V)*4 长胶垫-黑色 Black shim		

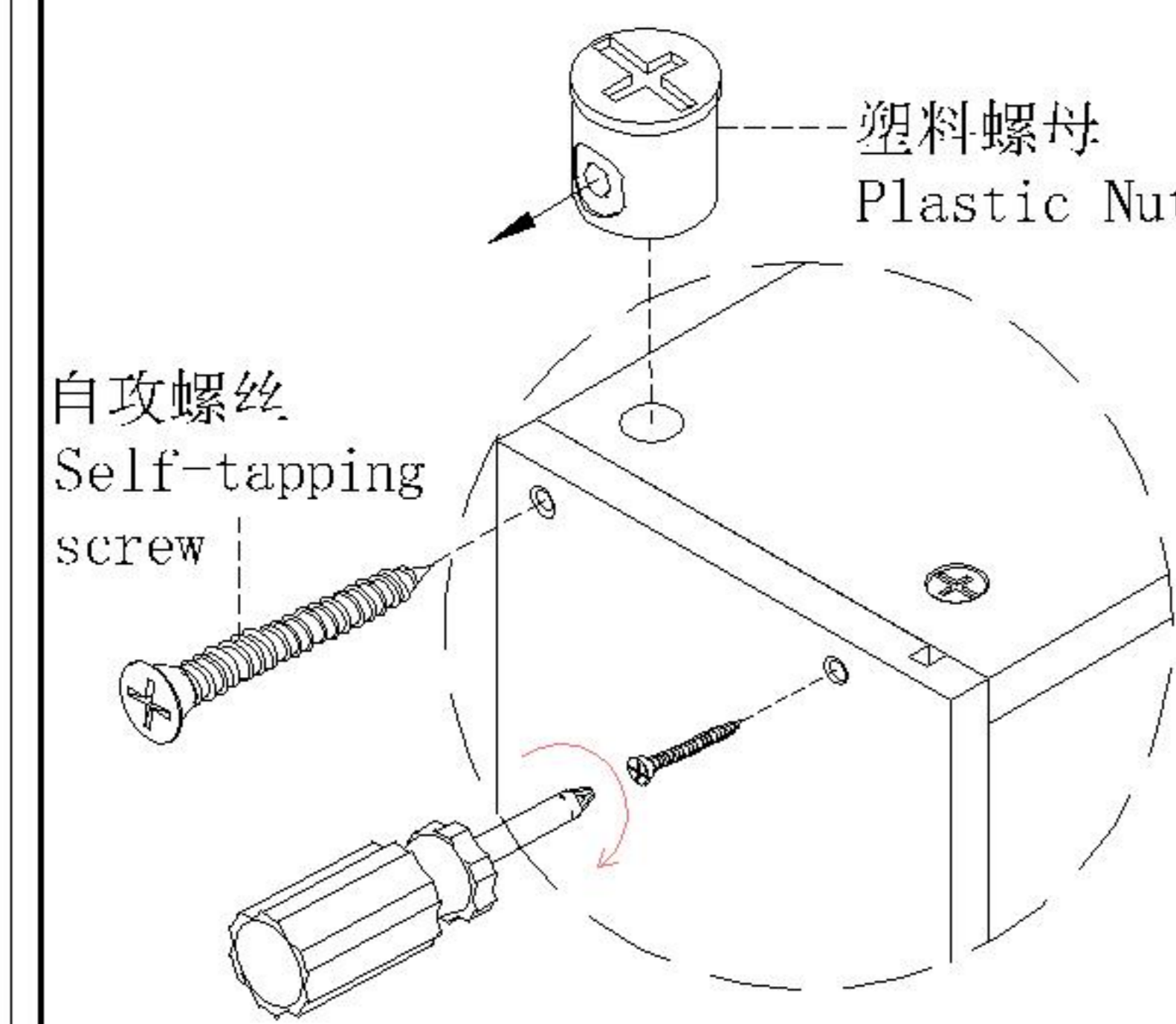
编号NO.	名称 Name	规格 (mm) Specification	数量 QTY	材质 Material
1	面板 Top panel	1003*396*15	1	三胺板 Melamine
2	底板 Bottom board	971*379*15	1	三胺板 Melamine
3	左侧板 Side board(L)	350*147*15	1	三胺板 Melamine
4	右侧板 Side board(R)	350*147*15	1	三胺板 Melamine
5	装饰条 trim strip	147*45*15	2	三胺板 Melamine
6	中侧板 Middle side board	345*131*15	1	三胺板 Melamine
7	拉条 Brace	971*40*15	1	三胺板 Melamine
8	背板 Back board	981*141*5	1	三胺板 Melamine
9	左抽屉面板 Drawer's panel(L)	482*120*15	1	三胺板 Melamine
10	右抽屉面板 Drawer's panel(R)	482*120*15	1	三胺板 Melamine
11	抽屉后板 Drawer's Back board	428*78*12	2	三胺板 Melamine
12	抽屉右侧板 Drawer's side board(R)	340*78*12	3	三胺板 Melamine
13	抽屉左侧板 Drawer's side board(L)	340*78*12	3	三胺板 Melamine
14	抽屉底板 Drawer's Bottom board	438*336*5	2	三胺板 Melamine
15	上抽屉面板 Upper drawer's panel	378*158*15	1	三胺板 Melamine
16	上抽屉后板 Upper drawer's back board	332*78*12	1	三胺板 Melamine
17	上抽屉底板 Upper Drawer's Bottom board	342*336*5	1	三胺板 Melamine
18	附柜右侧板 Sideboard of attached cabinet (R)	909*396*15	1	三胺板 Melamine
19	附柜上侧板 Upper sideboard of attached cabinet	396*189*15	1	三胺板 Melamine
20	附柜下侧板 Attached cabinet bottom side plate	554*396*15	1	三胺板 Melamine
21	附柜上层板 Upper shelf of attached cabinet	382*364*15	2	三胺板 Melamine
22	附柜下层板 Lower shelf of attached cabinet	382*394*15	1	三胺板 Melamine
23	附柜底板 Attached bottom board	414*398*15	1	三胺板 Melamine
24	活动层板 Movable shelf	382*364*15	1	三胺板 Melamine
25	上背板 Upper back board	382*187*15	1	三胺板 Melamine
26	下背板 Lower back board	539*382*15	1	三胺板 Melamine
27	拉条2 Brace 2	382*58*15	1	三胺板 Melamine
28	长脚条 Long foot slat	354*58*25	1	三胺板 Melamine
29	短脚条 Short foot strip	280*58*25	2	三胺板 Melamine
30	门板 Door board	512*378*15	1	三胺板 Melamine

PA1C-A

安装方法/  
Installation method

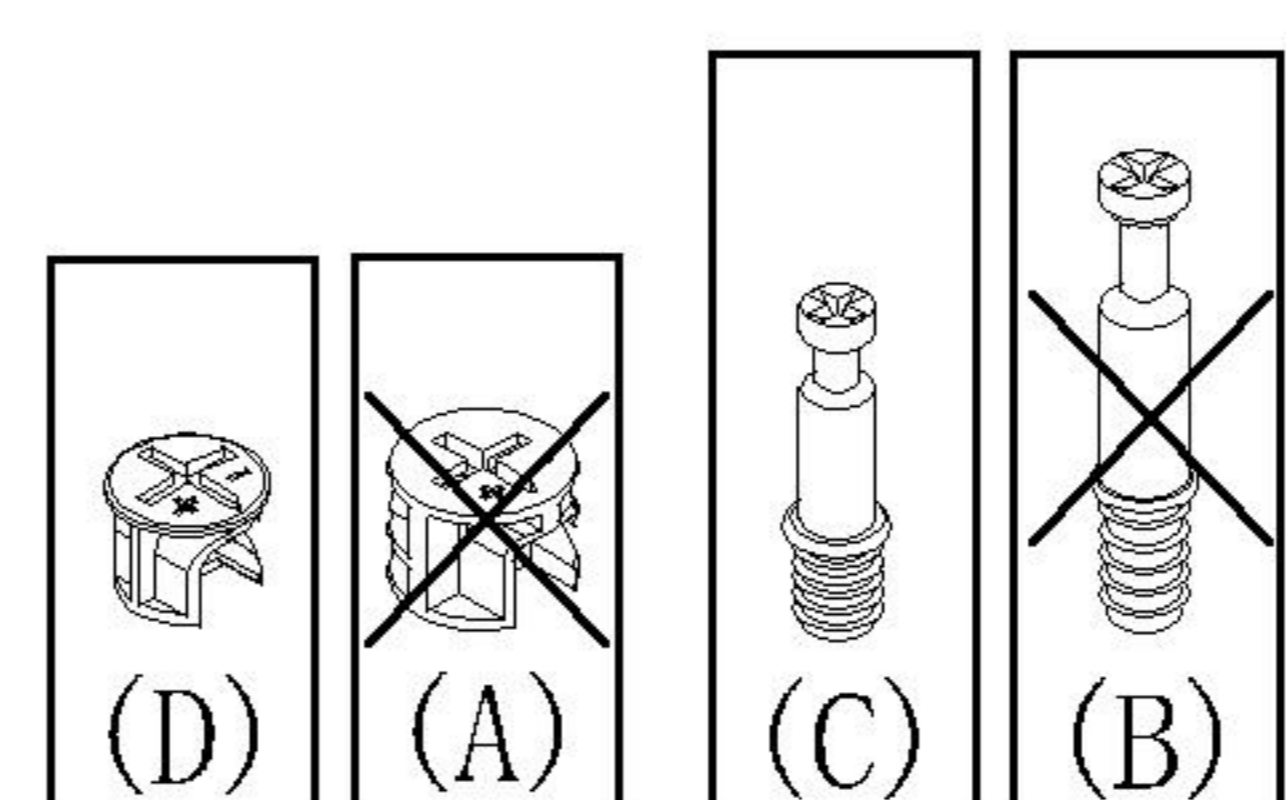
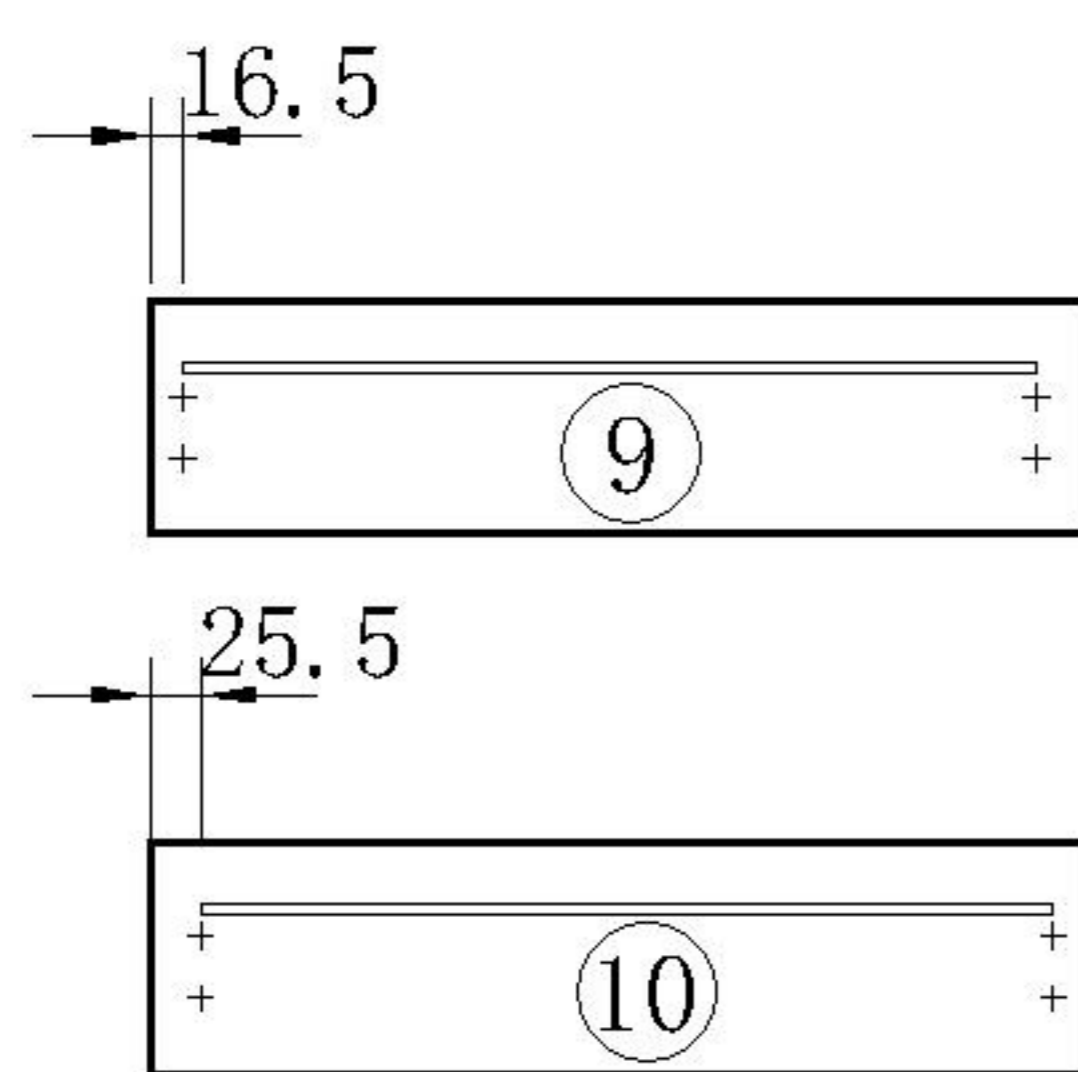
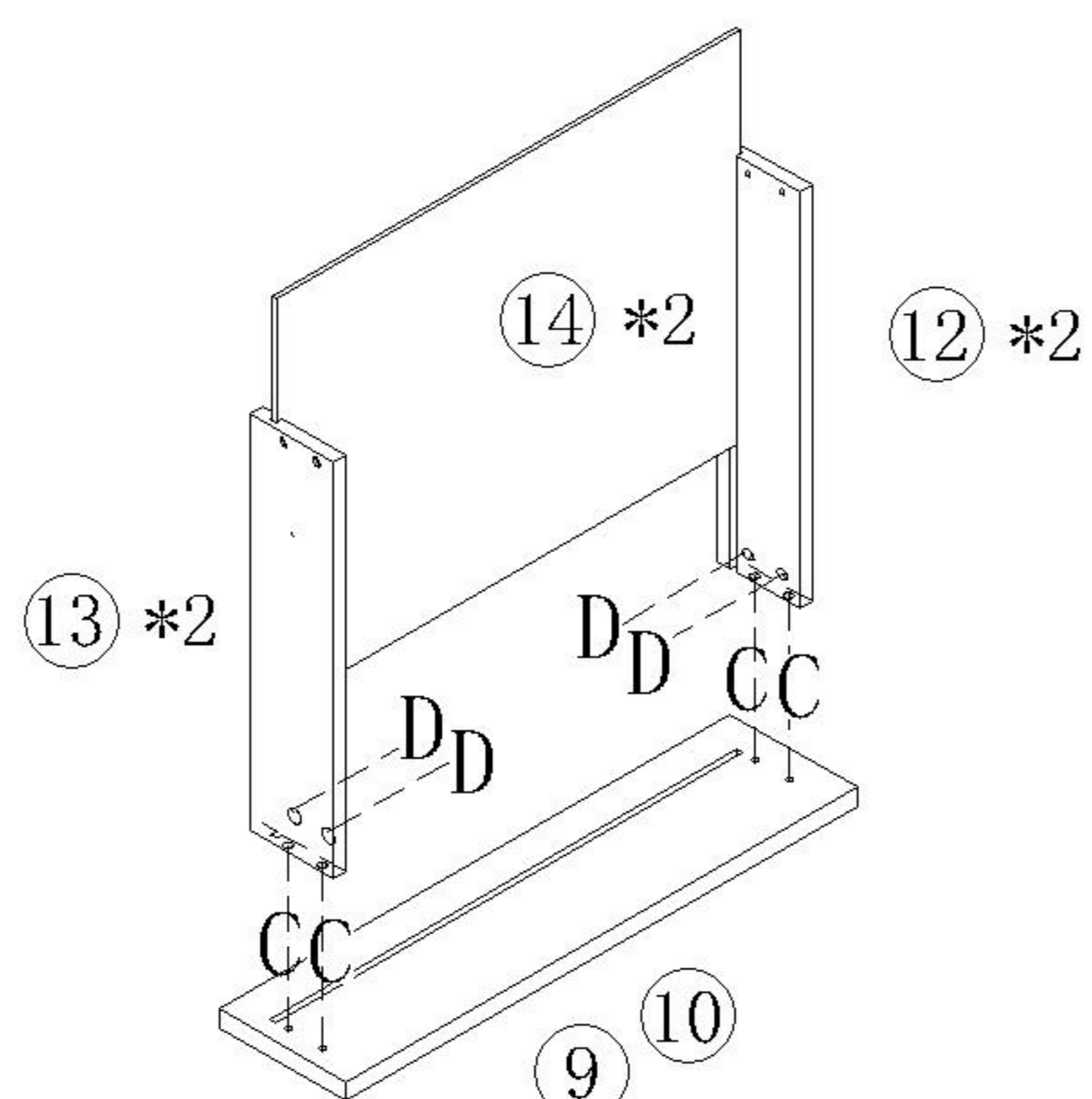


小二合一  
small two-in-one



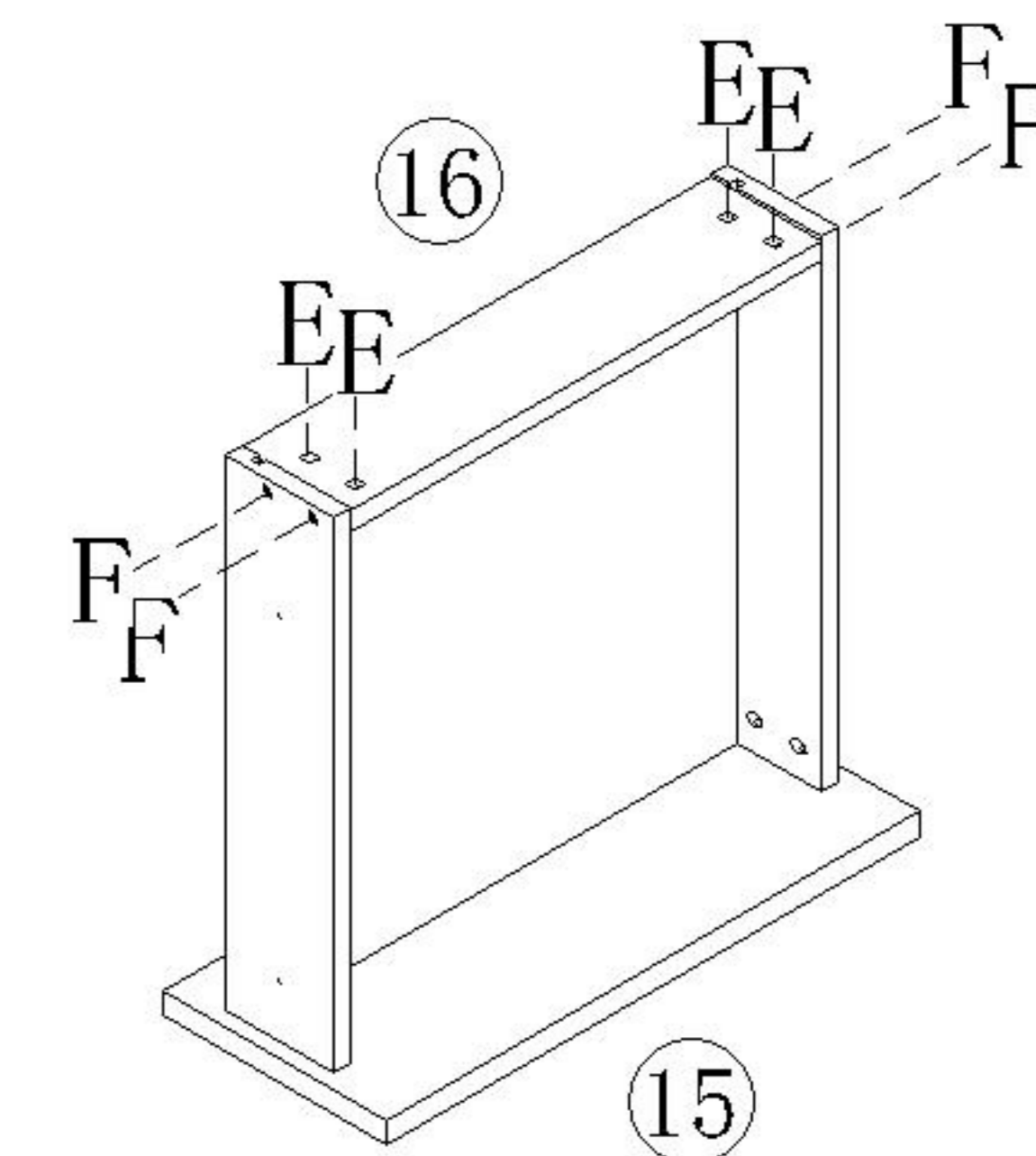
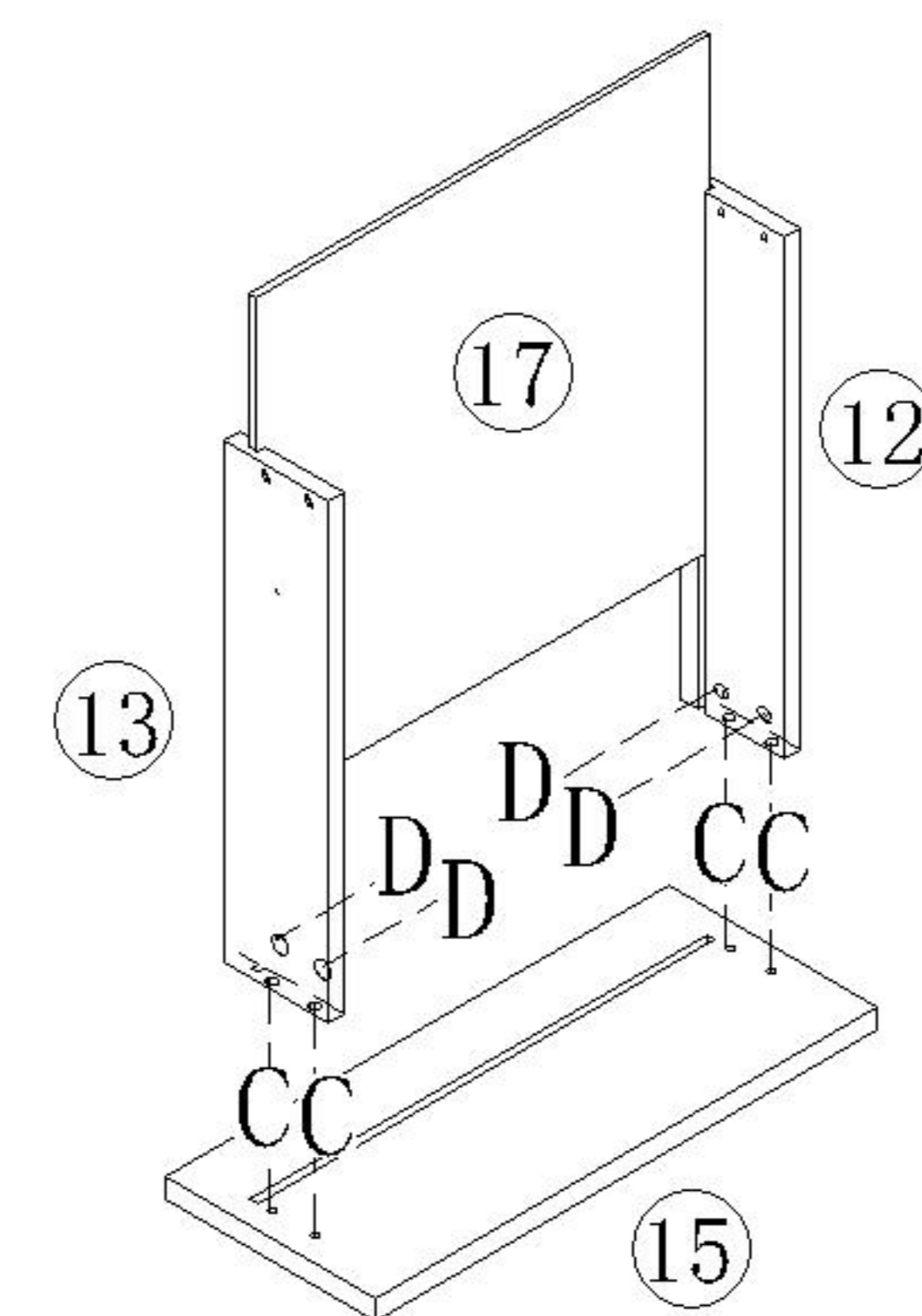
塑料螺母  
Plastic Nut

- (C) \*8
- (D) \*8
- (E) \*8
- (F) \*8



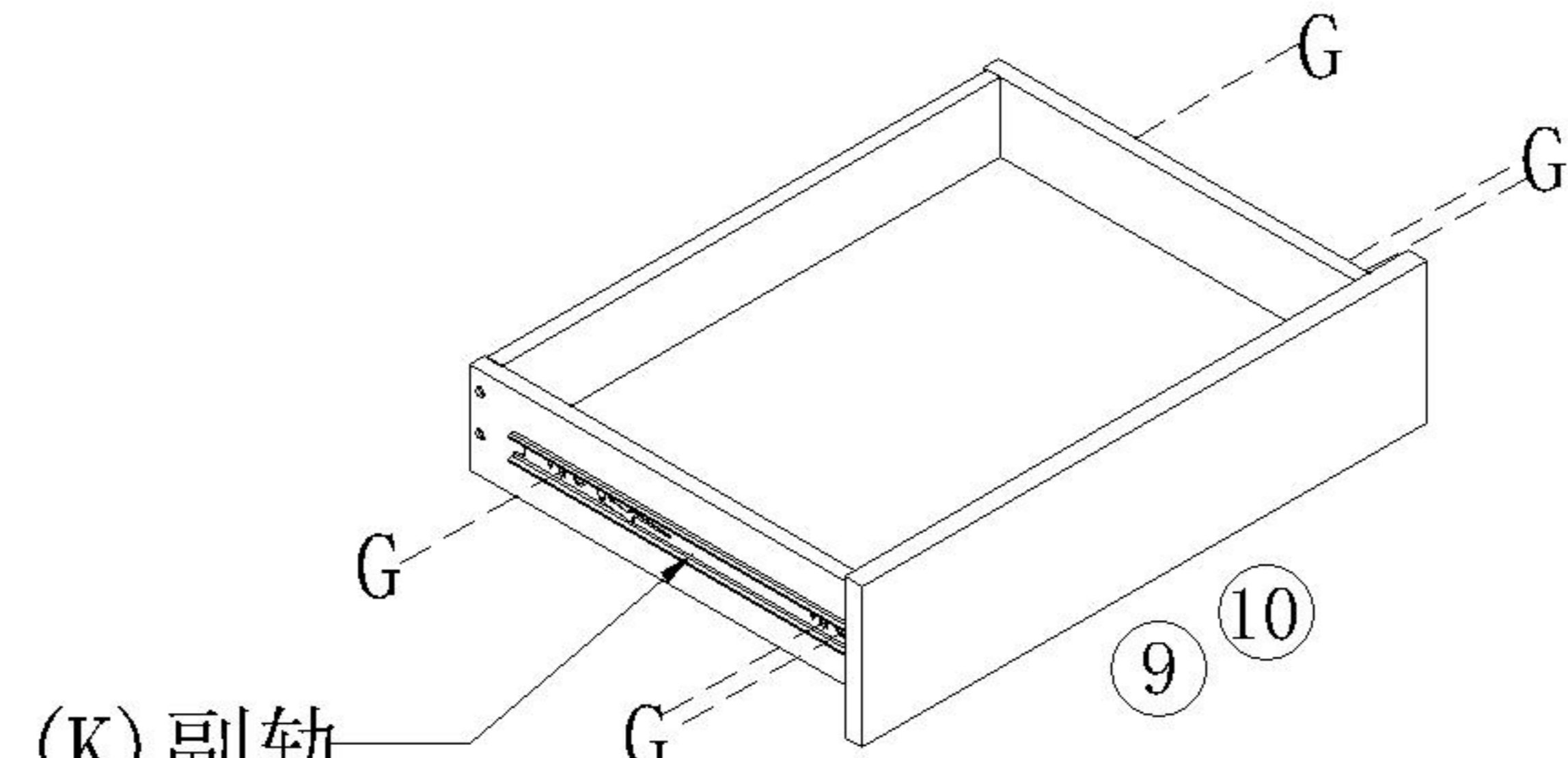
1

- (C) \*4
- (D) \*4
- (E) \*4
- (F) \*4

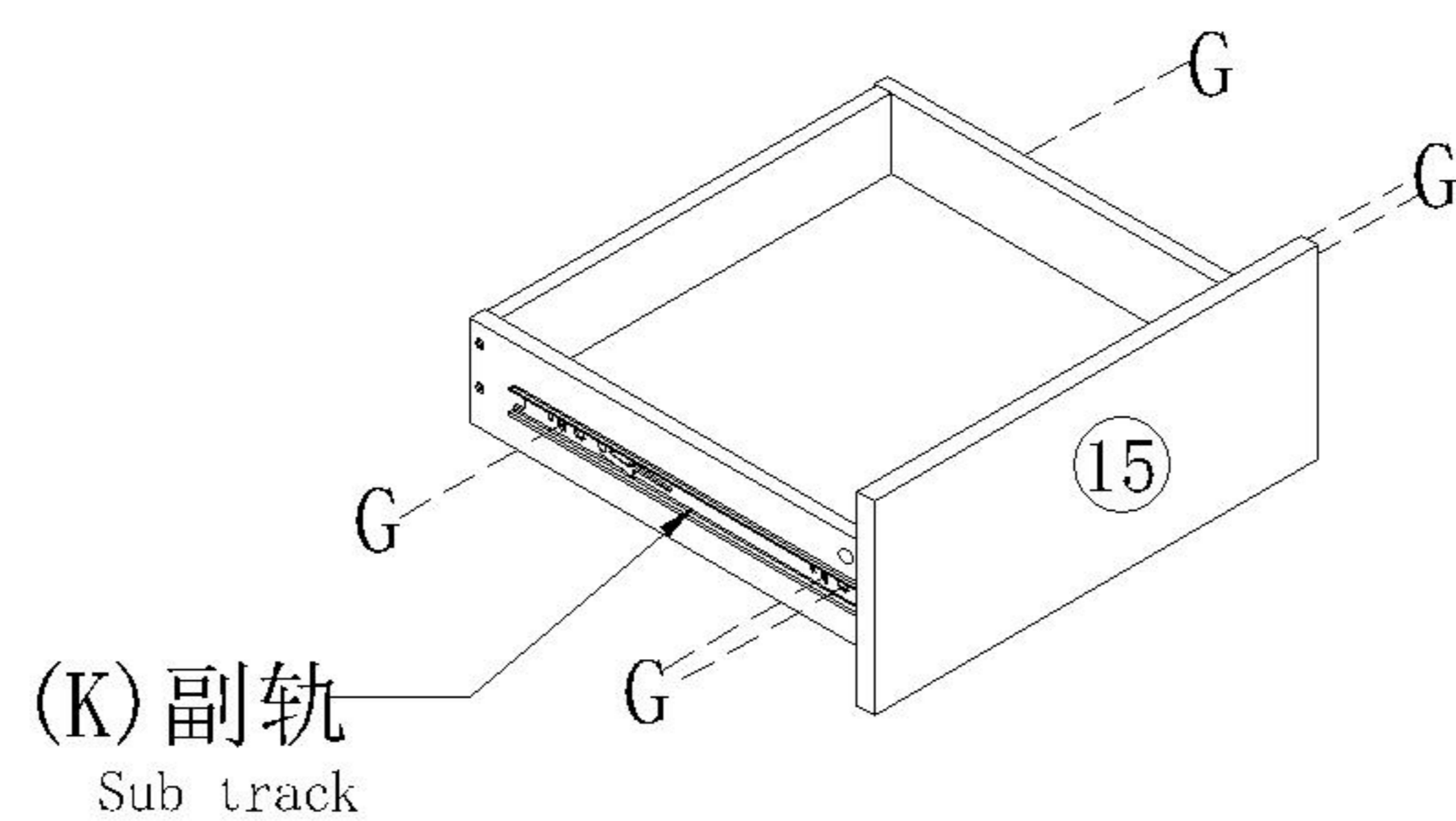


2

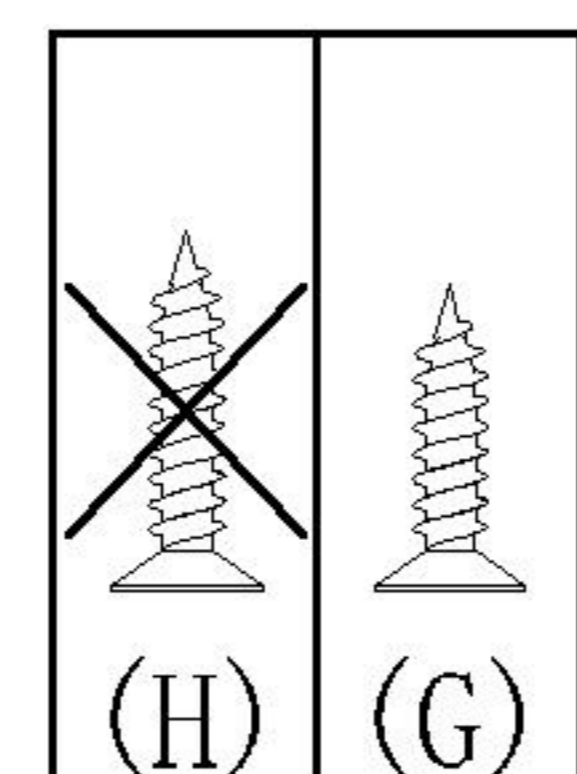
- (K) \*3
- (G) \*18



(K) 副轨  
Sub track

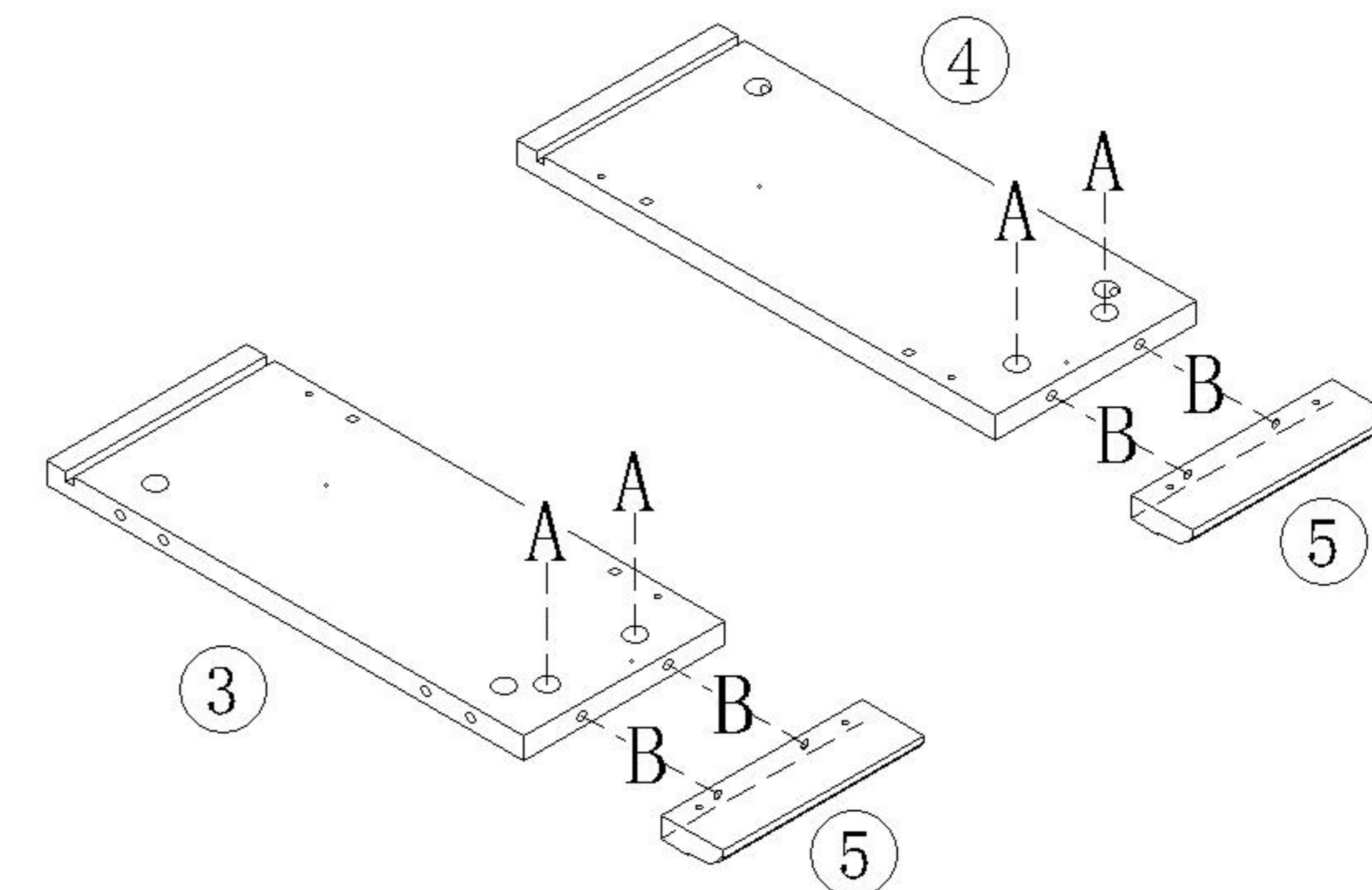


(K) 副轨  
Sub track



3

- (A) \*4
- (B) \*4
- (G) \*6
- (K) \*1

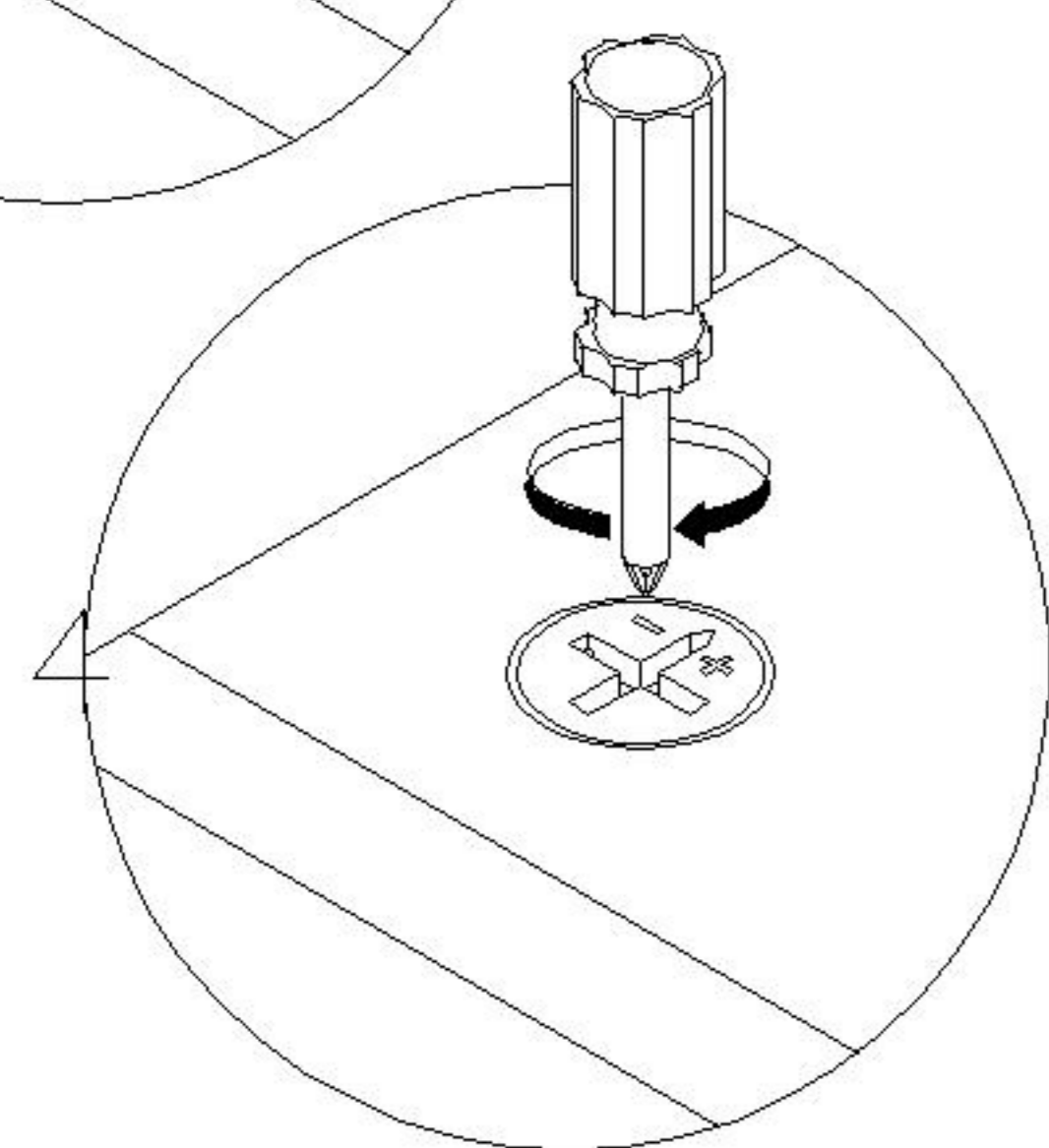
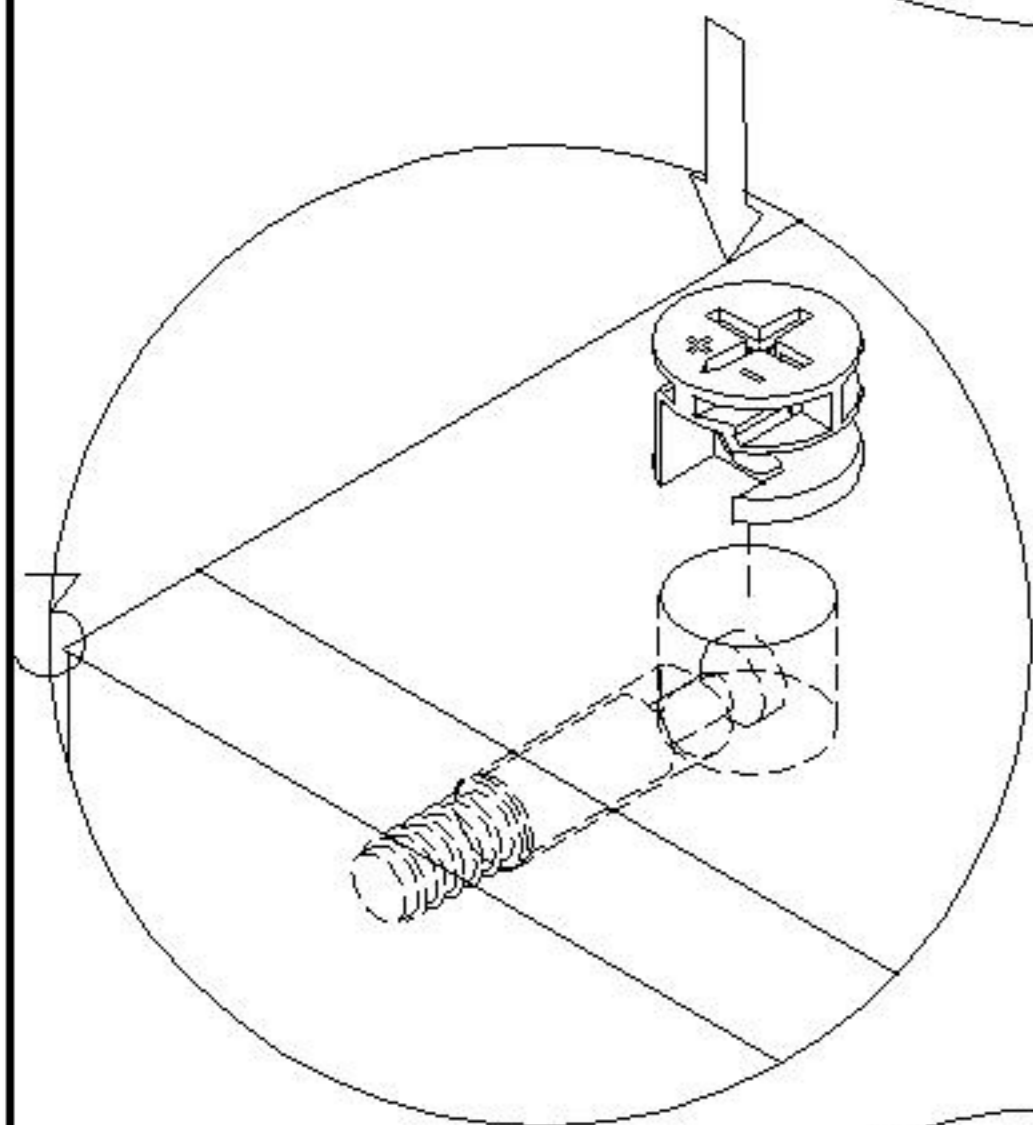
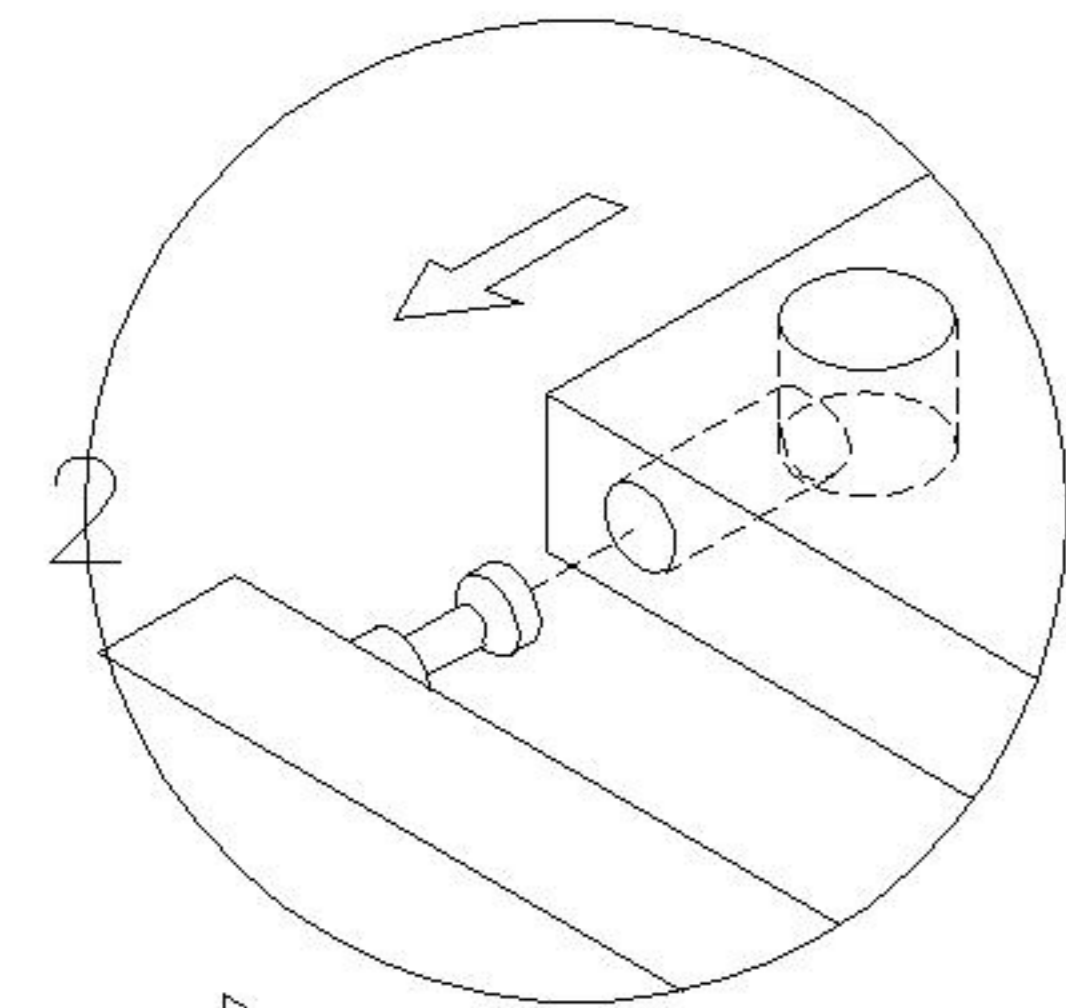
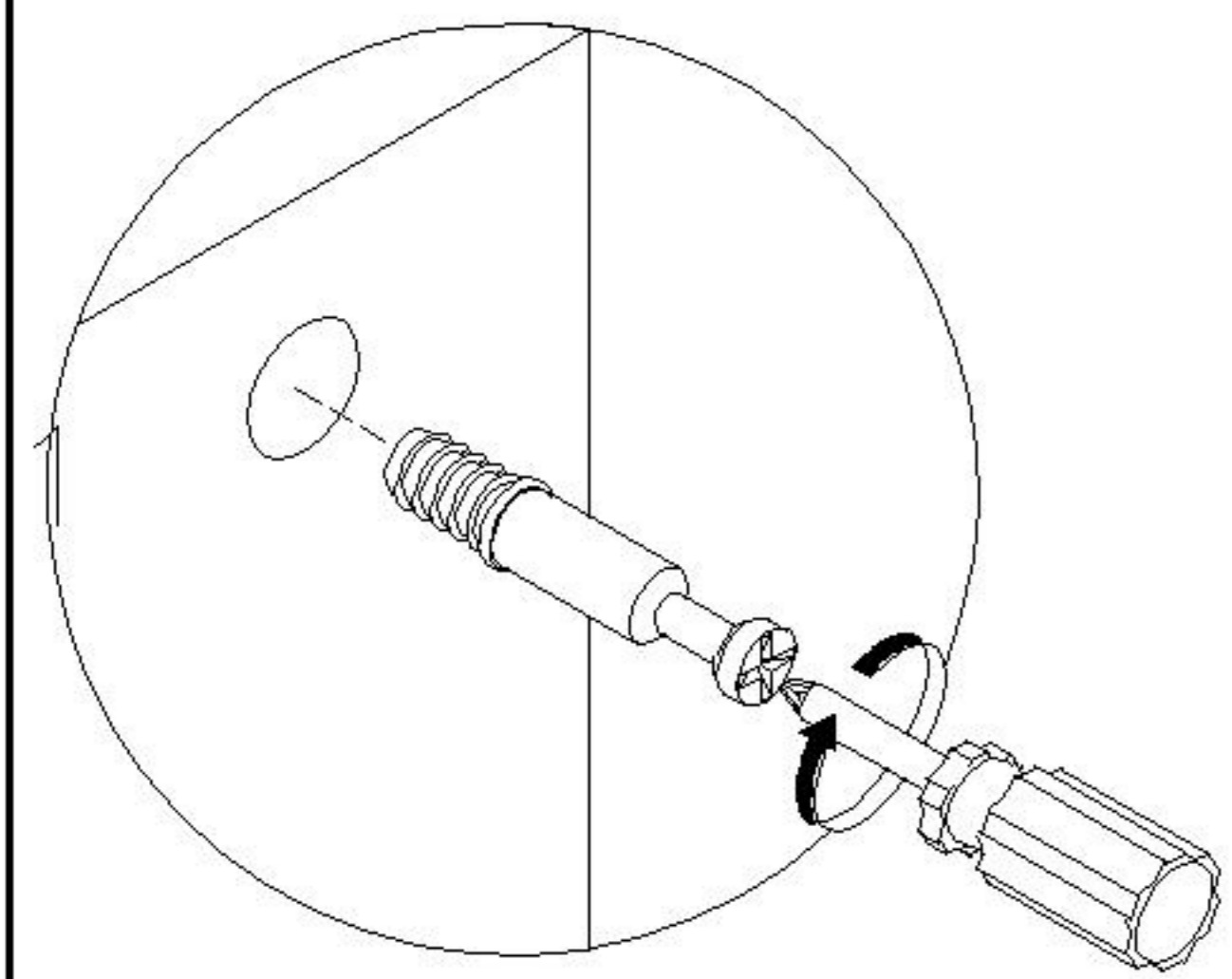


(K) 主轨  
main track

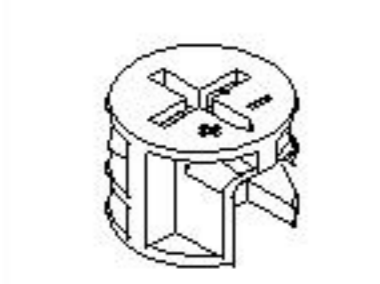
4

PA1C-A

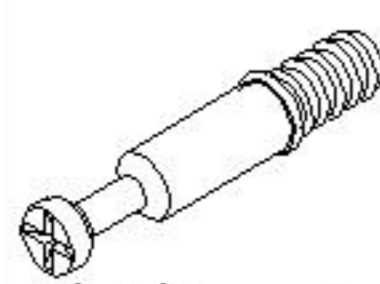
安装方法/  
Installation method



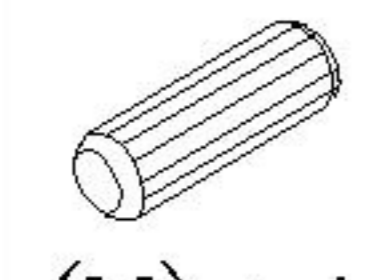
大二合一  
two-in-one



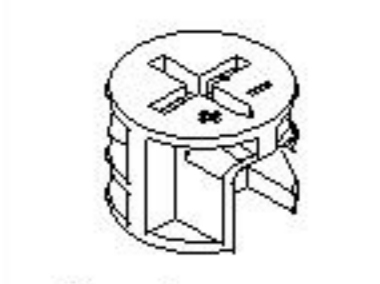
(A)\*4



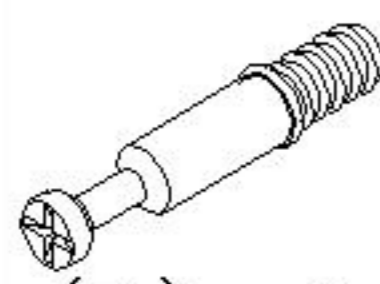
(B)\*4



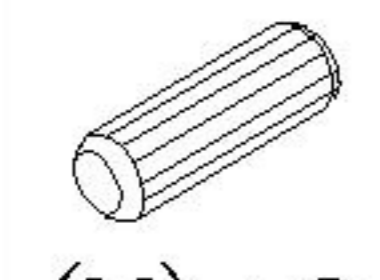
(M)\*4



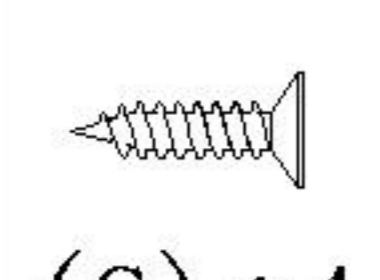
(A)\*3



(B)\*3



(M)\*2

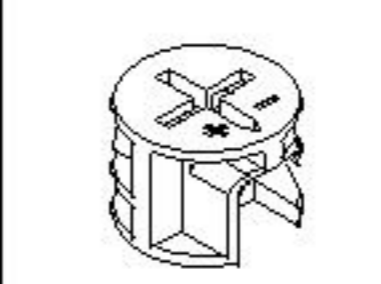


(G)\*4

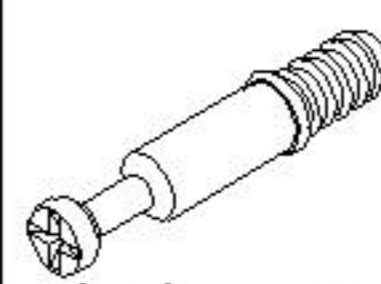


(N)\*2

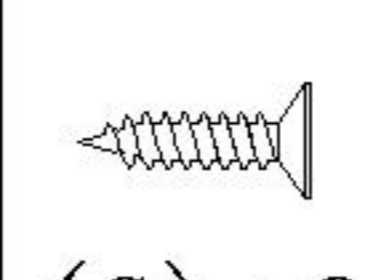
5



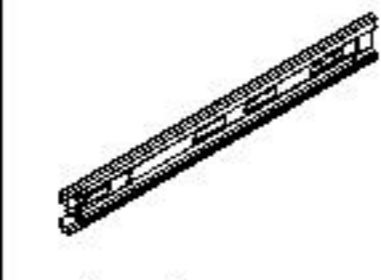
(A)\*1



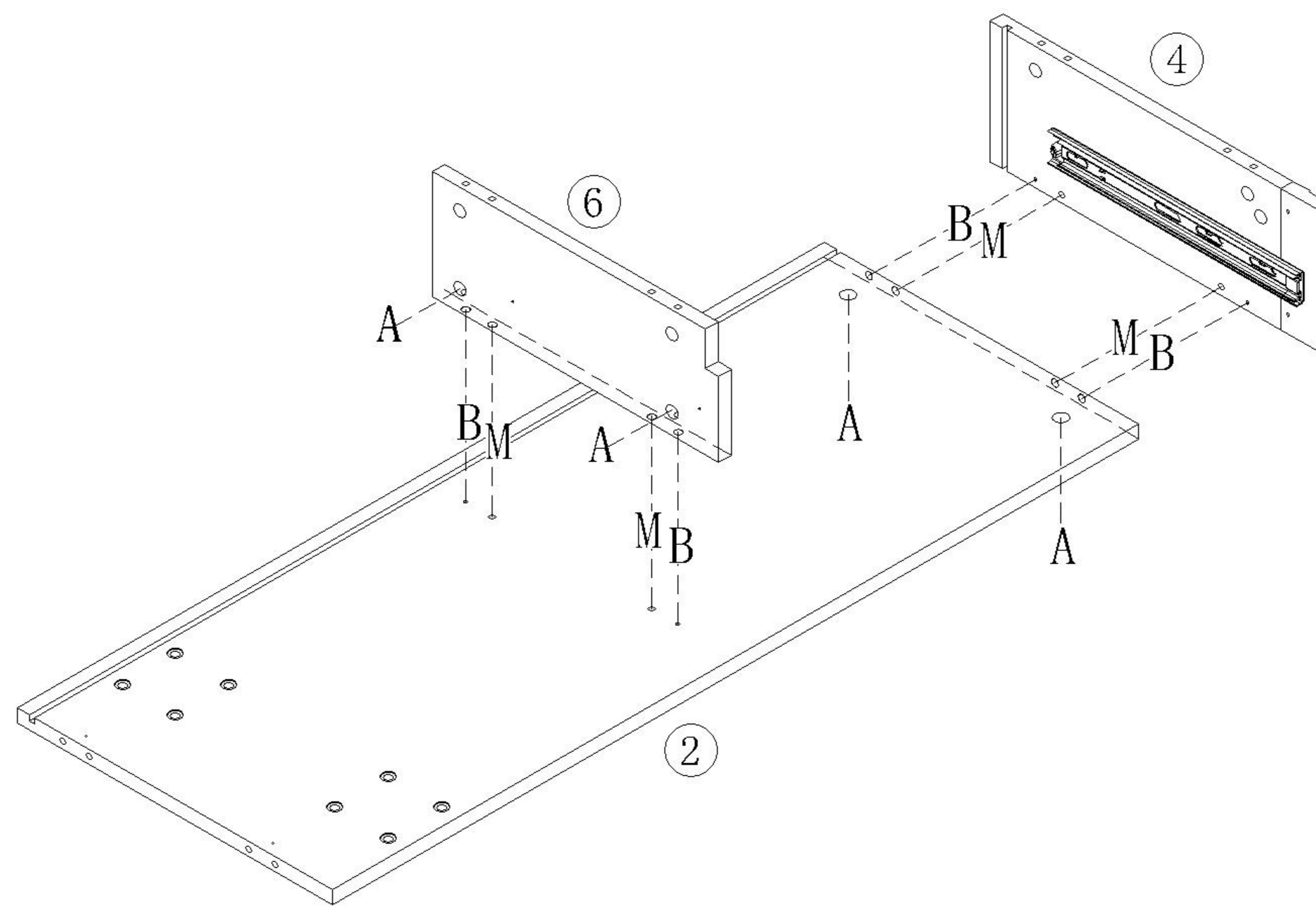
(B)\*1



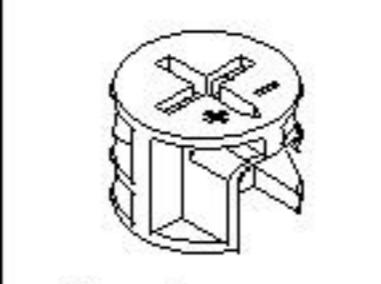
(G)\*6



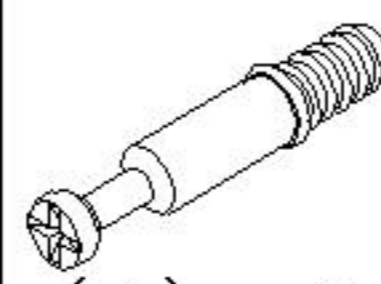
(K)\*1



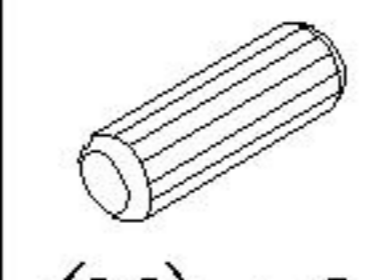
6



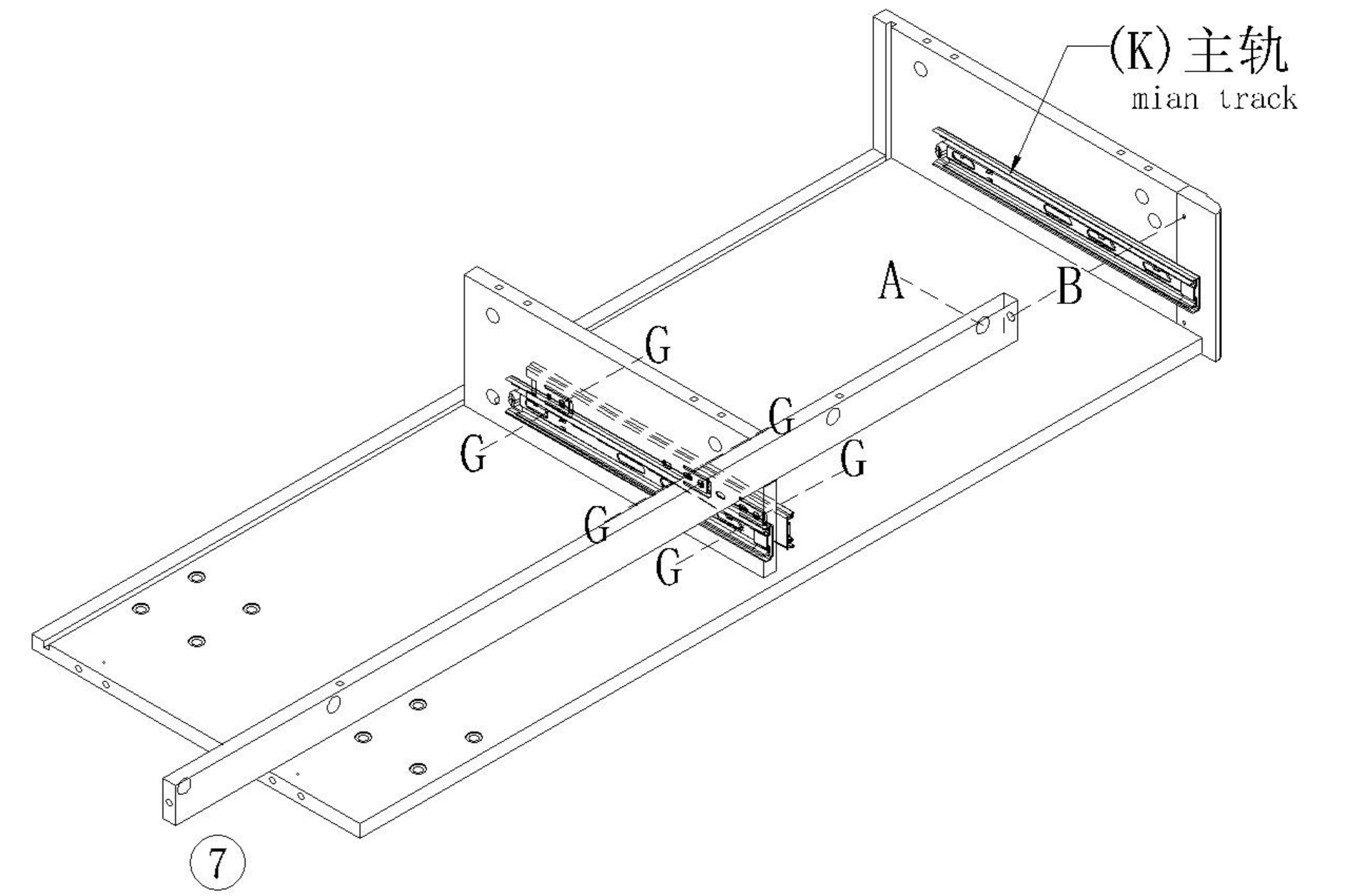
(A)\*8



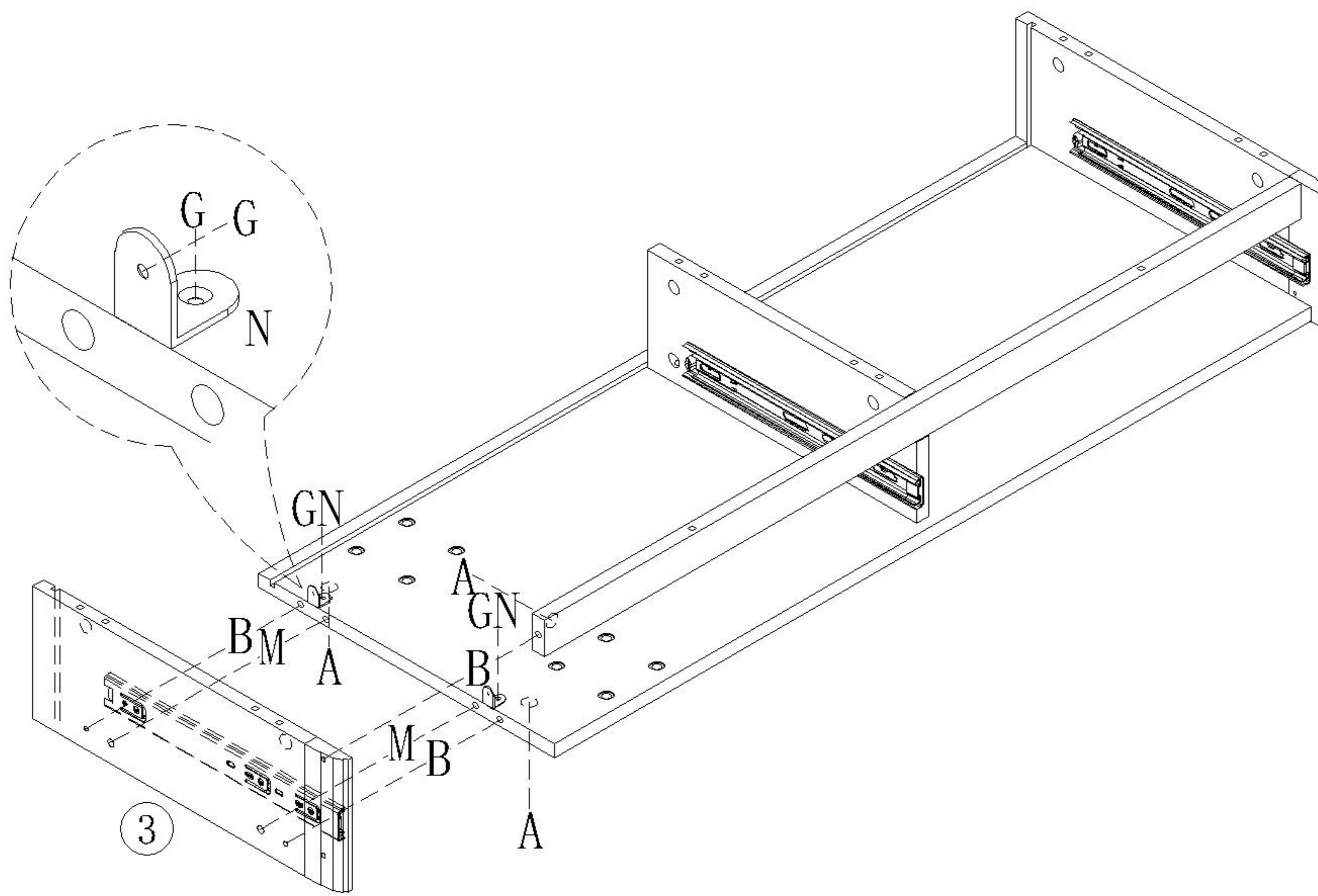
(B)\*8



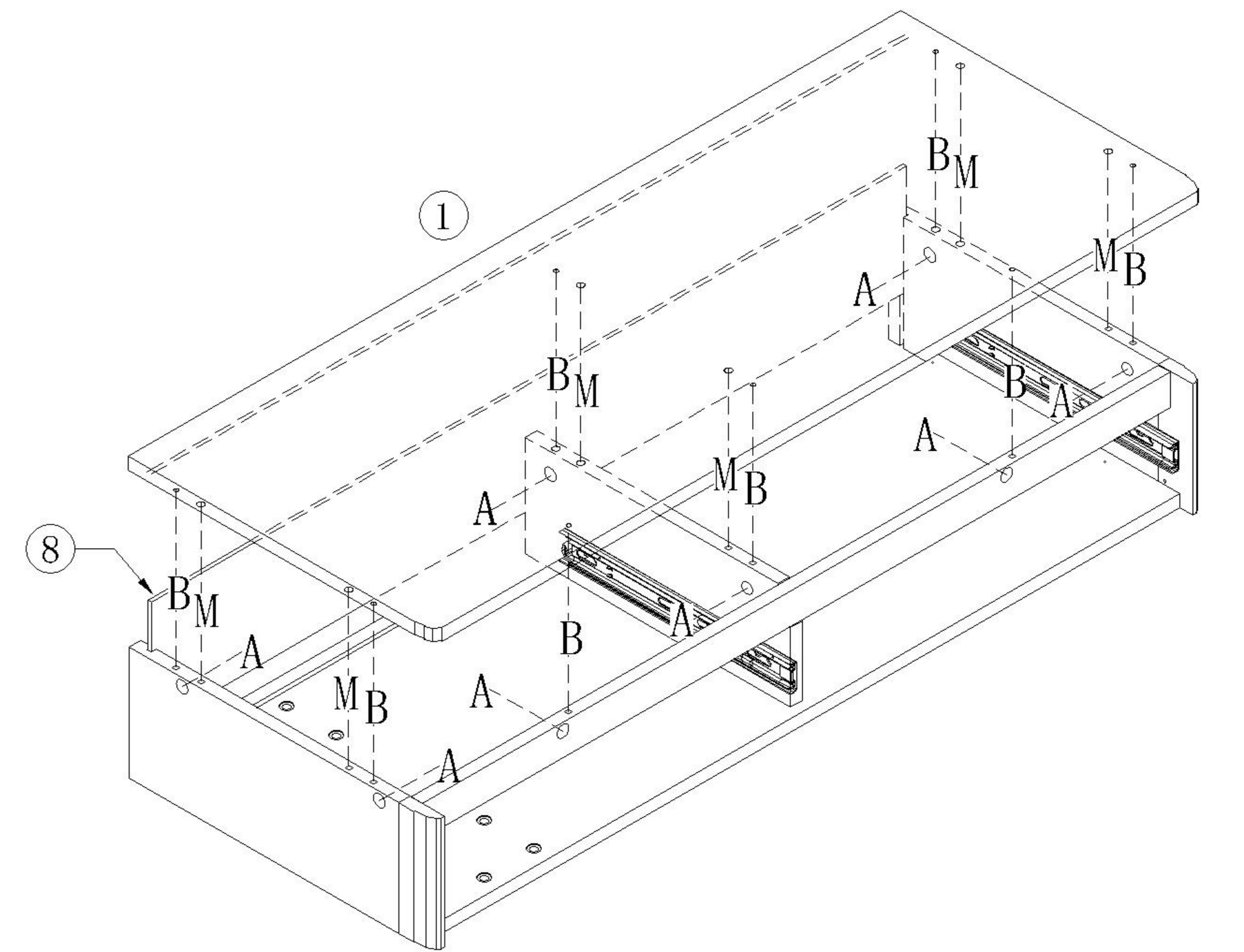
(M)\*6



7



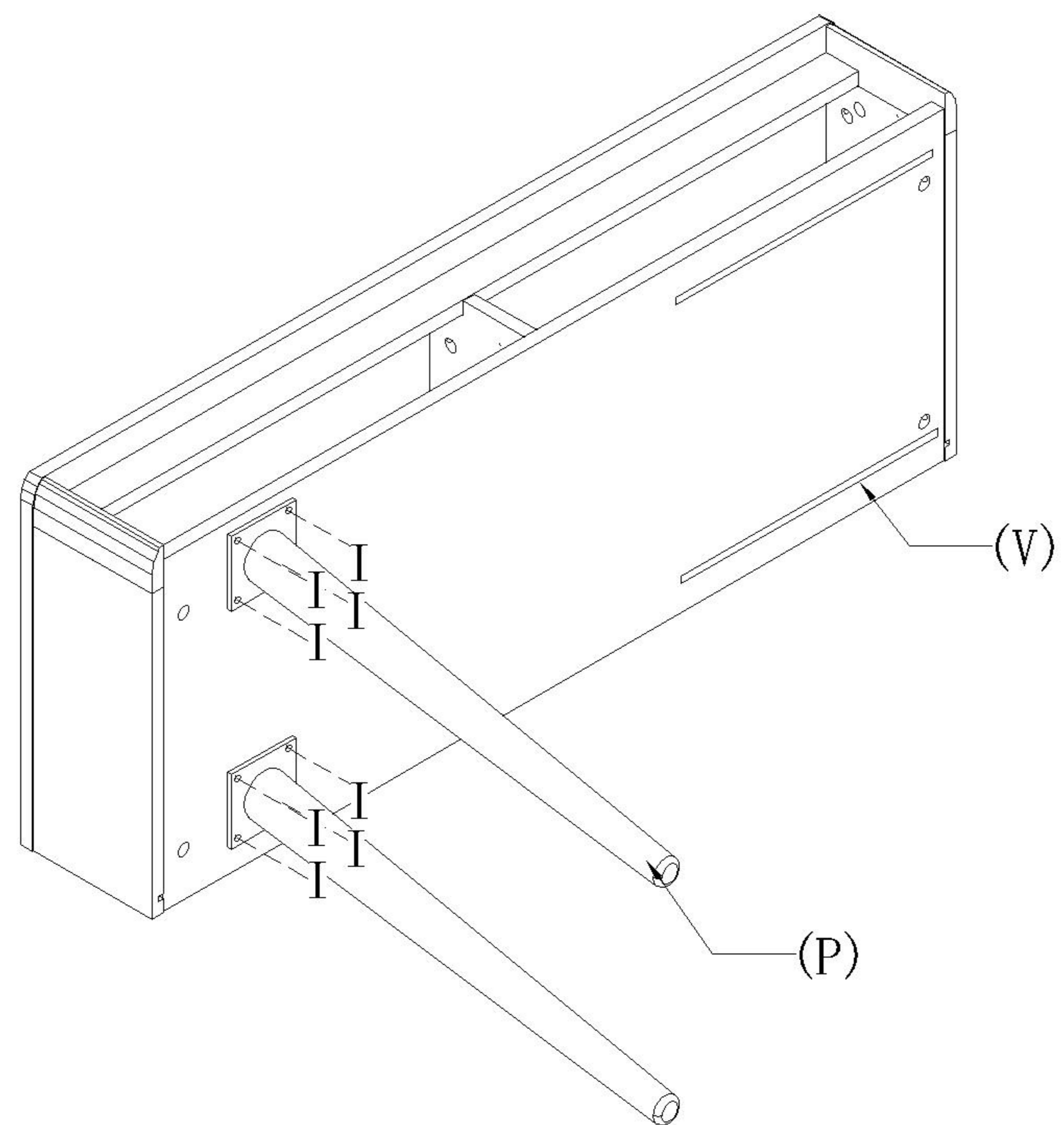
8



PA1C-A

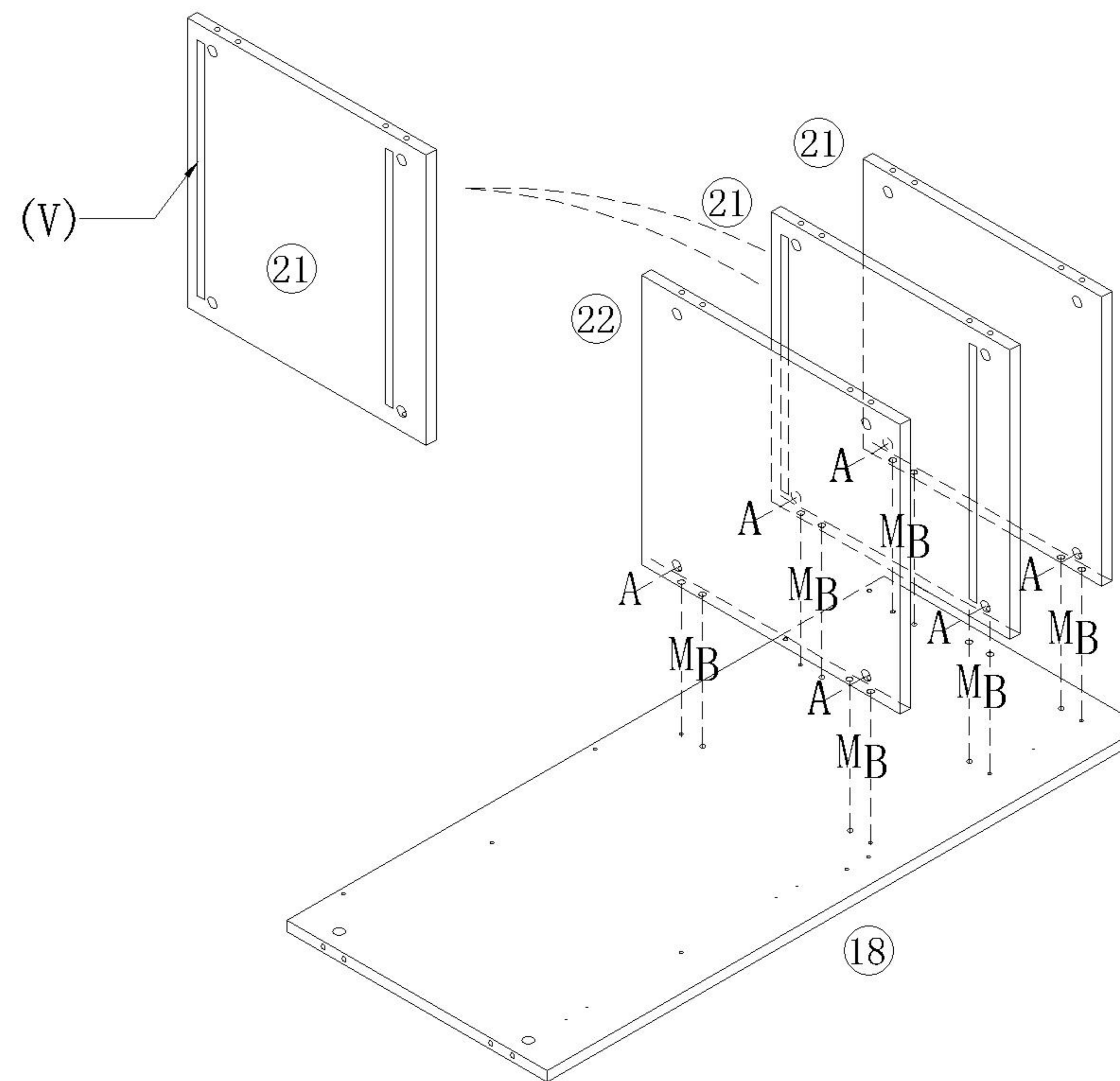
安装方法/  
Installation method

- (I) \*8
- (P) \*1
- (V) \*2



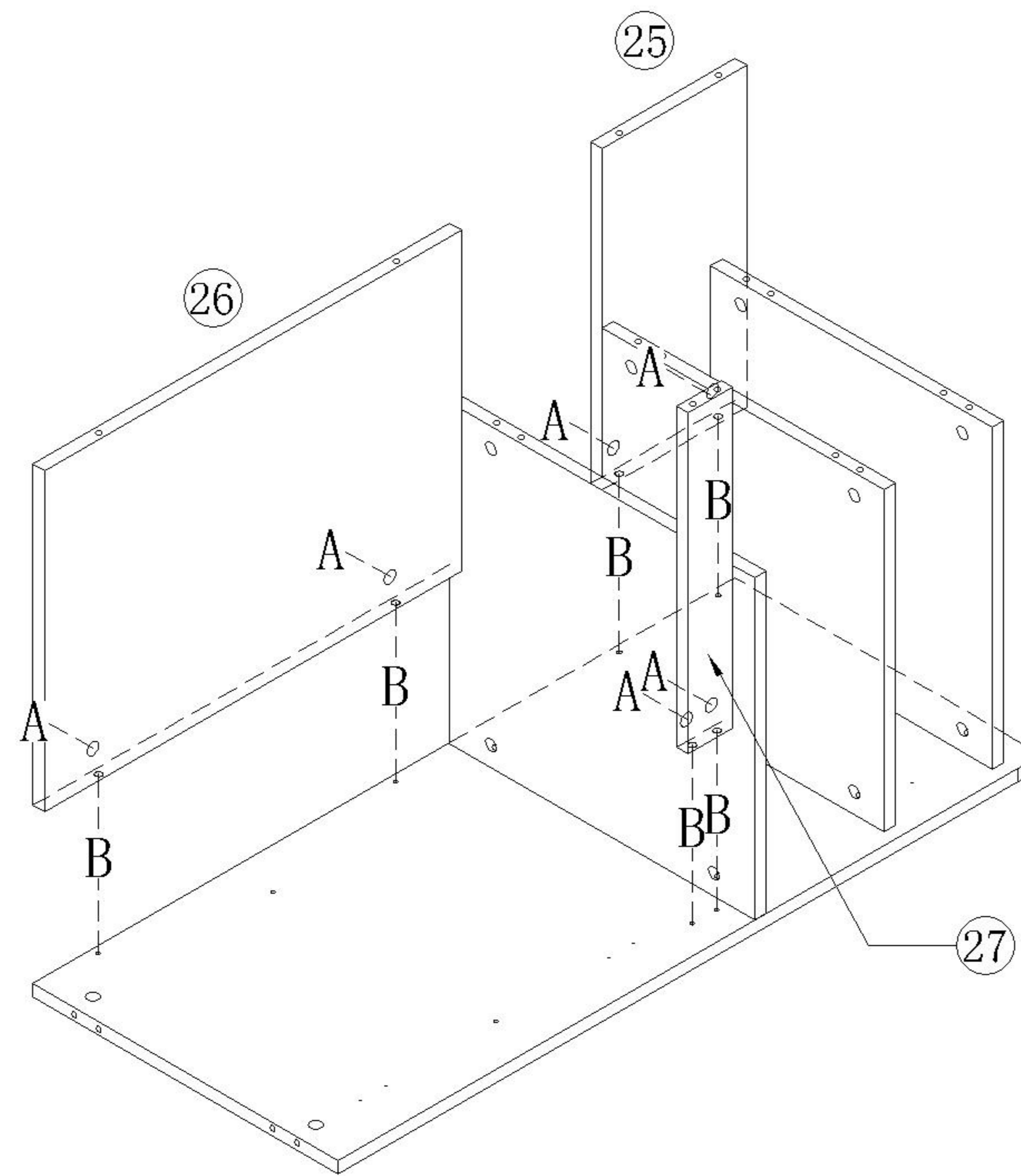
9

- (A) \*6
- (B) \*6
- (M) \*6
- (V) \*2



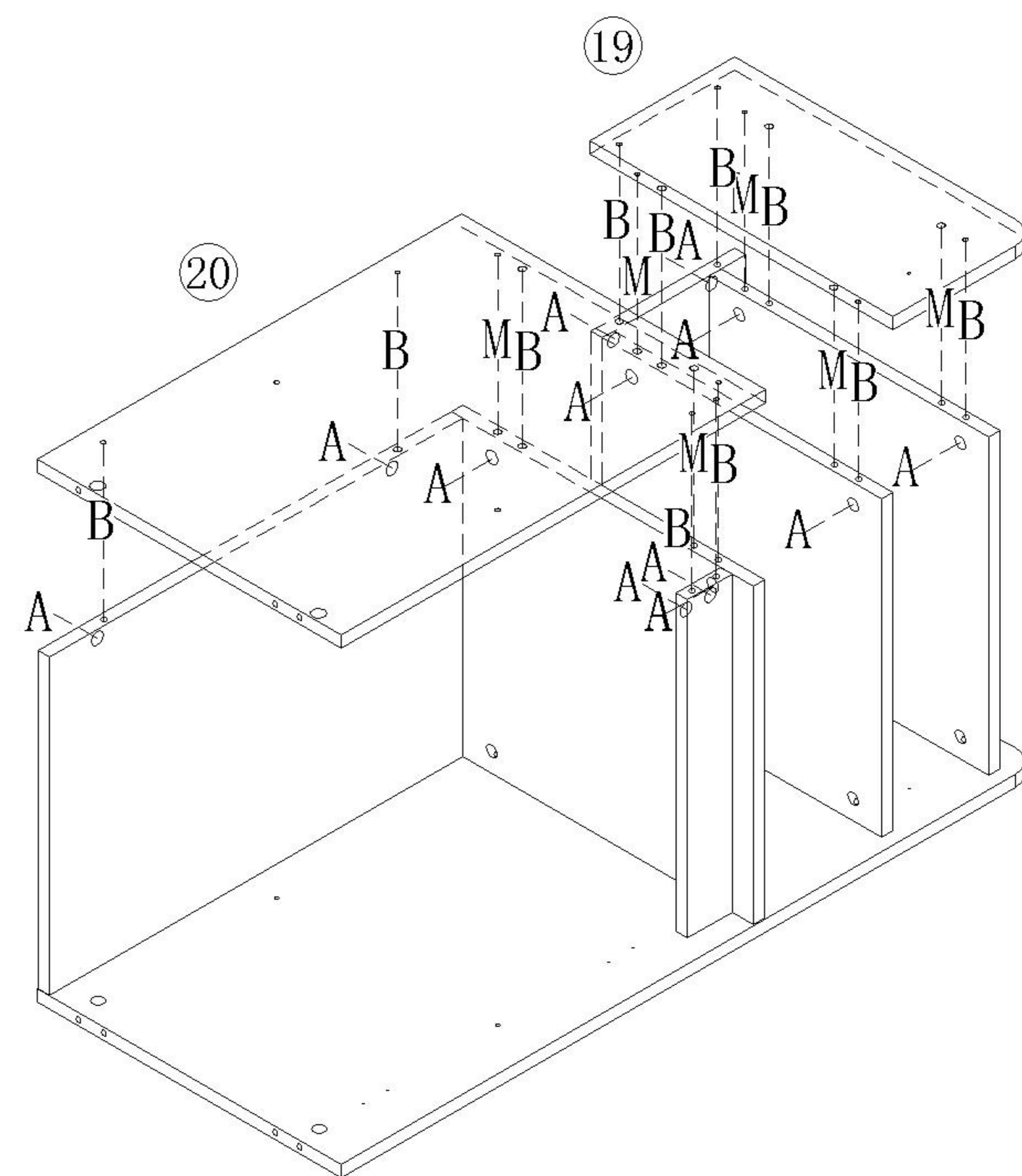
10

- (A) \*6
- (B) \*6



11

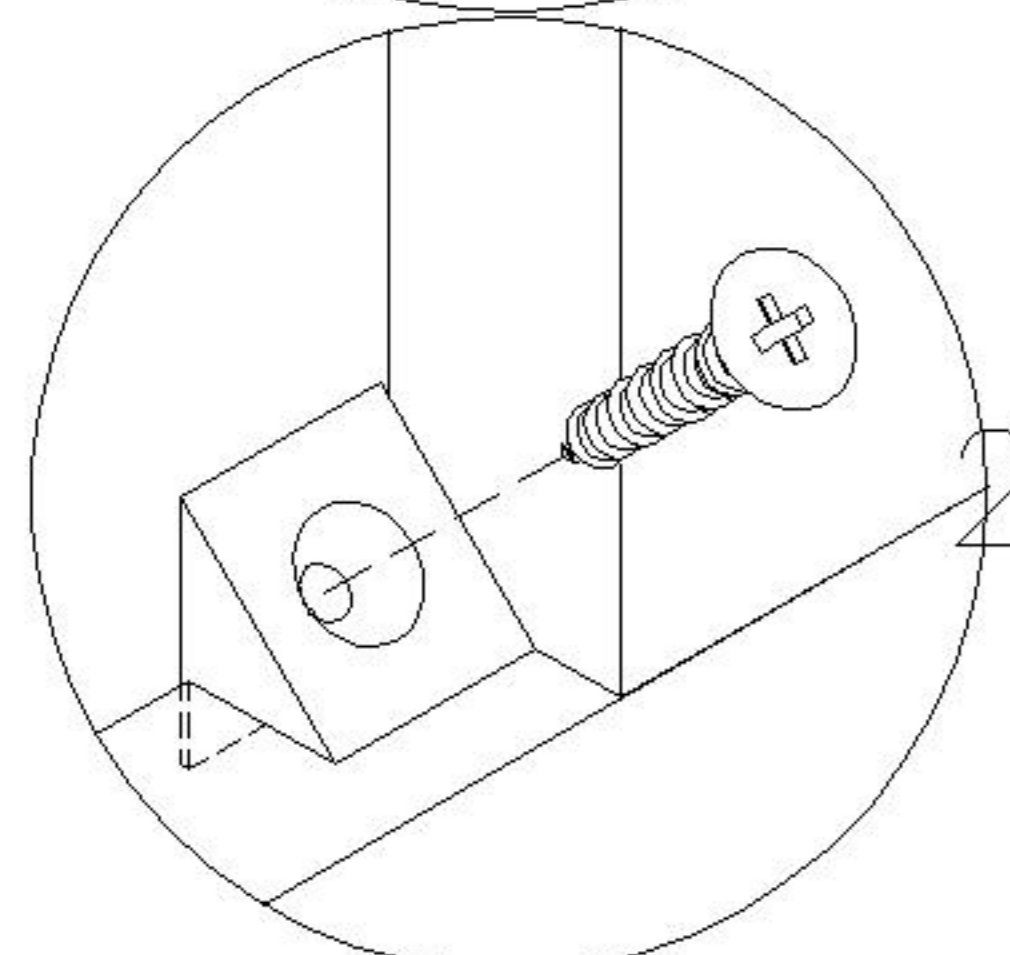
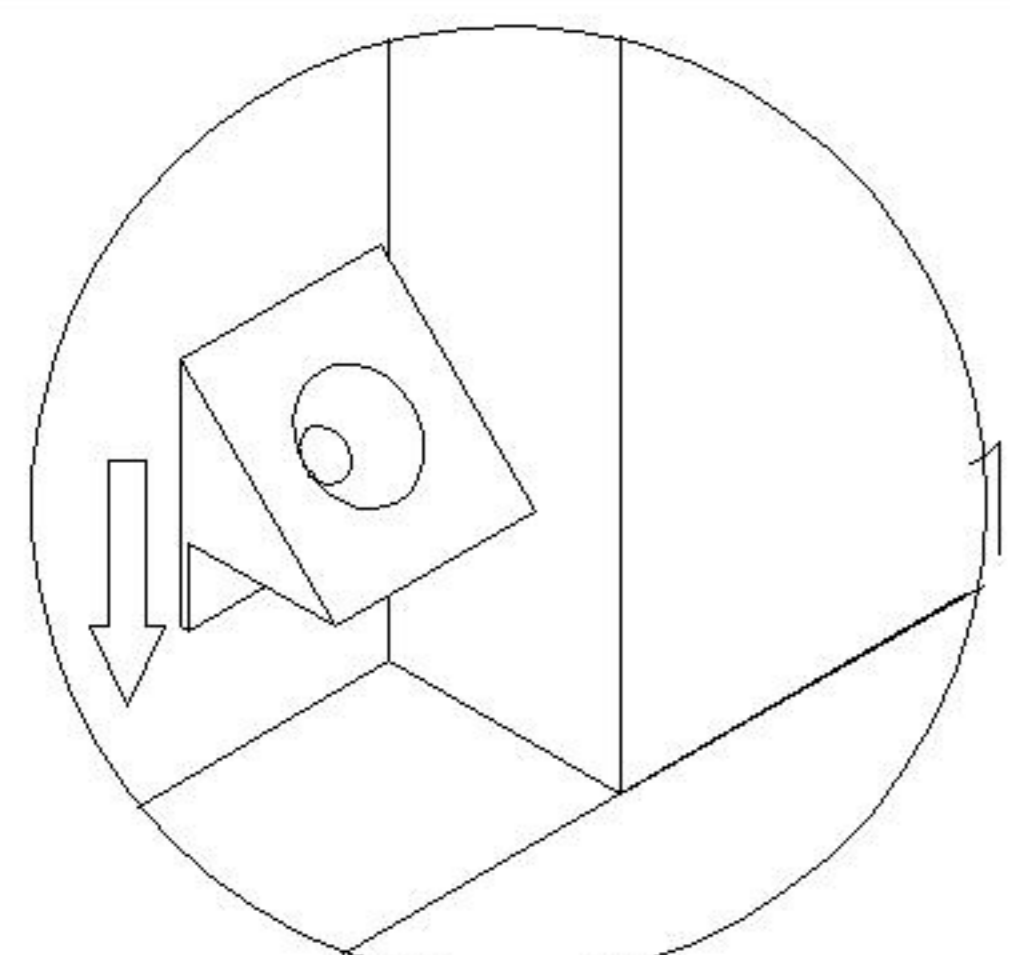
- (A) \*12
- (B) \*12
- (M) \*6



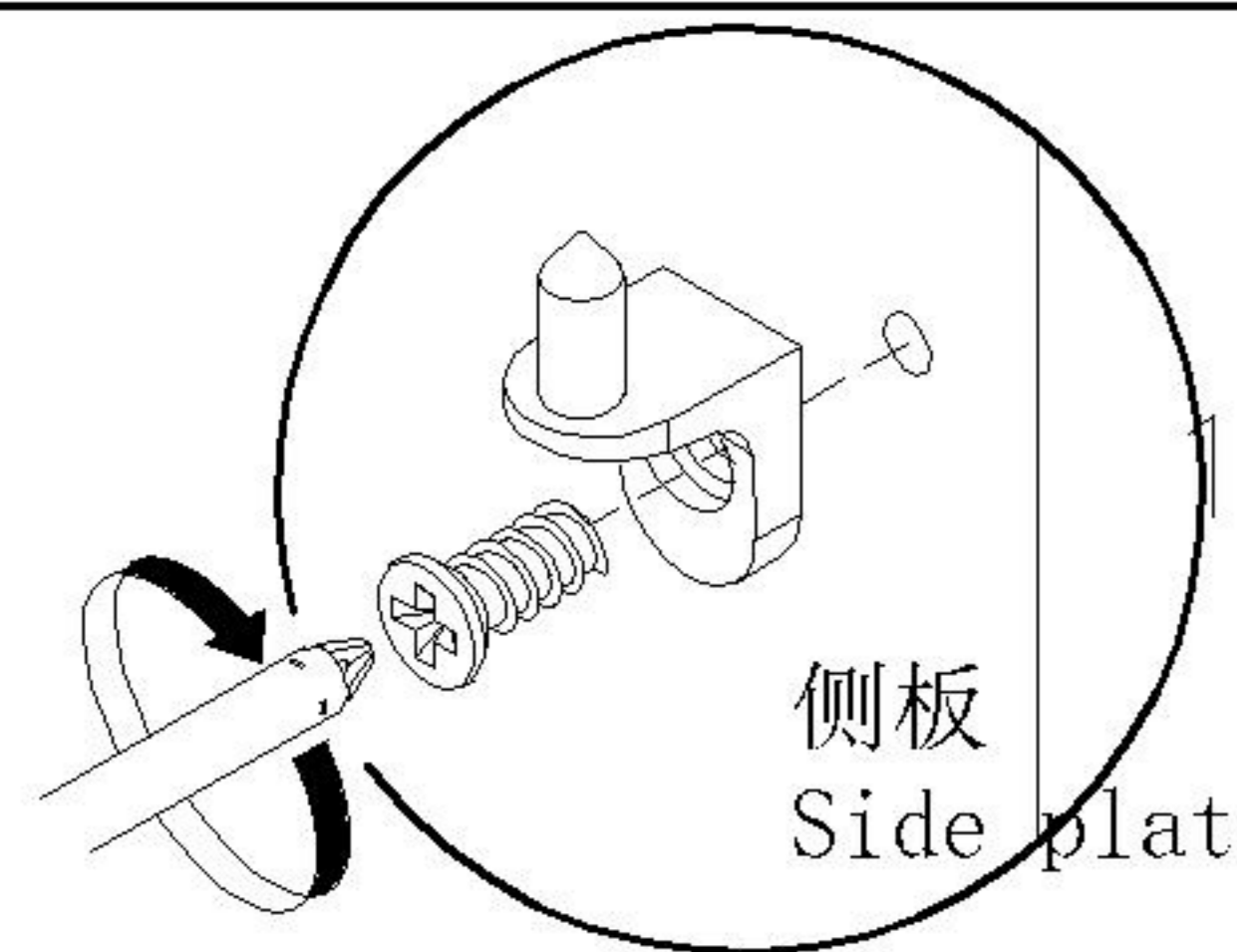
12

PA1C-A

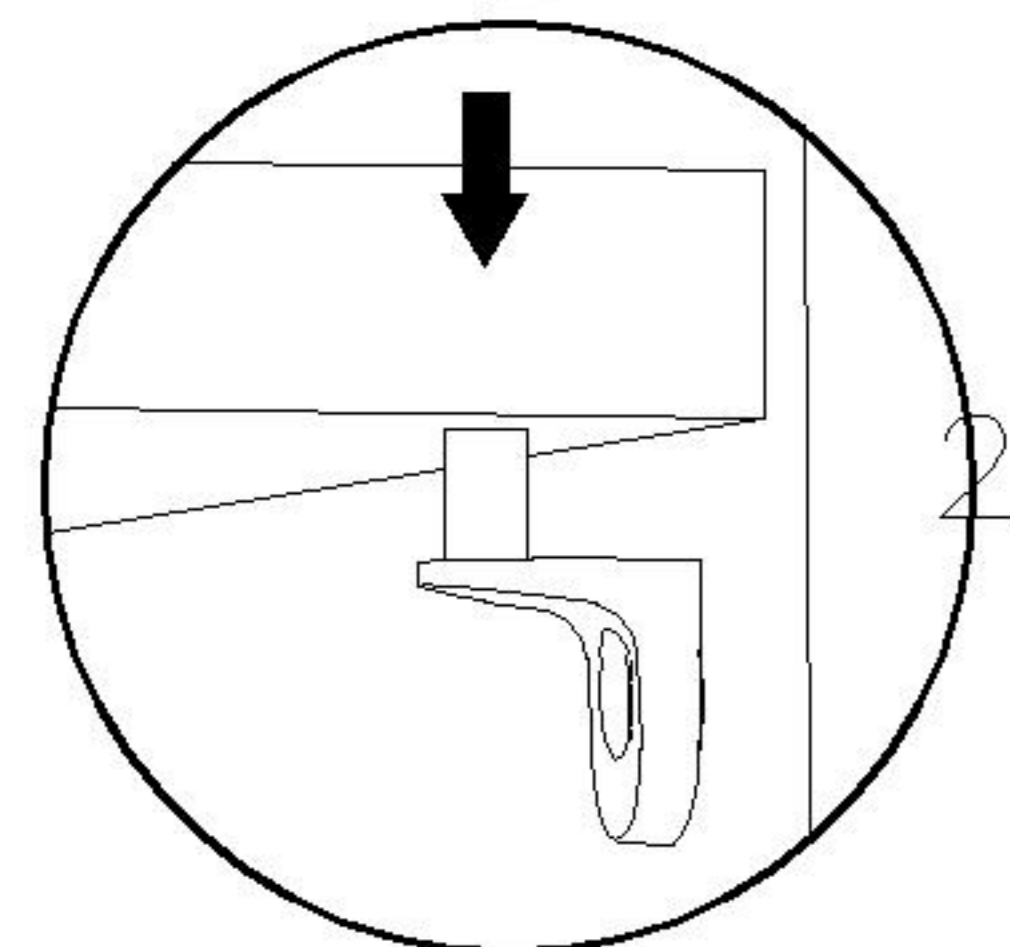
安装方法/  
Installation method



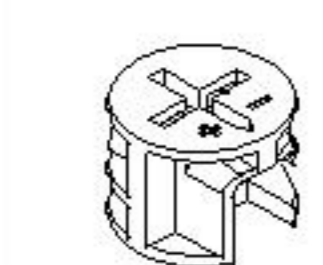
背板扣  
Back Plate Buckle-White



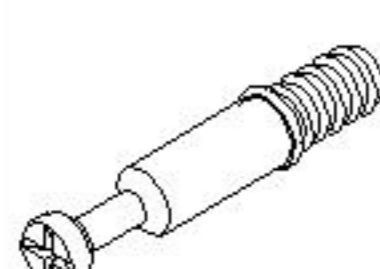
侧板  
Side plate



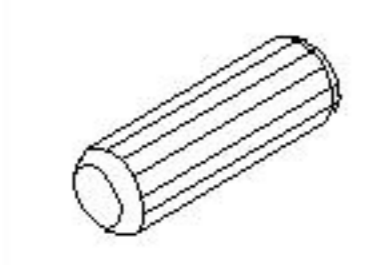
层板托5mm  
shelf support



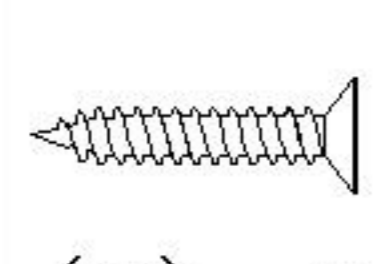
(A) \*4



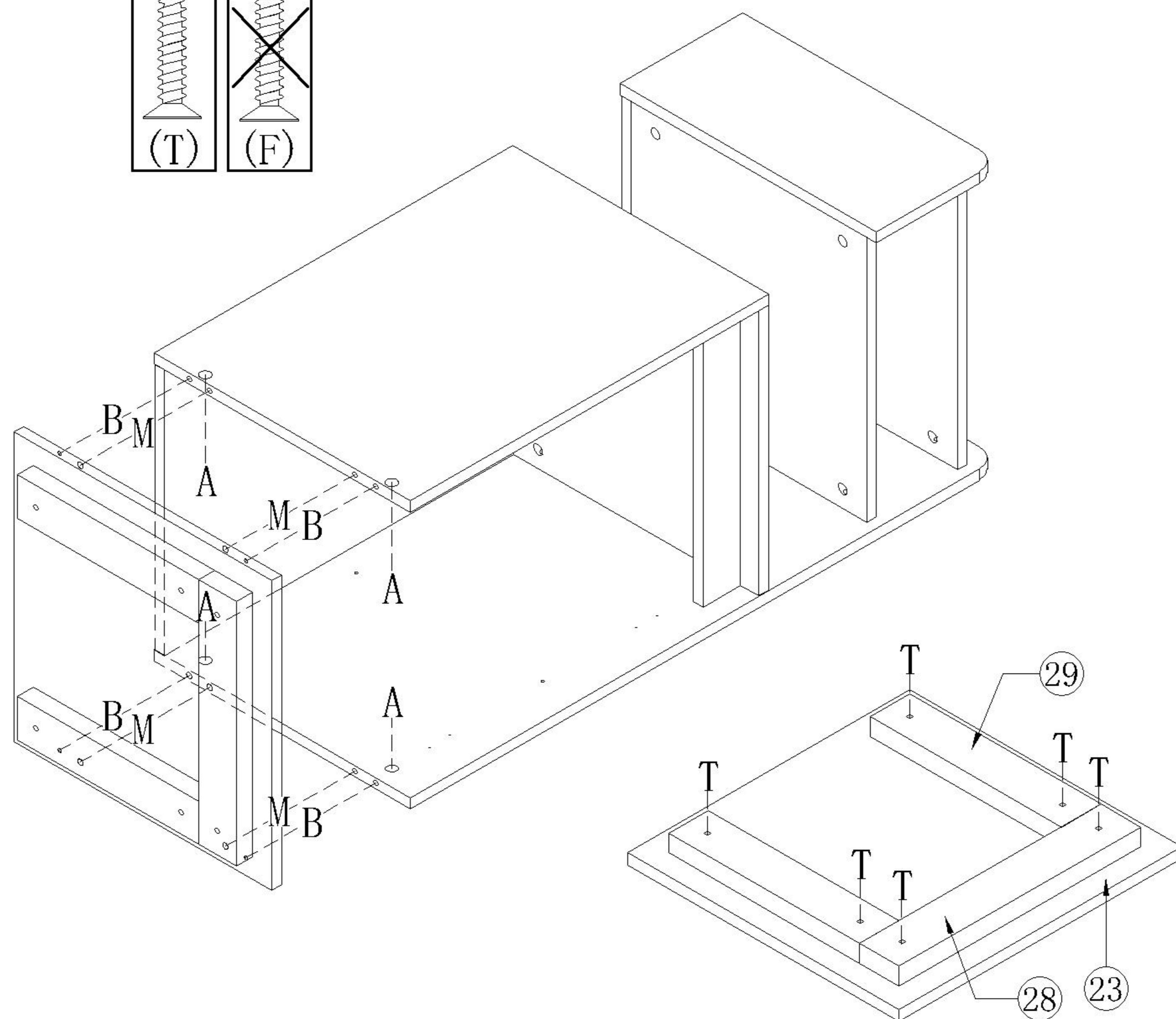
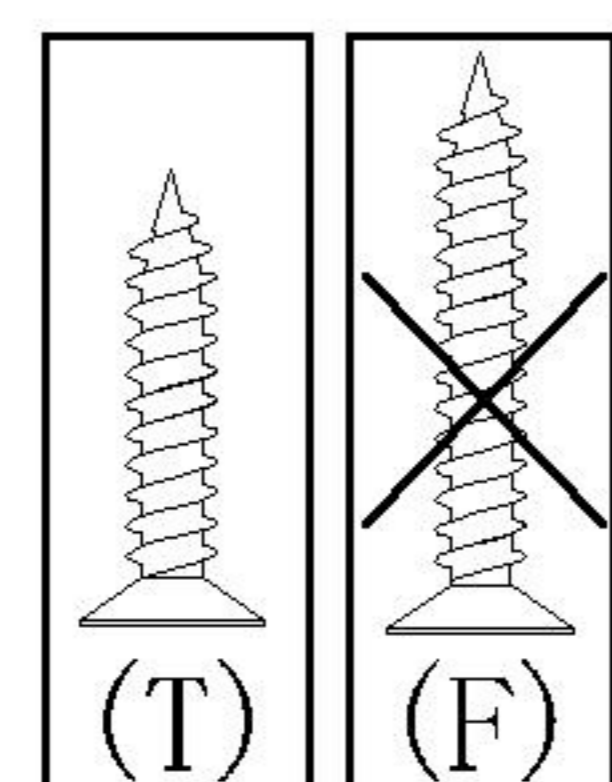
(B) \*4



(M) \*4

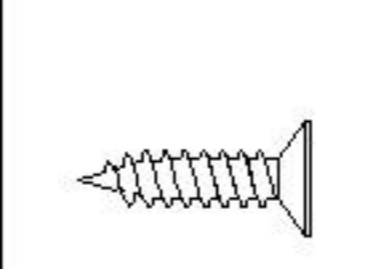


(T) \*6

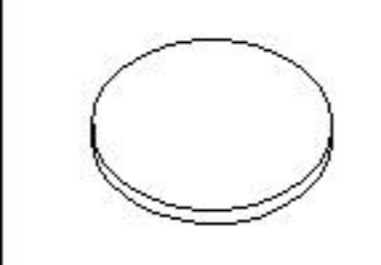


13

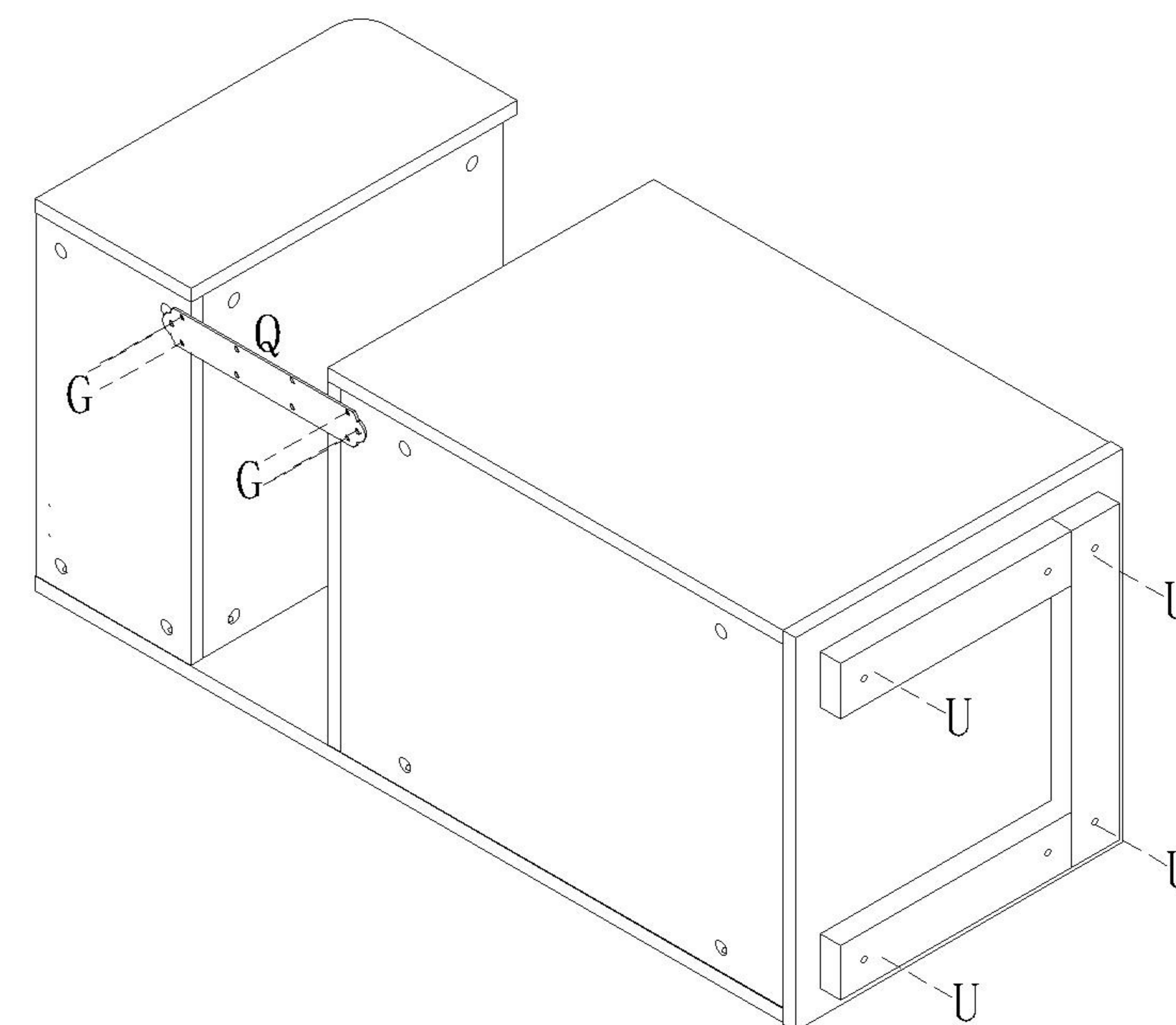
(Q) \*1



(G) \*6

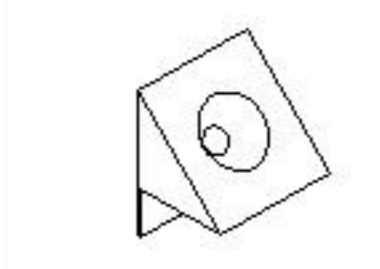


(U) \*4

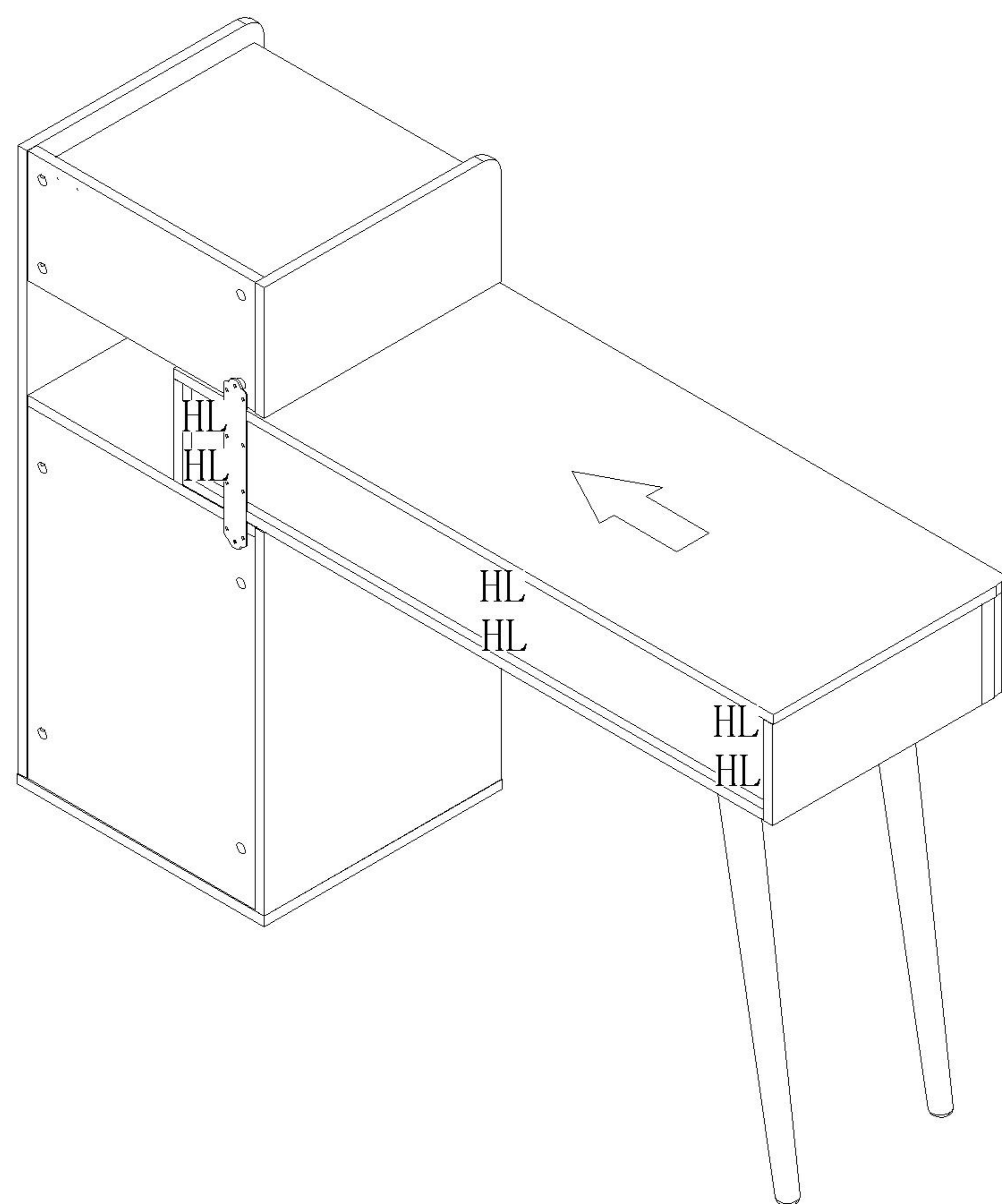


14

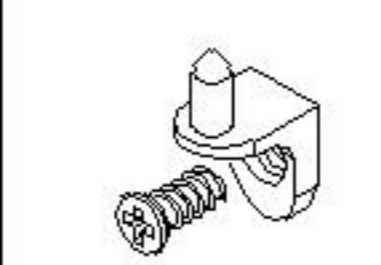
(H) \*6



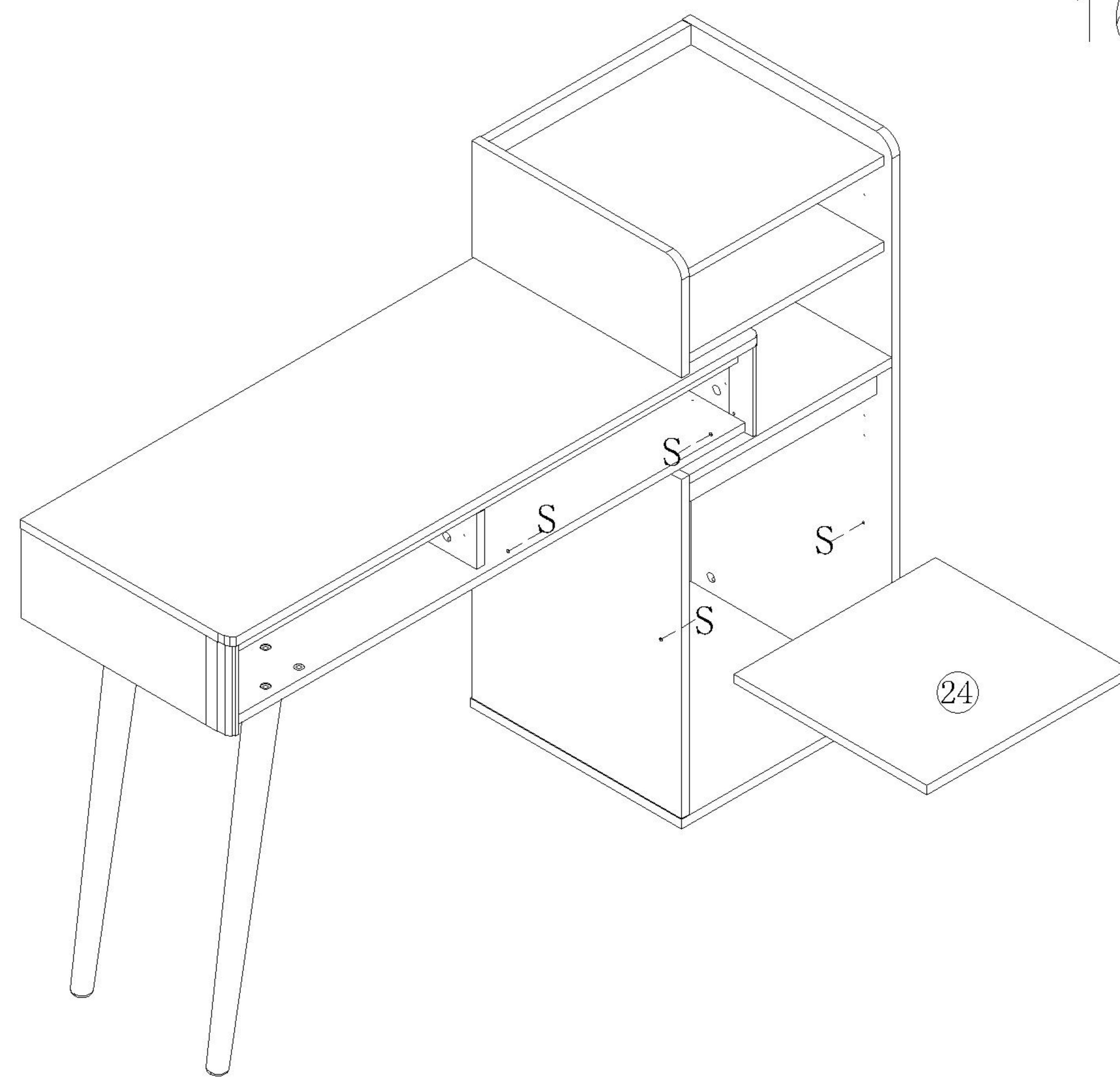
(L) \*6



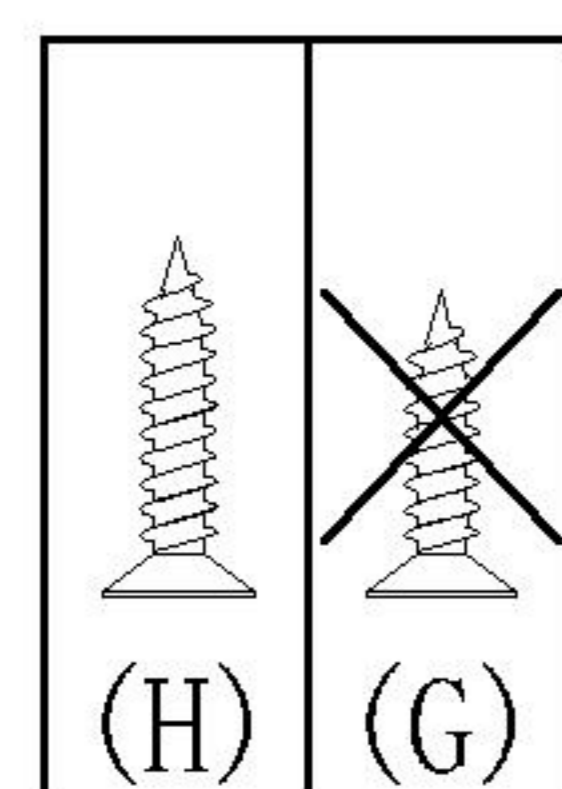
15



(S) \*4



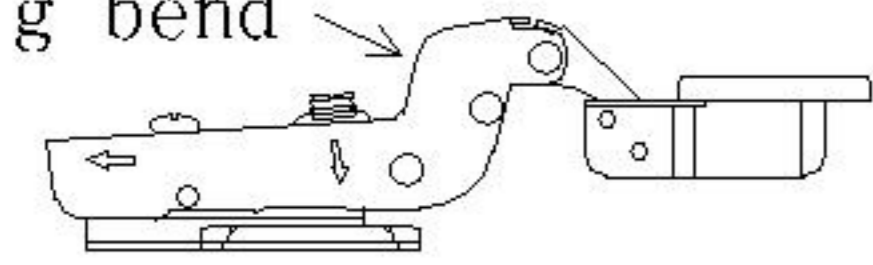
16



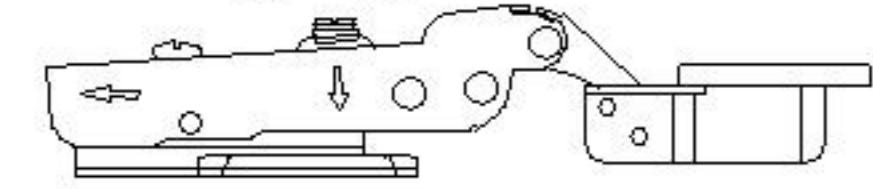
PA1C-A

安装方法/  
Installation method

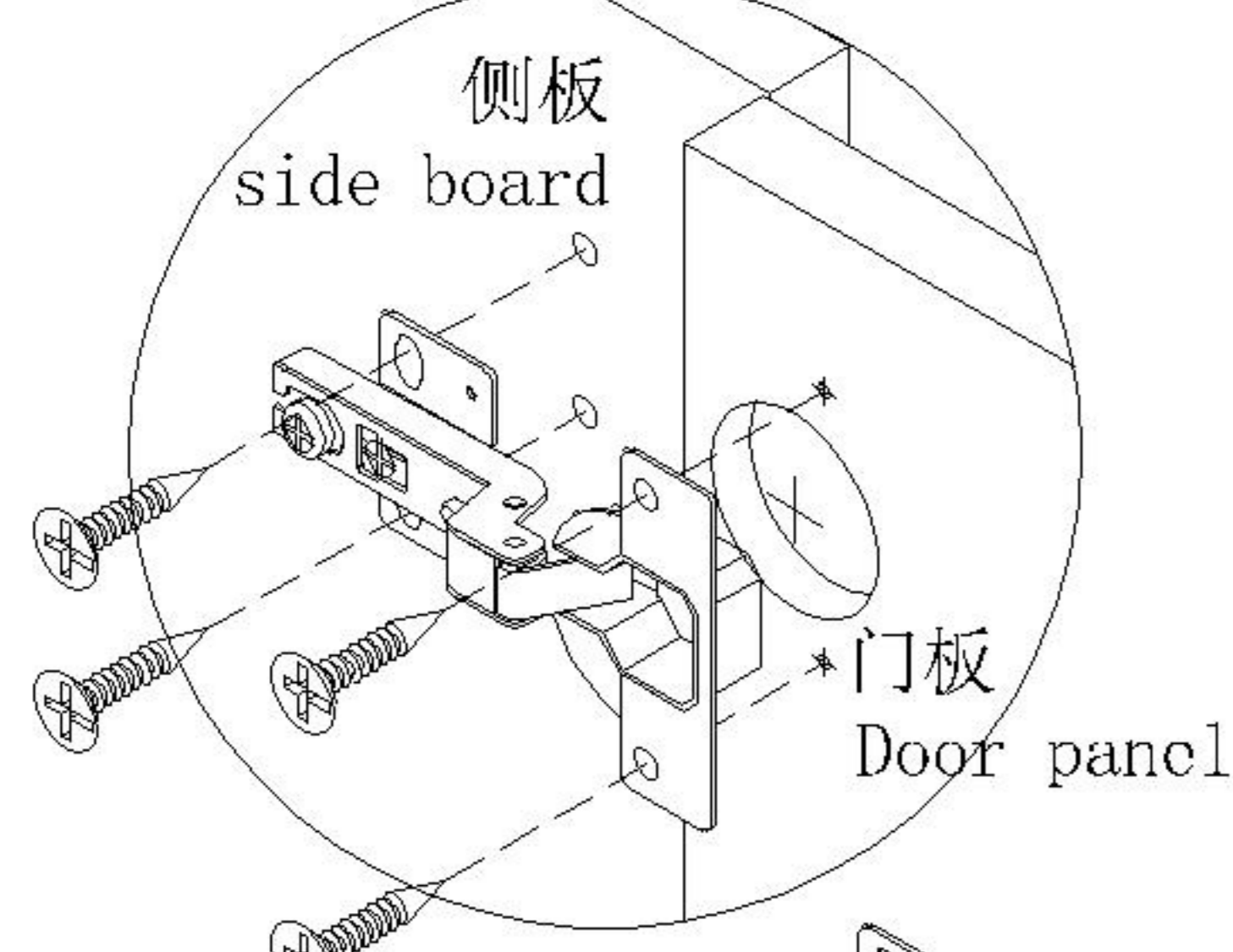
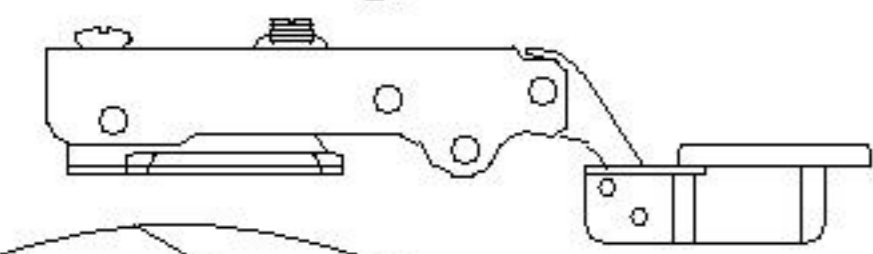
大弯big bend



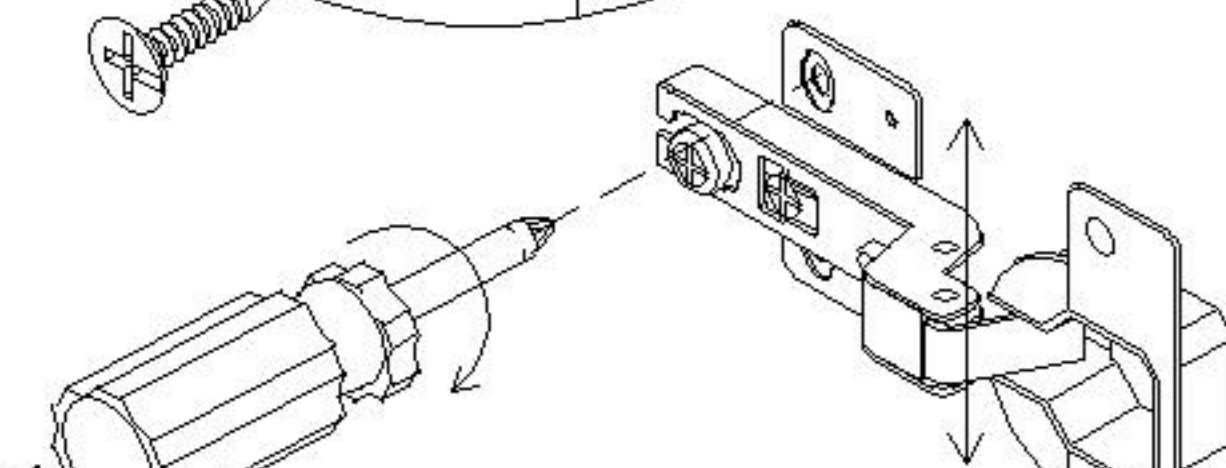
中弯middle bending



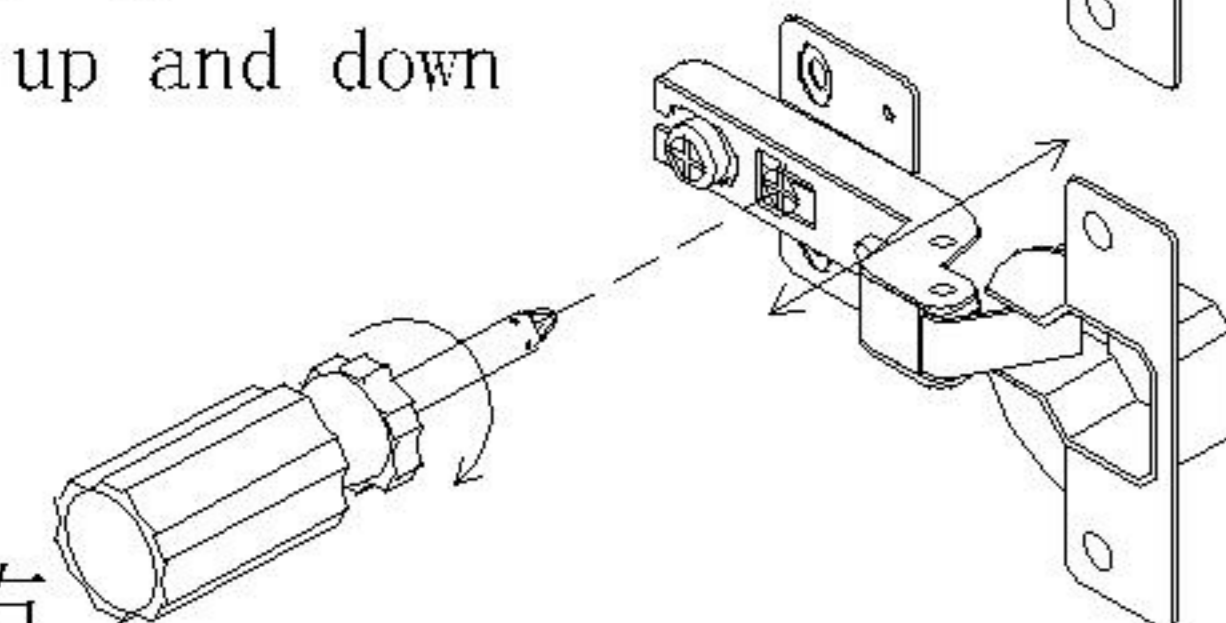
直弯straight bending



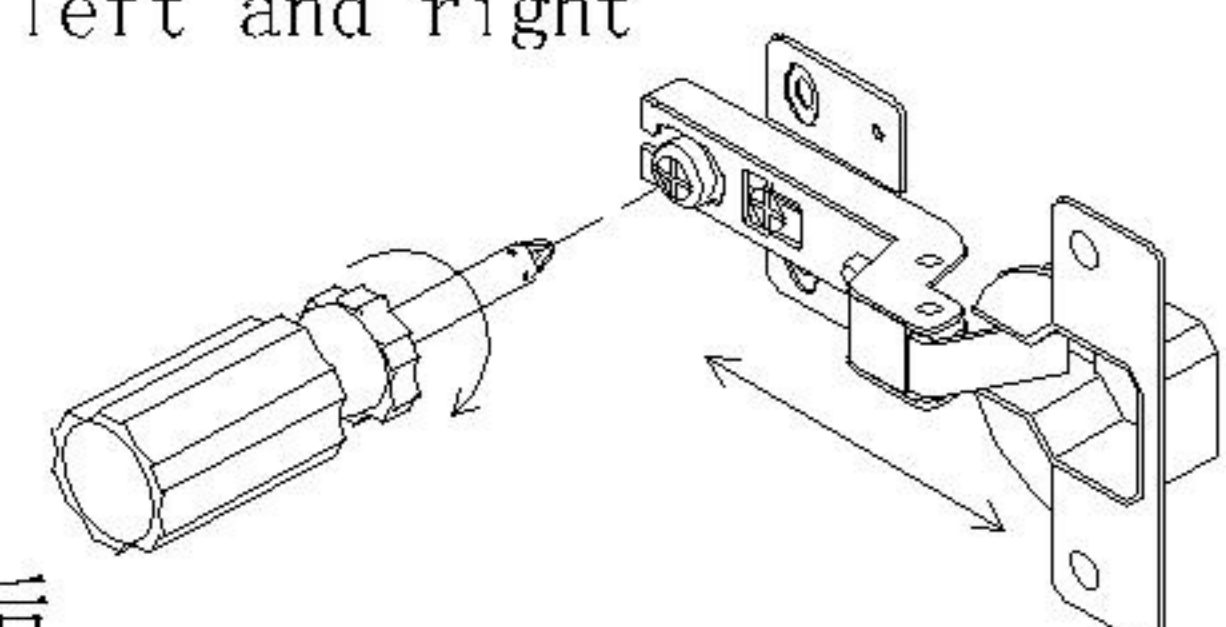
调节上下  
Adjust up and down



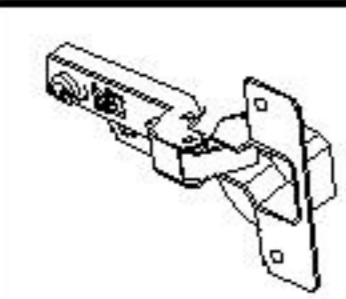
调节左右  
Adjust left and right



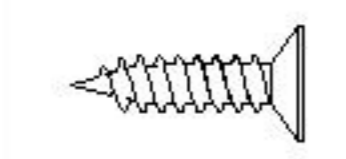
调节前后  
Before and after adjustment



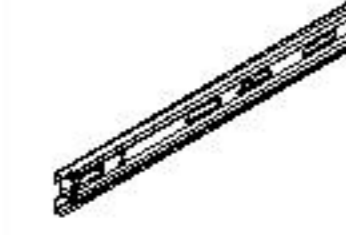
门铰  
Hinge



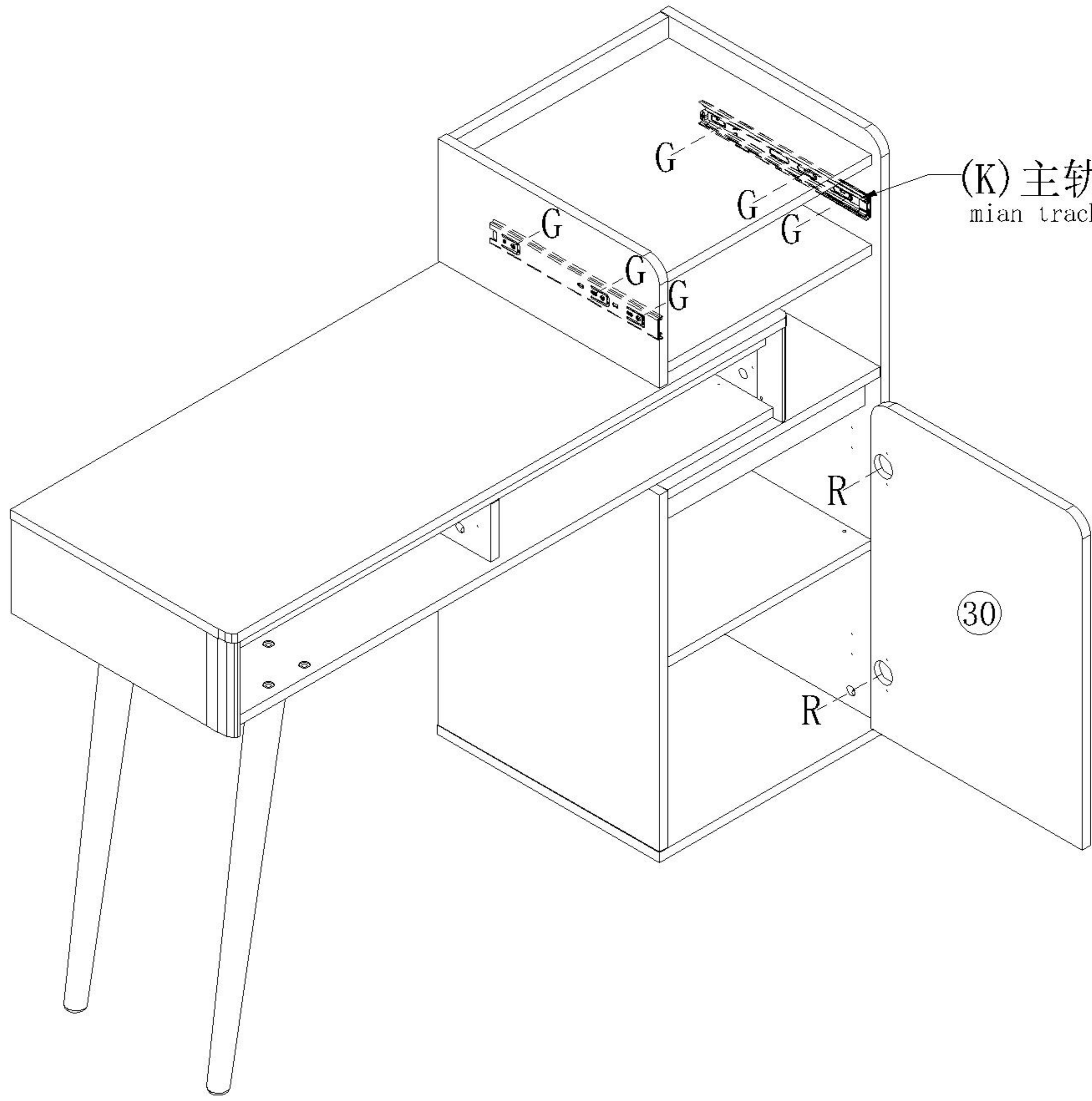
(R)\*2



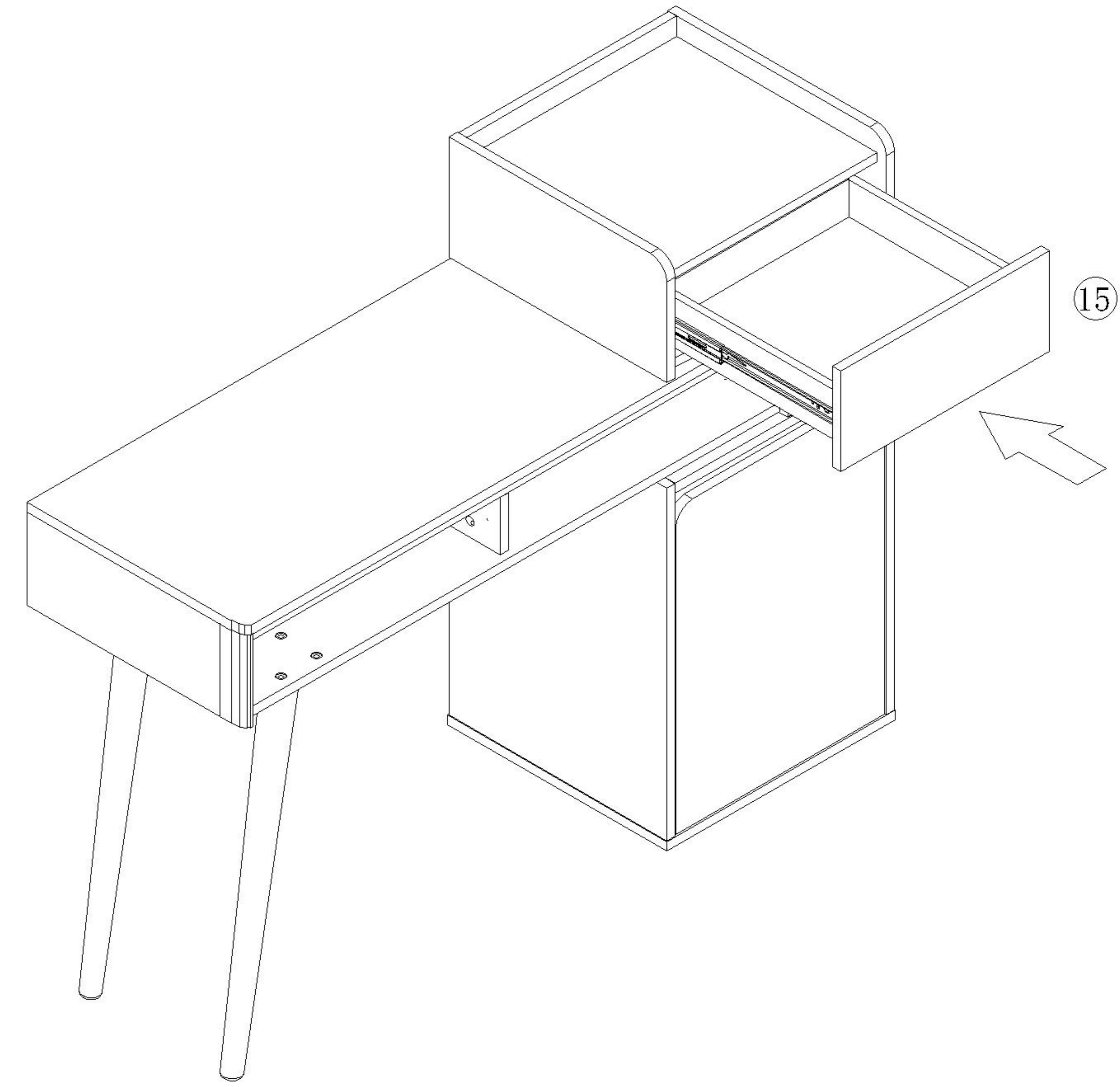
(G)\*6



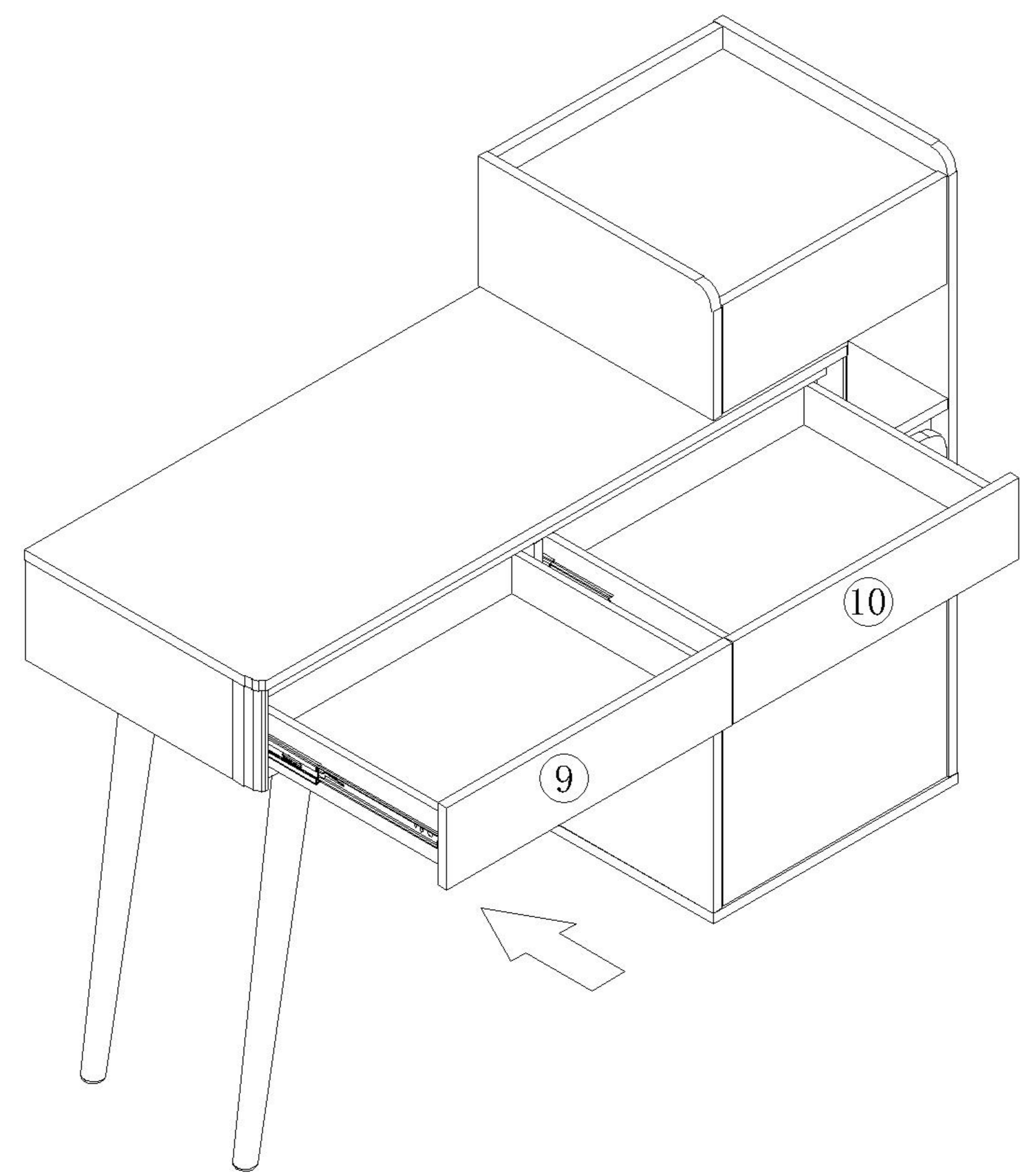
(K)\*1



17

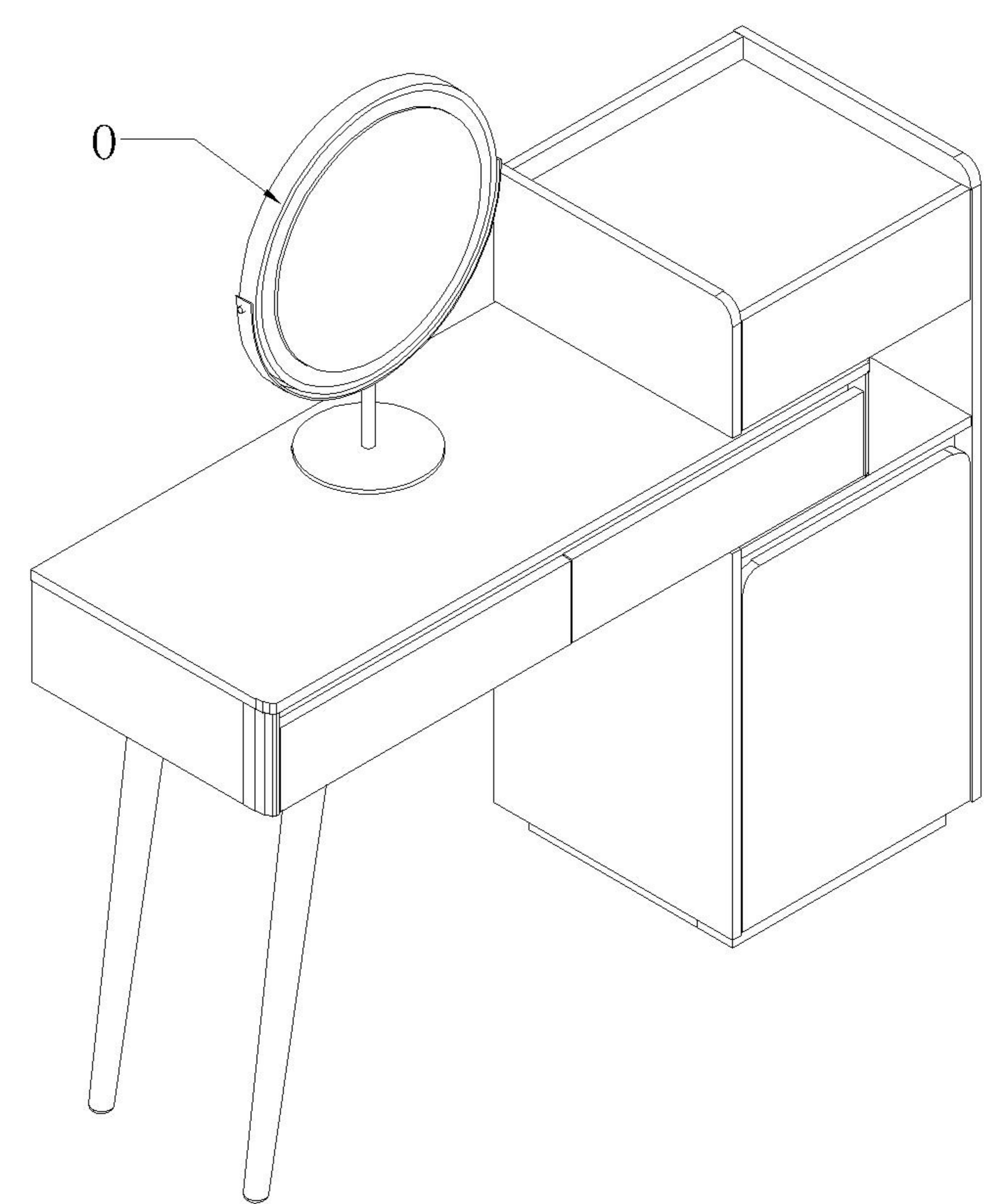


18



19

(O)\*1



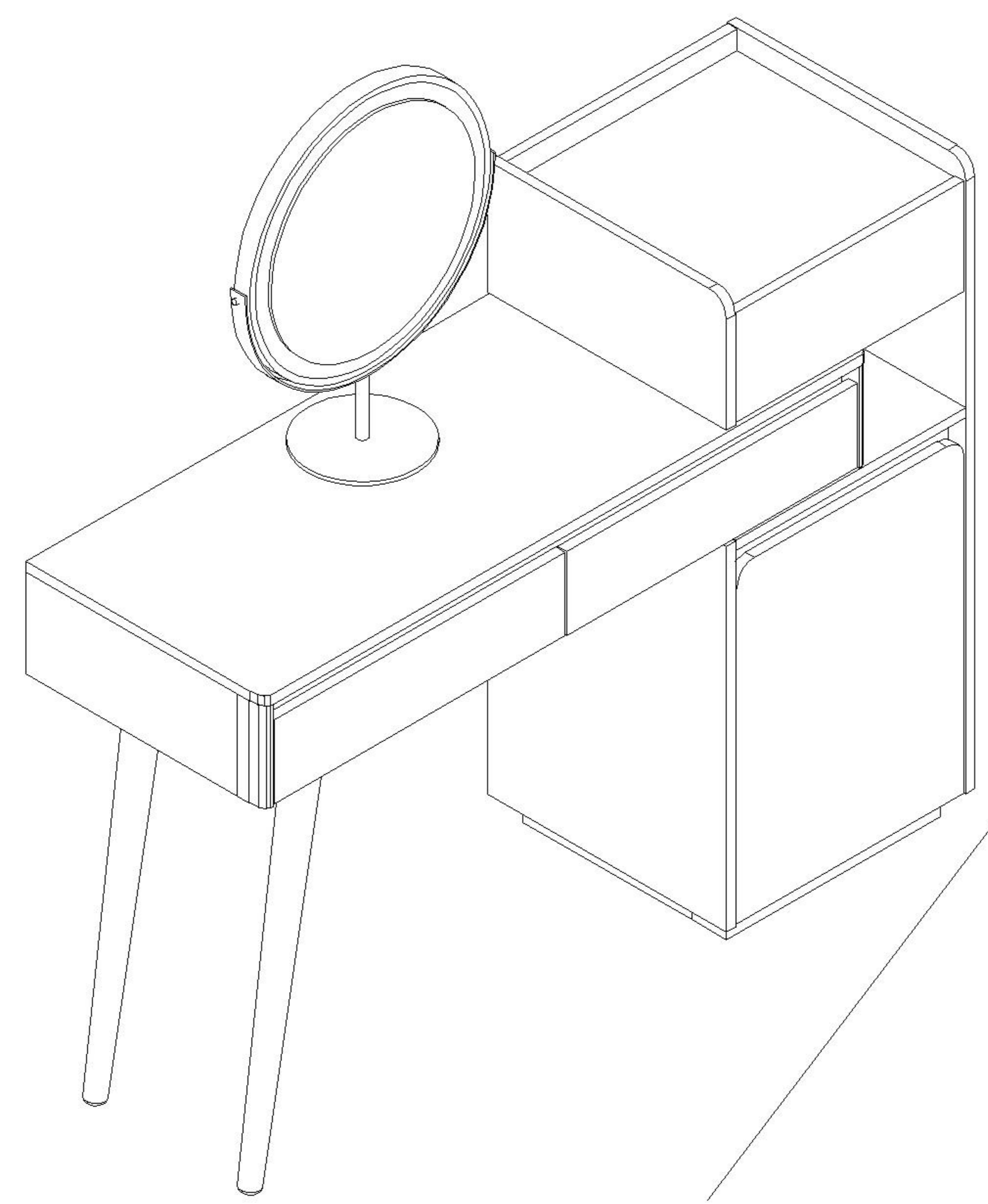
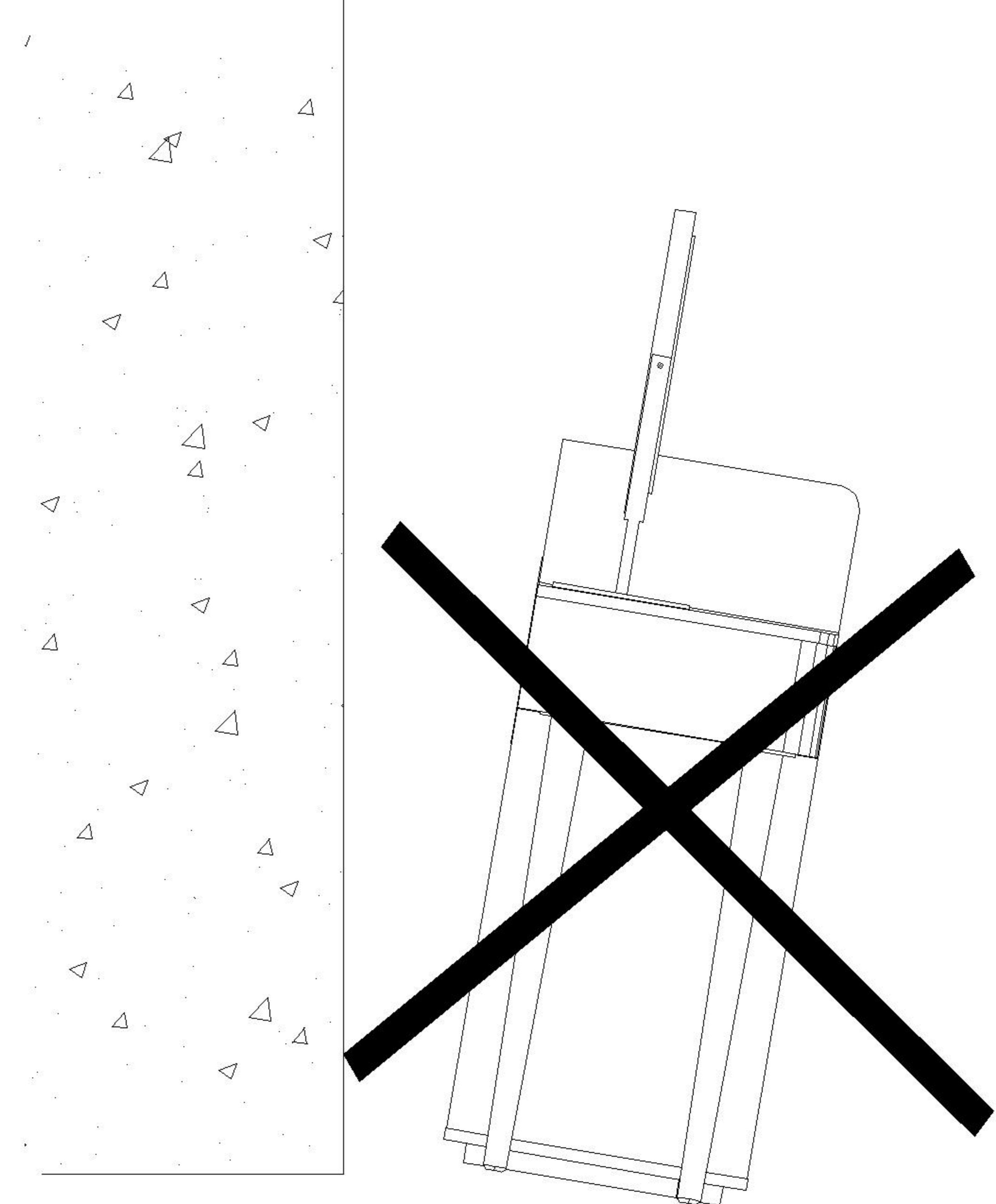
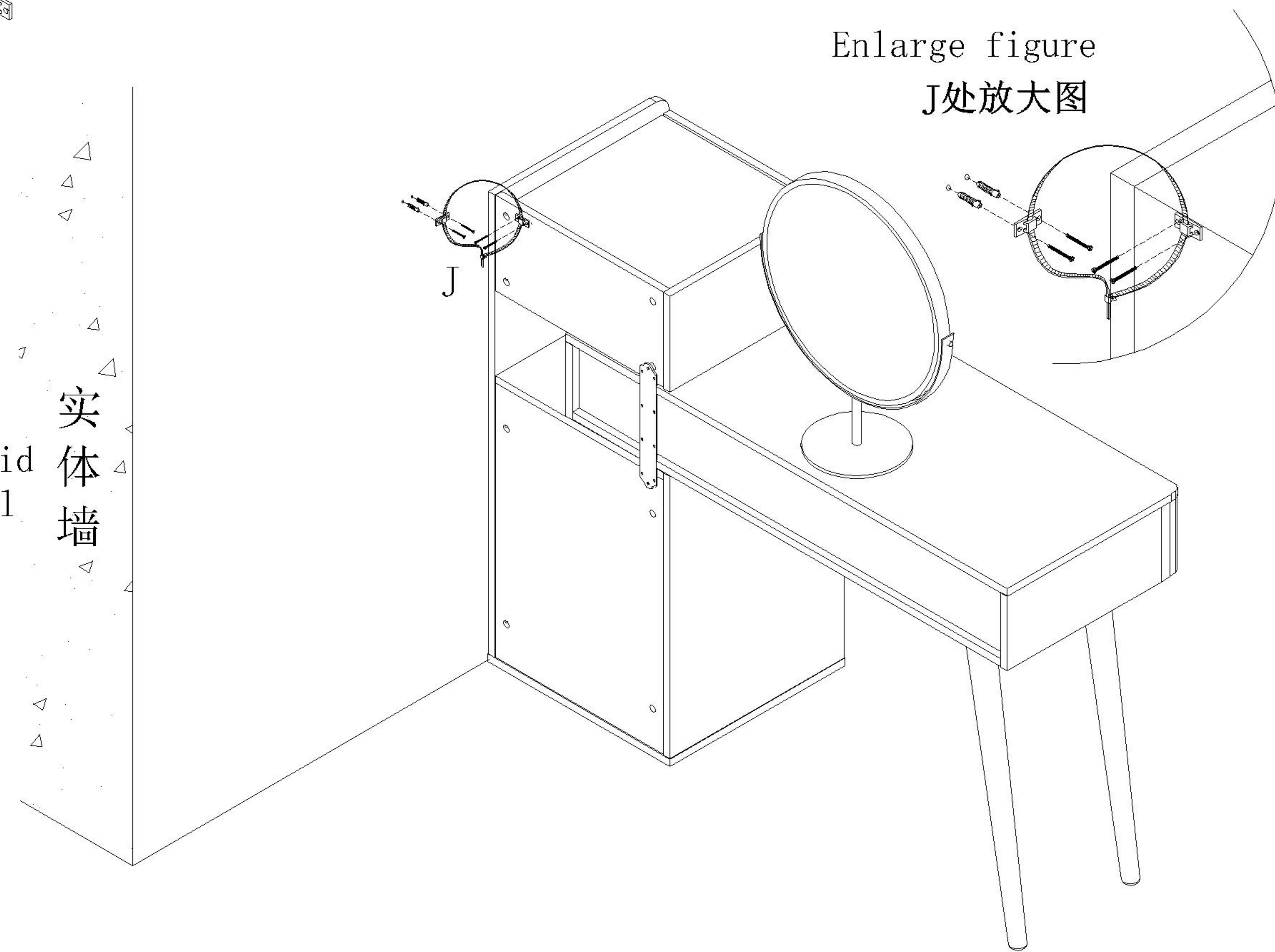
20

安装方法/  
Installation method

(J)\*1

实体墙  
Solid wall

Enlarge figure  
J处放大图



**注意!** 使用产品时请适当调整主柜与边柜组合间距离，单独放置会有倾倒的风险。

Be careful ! Please properly adjust the distance between the attached and main cabinet. Placing the main cabinet alone will have a risk of dumping.

