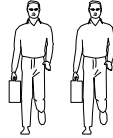


充电式手电钻 或者 十字螺丝刀
Cordless hand drill
Phillips screwdriver



安装人数Installer



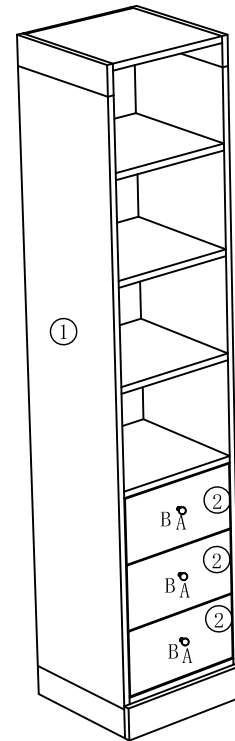
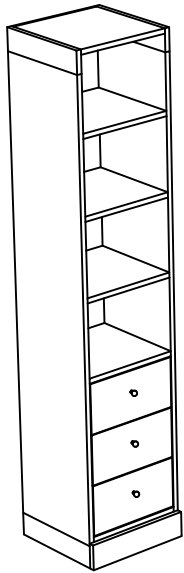
安装示意图/Assembly Instruction

产品名称 Model NO.	LS405X1-A
产品规格 Specification	书柜 bookcase
尺寸组合 Combined size	425*420*2000mm

配件表/Accessories list 部件表/Parts List

编号 No.	名称Name	图示Icon	数量QTY	编号 No.	名称Name	规格 Specification	数量 QTY	材质material
A	拉手 Handle		3	①	柜体组立 Cabinet assembly	425*420*2000	1	实木 Solid wood
B	拉手丝4*40 Handle wire 4*40		3					
C	防倒五金一套 A set of anti-fall hardware		2	②	抽屉 Drawer	380*200*290	3	实木 Solid wood

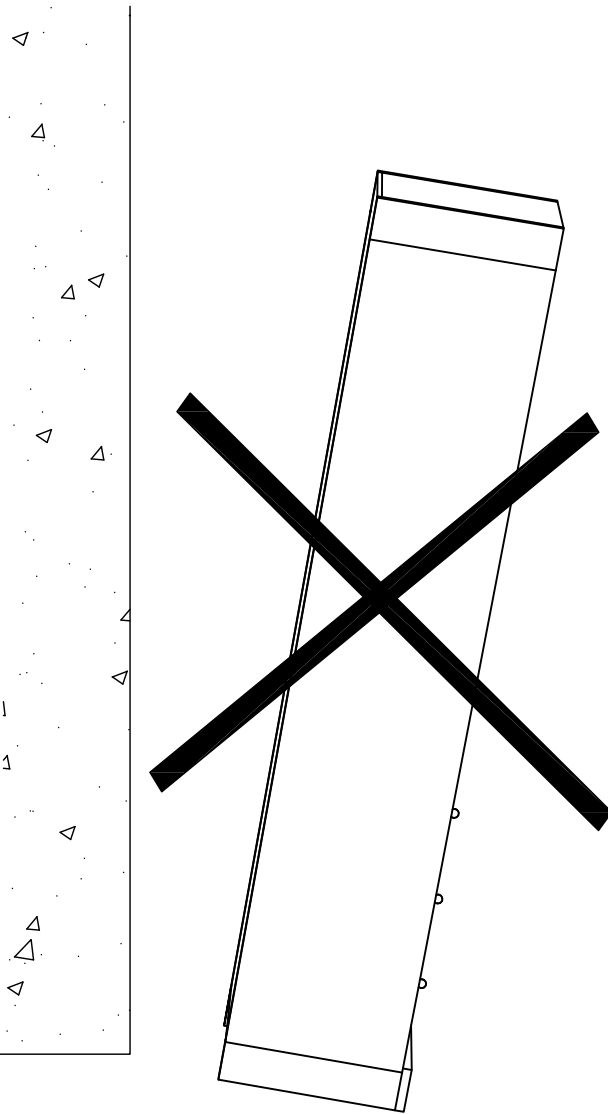
STEP 1



△: 用五金B将五金A安装到部件2的相应位置。
Use hardware B to install hardware A to the corresponding position of component 2.

LS405X1-A

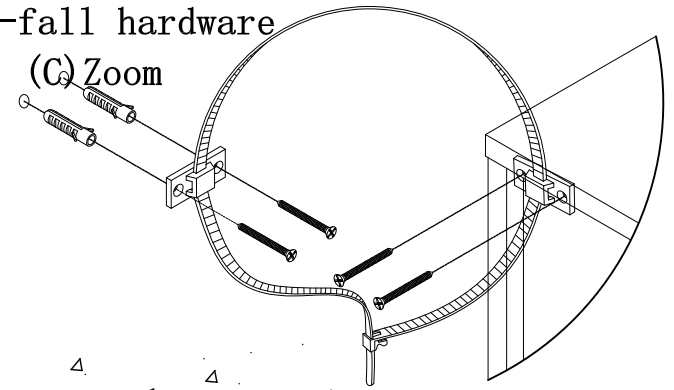
防倒器安装方法



anti-fall hardware
(C)*2

anti-fall hardware

(C) Zoom



Wall

anti-fall hardware (C)

