

安装示意图/Assembly Instruction

产品名称 Model NO.

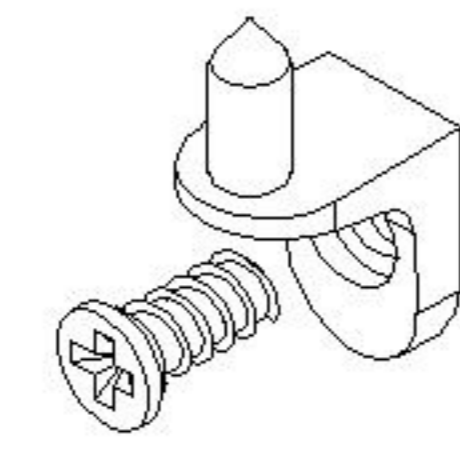
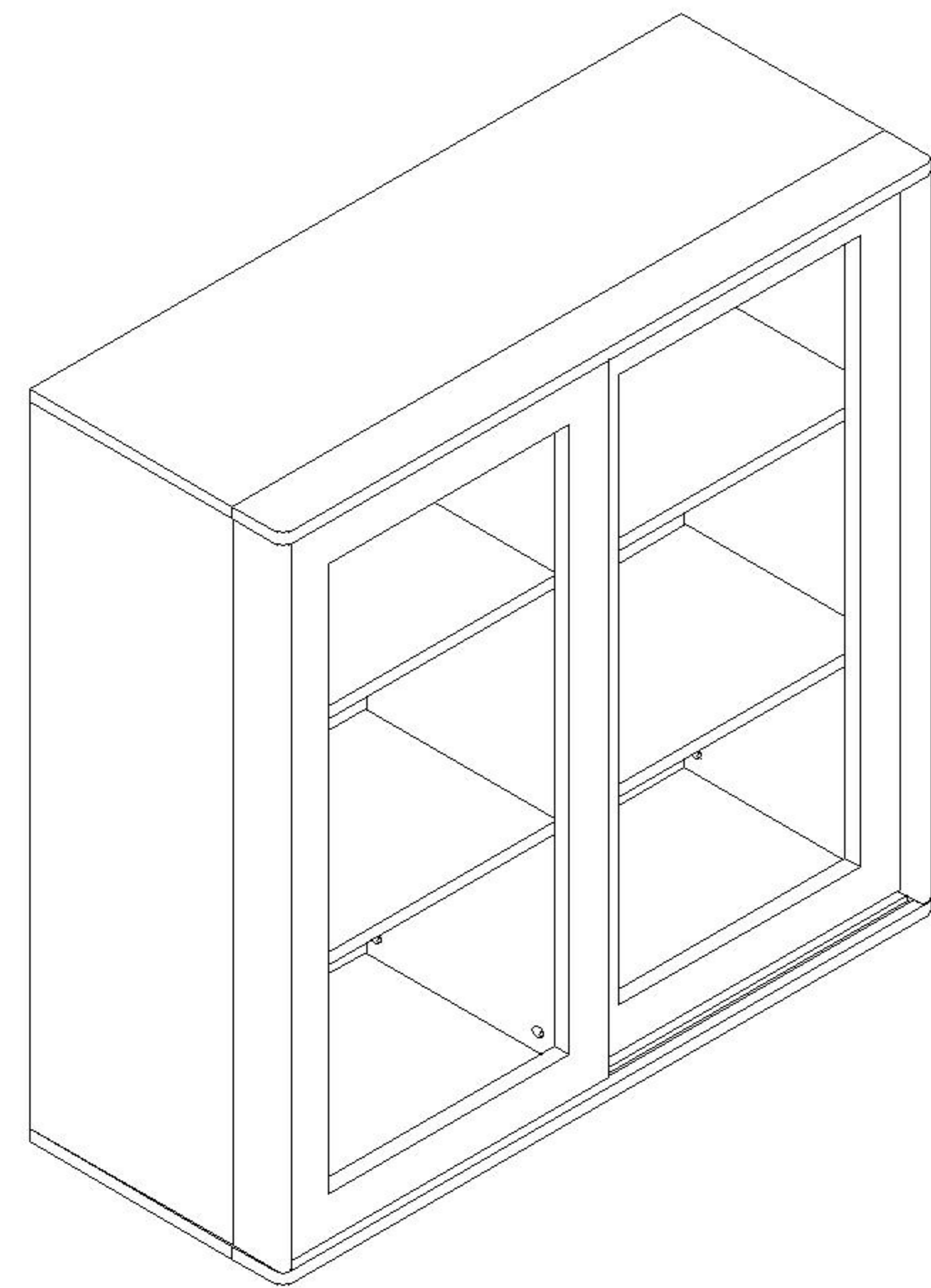
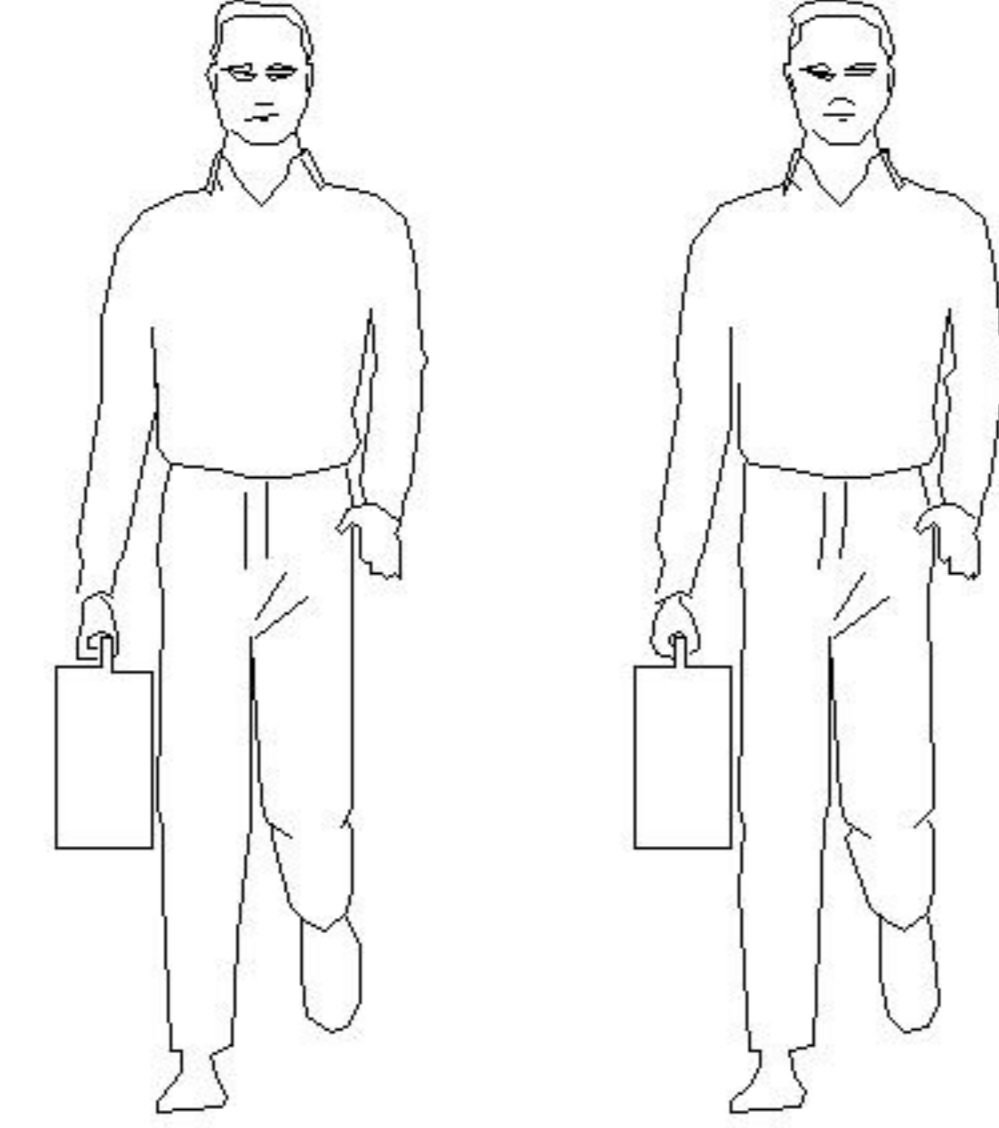
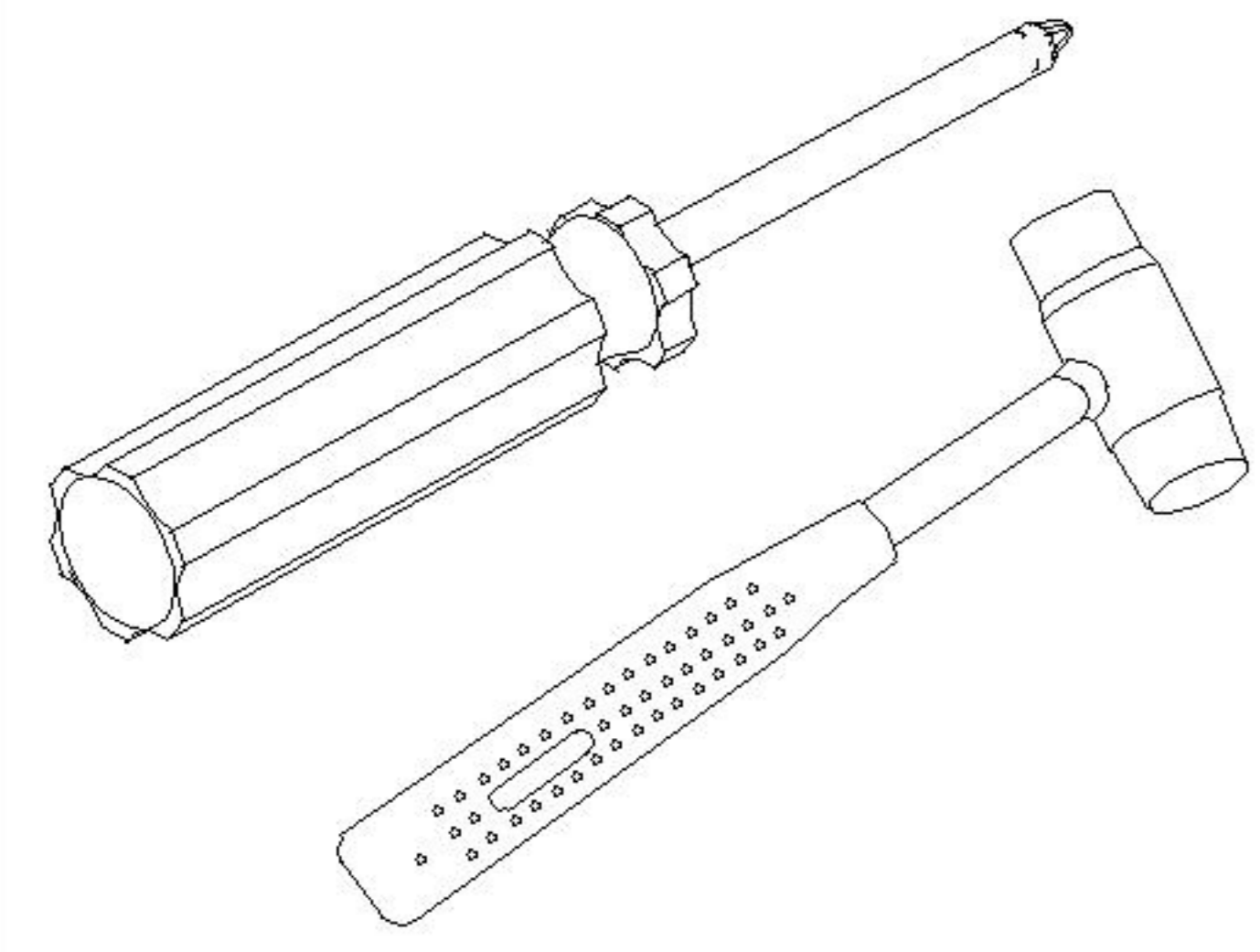
KQ3X-A

产品规格 Specification

901\*350\*900mm

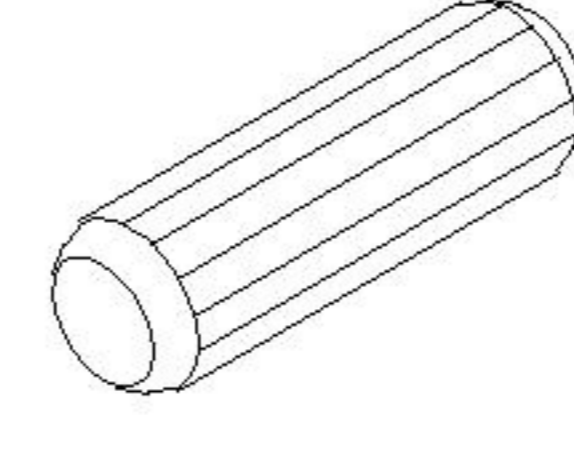
安装工具 Tool

安装人数 Installer



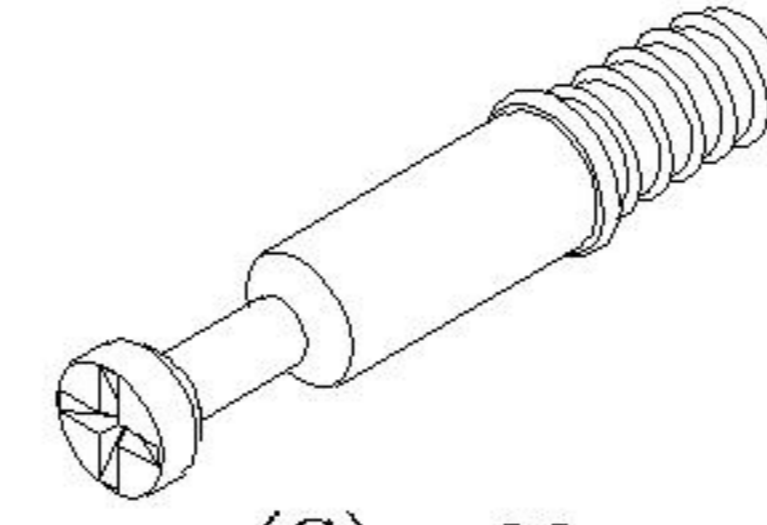
(A)\*16

层板托5mm  
shelf support



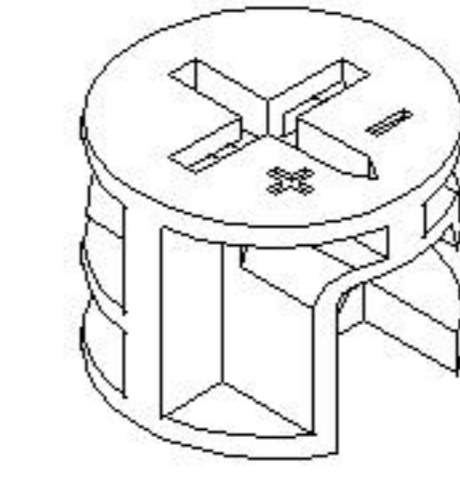
(B)\* 25

木榫Ø8x30mm  
wood tenon



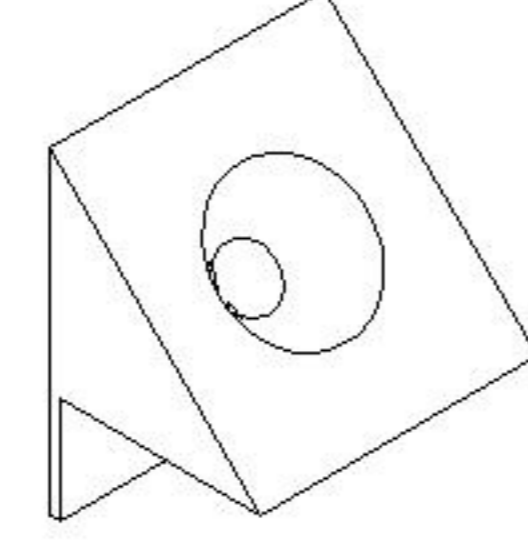
(C)\* 29

二合一螺杆(35mm)  
2-in-1-screw



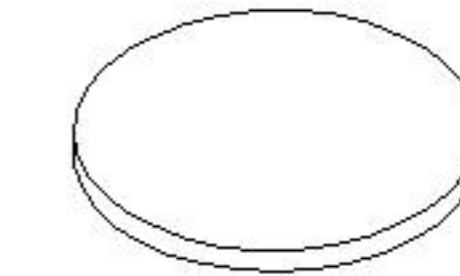
(D)\* 29

大三合一锁饼(15mm)  
Three-in-one large lock



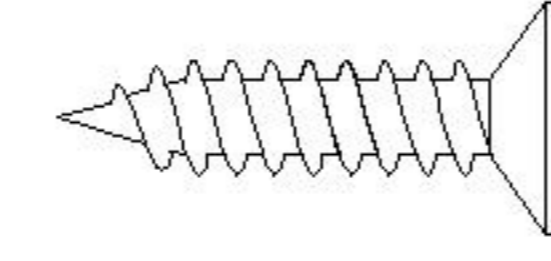
(E)\*11

背板扣  
Back Panel Buckle



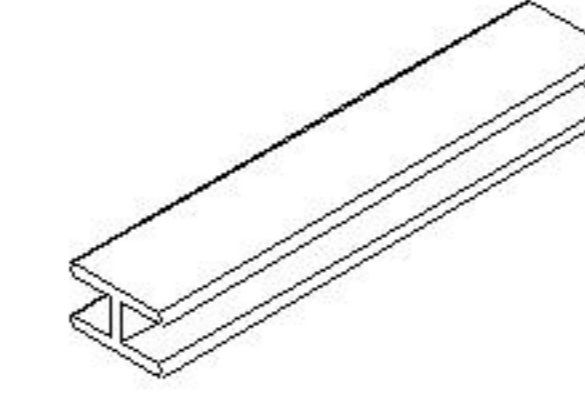
(F)\*6

脚垫-灰色毛毡  
Foot pad



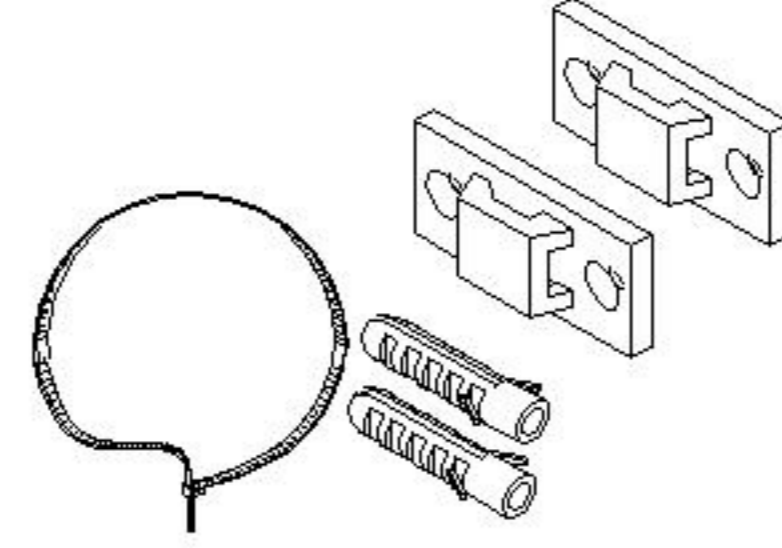
(G)\* 15

自攻螺丝M3.5x16mm  
Self tapping screw



(H)\*2

棕色夹板条-l.=868  
splint strip



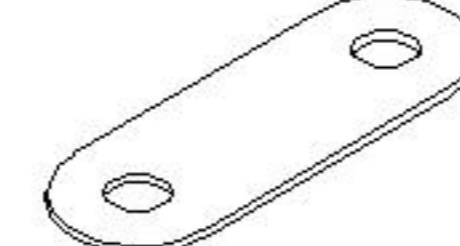
(I)\*1

家具防倒器-白色  
Anti-fall device



(J)\*8

透明防撞垫片  
Transparent  
anti-collision gasket



(K)\*2

连接铁片  
Connecting iron  
sheet

编号NO.

名称Name

规格(mm)  
Specification

数量QTY

材质Material

①

面板Top panel

901\*280\*15

1

三胺板 Melamine

②

底板Bottom board

901\*280\*15

1

三胺板 Melamine

③

拉条1Brace 1

901\*70\*15

1

实木 Wood

④

拉条2Brace 2

901\*70\*15

1

实木 Wood

⑤

右侧板Side board (R)

870\*280\*15

1

三胺板 Melamine

⑥

左侧板Side board (L)

870\*280\*15

1

三胺板 Melamine

⑦

立柱Column

870\*70\*15

2

实木 Wood

⑧

中侧板Middle side board

870\*265\*15

1

三胺板 Melamine

⑨

活动层板Movable shelf

426\*265\*15

4

三胺板 Melamine

⑩

背板Back board

879\*291\*5

3

三胺板 Melamine

⑪

趟门板Door plank

876\*443\*20

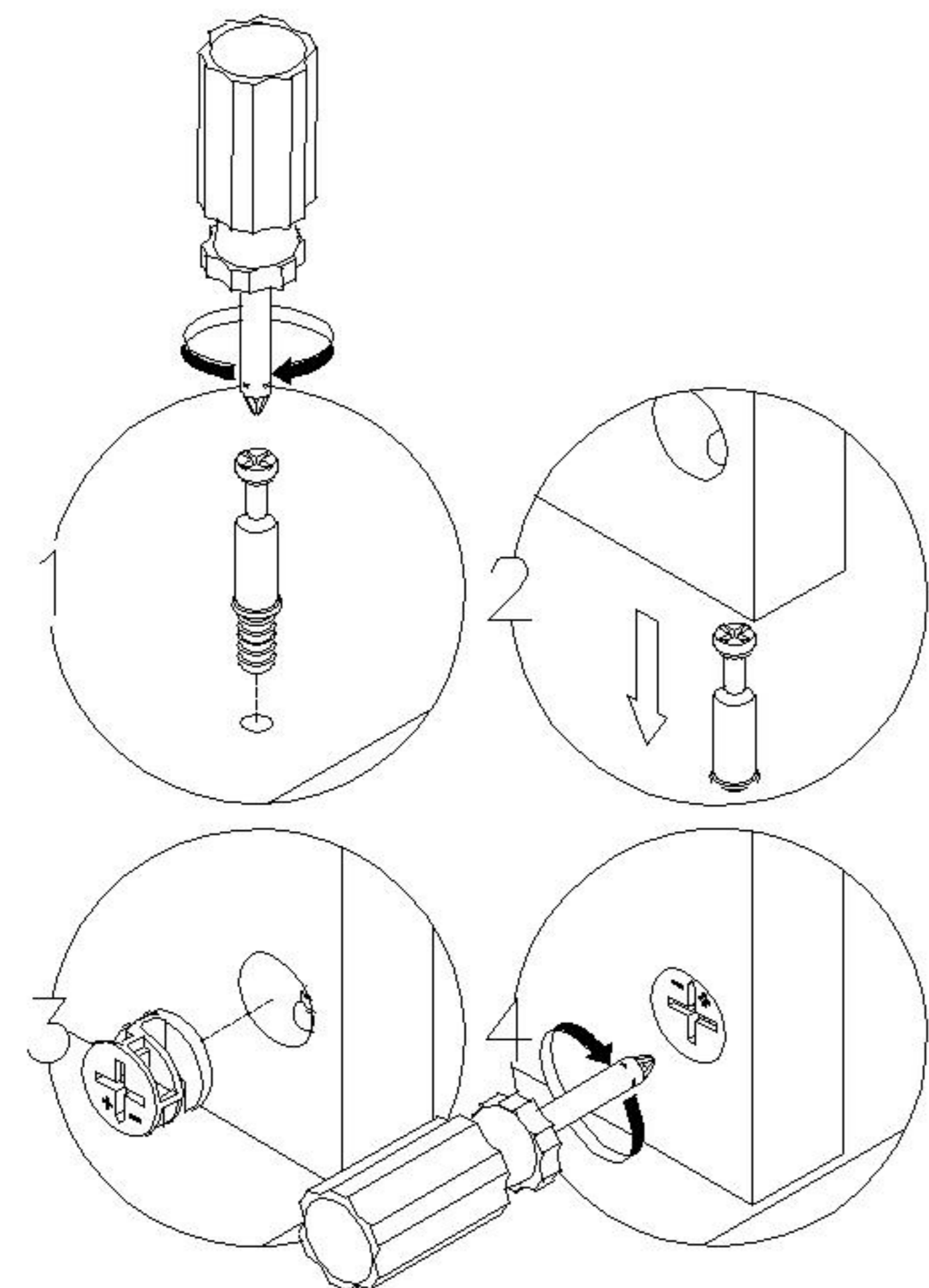
2

实木 Wood

KQ3X-A

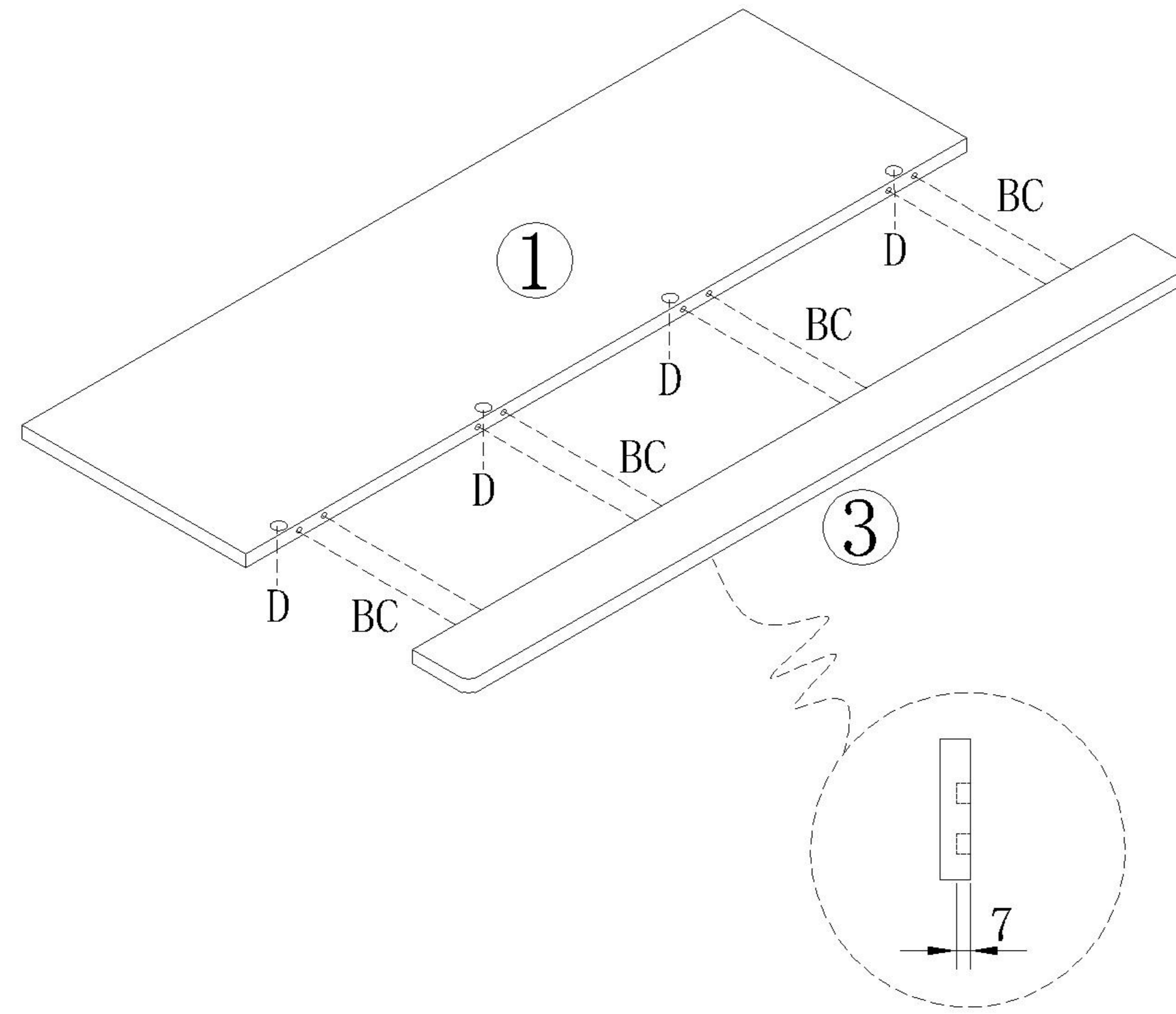
# 安装方法

## Installation method

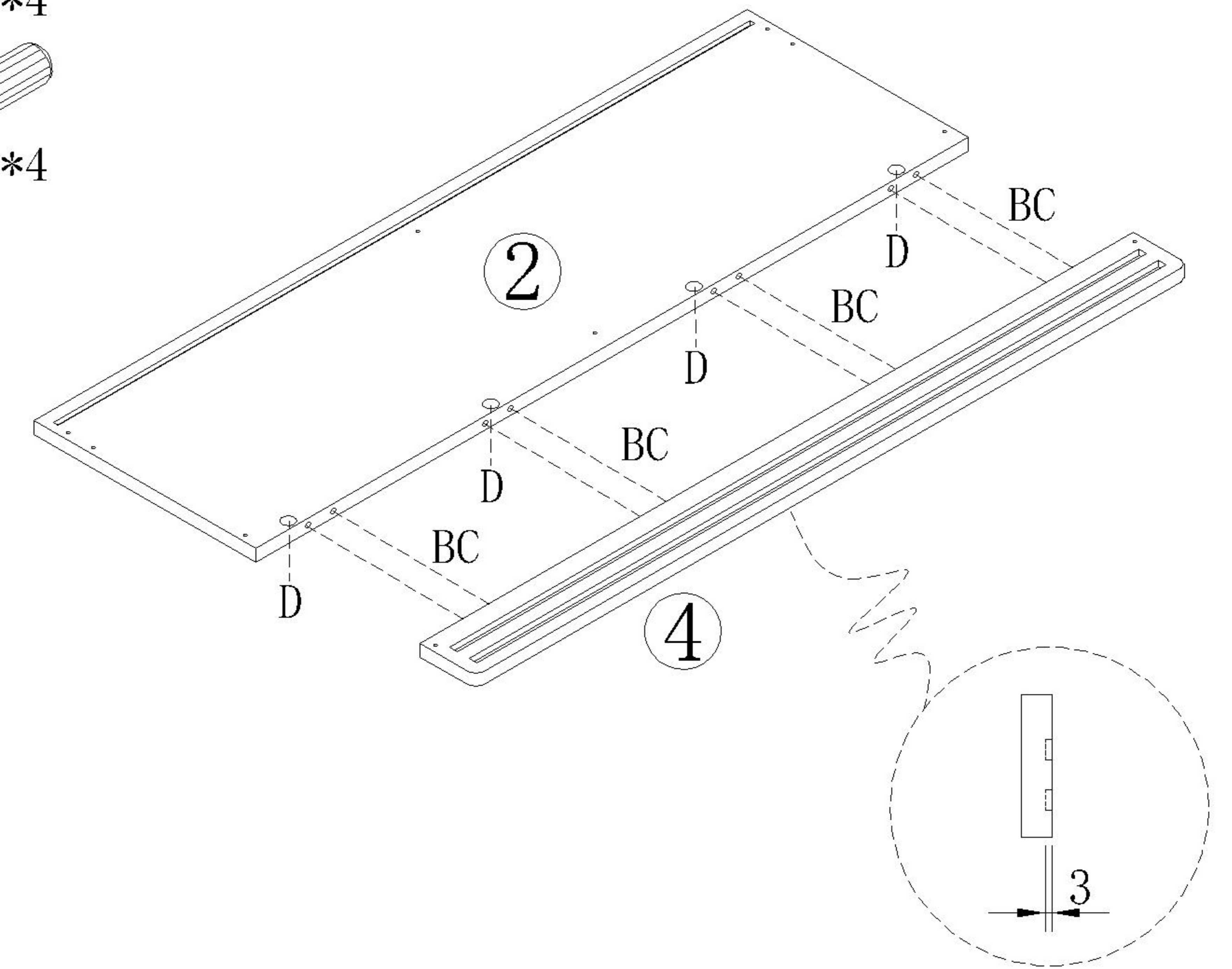


二合一  
two-in-one

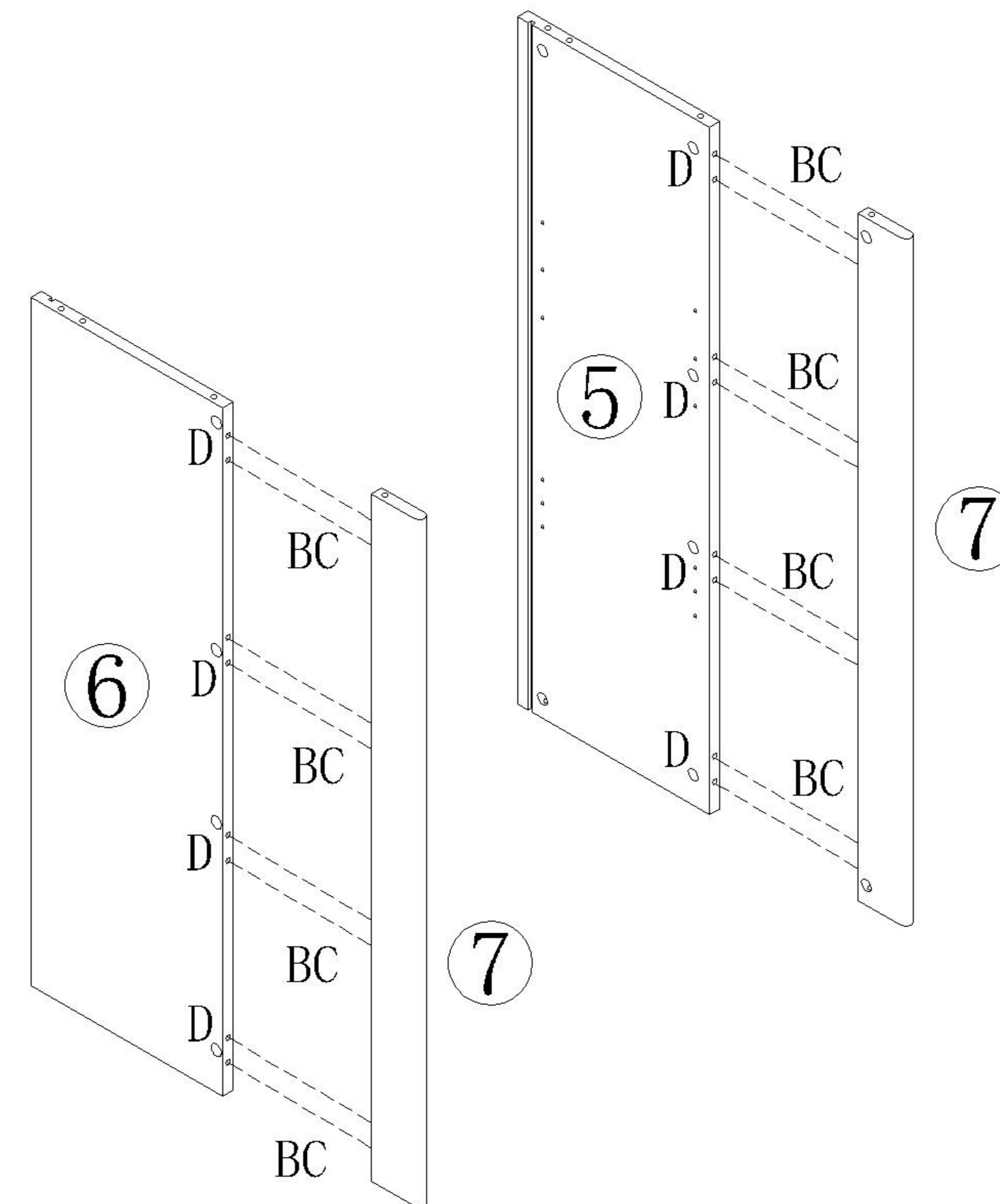
- (C)\*4
- (D)\*4
- (B)\*4



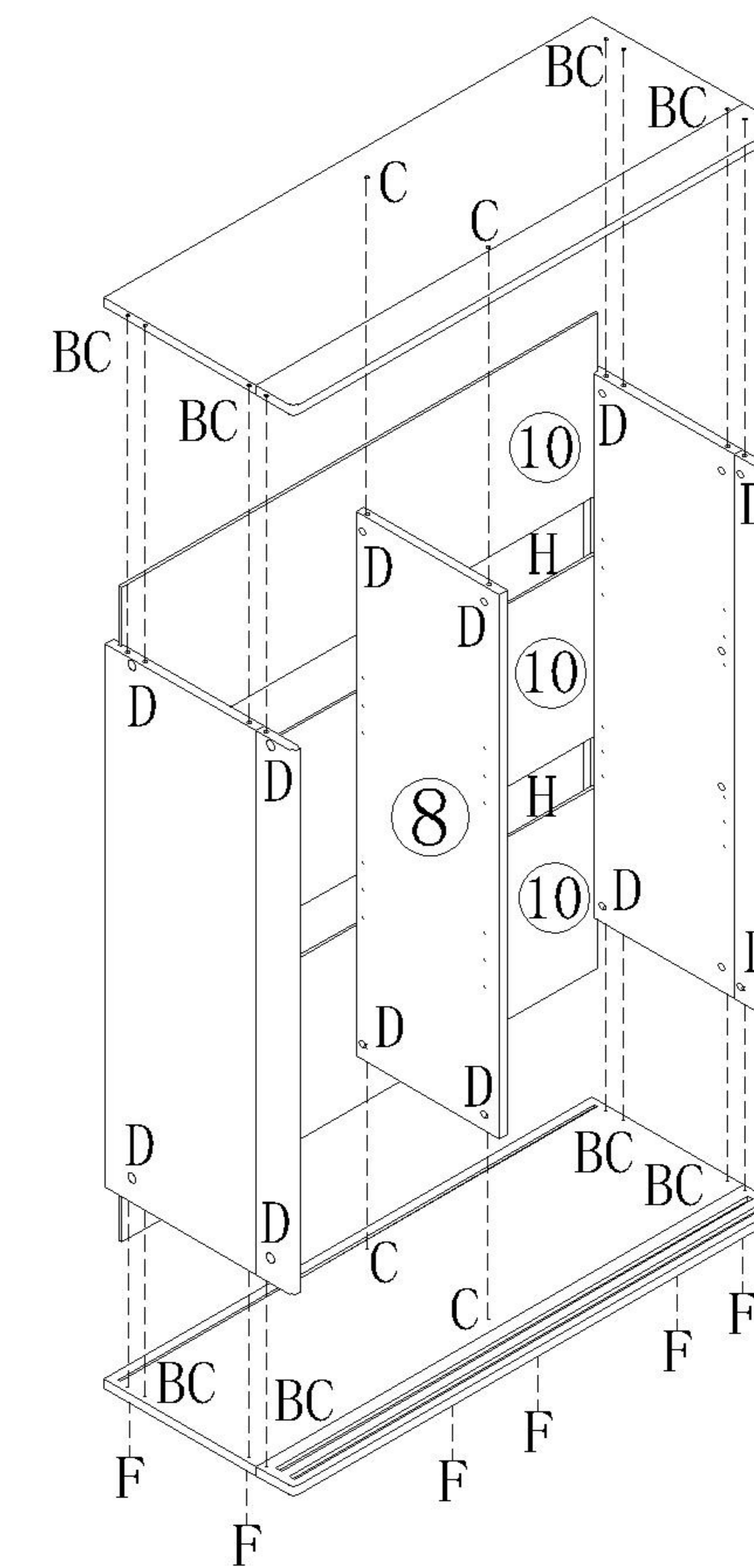
- (C)\*4
- (D)\*4
- (B)\*4



- (C)\*8
- (D)\*8
- (B)\*8



- (C)\*12
- (D)\*12
- (B)\*8
- (H)\*2
- (F)\*6

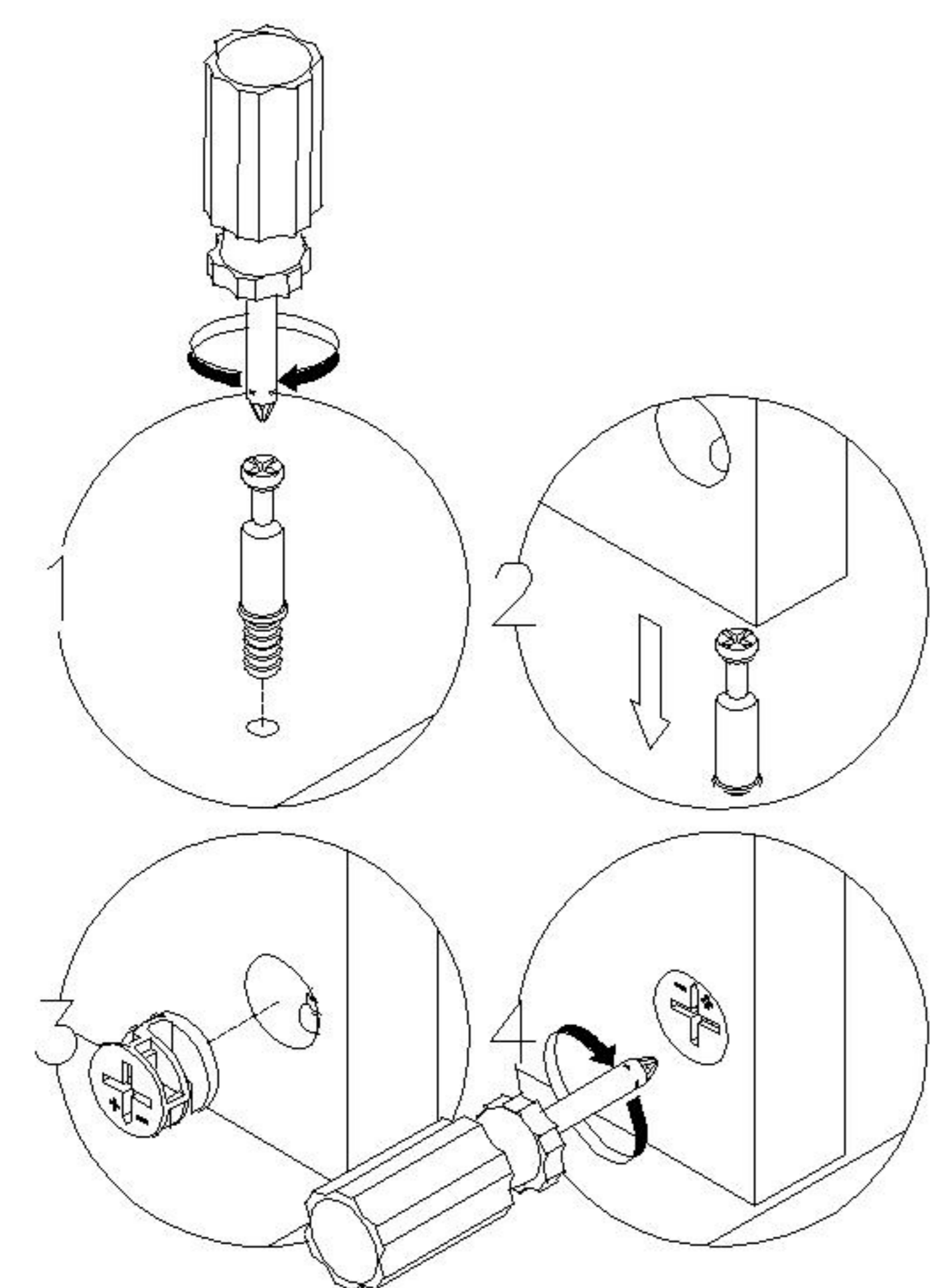


如购买下柜不使用五金F

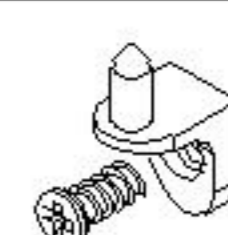
If you do not use hardware F when purchasing the lower cabinet

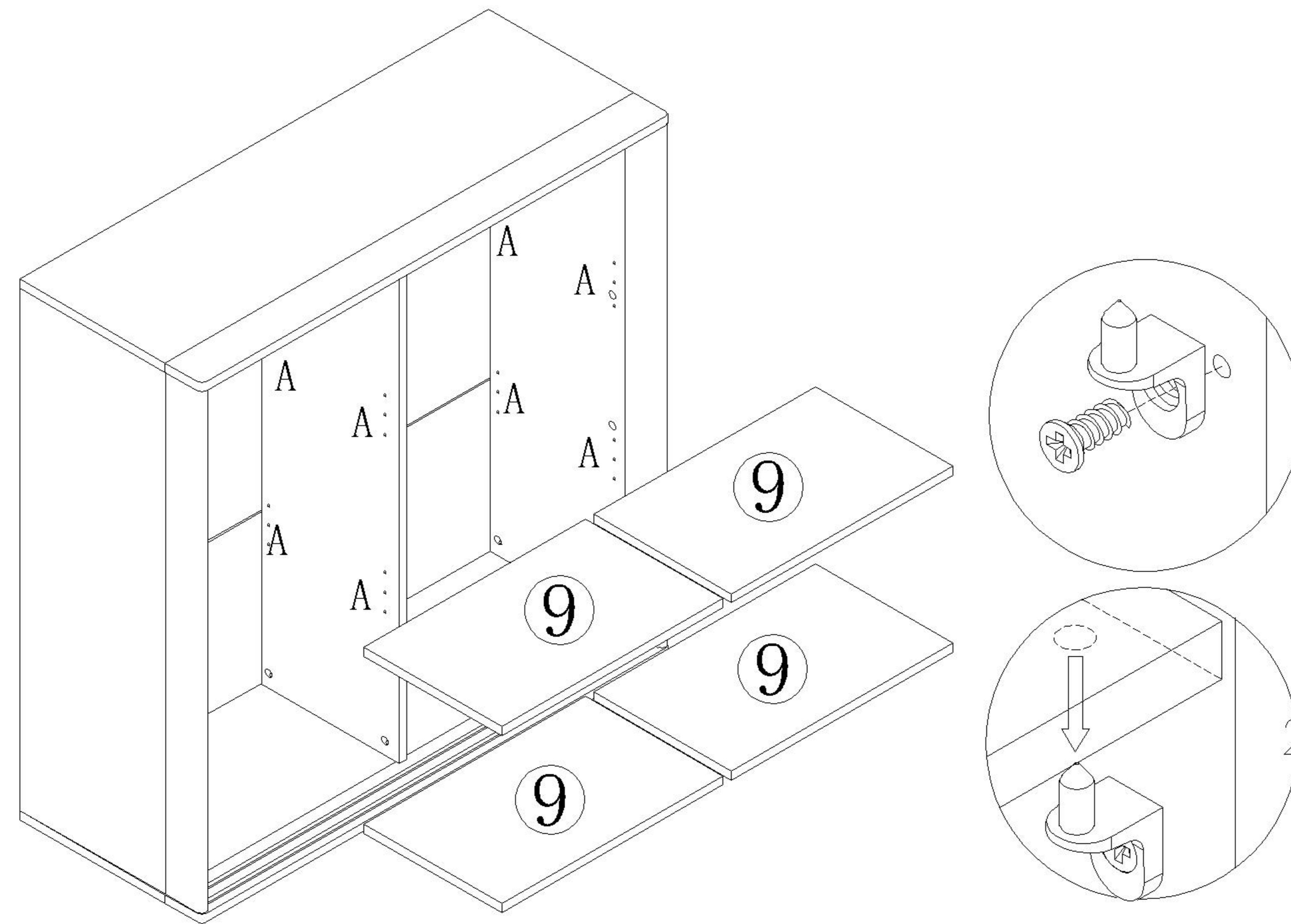
KQ3X-A

# 安装方法 Installation method

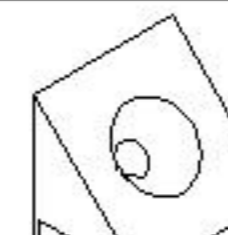
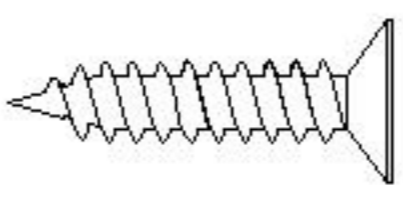


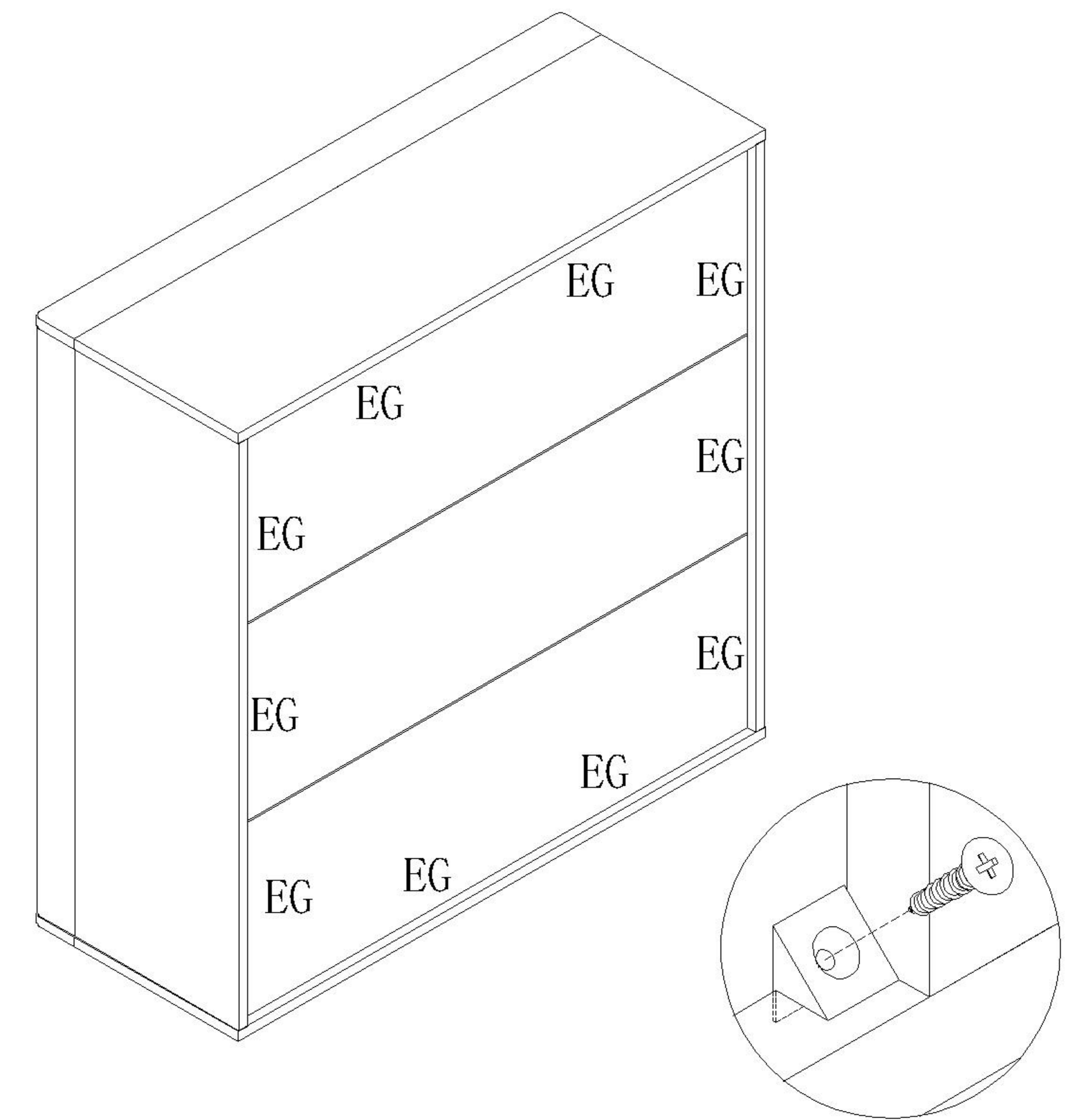
二合一  
two-in-one

 (A)\*16

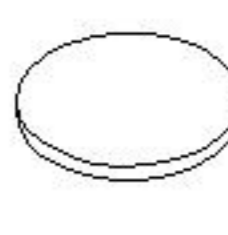


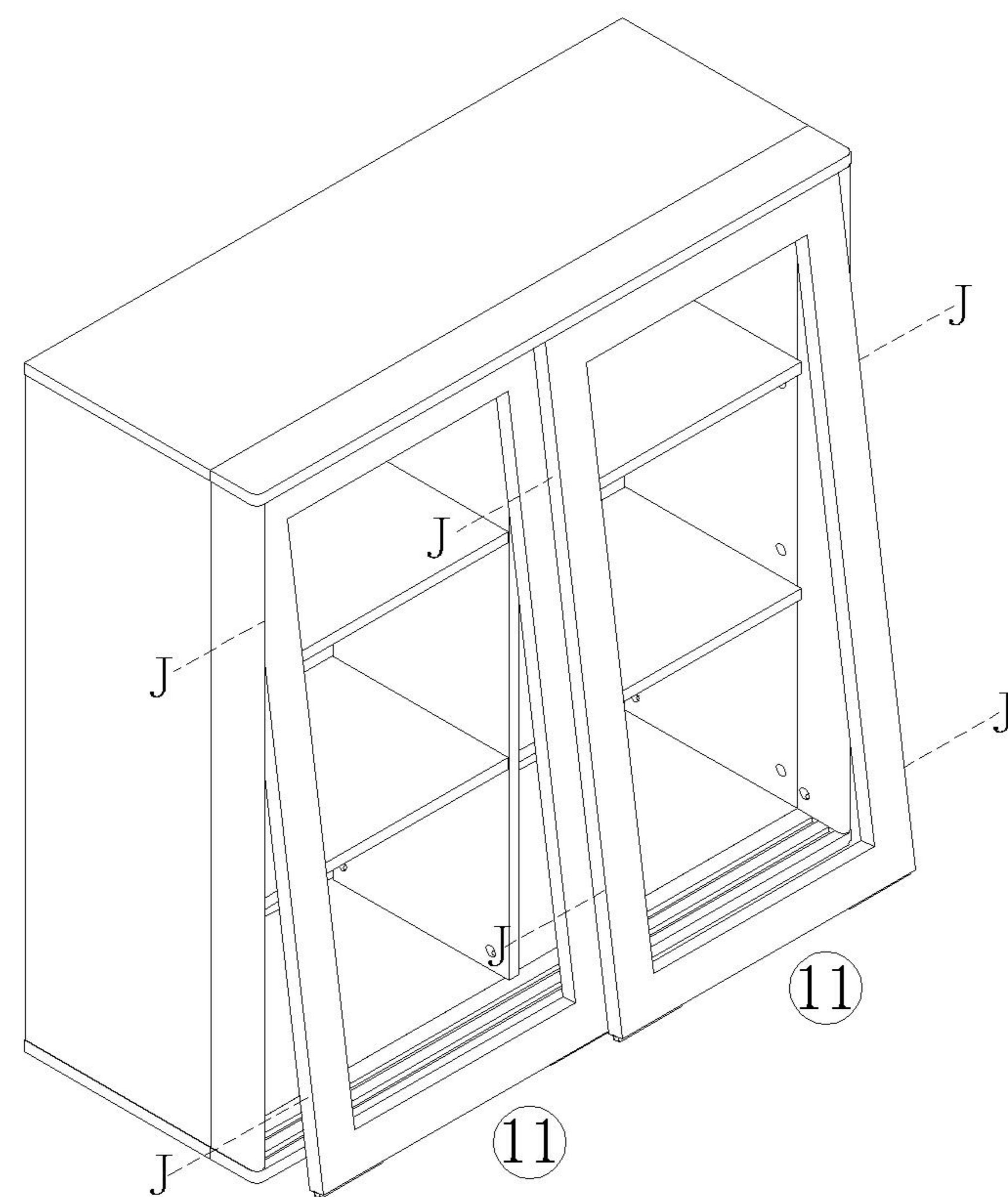
5

 (E)\*10  
 (G)\*10

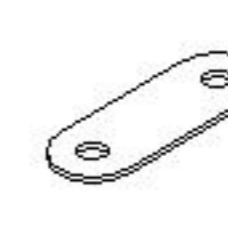
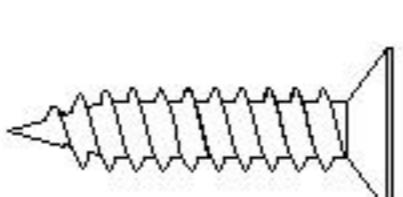


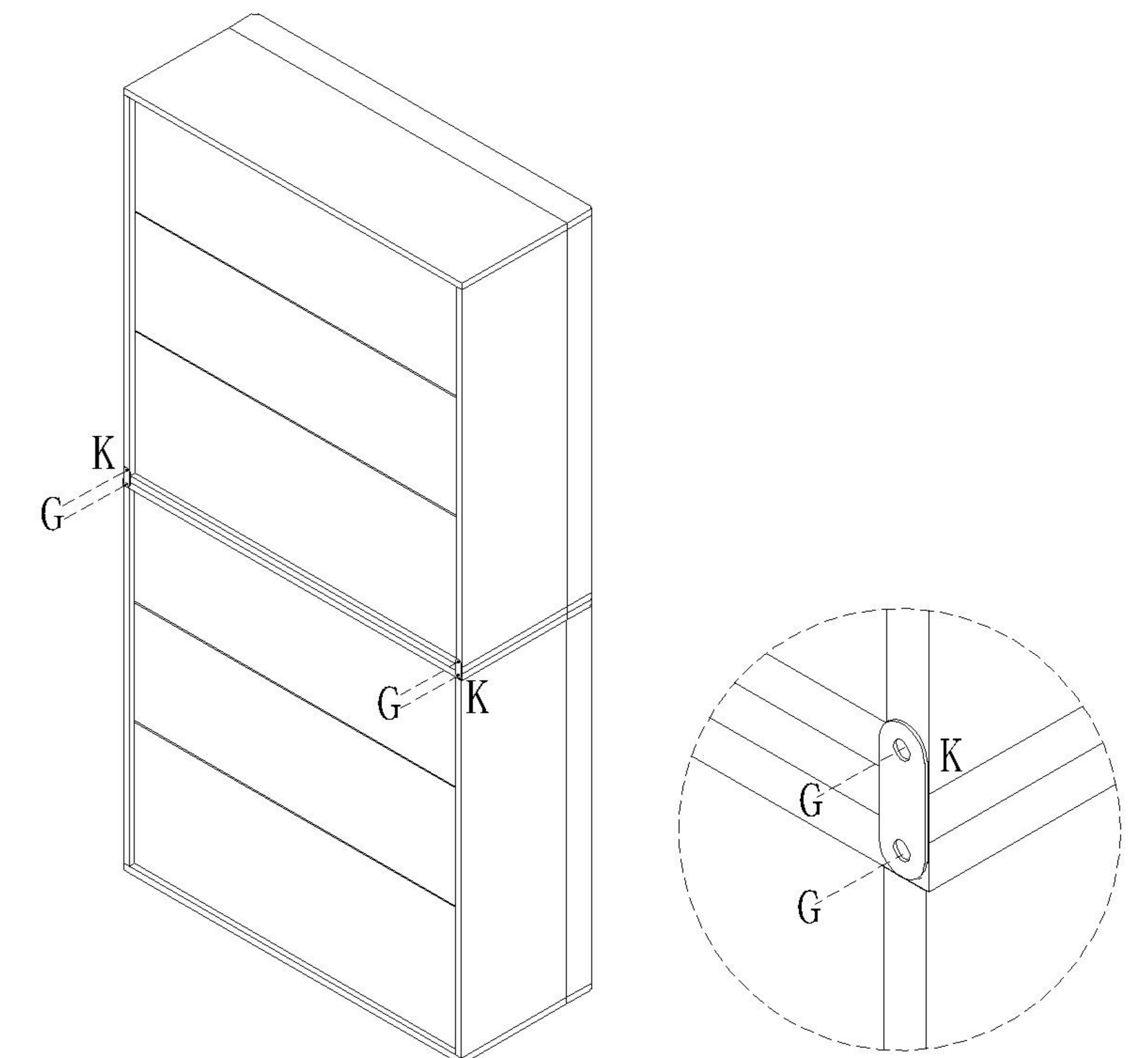
6

 (J)\*8



7

 (K)\*2  
 (G)\*4

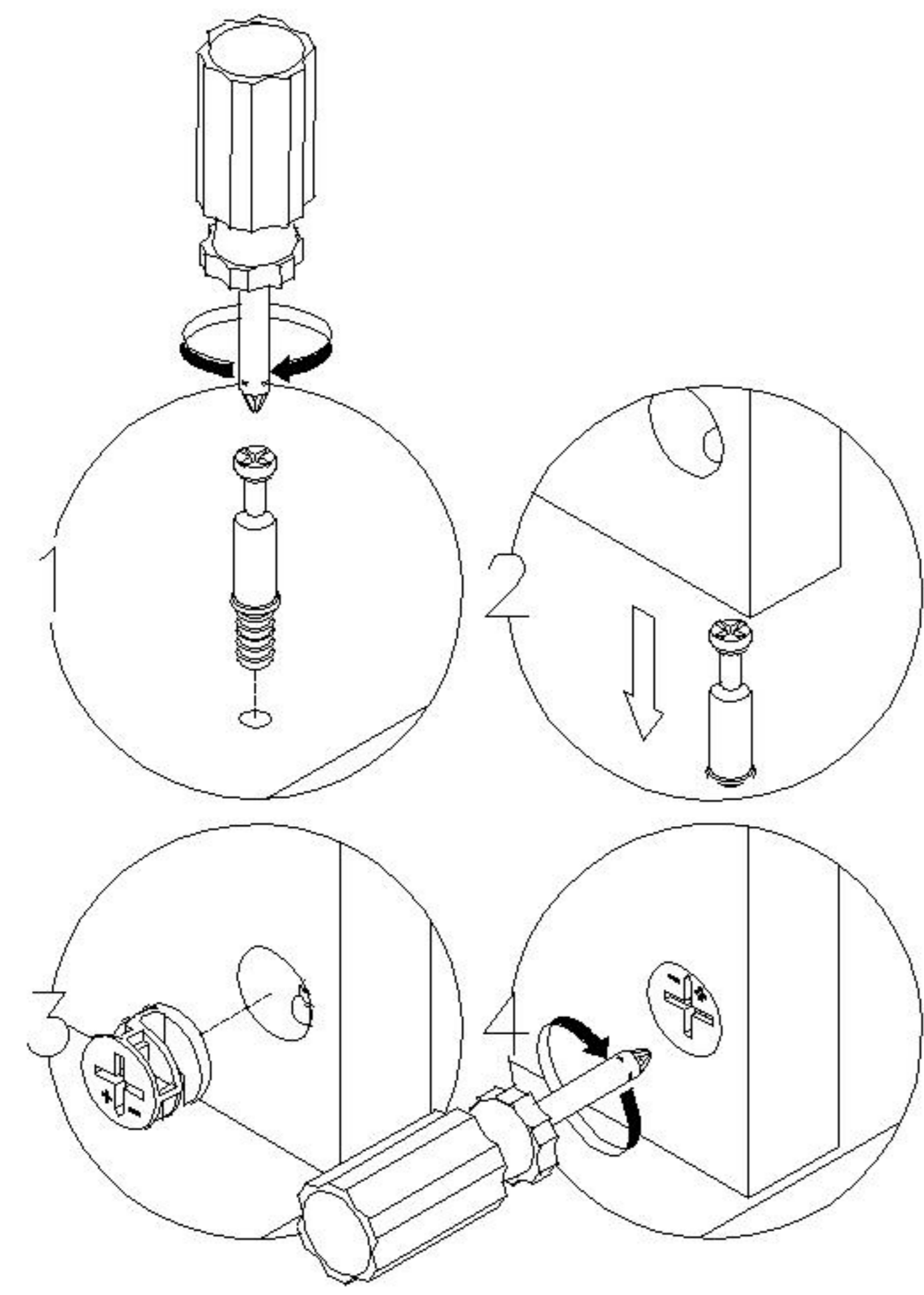


如购买下柜用五金KG锁紧  
 If purchasing the hardware KG  
 for locking the lower cabinet

KQ3X-A

# 安装方法 Installation method

(I)\*1



二合一  
two-in-one

