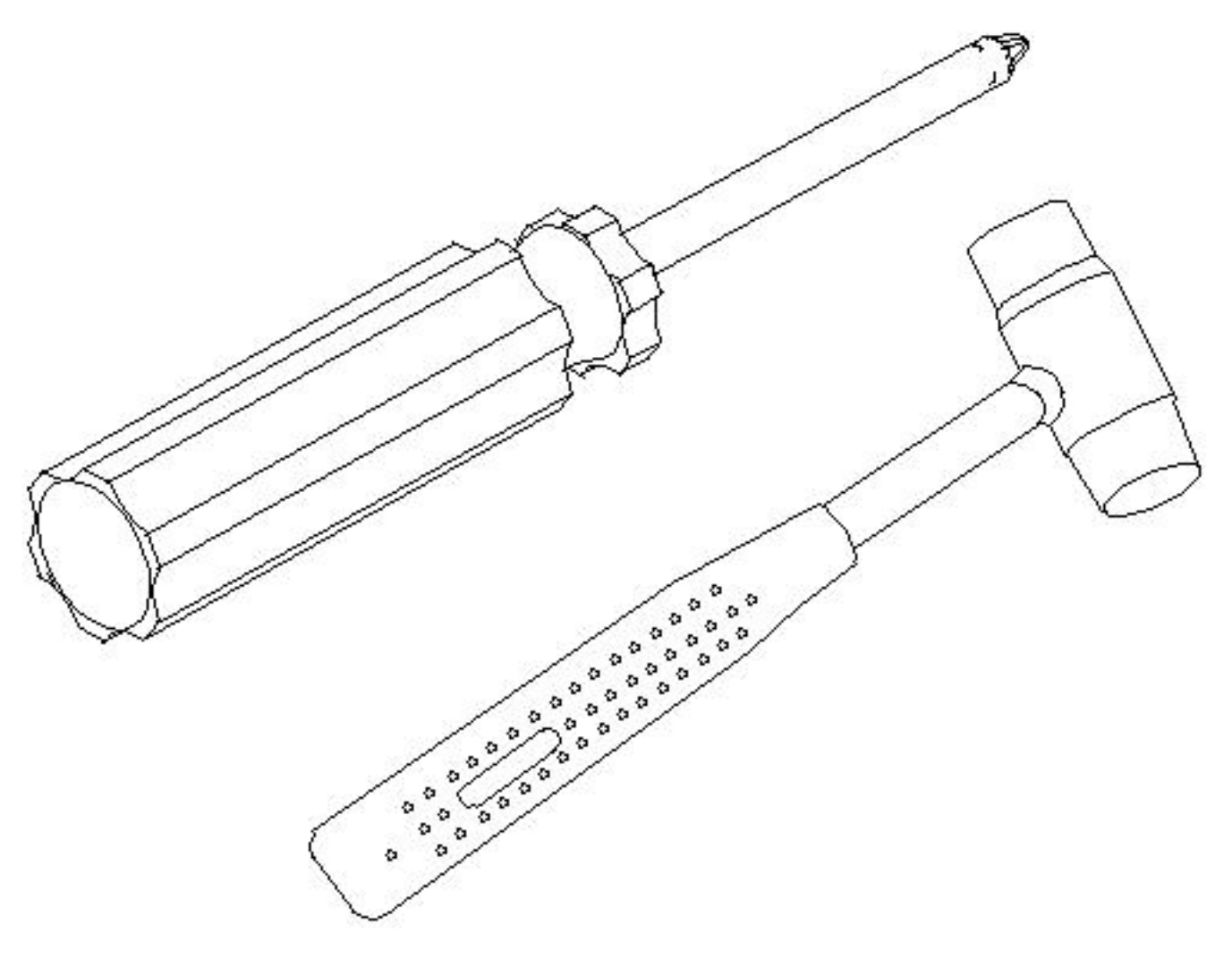
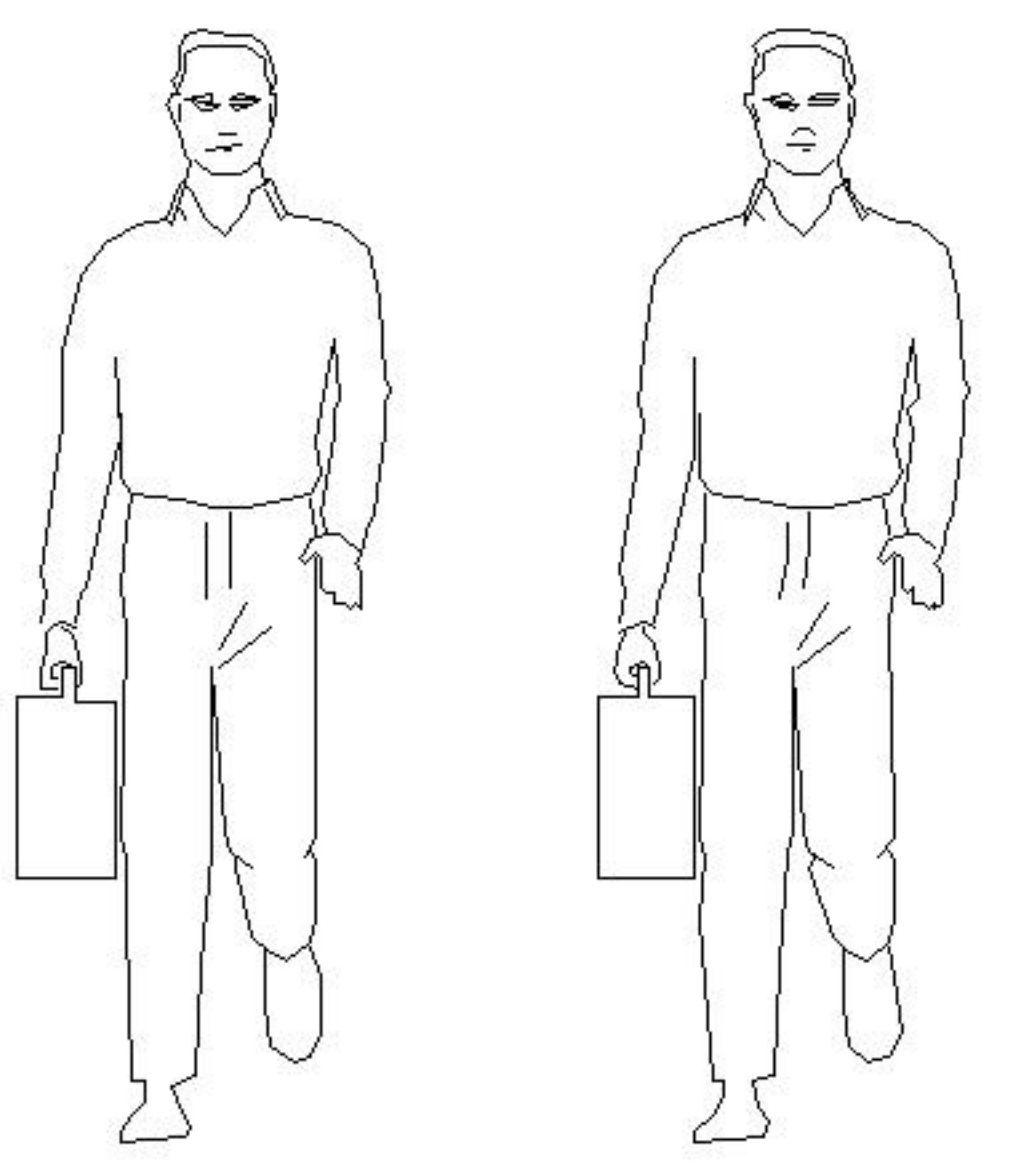


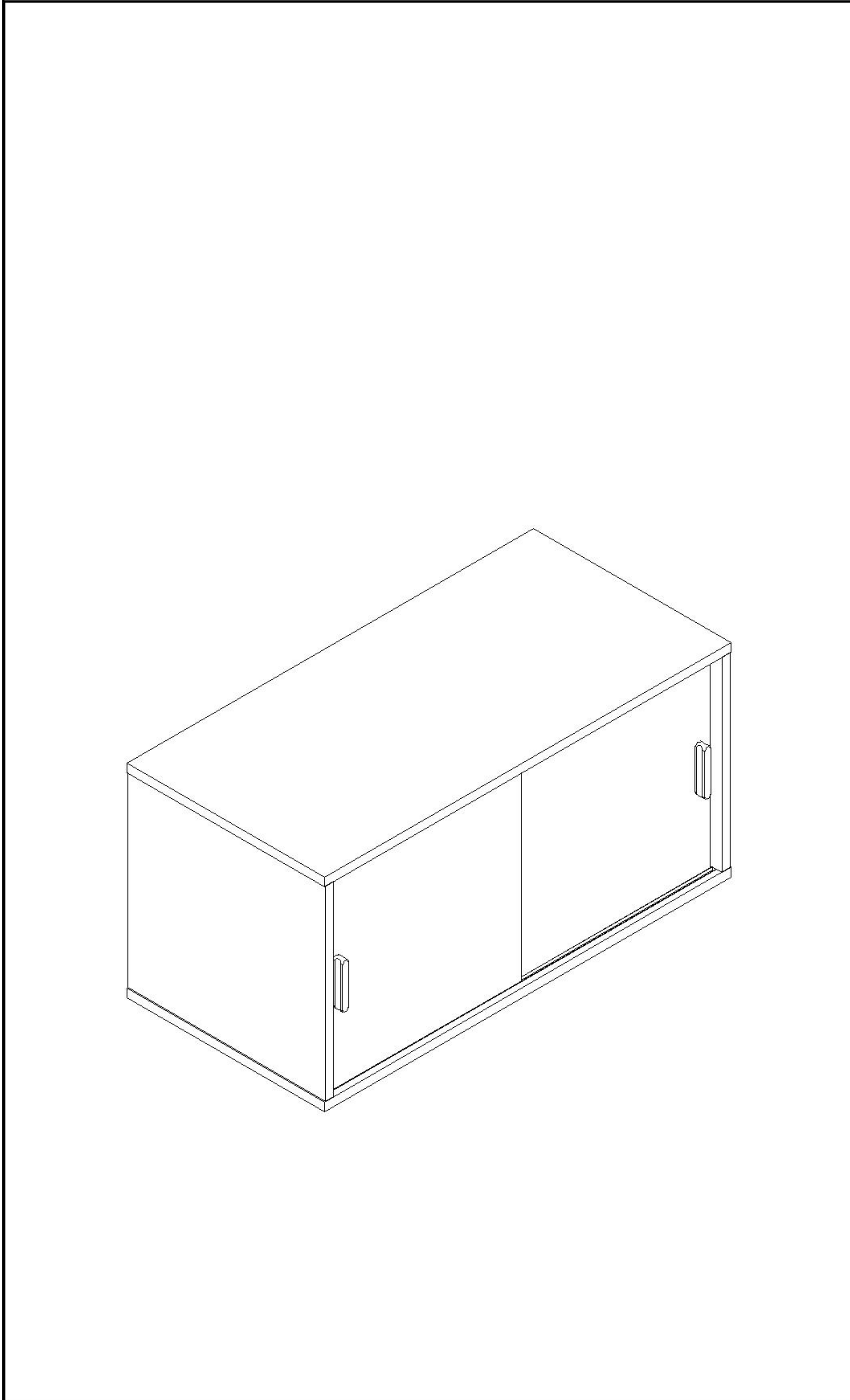
LINSY 林氏家居

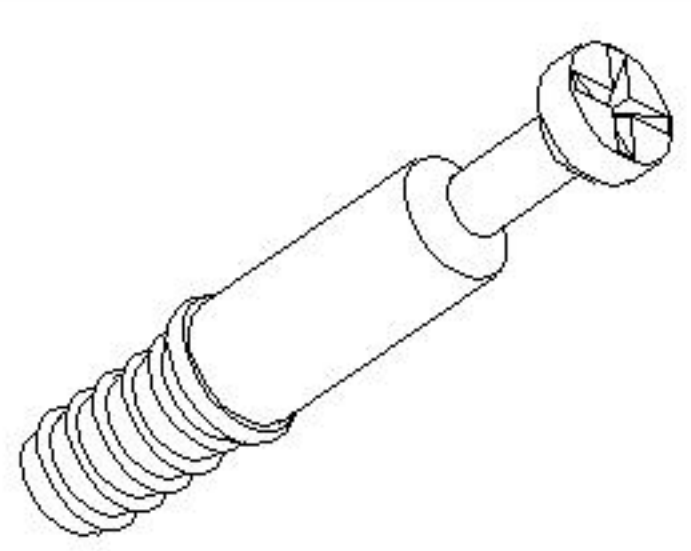
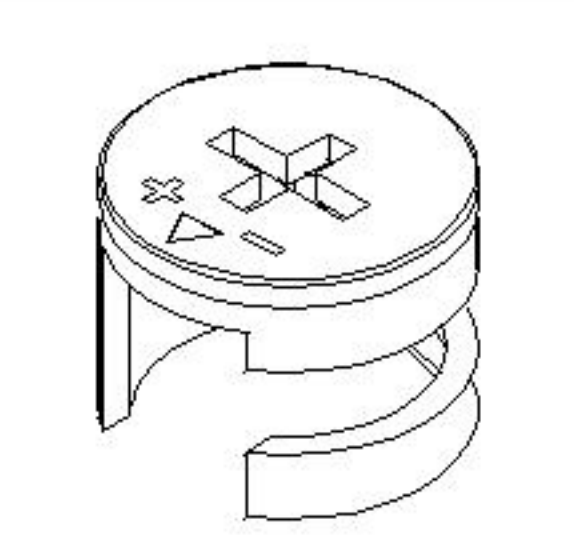
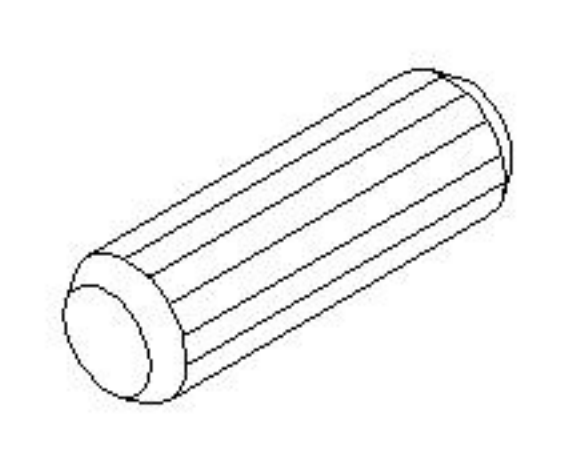
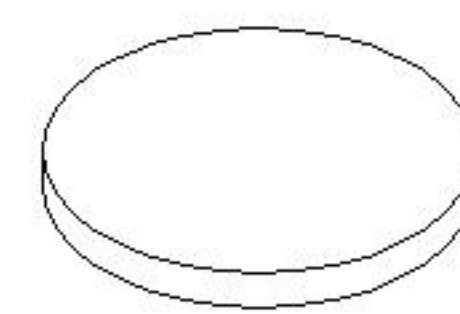
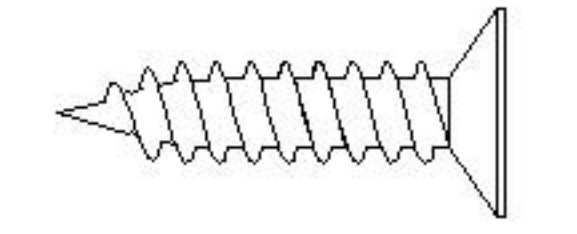
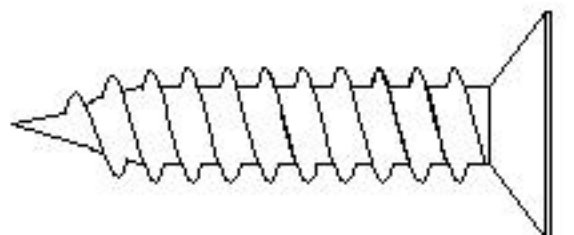
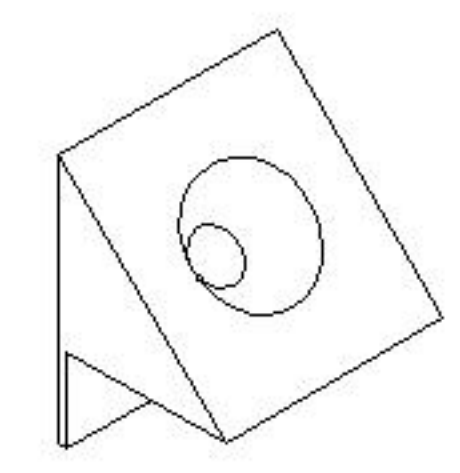
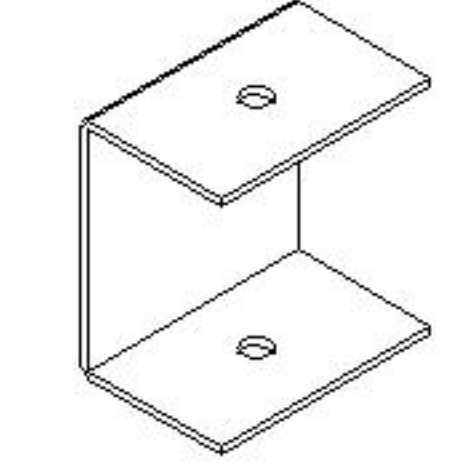
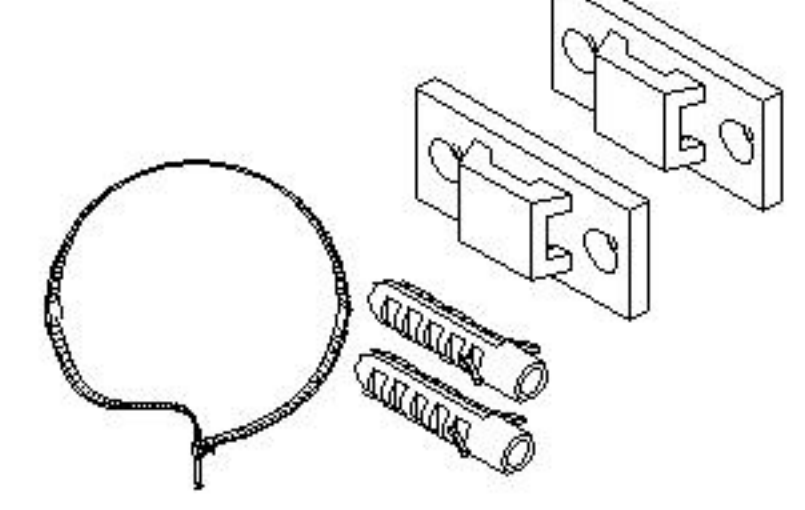
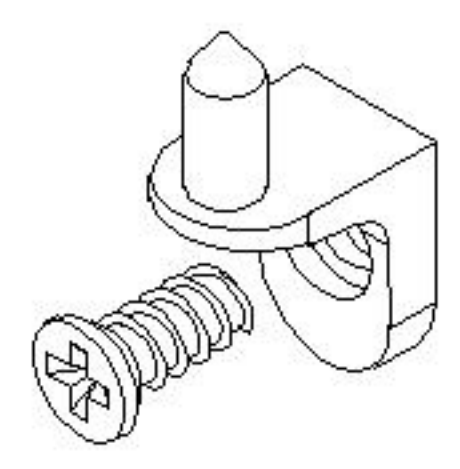
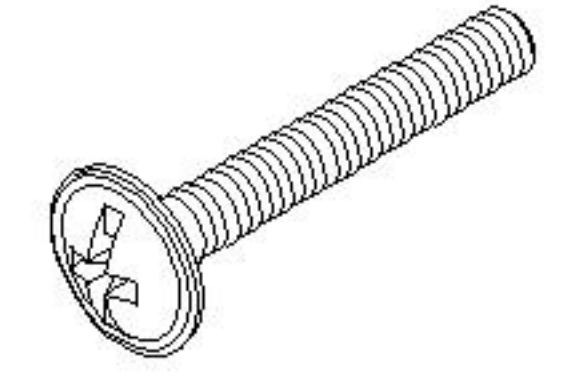
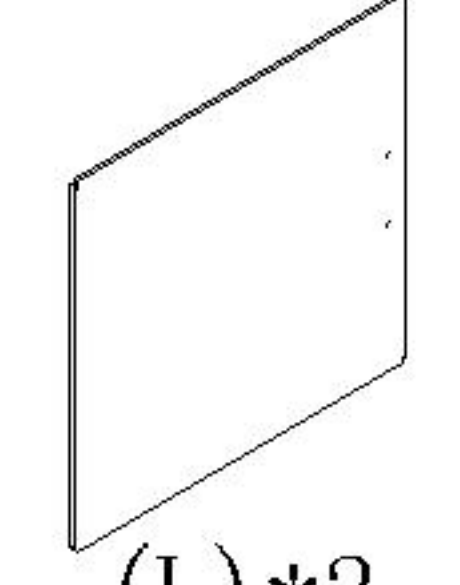
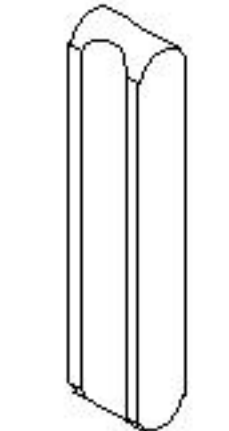

五金表/Hardware list

部件表/Parts List

安装示意图/Assembly Instruction

产品名称 Model NO.	KQ6E-A
产品规格 Specification	720*356*363mm
安装工具 Tool	安装人数 Installer
	



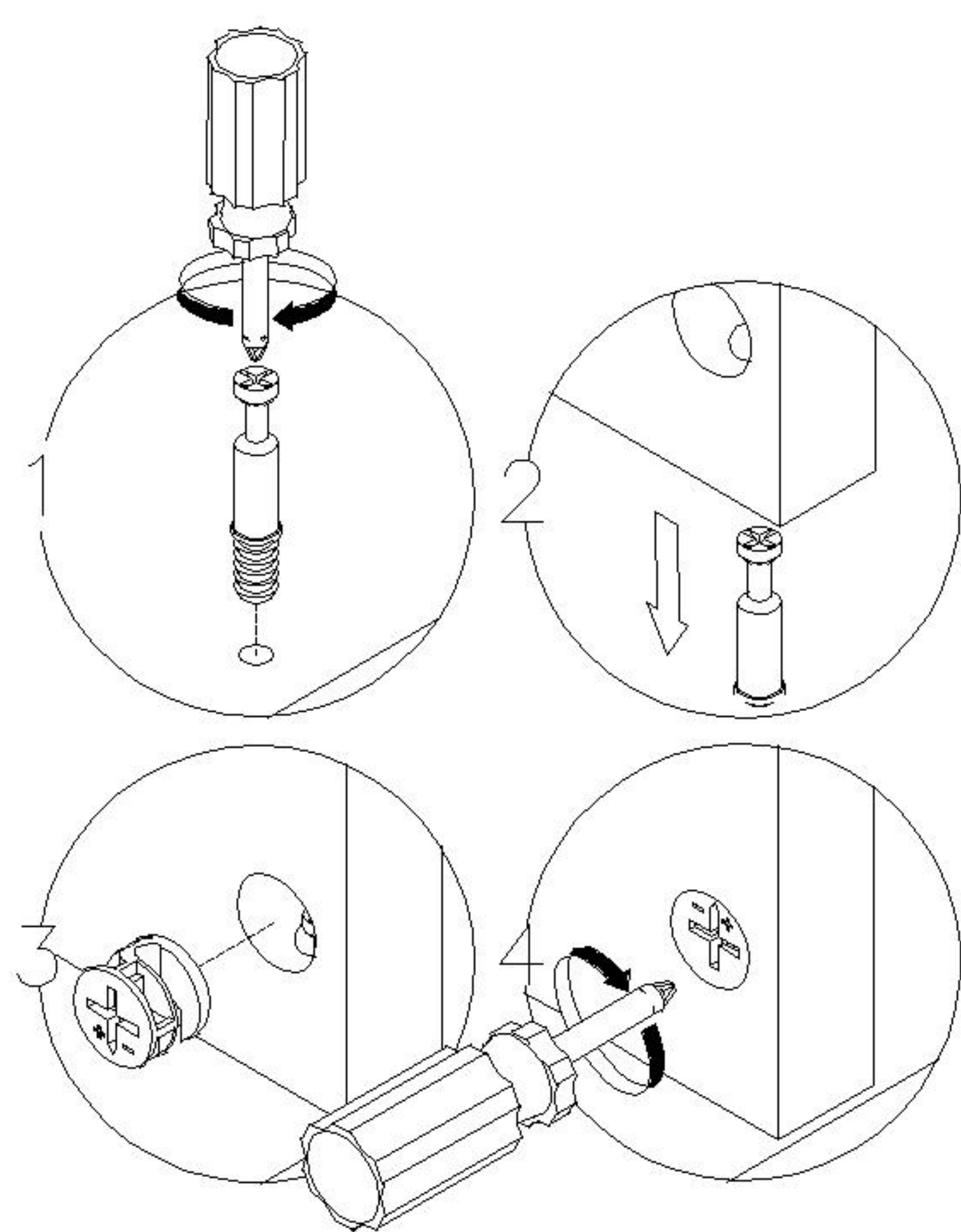
 (A) *8 二合一螺杆 2-in-1-screw	 (B) *8 大三合一锁饼 3-in-1 large lock	 (C) *8 木榫Ø8x30mm Wood tenon	 (D) *4 灰色毛毡垫 Foot pad
 (E) *4 白攻螺丝M3.5*12mm Tapping screw	 (F) *6 白攻螺丝M3.5*16mm Tapping screw	 (G) *6 背板扣 White buckle	 (H) *2 U型卡扣 U-shaped buckle
 (I) *1 家具防倒器-白色 Anti-fall device	 (J) *4 层板托5mm shelf support	 (K) *4 拉手螺丝-M4x10mm Pulling screw	 (L) *2 玻璃 glass
 (M) *2 拉手 handle	 (N) *4 透明防撞垫片 Crash pad		

编号NO.	名称Name	规格(mm) Specification	数量QTY	材质Material
①	面板 Top panel	720*350*15	1	三胺板 Melamine
②	底板 Bottom board	720*350*15	1	三胺板 Melamine
③	侧板 Side board	330*350*15	2	三胺板 Melamine
④	层板 Shelf	687*290*15	1	三胺板 Melamine
⑤	背板 Back board	698*340*5	1	三胺板 Melamine
⑥				
⑦				
⑧				
⑨				
⑩				
⑪				
⑫				
⑬				
⑭				
⑮				
⑯				
⑰				
⑱				
⑲				
⑳				
㉑				
㉒				
㉓				
㉔				
㉕				

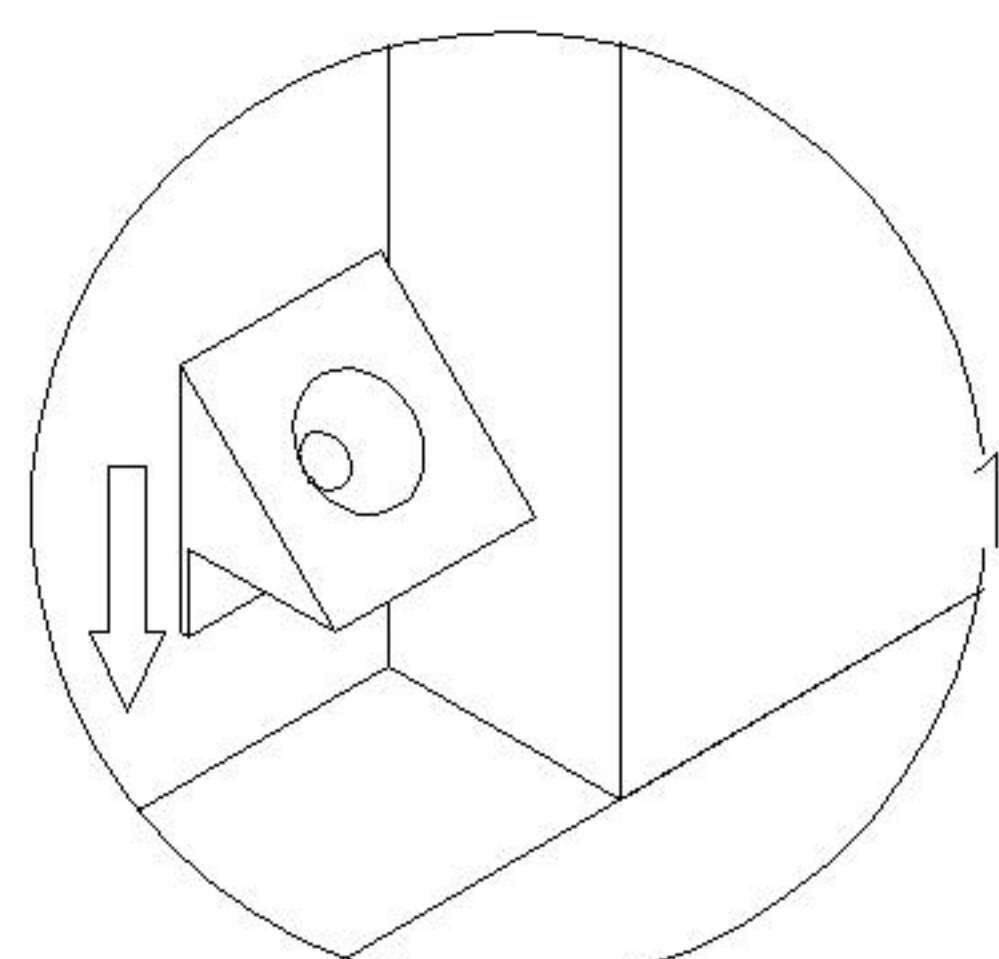
KQ6E-A

安装方法

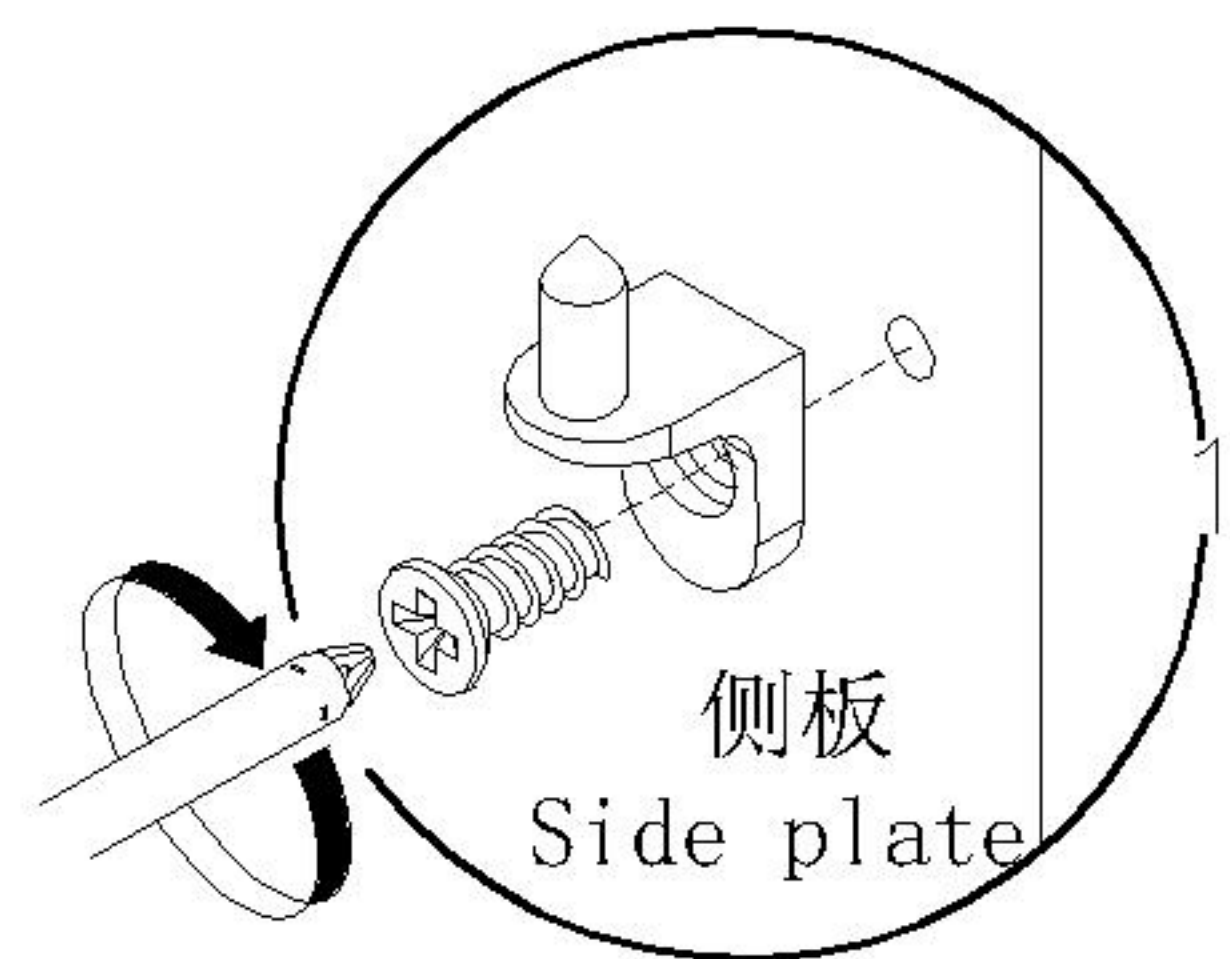
Installation method



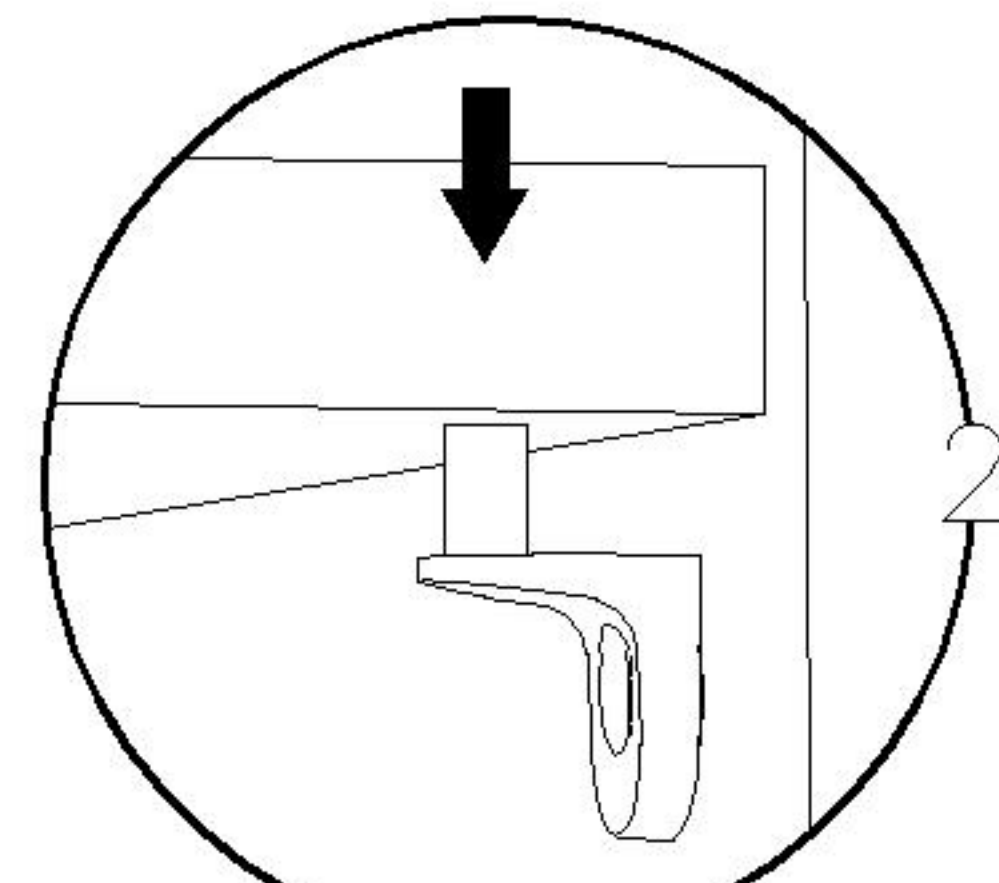
二合一 two-in-one



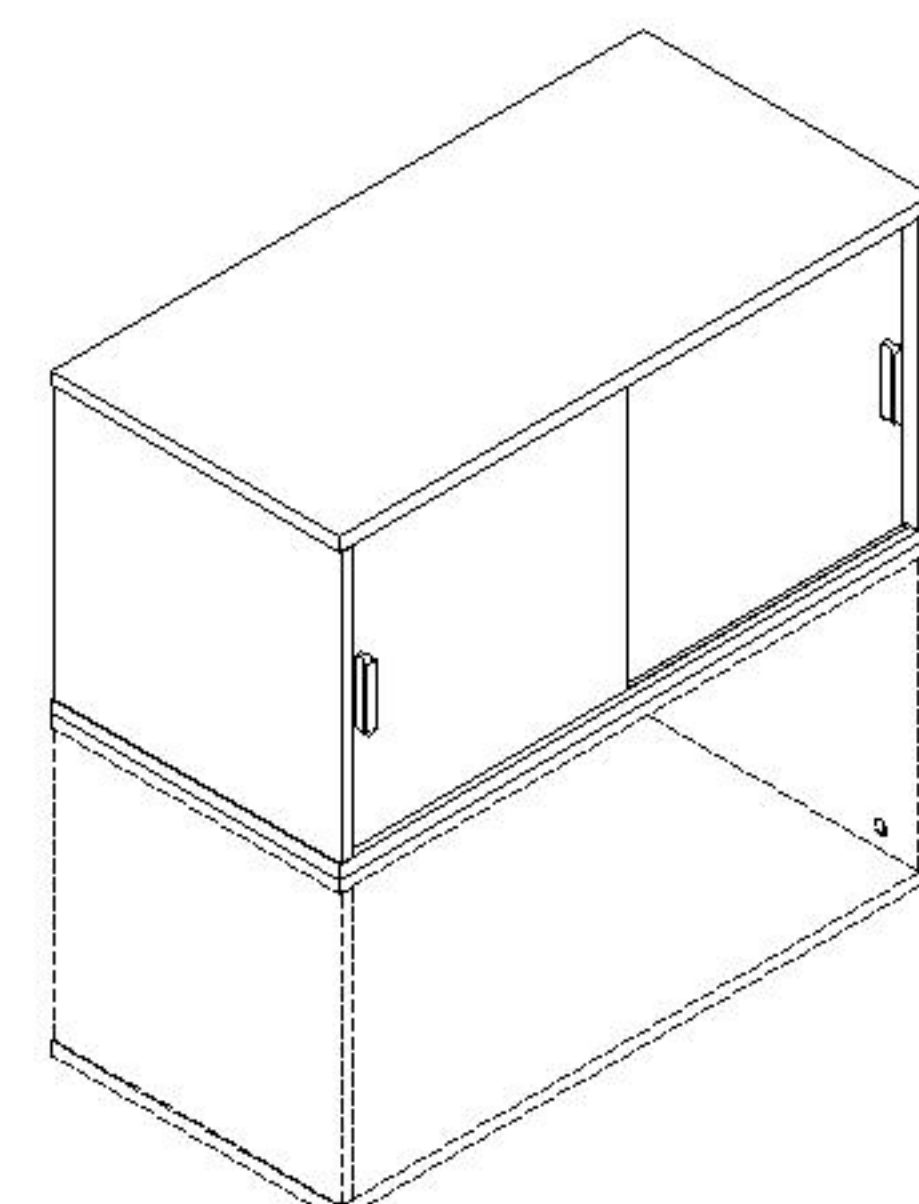
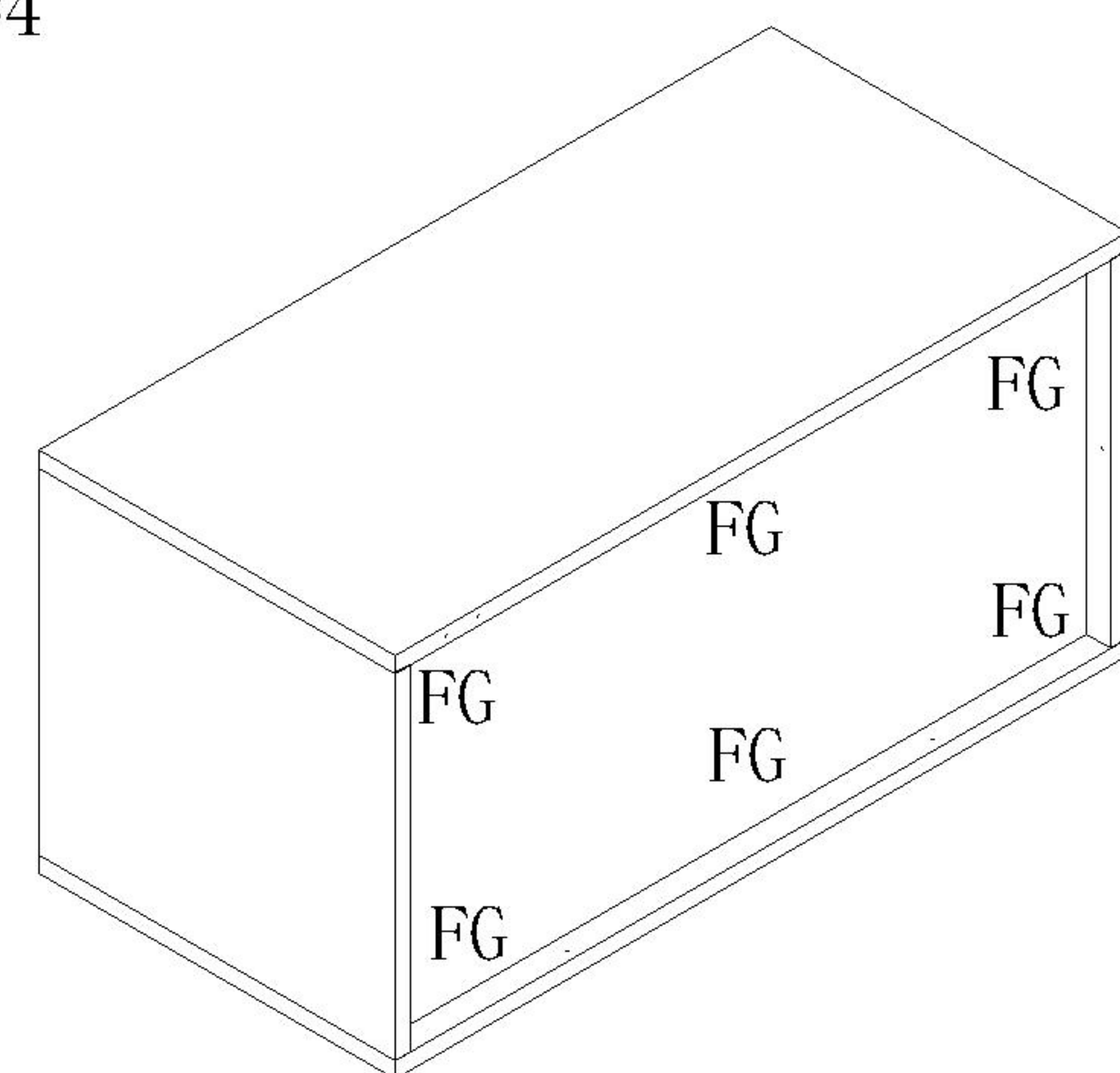
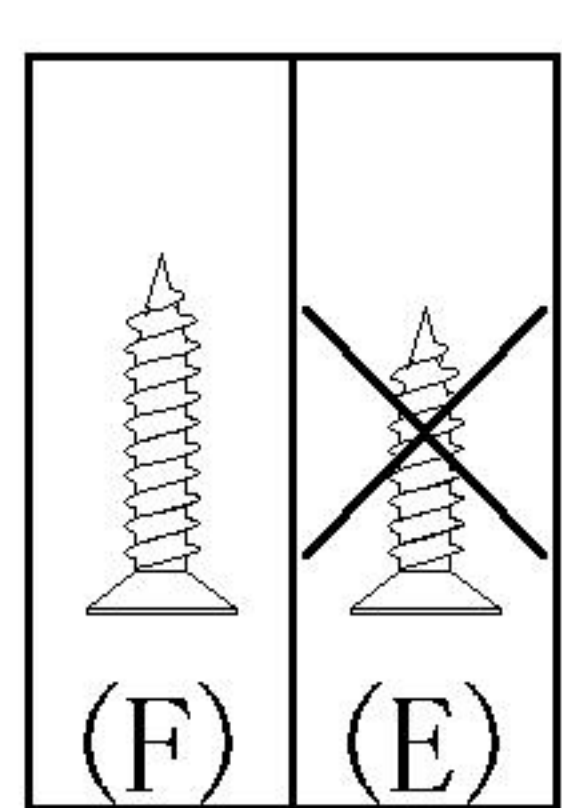
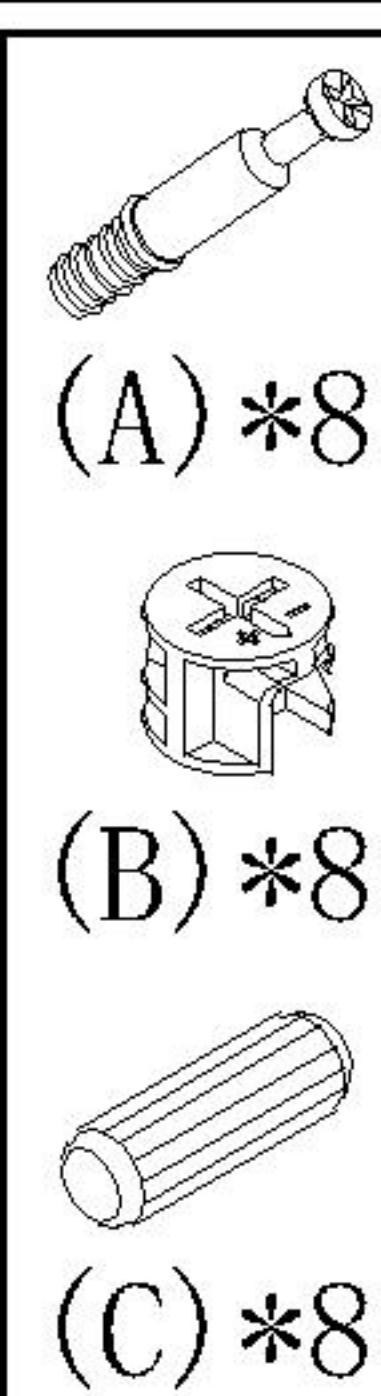
背板扣
Back Plate Buckle



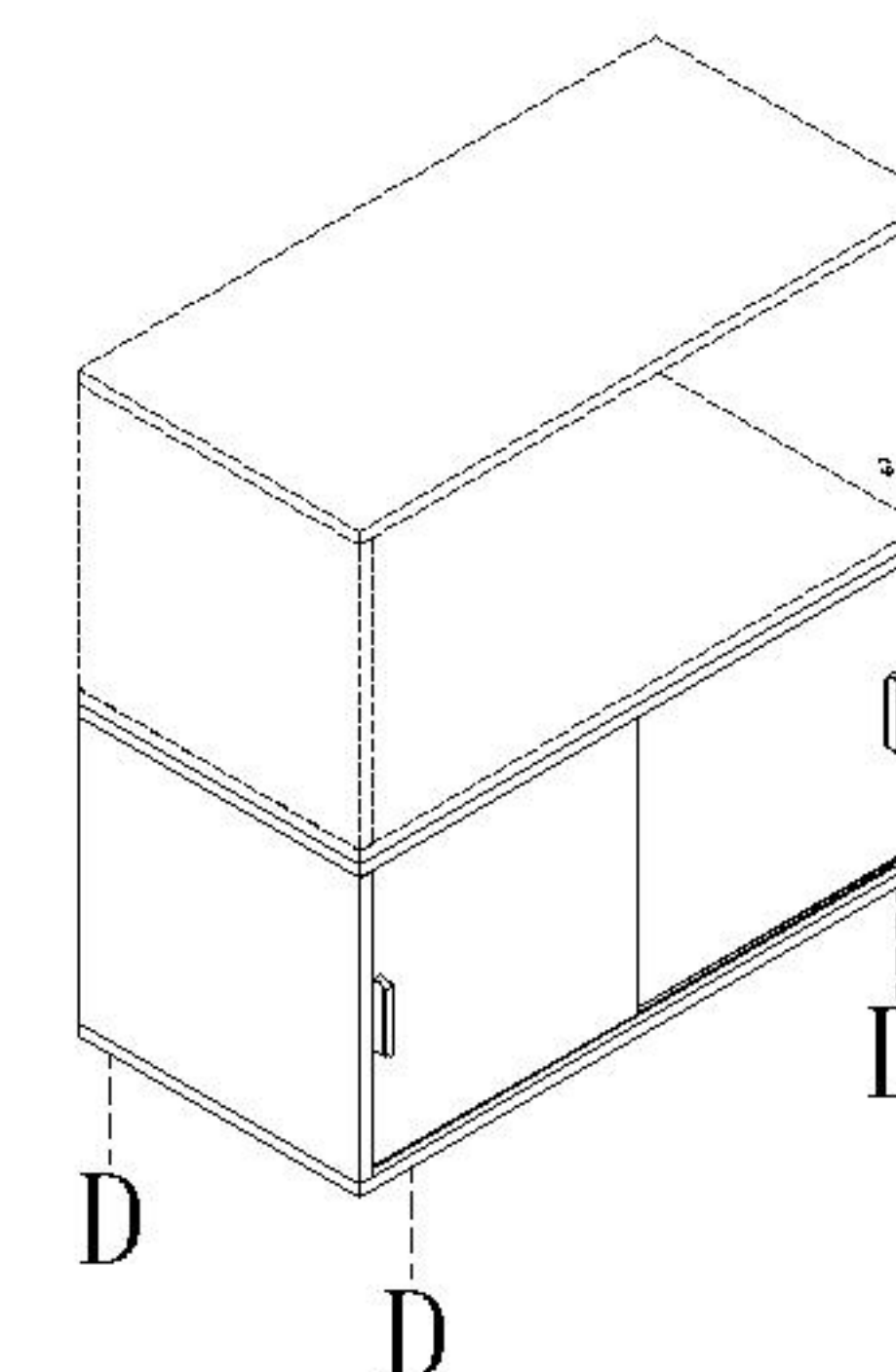
侧板
Side plate



层板托5mm
shelf support

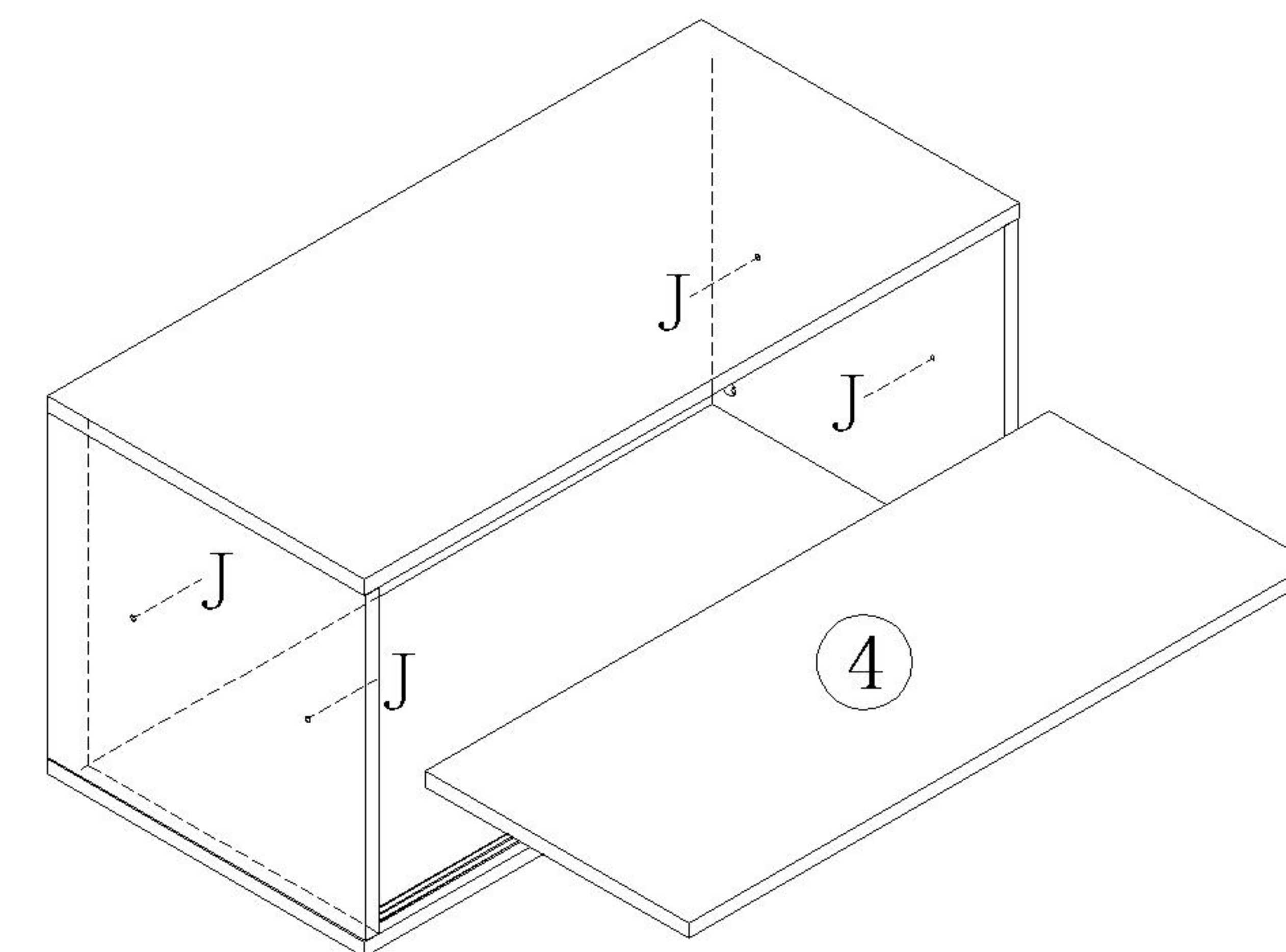
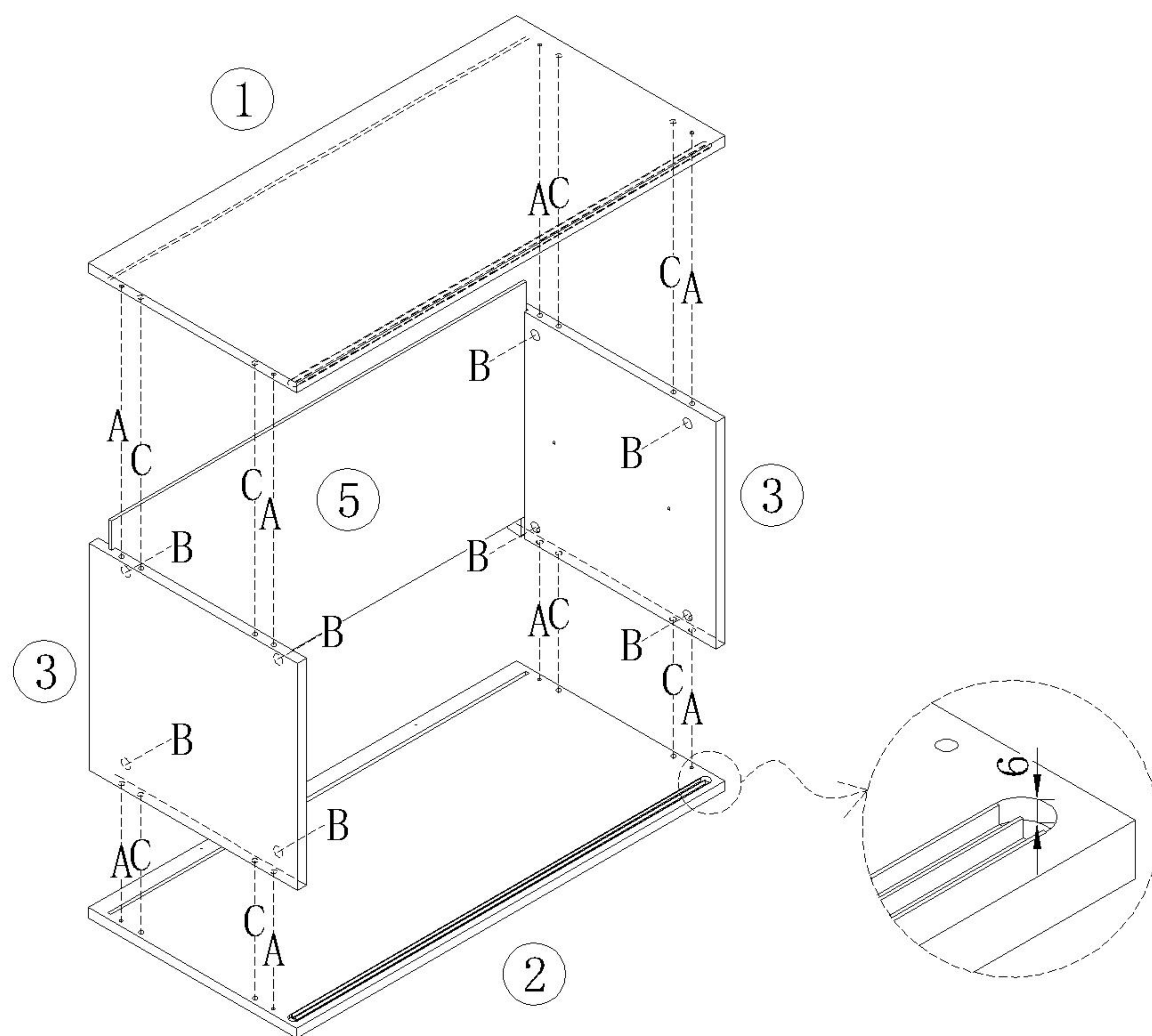
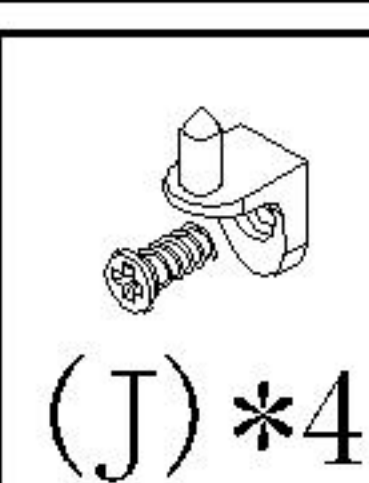


无接触地面不需安装五金(D)
No need to install hardware
without touching the ground (D)

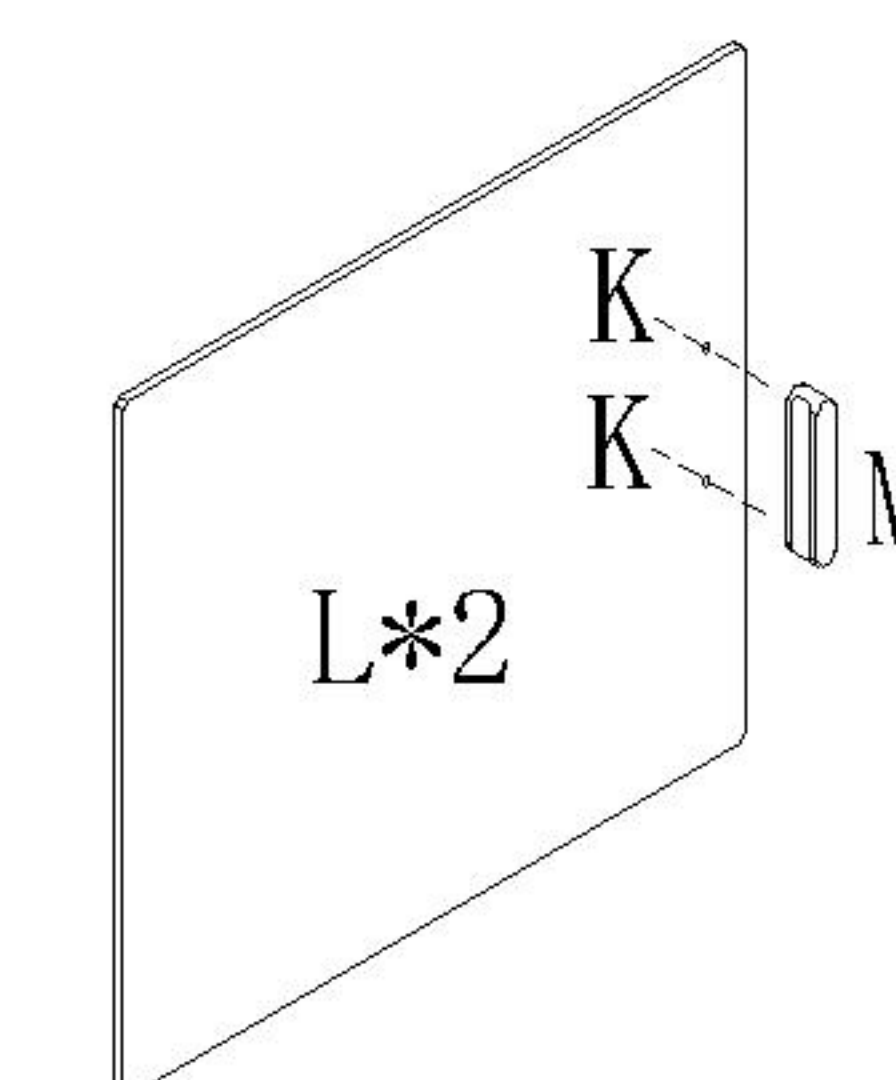
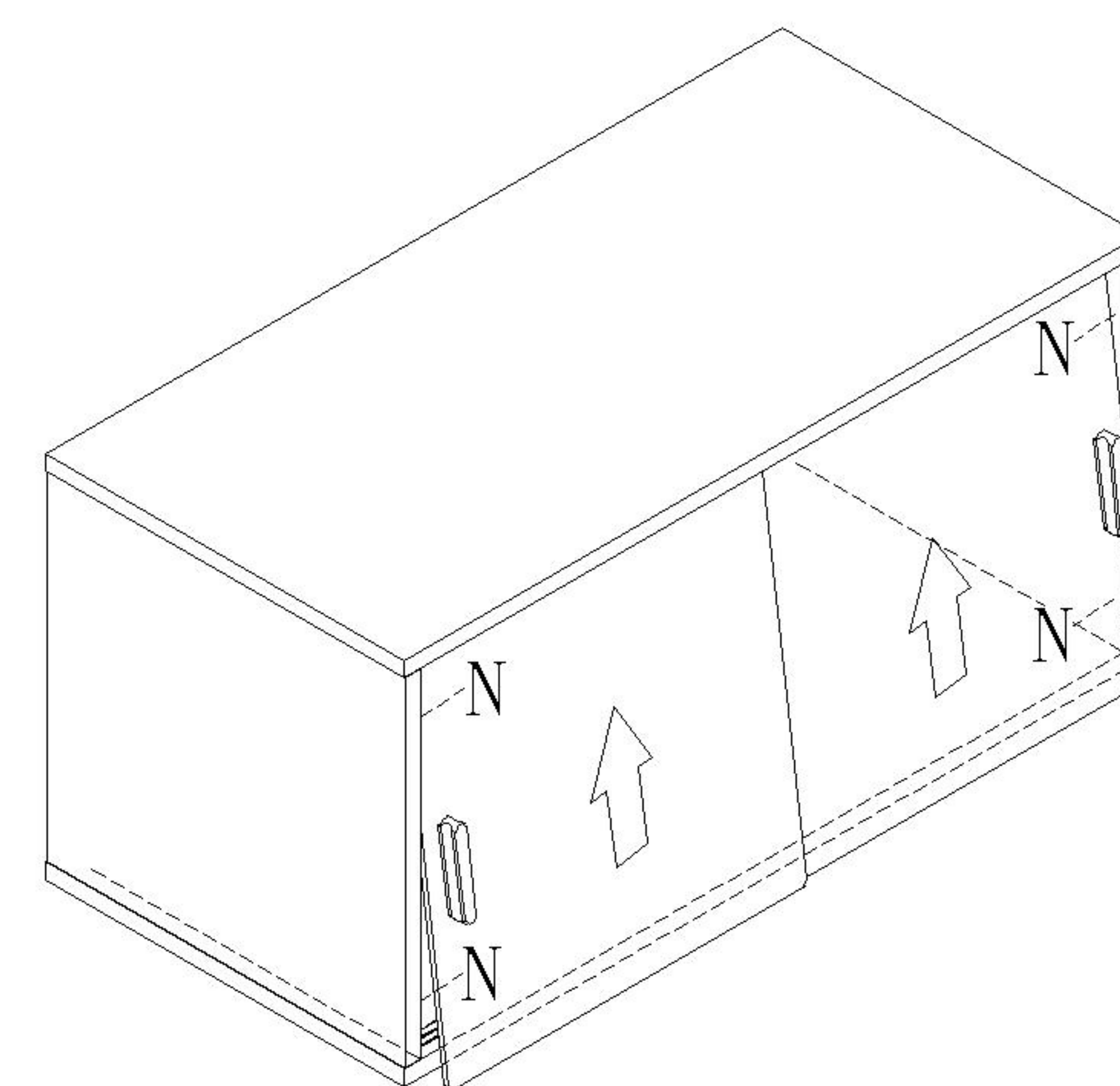
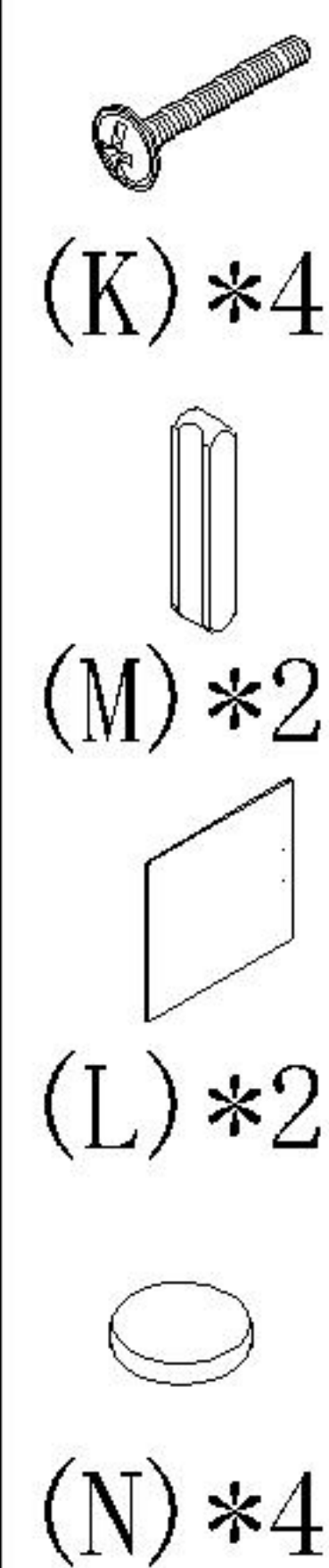


接触地面需安装五金(D)
Hardware installation required
for contact with the ground (D)

1



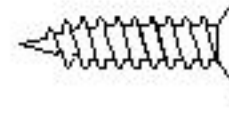
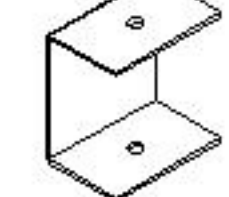
3



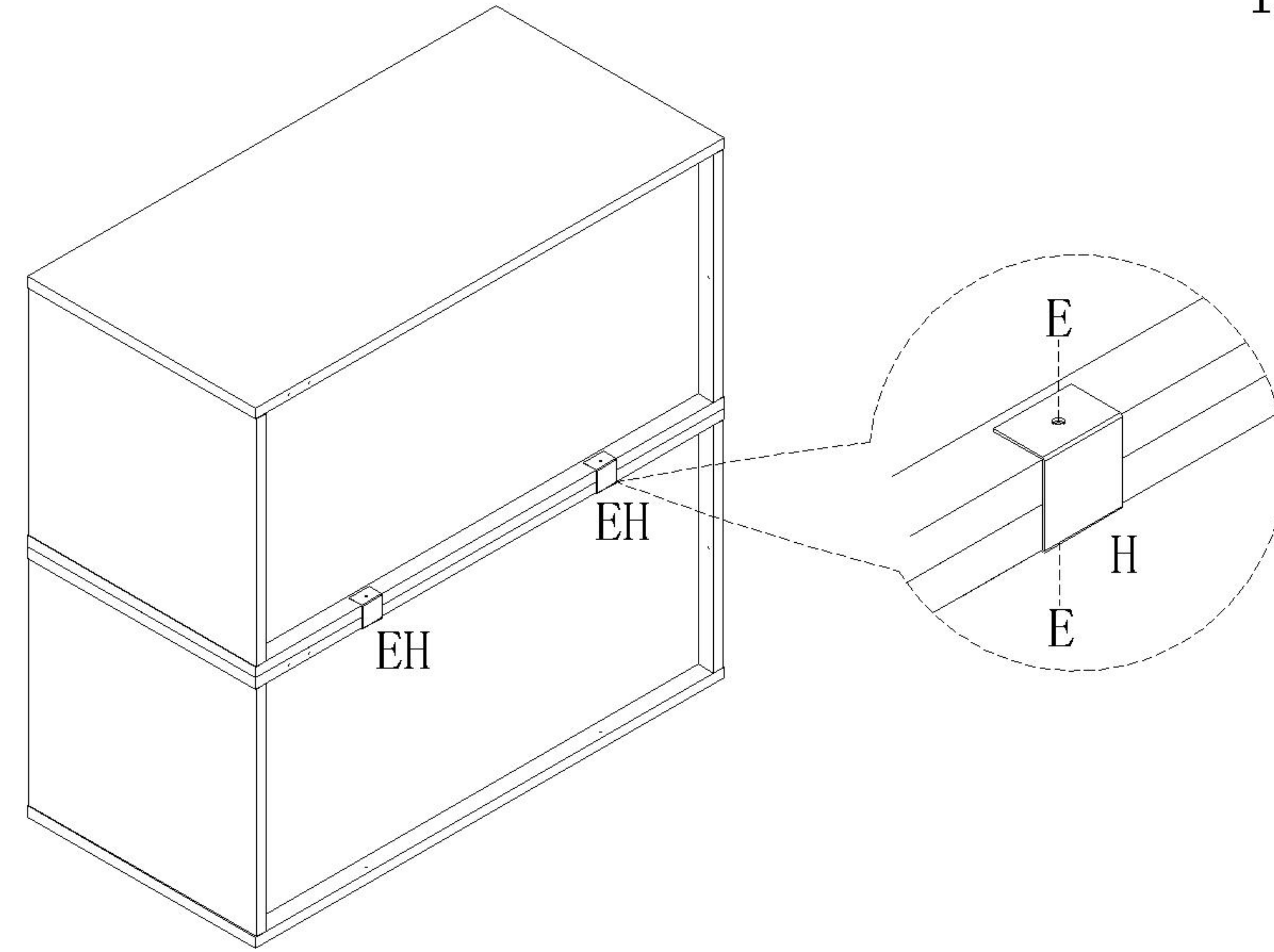
2

4

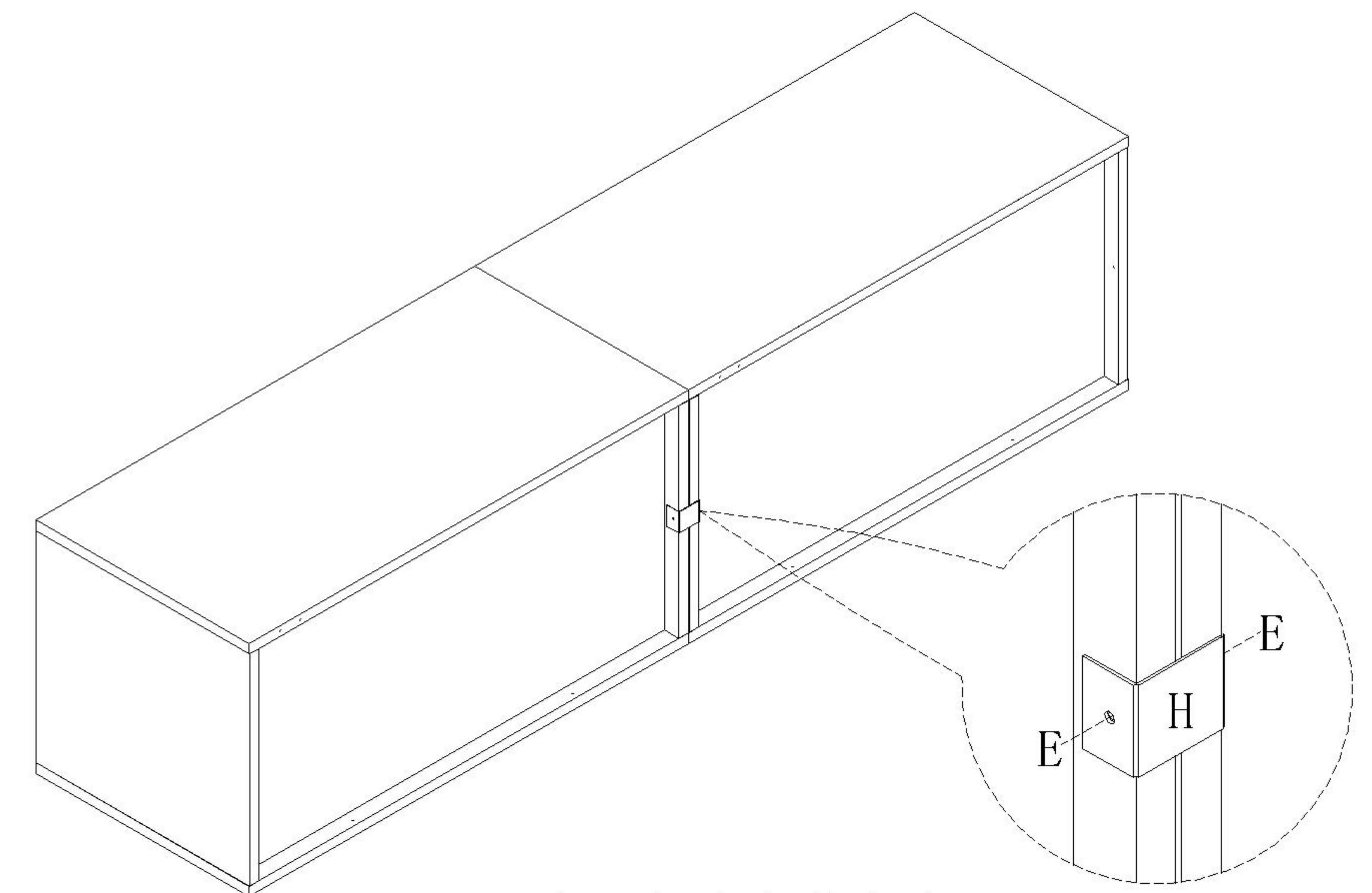
安装方法 Installation method

-  (E)*4
-  (H)*2

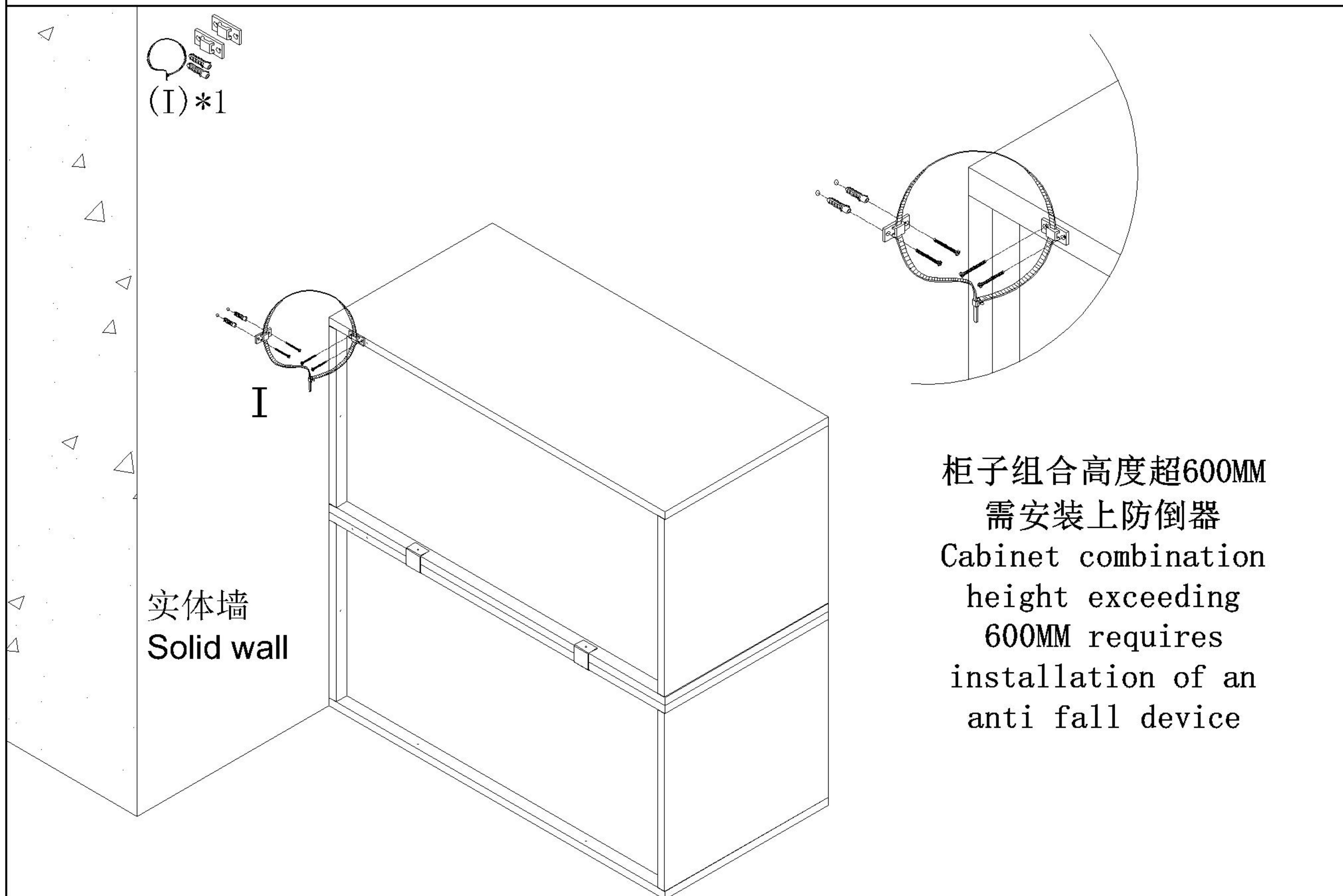
组合连接方式, 如只购买单个柜体无需安装
Combination connection method, such as purchasing only a single cabinet without installation




上下组合安装方式
Upper and lower combination installation method



左右组合安装方式
Left and right combination installation method



-  (I)*1

实体墙
Solid wall

柜子组合高度超600MM
需安装上防倒器
Cabinet combination height exceeding 600MM requires installation of an anti fall device

