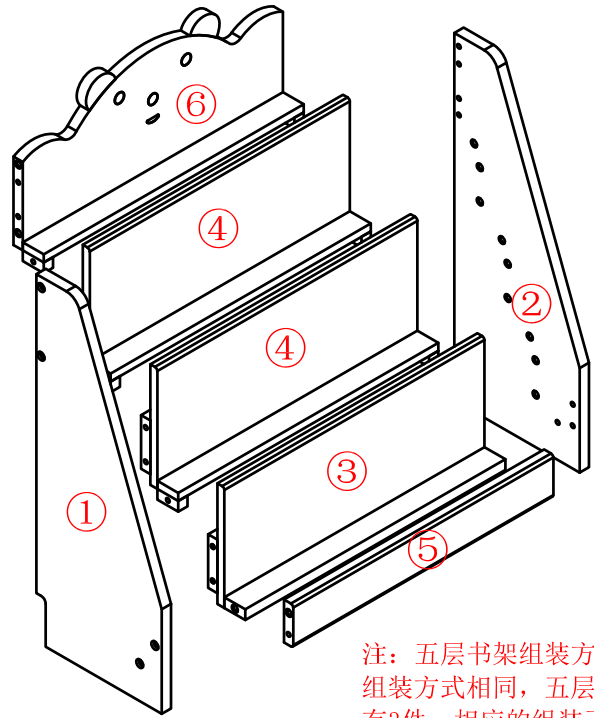
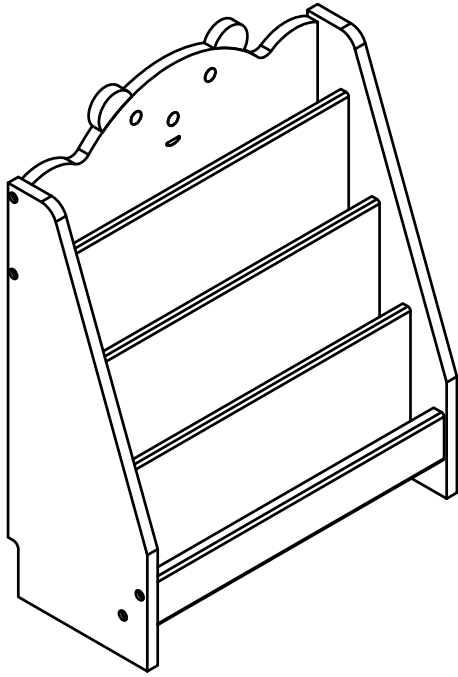


组装说明书



注：五层书架组装方式与四层书架
组装方式相同，五层书架④号部件
有3件，相应的组装五金增加6组，
此图为四层书架组装图。

