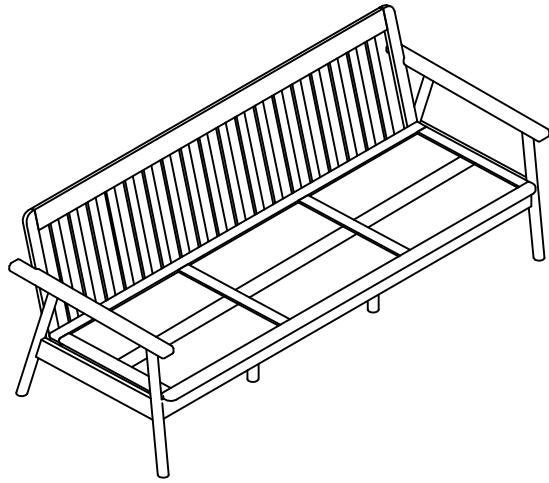


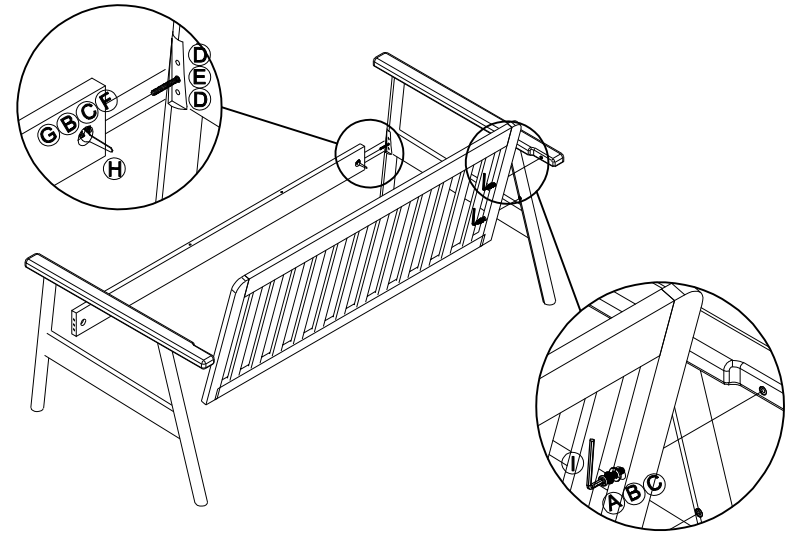
# 组装说明书

产品型号：西雅图B沙发（三人位）

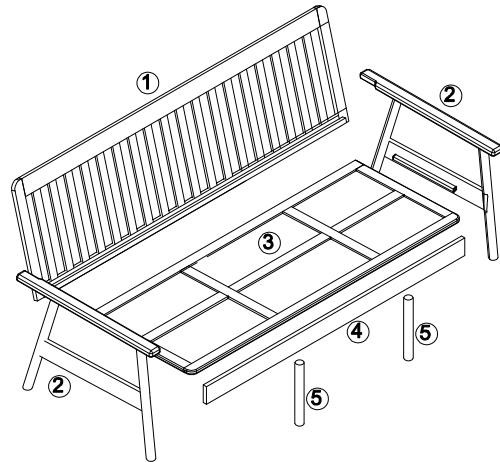
成品图：



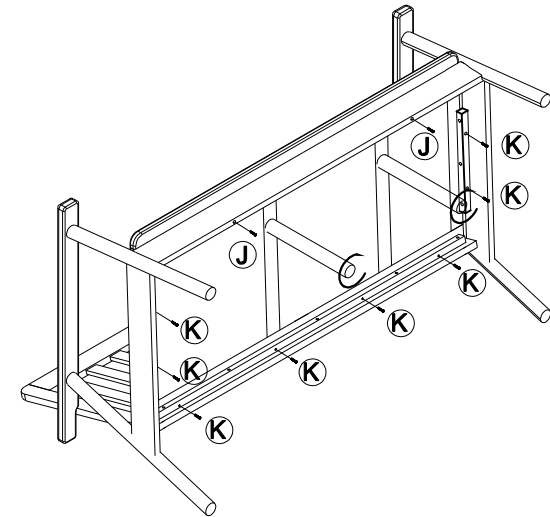
第一步：














爆炸图：



第二步：



五金清单：

<b>A</b> 	<b>B</b> 	<b>C</b> 	<b>D</b> 	<b>E</b> 	<b>F</b> 
内六角螺钉M8 X 4	M8 弹垫 X 6	M8 垫片 X 6	木棒φ10*30 X 2	全丝螺杆M8*80 X2	半月牙 X2
<b>G</b> 	<b>H</b> 	<b>I</b> 	<b>J</b> 	<b>K</b> 	
螺母 X2	扳手 X1	内六角 M5 X1	自攻丝M4*50 X 2	M4*30自攻丝 X 8	