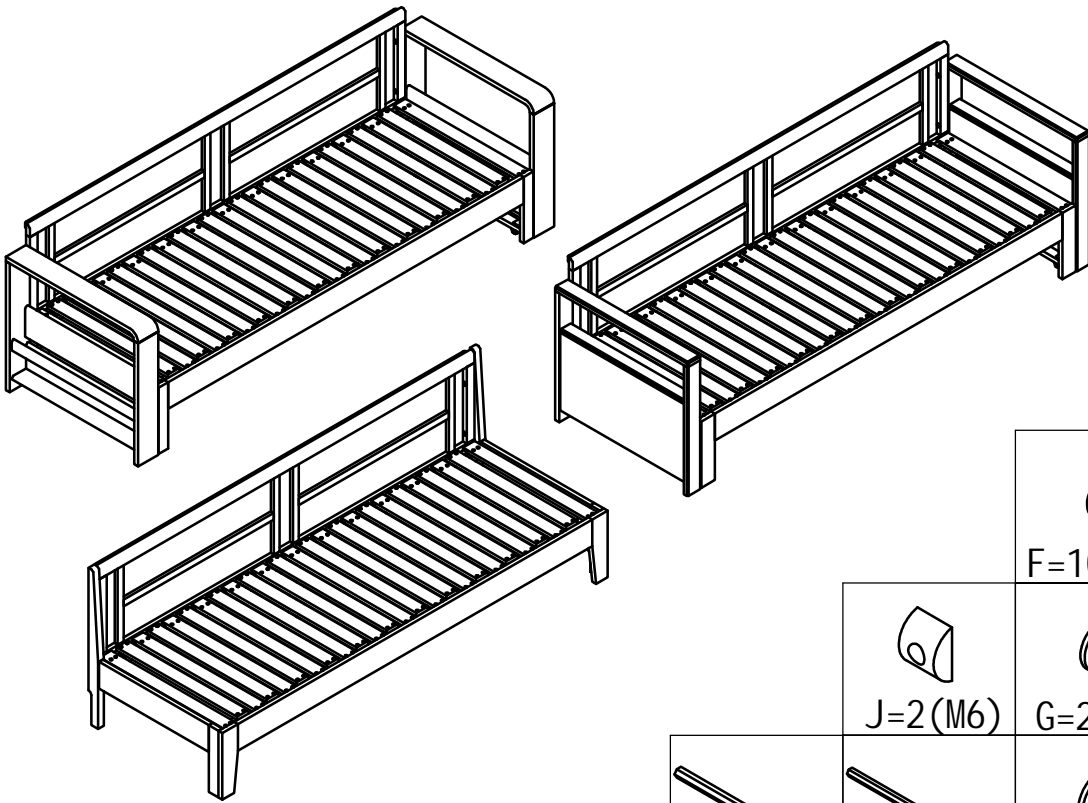


# 组装说明书



A=4



B=6 (M8)



F=10 (M8)



C=4 (M8)



J=2 (M6)



G=2 (M6)



D=2 (M6)



L=1 (M8)



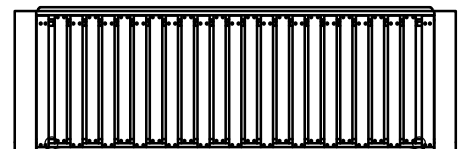
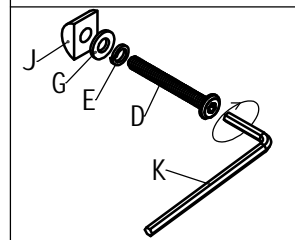
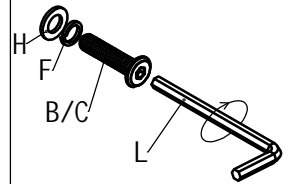
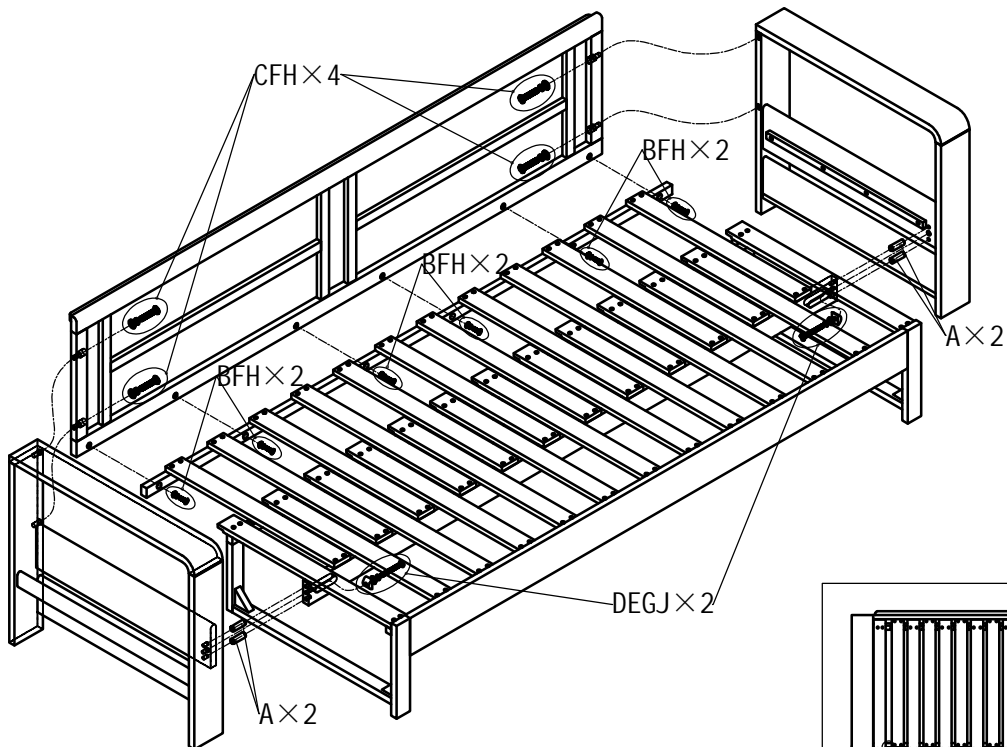
K=1 (M6)



H=10 (M8)



E=2 (M6)



组装前若此处有锁扣, 请先打开锁扣后再组装