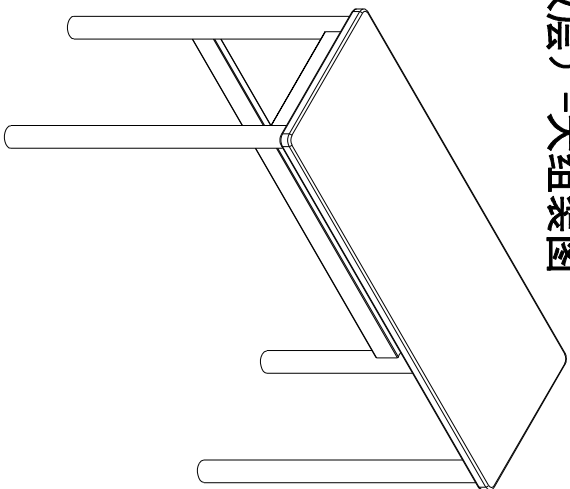
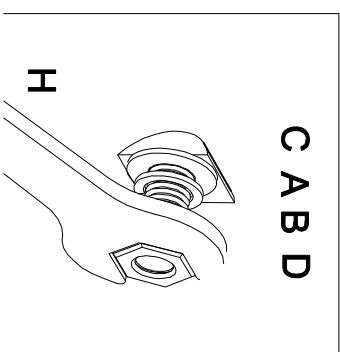
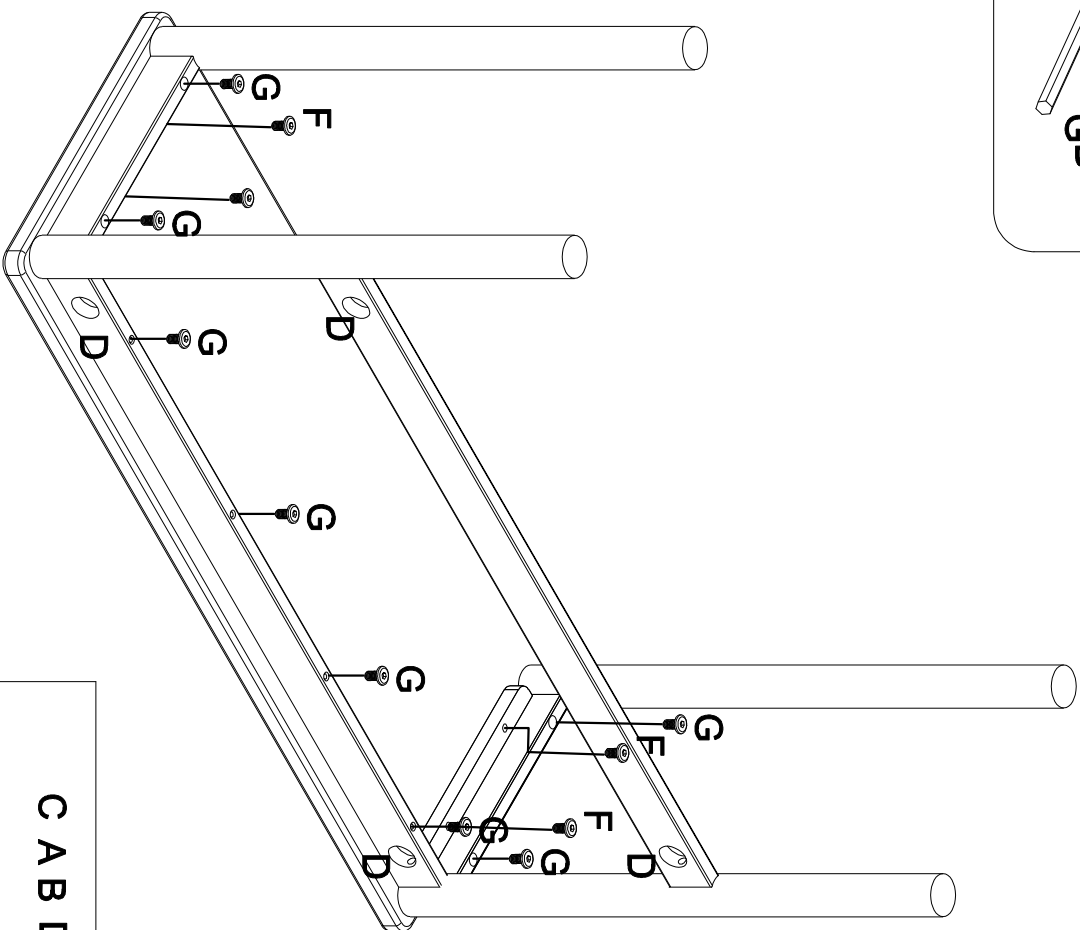
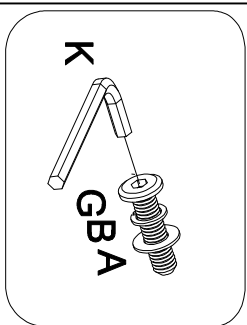
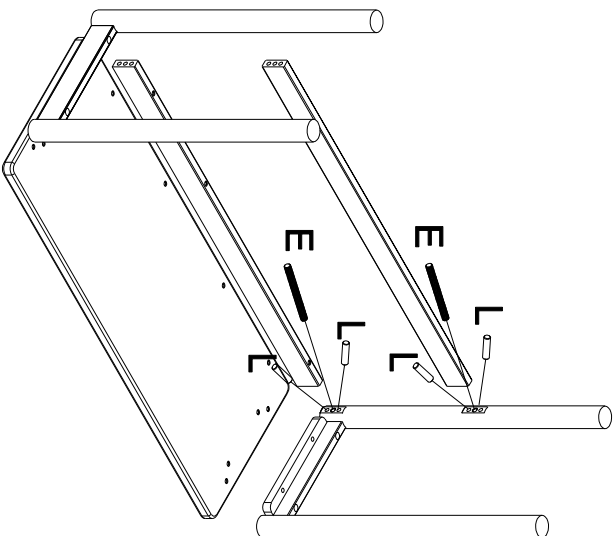


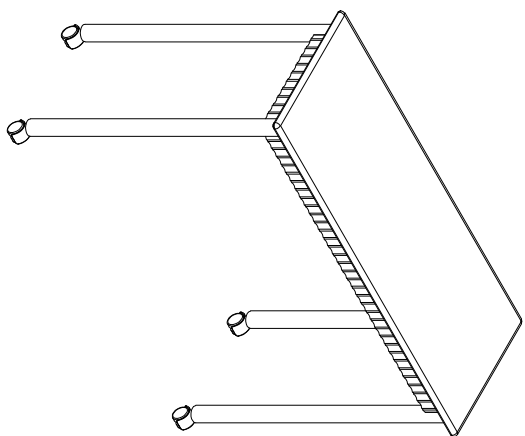
# 云梦书桌 (双层) -大组装图





- |      |  |      |  |     |  |     |  |     |  |     |  |     |  |     |  |     |  |     |  |
|------|--|------|--|-----|--|-----|--|-----|--|-----|--|-----|--|-----|--|-----|--|-----|--|
| Ax16 |  | Bx16 |  | Cx4 |  | Dx4 |  | Ex4 |  | Fx4 |  | Gx8 |  | Hx1 |  | Kx1 |  | Lx4 |  |
|------|--|------|--|-----|--|-----|--|-----|--|-----|--|-----|--|-----|--|-----|--|-----|--|



# 云梦书桌 (双层) - 小组装图



-  A×8
-  B×8
-  G×8
-  K×1

