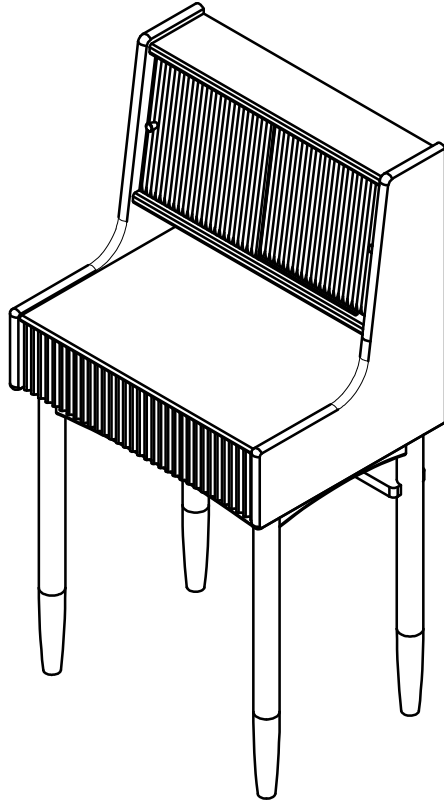


组 装 说 明 书

产品名称：云梦梳妆台（A款）通用

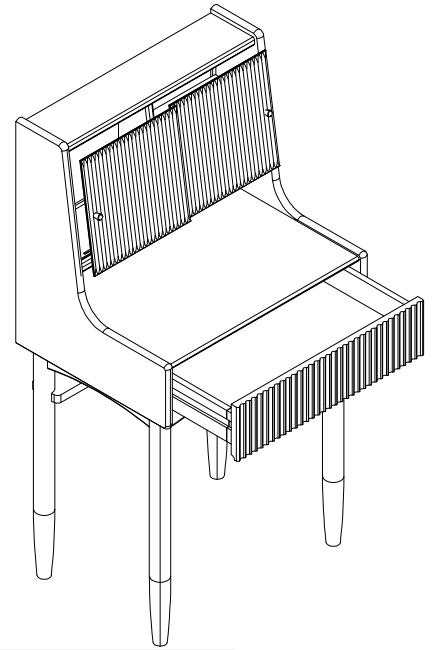
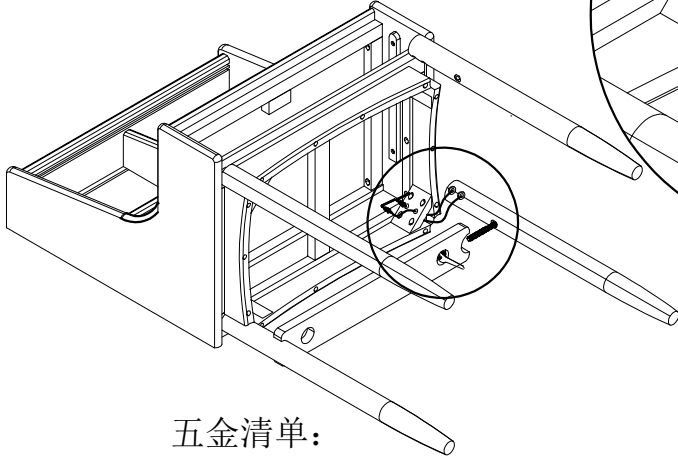
成品图：








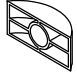
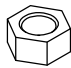
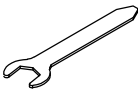
组装图：

第1步：组装腿

第2步：将抽盒和滑门玻璃安装上



五金清单：

<p>(A)</p> 	<p>(B)</p> 	<p>(C)</p> 	<p>(D)</p> 
<p>内六角螺杆M8*55=8</p>	<p>弹垫M8=10</p>	<p>平垫M8=10</p>	<p>内六角扳手5#=1</p>
<p>(E)</p> 	<p>(F)</p> 	<p>(G)</p> 	<p>(H)</p> 
<p>M8*70全丝螺杆=2</p>	<p>M8半月牙=2</p>	<p>M8螺母=2</p>	<p>开口扳手=1</p>