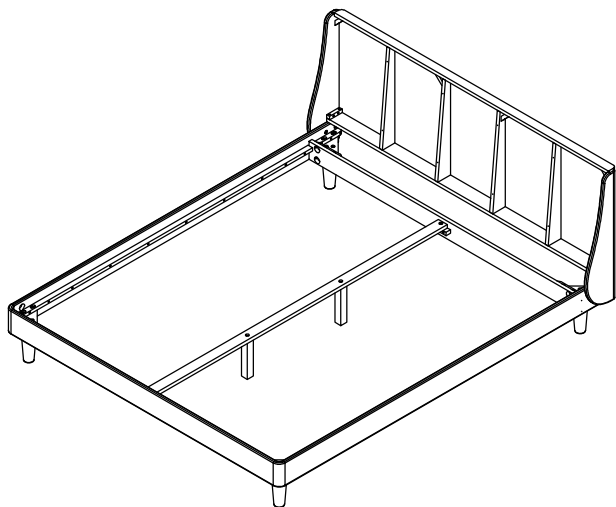


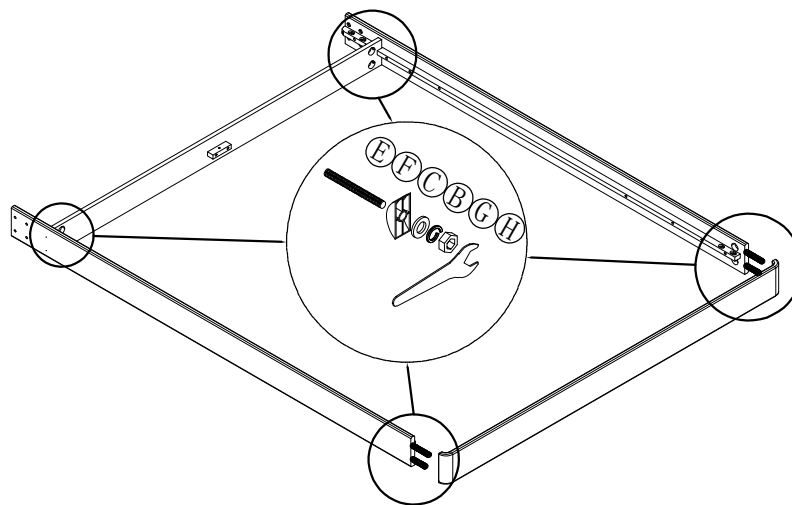
# 组 装 说 明 书

产品名称: 云梦床(C款)/晴晓床(F款) -通用

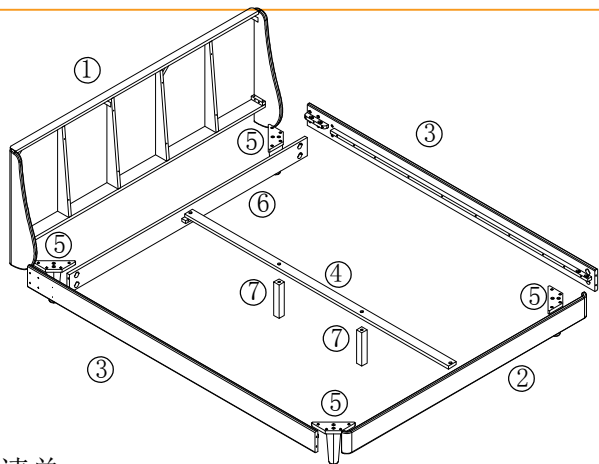
成品图:



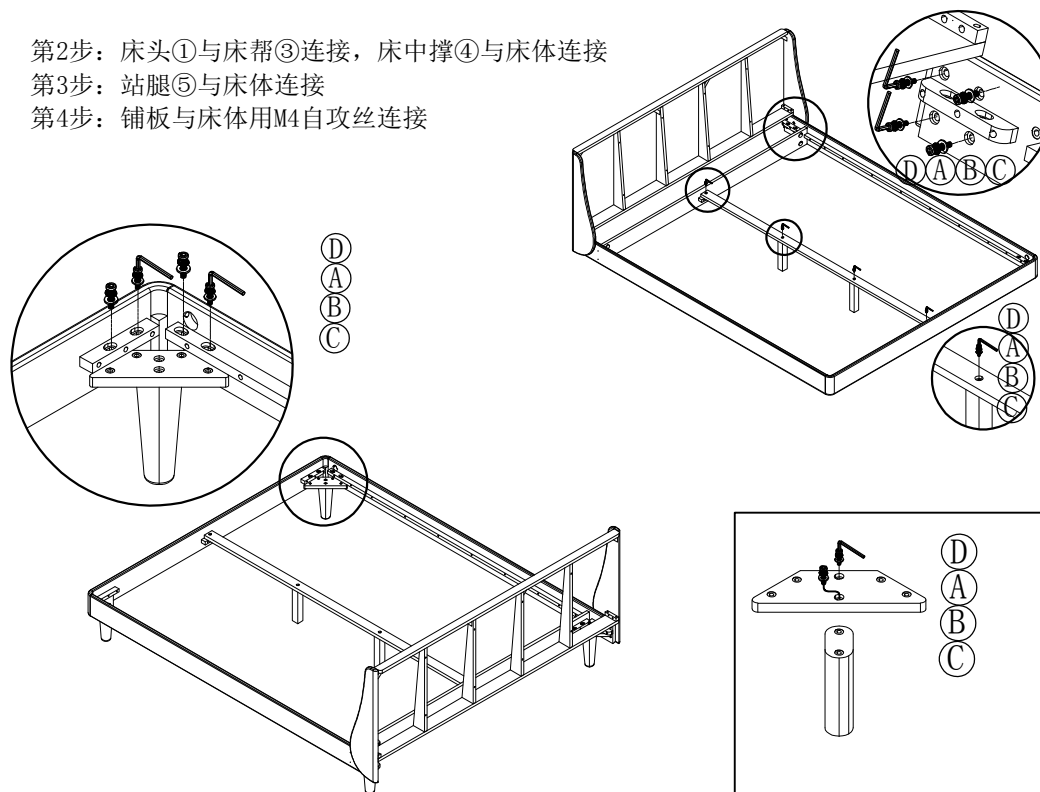
第1步: 床头横板、床尾、床帮组装一起



爆炸图:



第2步: 床头①与床帮③连接, 床中撑④与床体连接  
第3步: 站腿⑤与床体连接  
第4步: 铺板与床体用M4自攻丝连接



五金清单:

(A)	(B)	(C)	(D)
M8*35内六角螺杆=36	M8弹垫=44	M8平垫=44	L5=1
(E)	(F)	(G)	(H)
全丝螺杆M8*70=8	M8半月牙=8	螺母=8	扳手=1