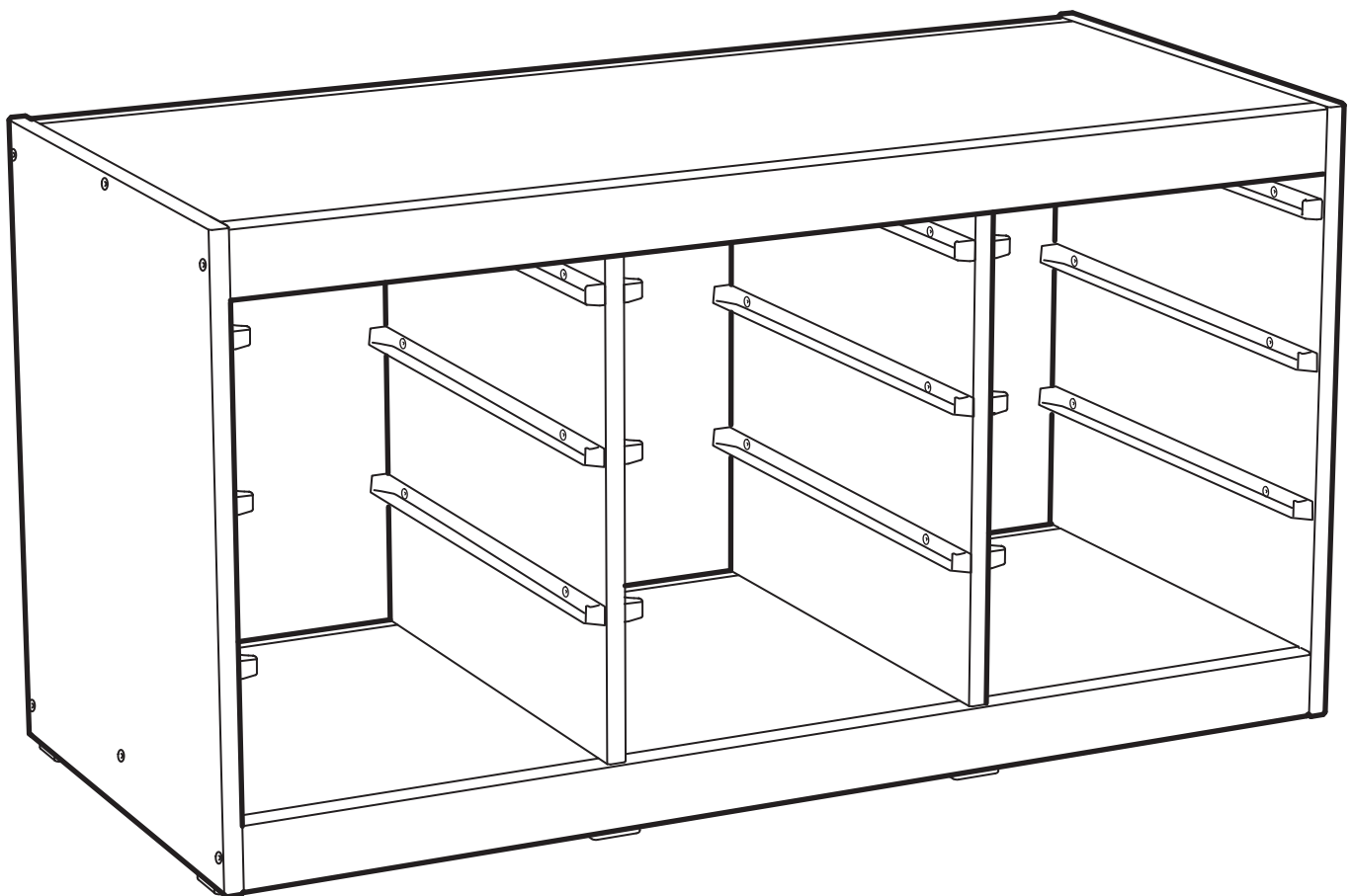
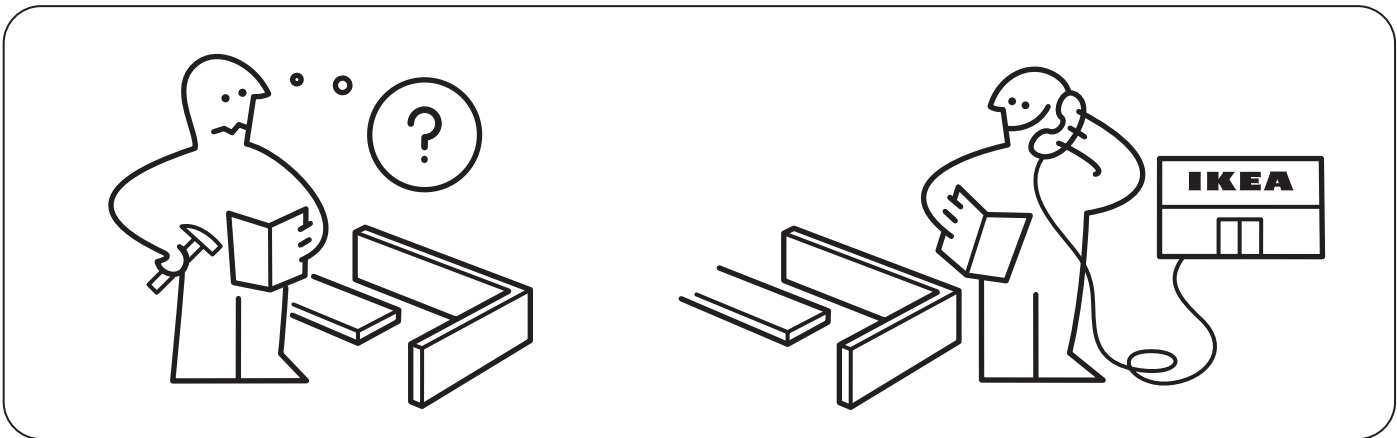
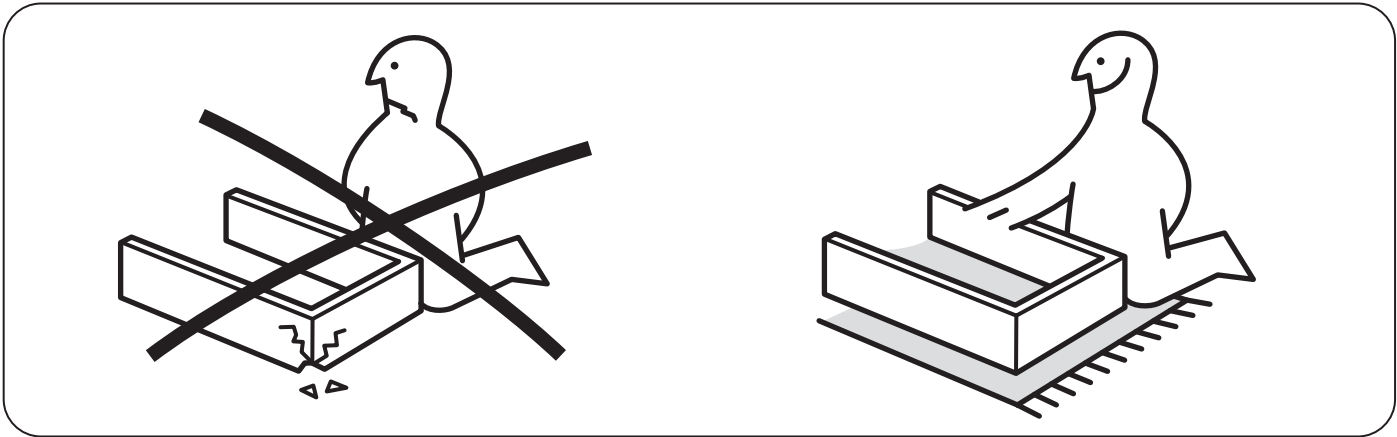
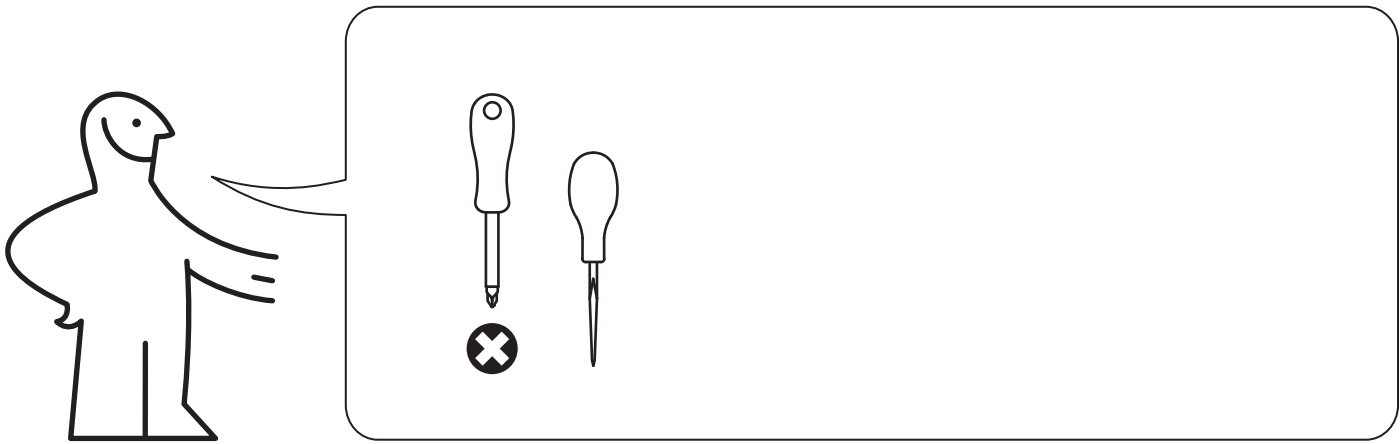
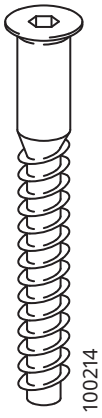


TROFAST

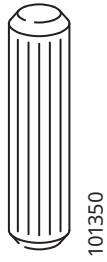


Design and Quality
IKEA of Sweden





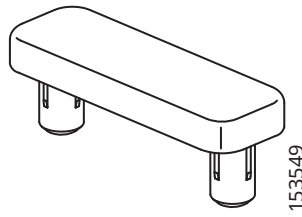
16x



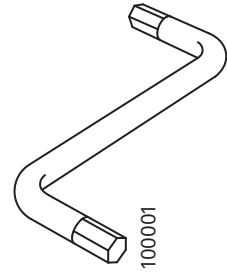
32x



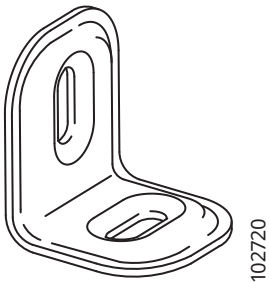
36x



8x



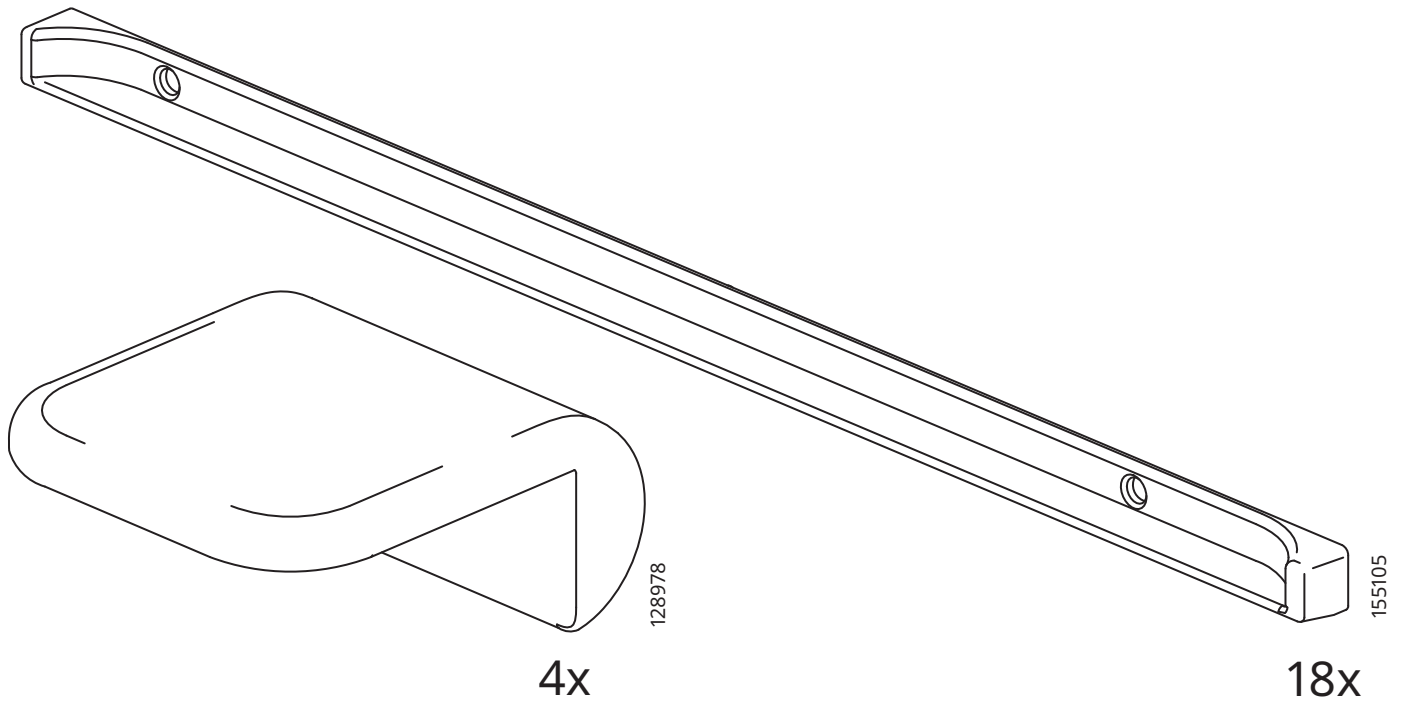
1x



4x



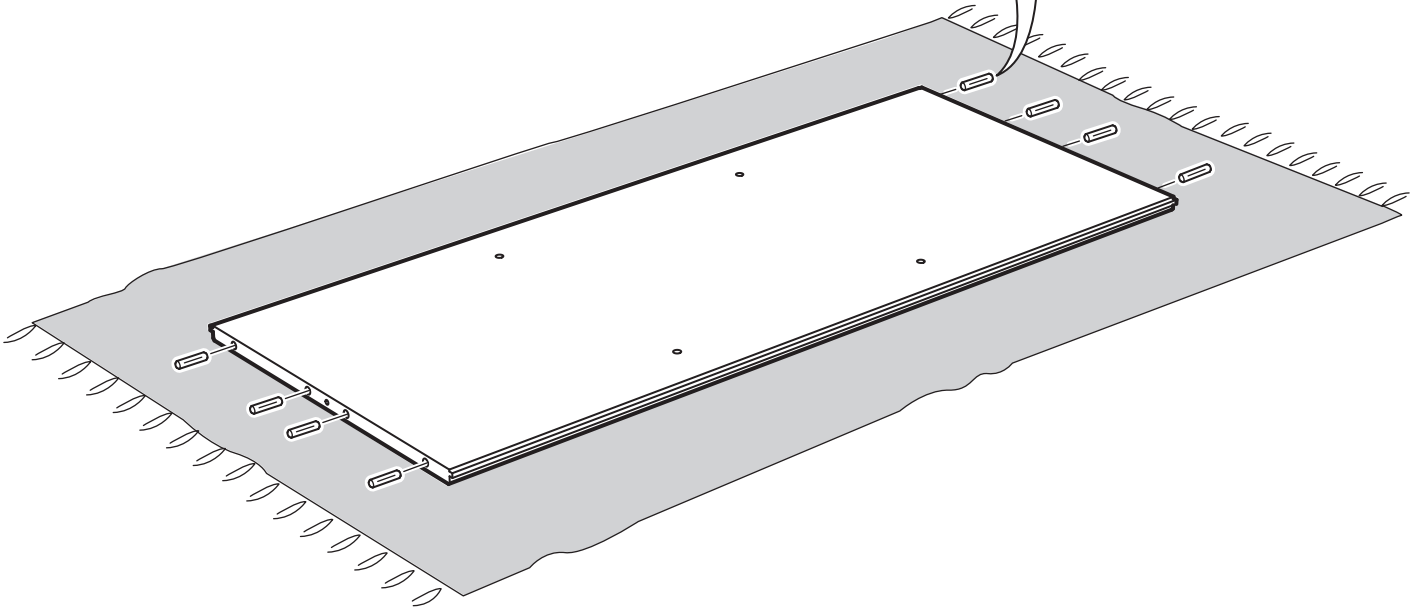
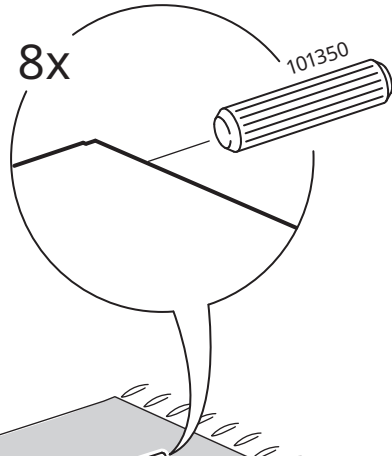
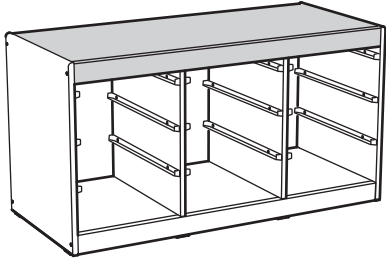
8x



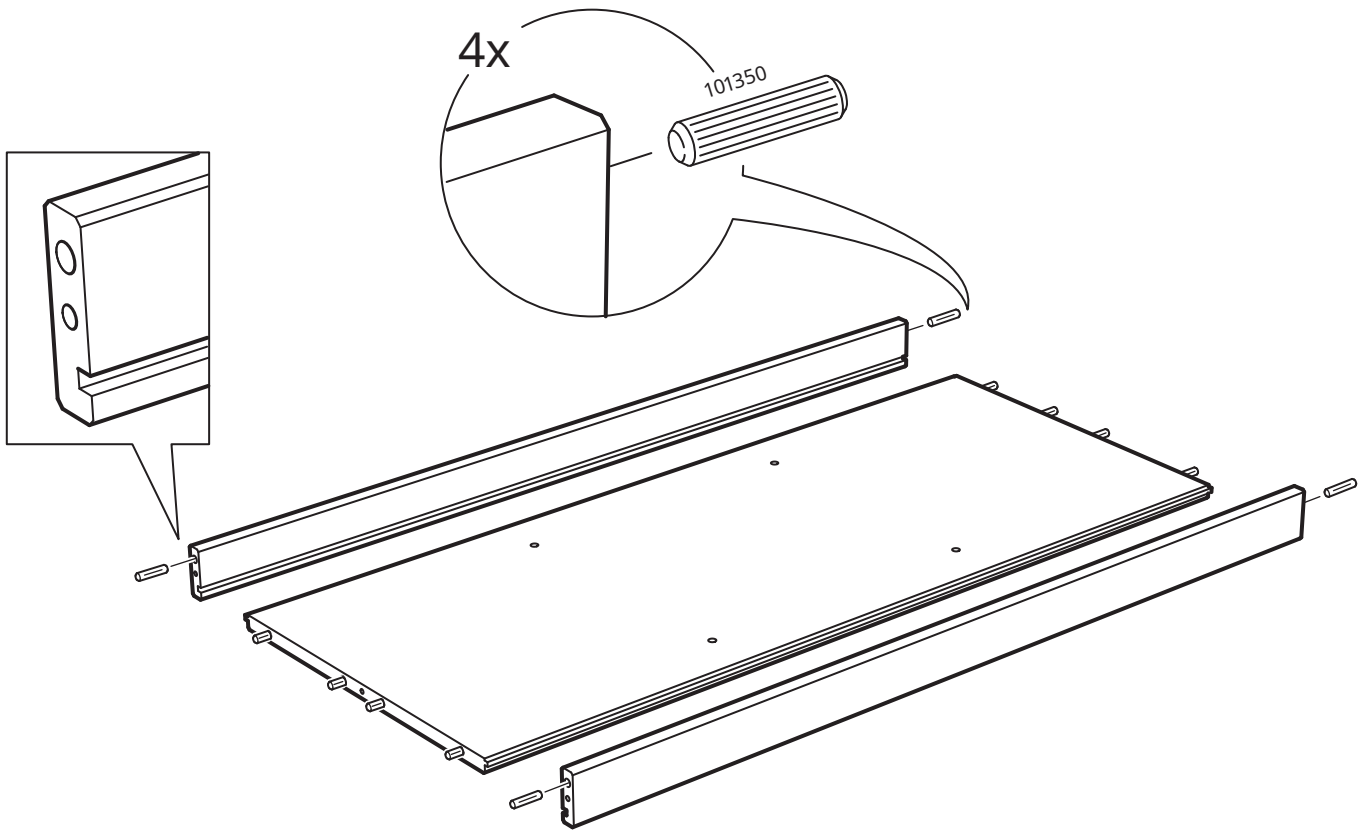
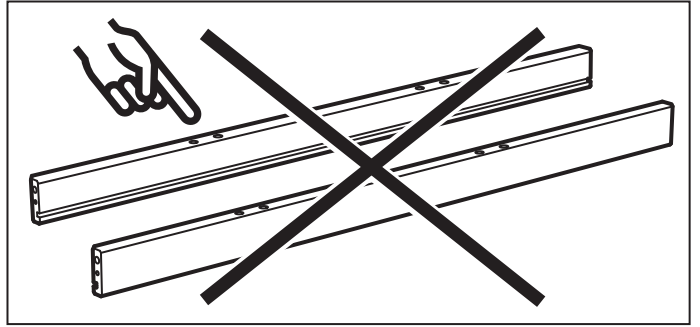
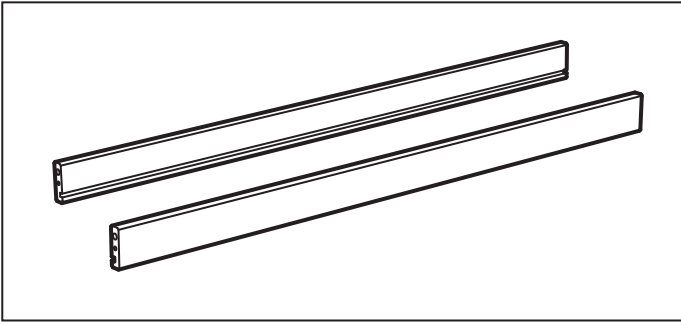
4x

18x

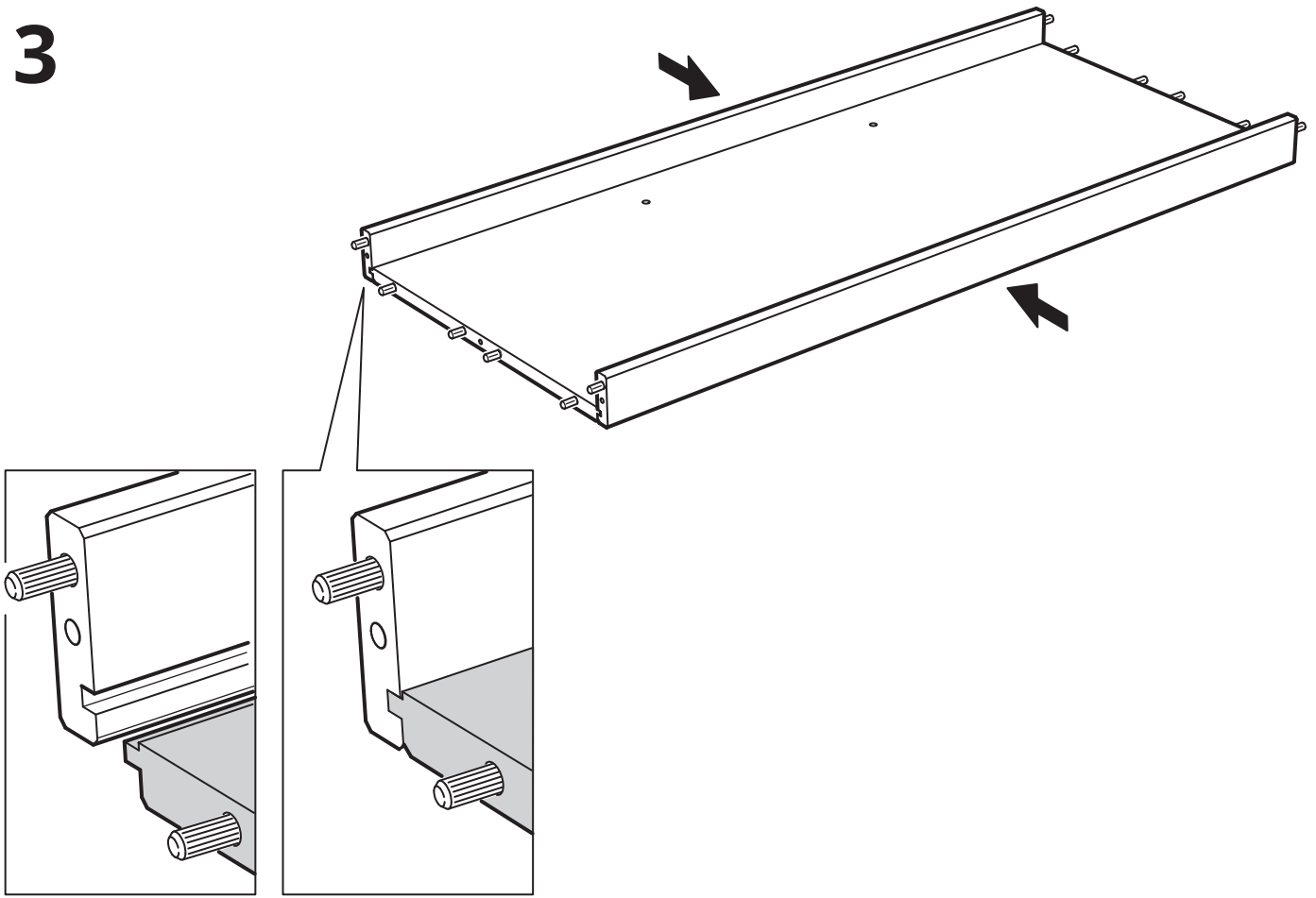
1



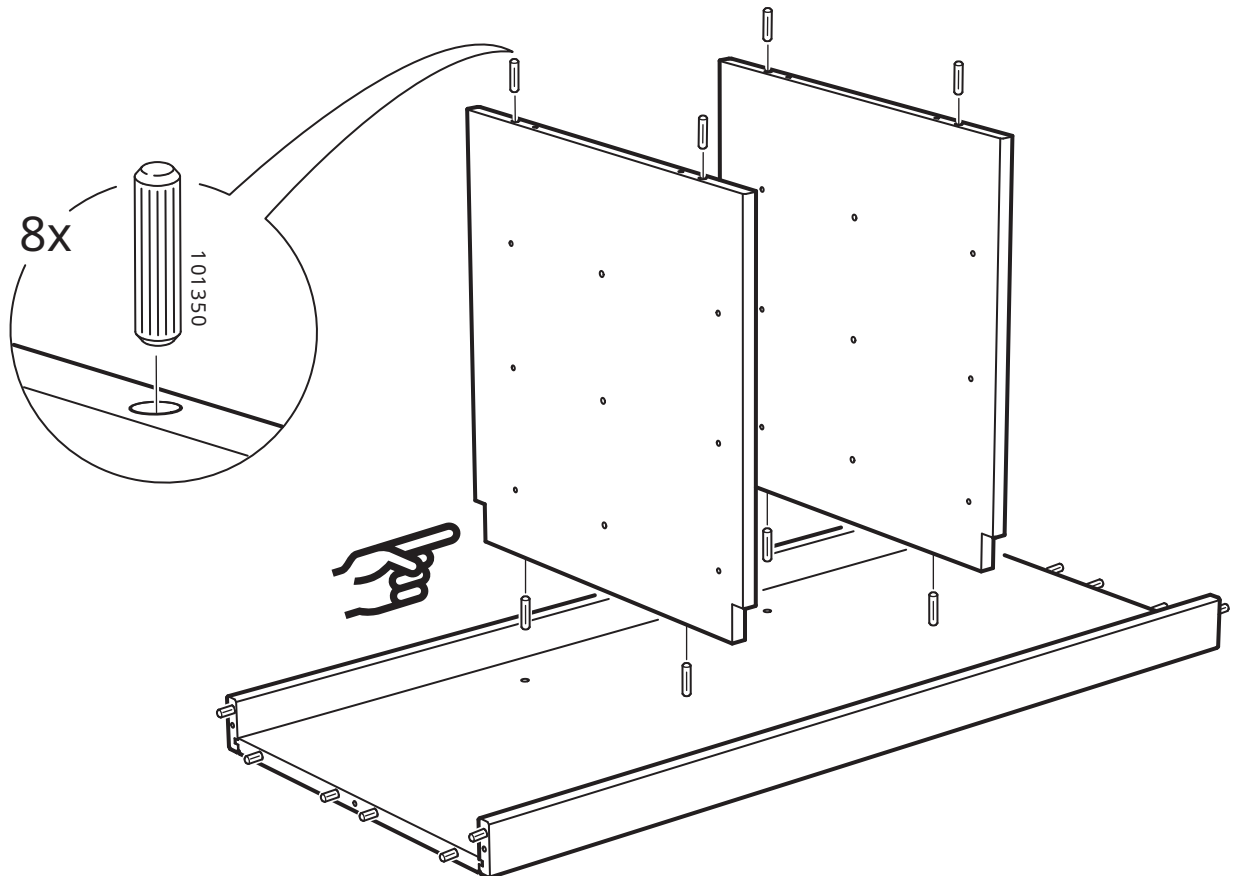
2



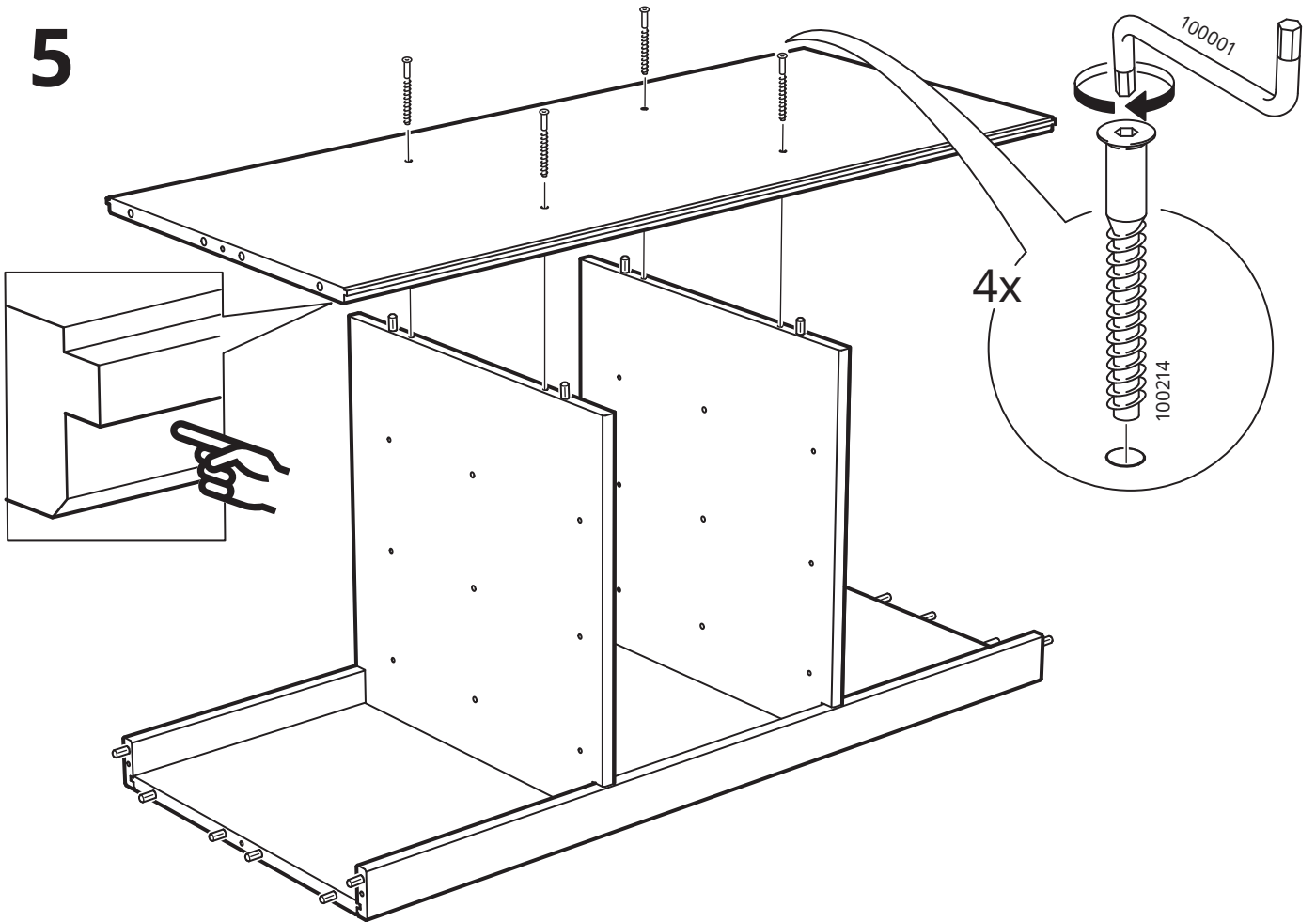
3



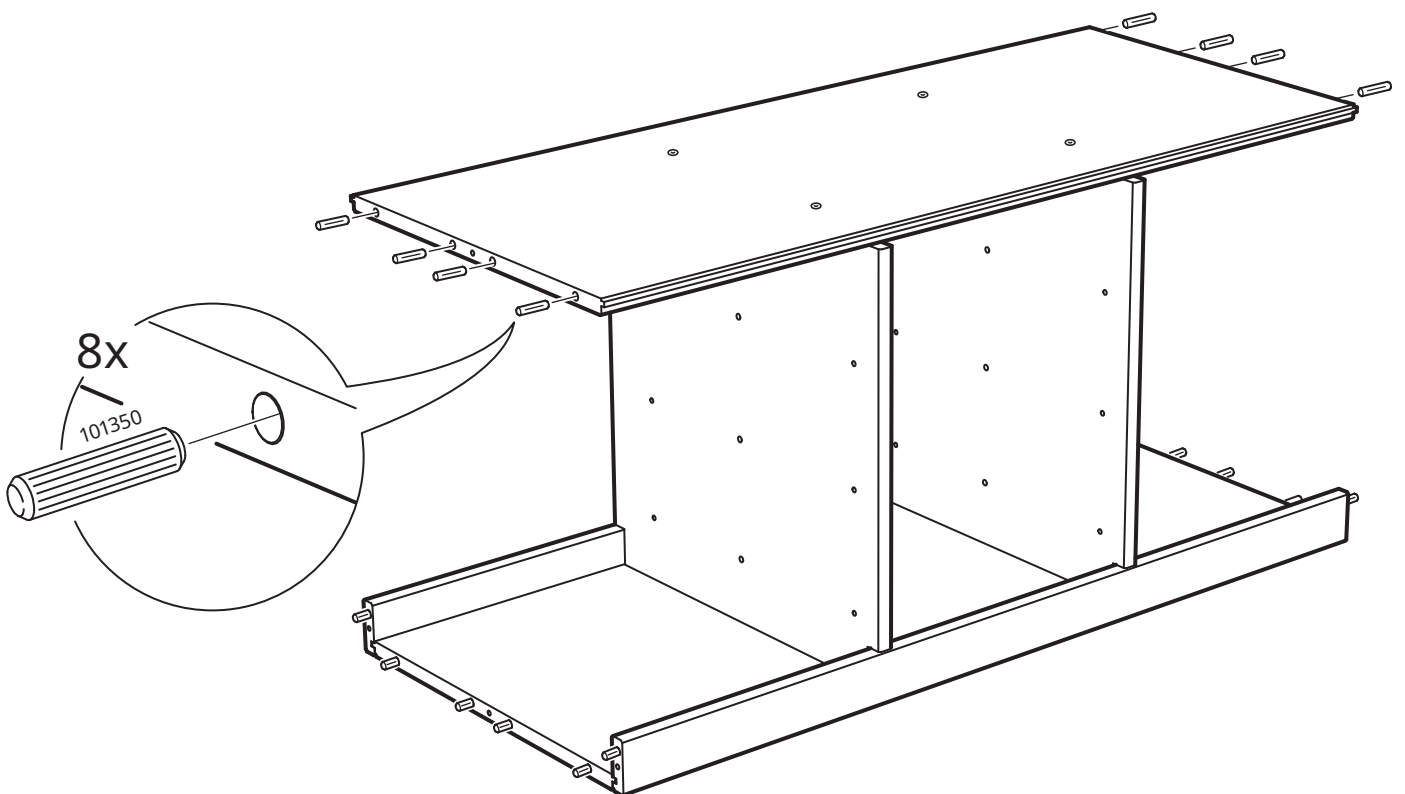
4



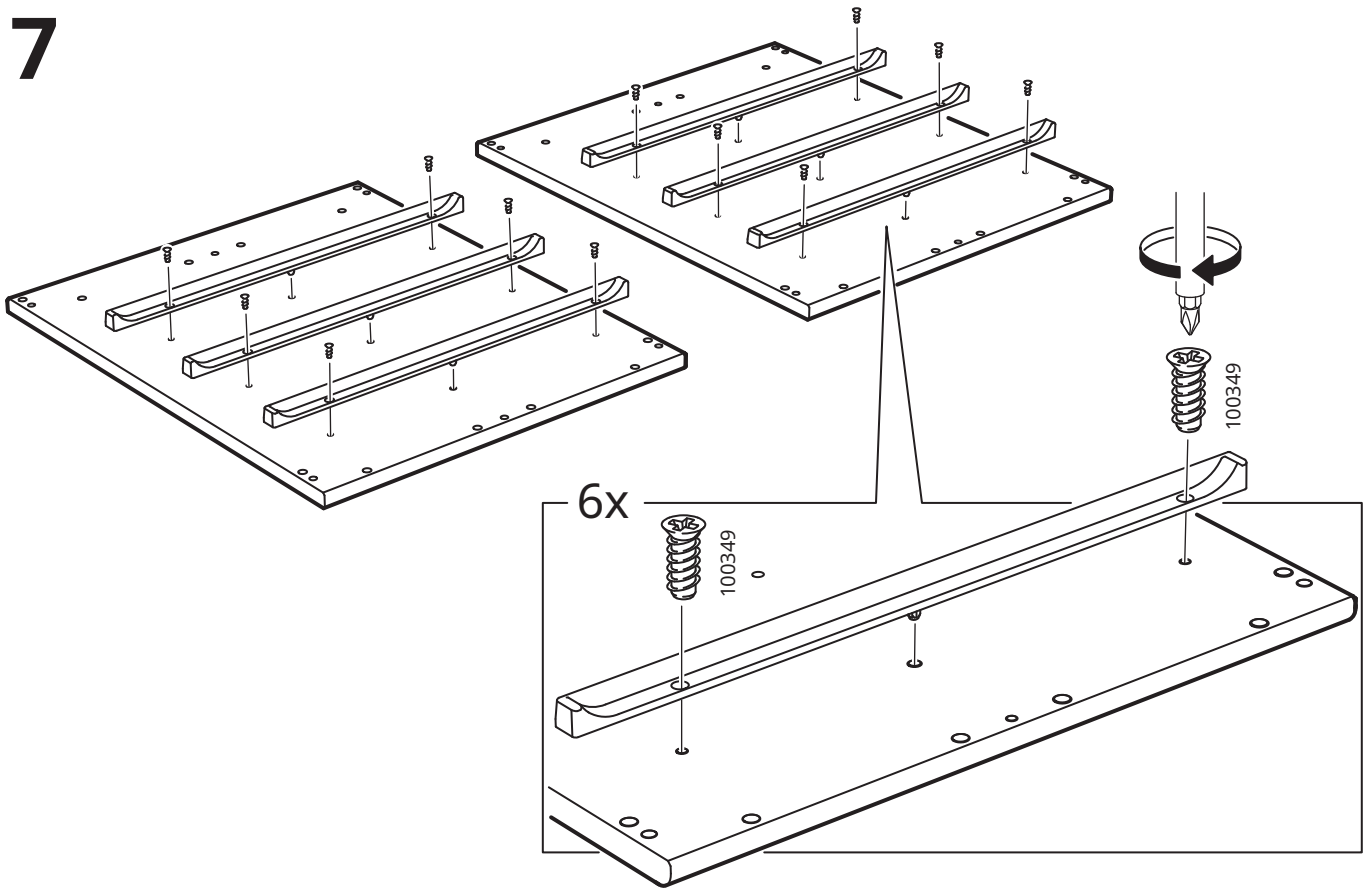
5



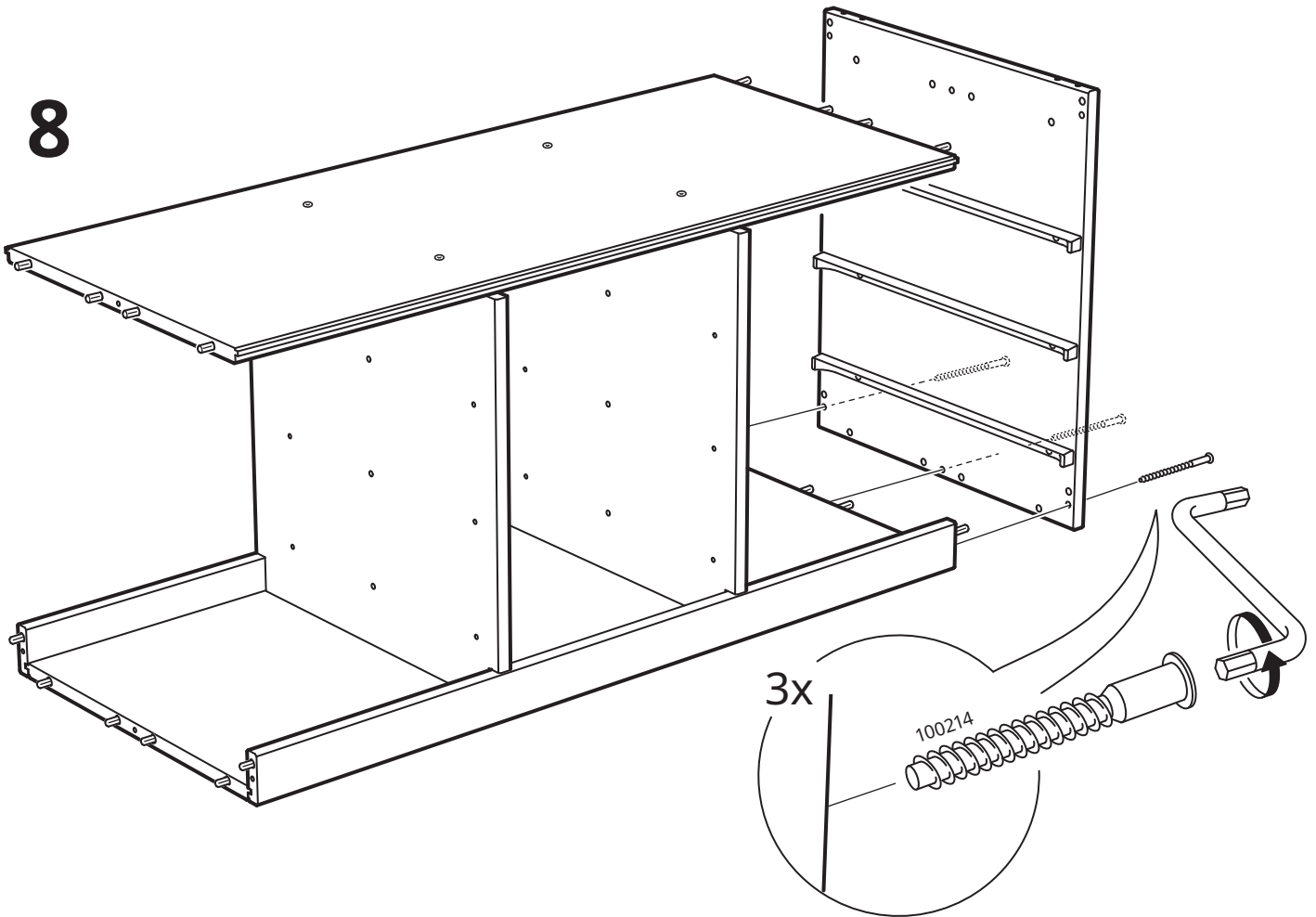
6



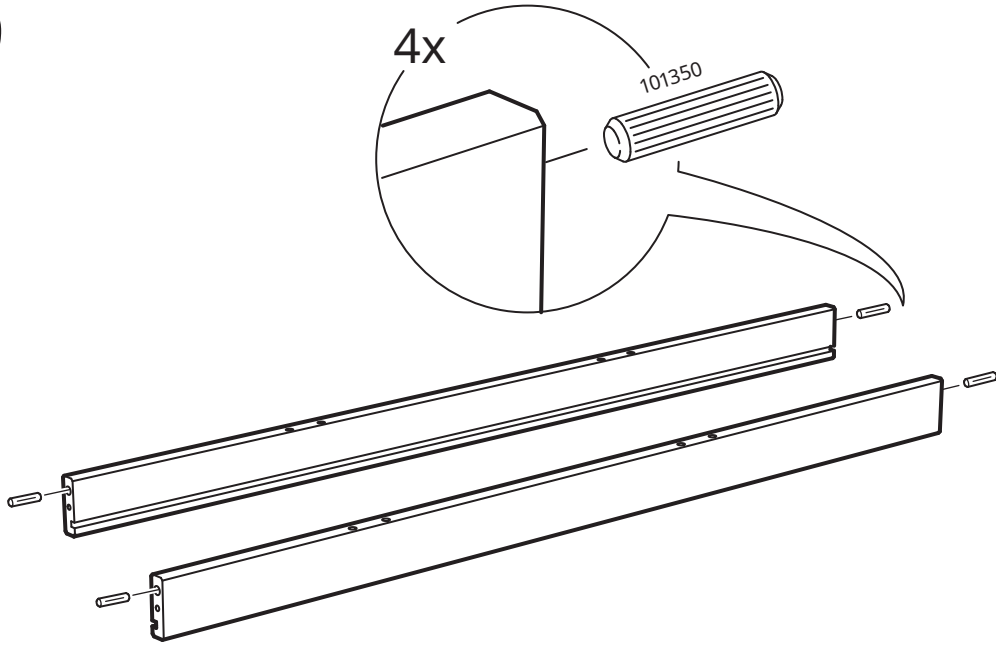
7



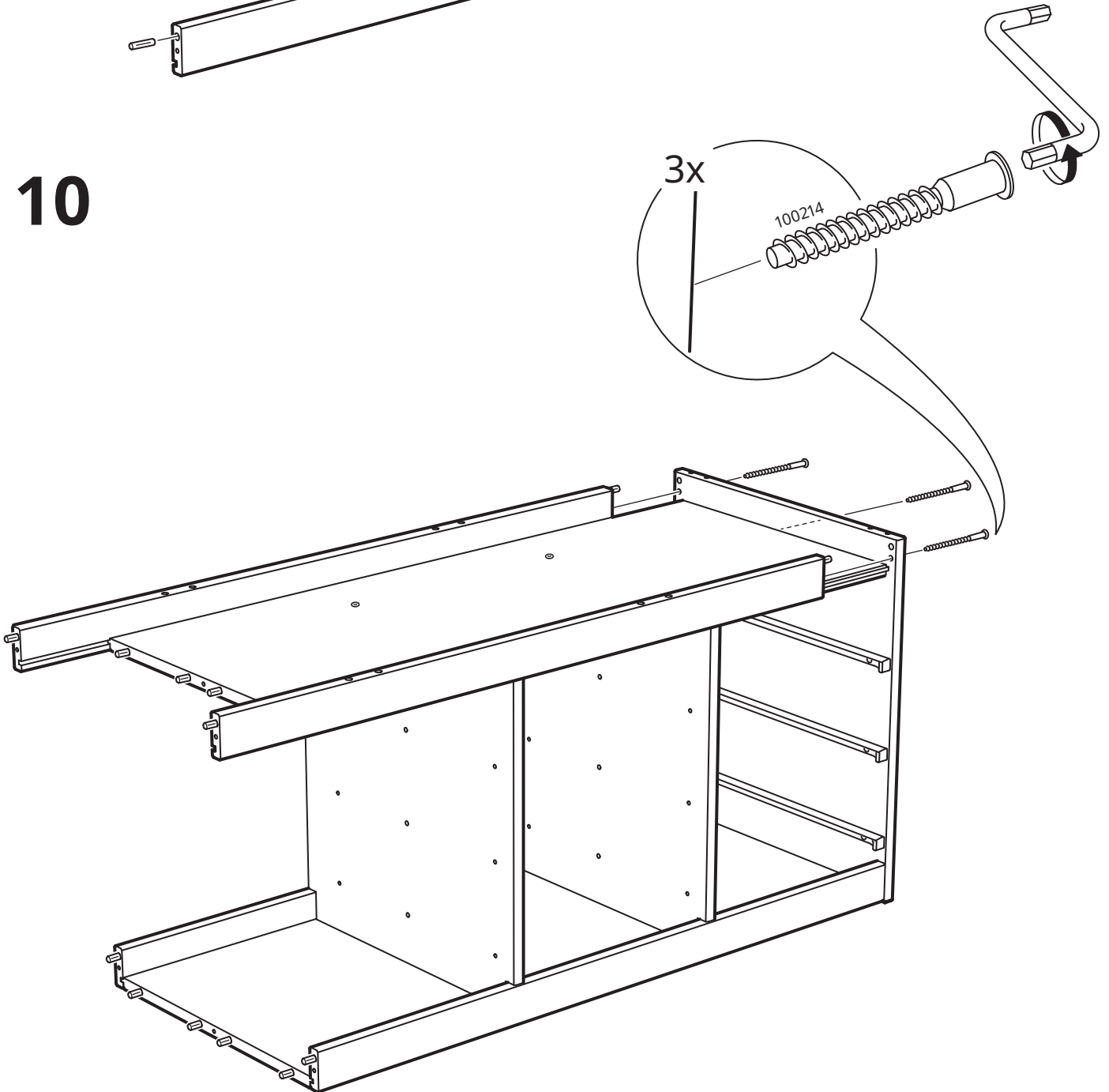
8



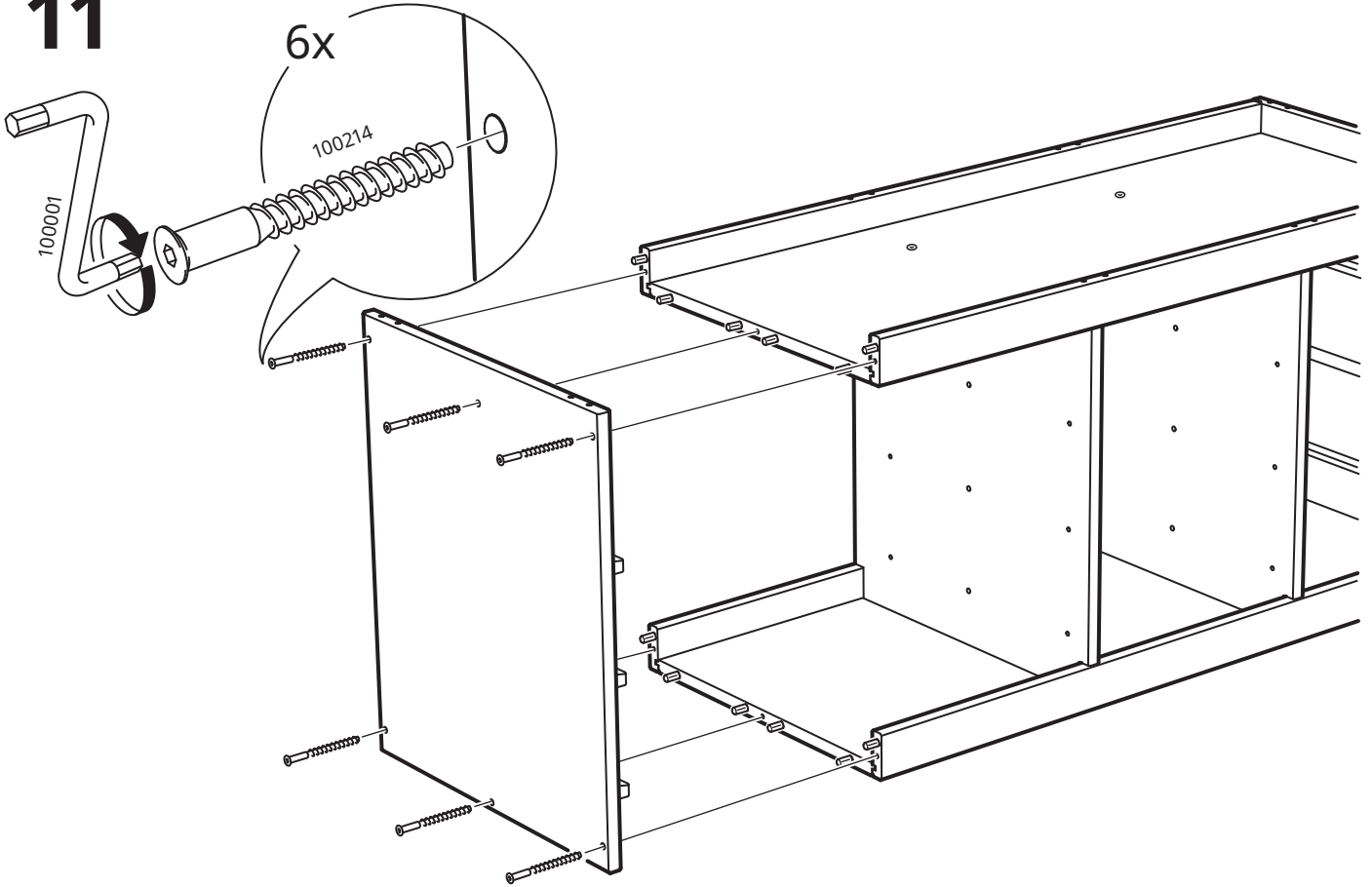
9



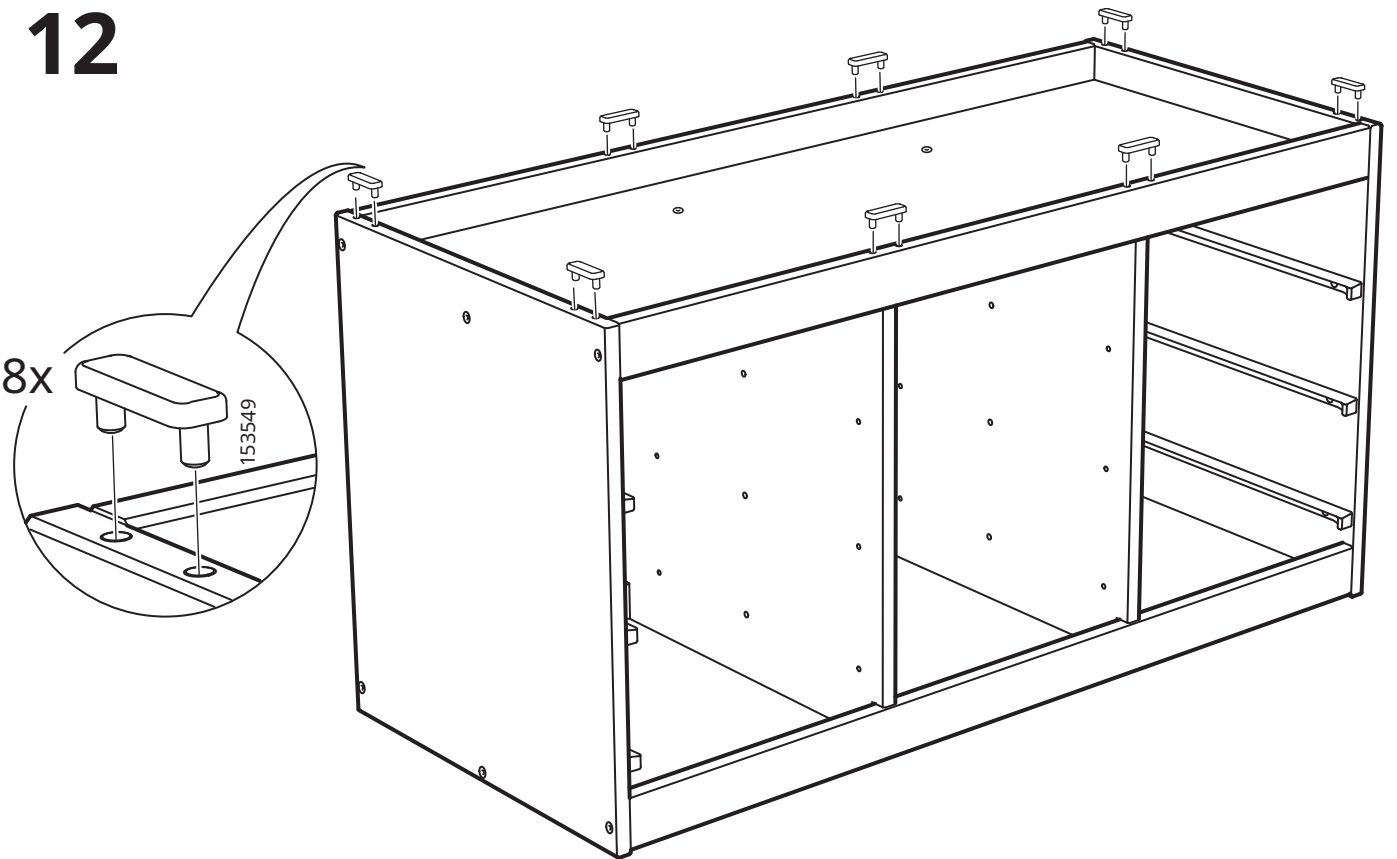
10



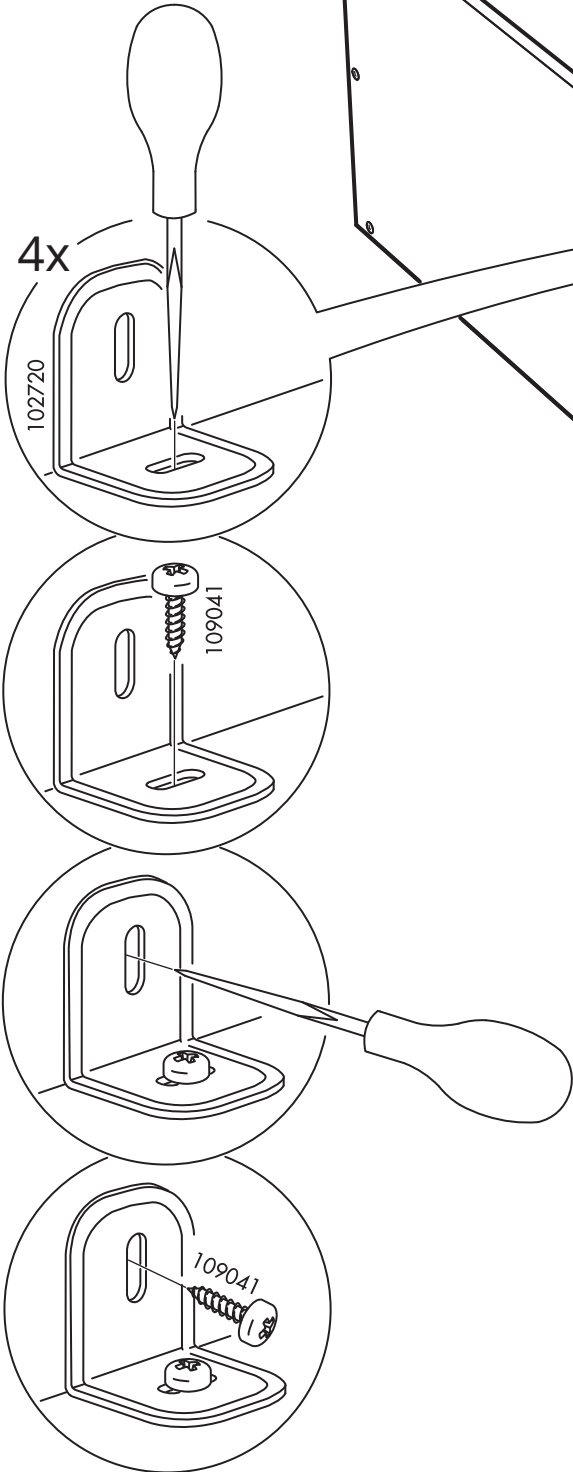
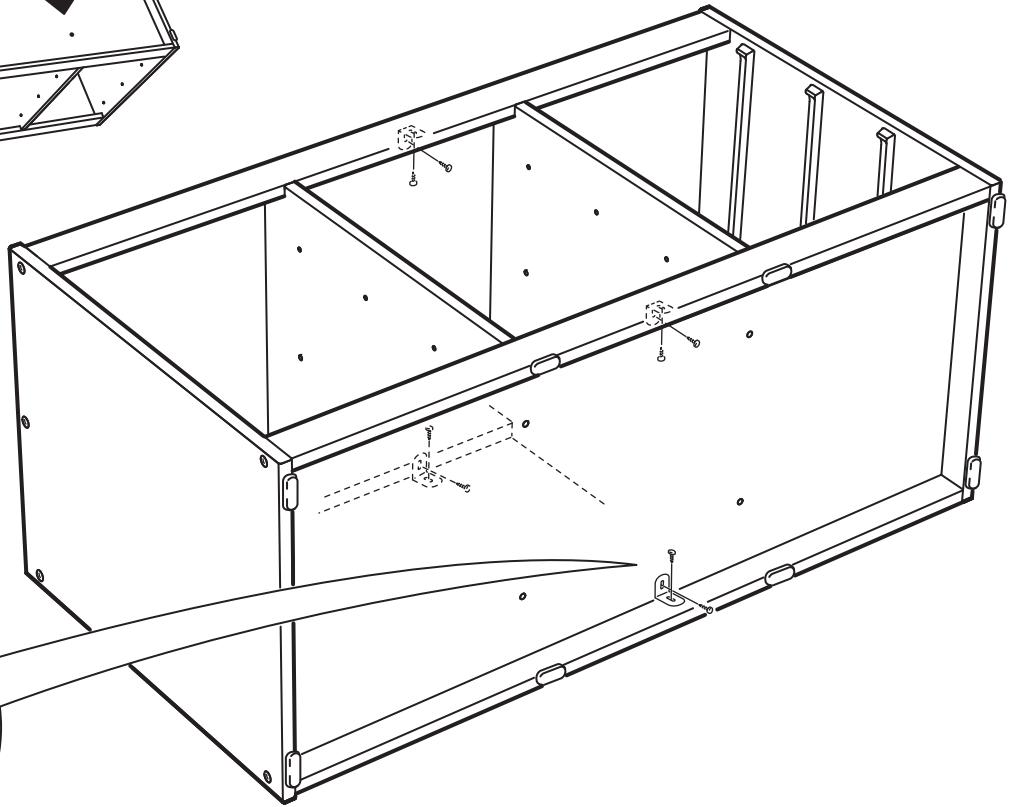
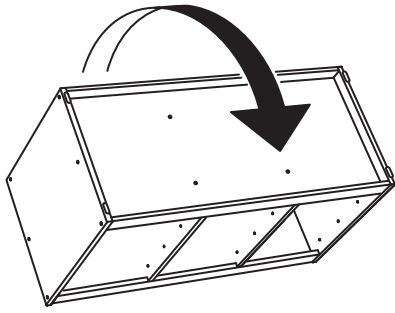
11



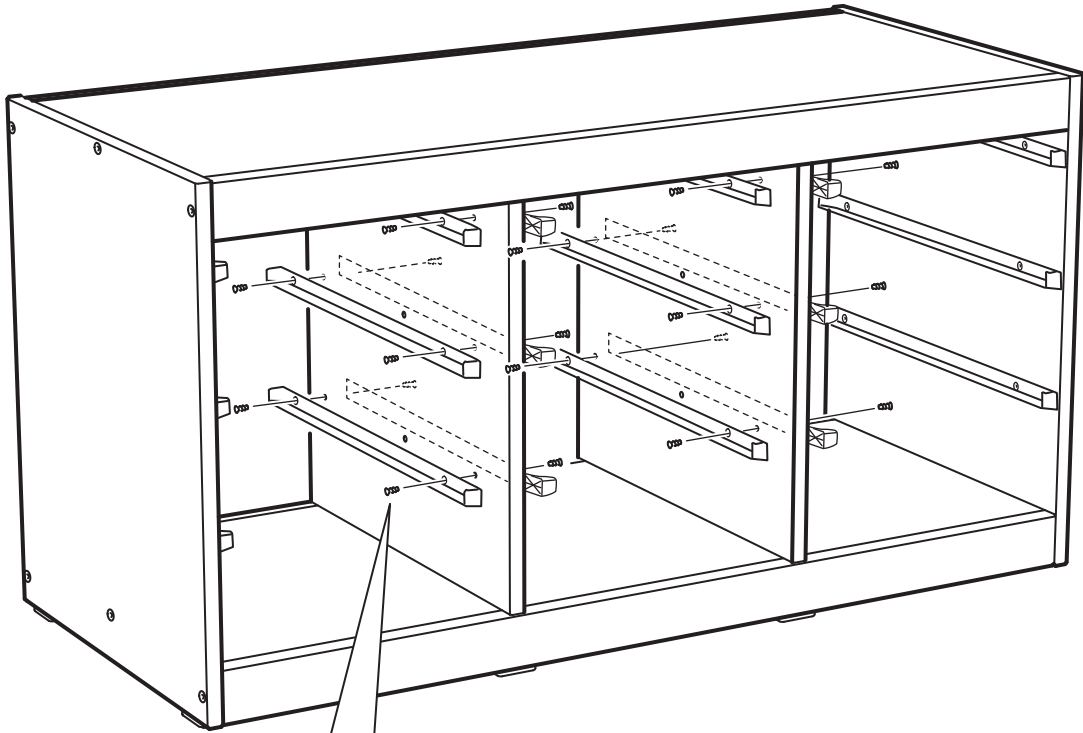
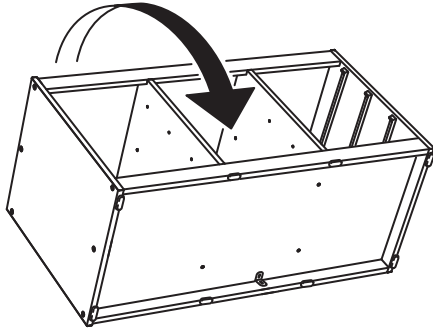
12



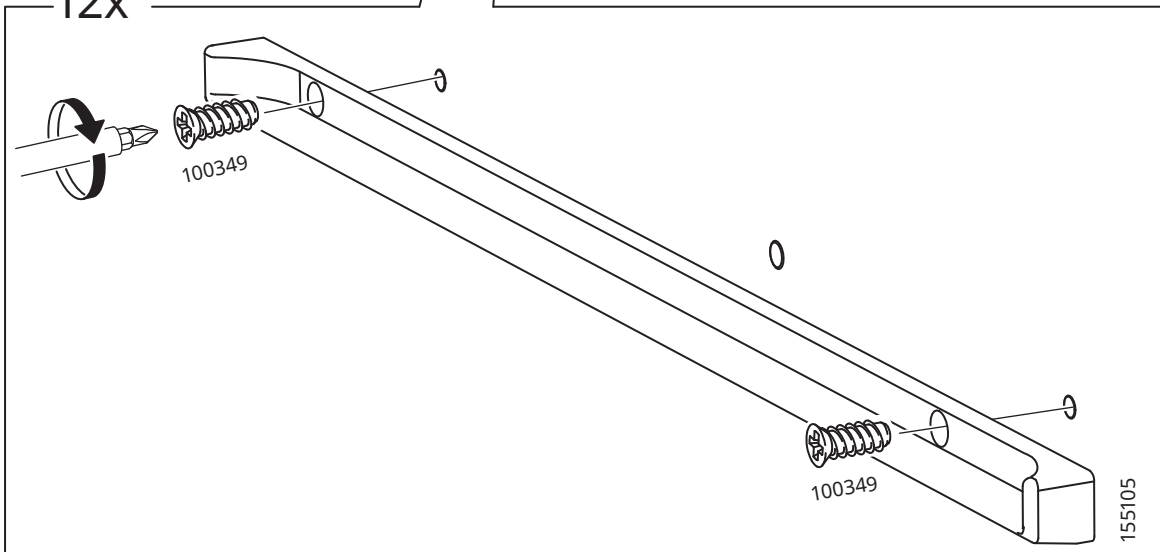
13



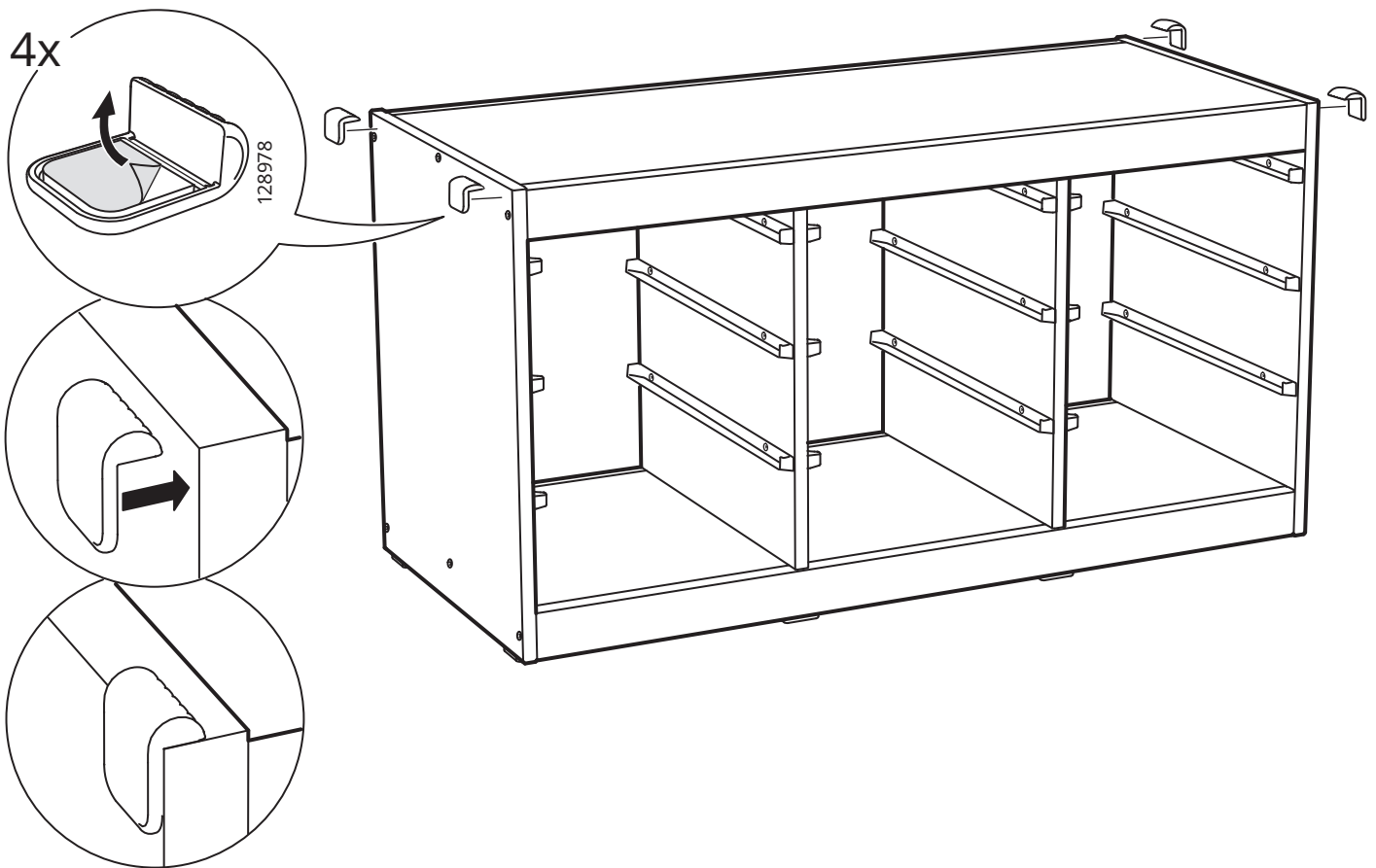
14



12x



15



English

For your child's safety, be sure to attach the corner protectors firmly on the corners of all children's furniture.

These corner protectors are intended only for use on the corners of children's furniture. Never use them for any other purpose.

Do not use the corner protectors if damaged.

Clean the surface of the furniture with a dry cloth before attaching the corner protectors. Use the adhesive tape on the back to attach the corner protectors on the corners of the furniture and press firmly. Avoid touching the adhesive surface with your fingers. Do not reuse the corner protectors.

Español

Por la seguridad de tu hijo, asegúrate de fijar bien los protectores de esquina en todos los muebles infantiles.

Estos protectores se deben utilizar únicamente en las esquinas de los muebles para niños. No los utilices para otros fines.

No utilices los protectores si están dañados.

Limpia la superficie del mueble con ayuda de un paño seco antes de fijar el protector. Utiliza el adhesivo de la parte trasera para fijar el protector en la esquina y que pegue bien. Evita tocar con los dedos la superficie adhesiva. No reutilices los protectores.

Portugues

Para uma maior segurança, coloque os protetores de canto nas extremidades de todos os seus móveis para criança.

Estes protetores de canto destinam-se apenas às extremidades de móveis para criança. Nunca os utilize para outros fins.

Não use os protetores de canto se estiverem danificados.

Limpe a superfície dos móveis com um pano seco antes de colocar os protetores. Utilize o autocolante na parte de trás para fixar os protetores nos cantos dos móveis e pressione com firmeza. Evite tocar na superfície adesiva com os dedos. Não reutilize os protetores de canto.

中文

为了孩子的安全，请确保儿童家具的所有突出角都覆有防撞角并加以固定。

防撞角仅适用于儿童家具，不可做其它用途。

损坏的防撞角不可用。

安装防撞角前，请用干布擦拭家具表面。防撞角背面带粘条，直接将其套到家具角上，按压固定即可。避免用手指接触粘条，影响粘性。防撞角不可反复使用。

繁中

務必在所有兒童家具的轉角加裝轉角防撞墊，以確保兒童安全。

轉角防撞墊只適合安裝在兒童家具的轉角。請勿做為其他用途。

轉角防撞墊受損時請停止使用。

安裝轉角防撞墊之前，先用乾布將家具表面擦拭乾淨。使用後面的雙面膠將轉角防撞墊黏在家具轉角，並壓緊固定。避免手指碰觸雙面膠表面。請勿重覆使用轉角防撞墊。

한국어

어린이의 안전을 위해 어린이가구의 모든 모서리에 모서리보호대를 부착해주세요.

모서리보호대는 어린이가구 전용제품입니다. 다른 용도로는 사용하지 마세요.

모서리보호대가 손상된 경우에는 사용하지 마세요.

모서리보호대를 부착하기 전에 마른 천으로 가구의 표면을 닦아주세요. 뒷면의 접착테이프를 사용하여 가구의 모서리에 단단하게 붙여주세요. 접착면에 손가락에 닿지 않도록 주의해주세요. 재사용하지 마세요.

日本語

お子さまの安全のため、すべての子ども用家具の角にコーナプロテクターをしっかりと取り付けてください。

これらのコーナプロテクターは、子ども用家具の角に取り付けることを目的としています。他の目的に使用しないでください。

損傷している場合は、コーナプロテクターを使用しないでください。

コーナプロテクターを取り付ける前に、乾いた布で家具の表面を拭いてください。背面の粘着テープを使って、コーナプロテクターを家具の角に取り付け、しっかりと押します。接着面に指で触れないでください。コーナプロテクターを再利用しないでください。

Bahasa Indonesia

Demi keselamatan anak Anda, pastikan pelindung sudut sudah terpasang dengan baik pada semua sudut perabotan anak.

Pelindung sudut hanya dapat digunakan pada sudut perabotan anak. Jangan gunakan untuk yang lainnya.

Jangan gunakan pelindung sudut jika rusak.

Bersihkan permukaan perabotan dengan lap kering sebelum memasang pelindung sudut.

Gunakan pita perekat untuk memasang pelindung sudut pada sudut perabotan dan tekan dengan kuat. Hindari menyentuh permukaan perekat. Jangan gunakan kembali pelindung sudut.

Bahasa Malaysia

Untuk keselamatan anak anda, pastikan anda memasang pelindung bucu dengan rapi pada semua bucu perabot kanak-kanak. Pelindung bucu ini dikhaskan kegunaannya hanya untuk bucu perabot kanak-kanak. Jangan sesekali gunakannya untuk sebarang kegunaan lain.

Jangan gunakan pelindung bucu jika ia rosak.

Bersihkan permukaan perabot dengan kain yang kering sebelum memasang pelindung bucu. Gunakan pita pelekat di belakangnya untuk memasang pelindung bucu pada perabot dan tekan dengan kuat. Elakkan menyentuh permukaan berpelekat dengan jari anda. Jangan guna semula pelindung bucu.

ไทย

เพื่อความปลอดภัยของเด็ก ติดยางกันกระแทกเข้ากับมุมของเฟอร์นิเจอร์ทุกชิ้นให้แน่น

ยางกันกระแทกมุมโต๊ะใช้สำหรับติดมุมของเฟอร์นิเจอร์เพื่อกันกระแทกเท่านั้น ห้ามนำไปใช้เพื่อวัตถุประสงค์อื่น

ห้ามใช้ยางกันกระแทกมุมโต๊ะ หากชำรุด

ใช้ผ้าแห้งเช็ดพื้นผิวบริเวณที่จะติดให้สะอาด ลอกกระดาษติดเทปกาวออก (ระวังอย่าจับถูกเทปกาว) ติดยางกันกระแทกลงไปแล้วกดให้แน่น ยางกันกระแทกที่ติดลงไปแล้ว ไม่ควรดึงออกเพื่อนำไปติดบริเวณอื่นอีก

Tiếng Việt

Vi sự an toàn của trẻ, hãy gắn miếng bọc bảo vệ góc thật chặt vào các góc cạnh của đồ nội thất dành cho trẻ em.

Miếng bọc bảo vệ này chỉ được thiết kế để dùng cho các góc cạnh của đồ nội thất trẻ em. Không sử dụng cho mục đích khác.

Không sử dụng nếu sản phẩm bị hư hỏng.

Vệ sinh sạch sẽ bề mặt đồ nội thất bằng khăn khô trước khi gắn miếng bọc bảo vệ góc. Dùng băng keo để cố định mặt sau của miếng bọc vào các cạnh góc và ấn chặt. Tránh chạm vào băng keo bằng ngón tay. Không tái sử dụng miếng bọc bảo vệ góc.

لسلامة طفلك، تأكدي من تركيب واقيات الزاوية بإحكام على جميع زوايا أثاث الأطفال.

هذه الواقيات مخصصة فقط لتستخدم على زوايا أثاث الأطفال. لا تستخدمها أبدا لأي غرض آخر.

لا تستخدم واقيات الزاوية في حالة تلفها.

نظّفي سطح الأثاث بقطعة قماش جافة قبل تركيب واقيات الزاوية. استخدمى الشريط اللاصق الموجود على الظهر لتثبيت واقيات الزاوية على زوايا الأثاث واضغطي بشدة. تجنبي لمس سطح الشريط اللاصق بأصابعك. لا تقومي بإعادة استخدام واقيات الزاوية.

