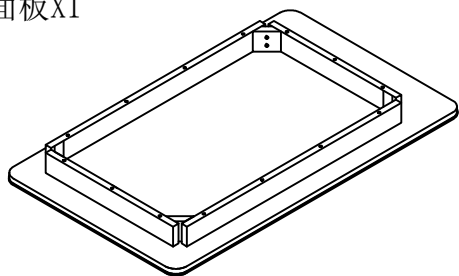


①--面板X1



②--台脚×4



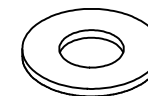
A. 螺杆×8



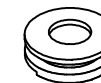
B. 内六角扳手×1



C. 平垫片×8

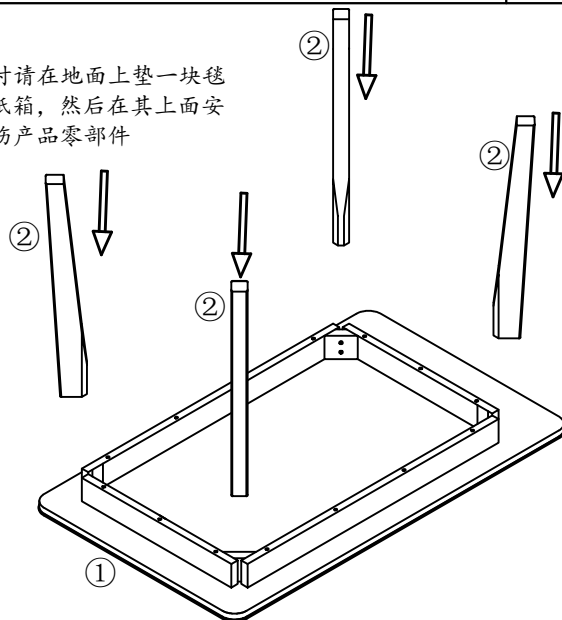


D. 弹簧垫片×8



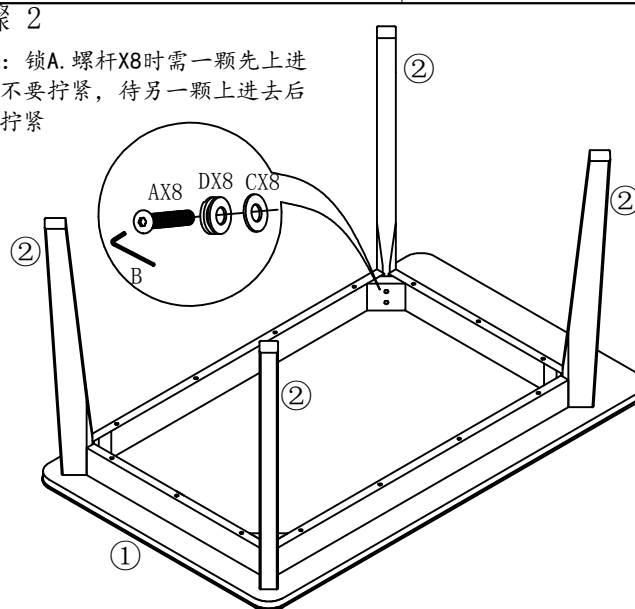
步骤 1

备注：安装时请在地面上垫一块毯子或本包装纸箱，然后在其上面安装，以免擦伤产品零部件



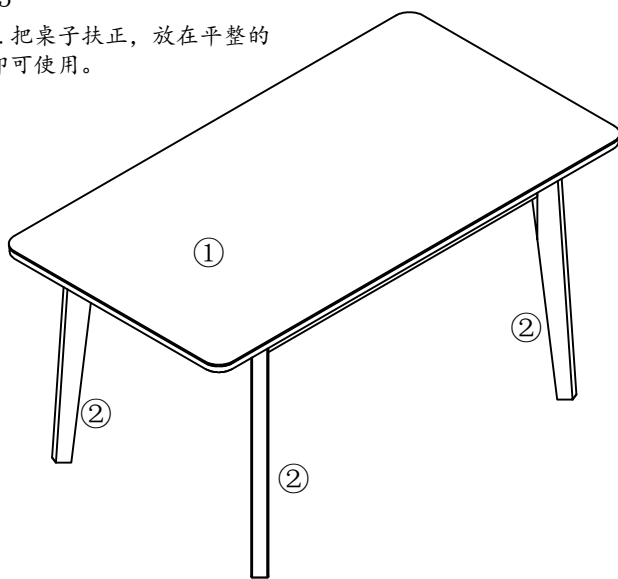
步骤 2

备注：锁A. 螺杆X8时需一颗先上进去，不要拧紧，待另一颗上进去后一起拧紧



步骤 3

备注：1. 把桌子扶正，放在平整的地上，即可使用。



GCON 志光
办公家具专家

名称： 安装图

产品名称： GM212-14

客服： 400-870-9808