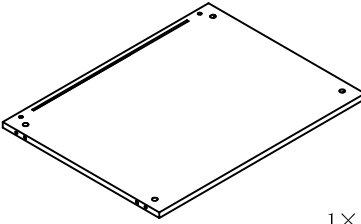
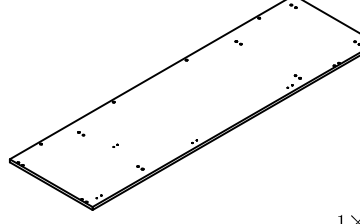
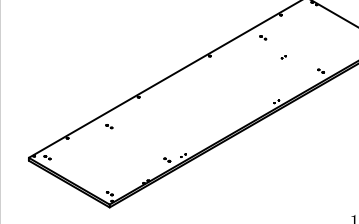
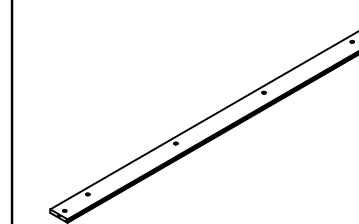
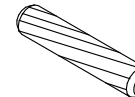

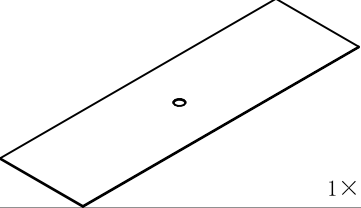
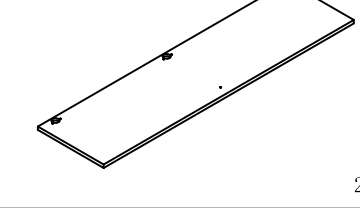
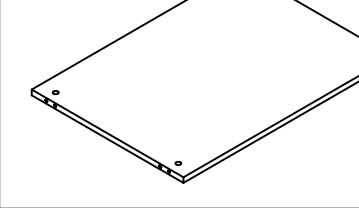
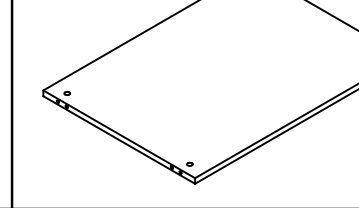
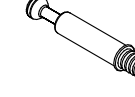

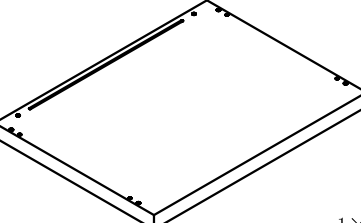
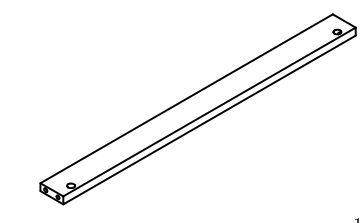
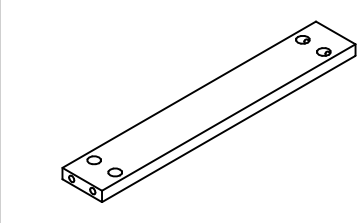
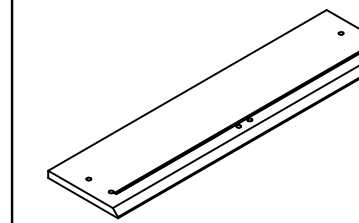
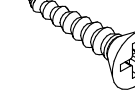
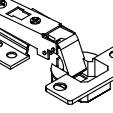
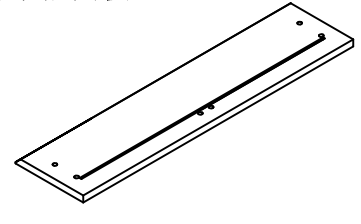
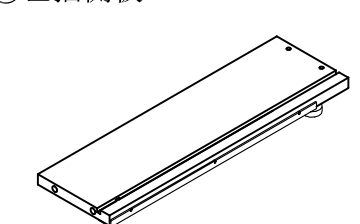
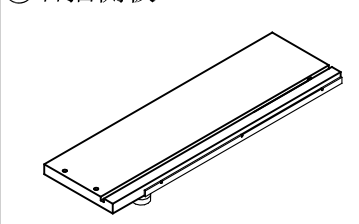
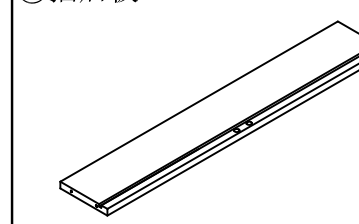
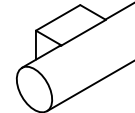

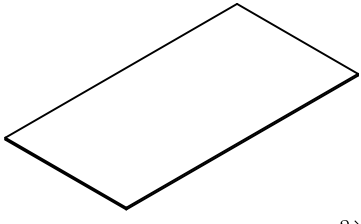
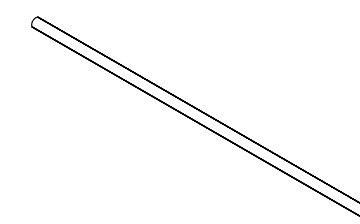
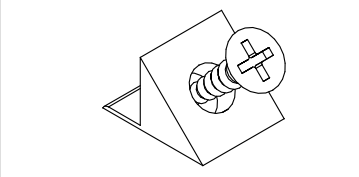
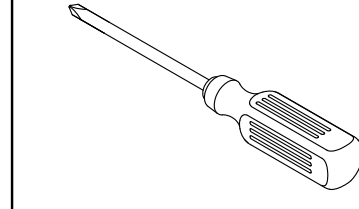
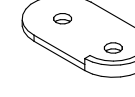
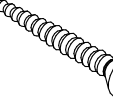

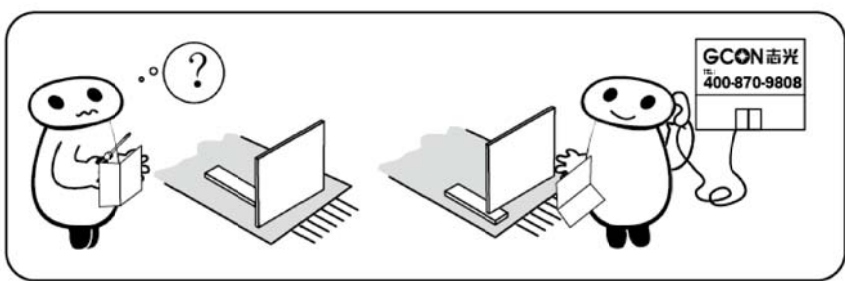
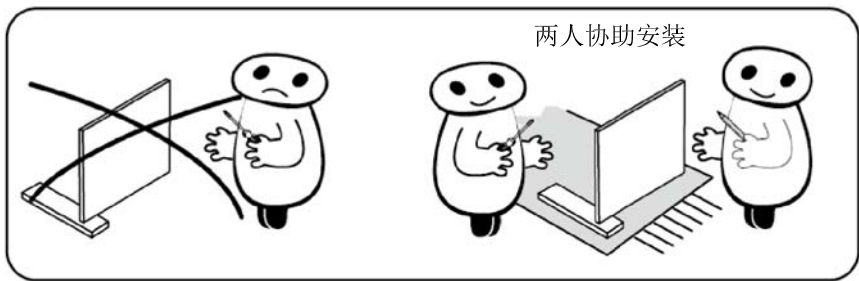
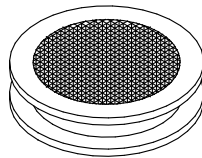


①顶板  1×	②左侧板  1×	③右侧板  1×	④背骨  2×	A. 木棒  18×	B. 三合一锁扣  46+2×
⑤背板  1×	⑥门板  2×	⑦固定层板  2×	⑧固定层板  2×	C. 三合一螺杆  46+1×	D. 环美贴  46×
⑨底板  1×	⑩拉条  1×	⑪抽底拉条  1×	⑫上抽面板  1×	E. 纤维钉  40+2×	F. 直弯铰链  6×
⑬下抽面板  1×	⑭左抽侧板  2×	⑮右抽侧板  2×	⑯抽后板  2×	G. 拉手  2×	H. 拉手钉  2×
⑰抽底板  2×	K. 挂衣杆  1×	L. 背板支架  12×	M. 两用螺丝刀  1×	I. 挂衣托  2×	J. 快牙自攻钉  8×
					
				品名: GF790-0821	
				规格: 802W*602 D*2100H	
				客服: 400-870-9808	



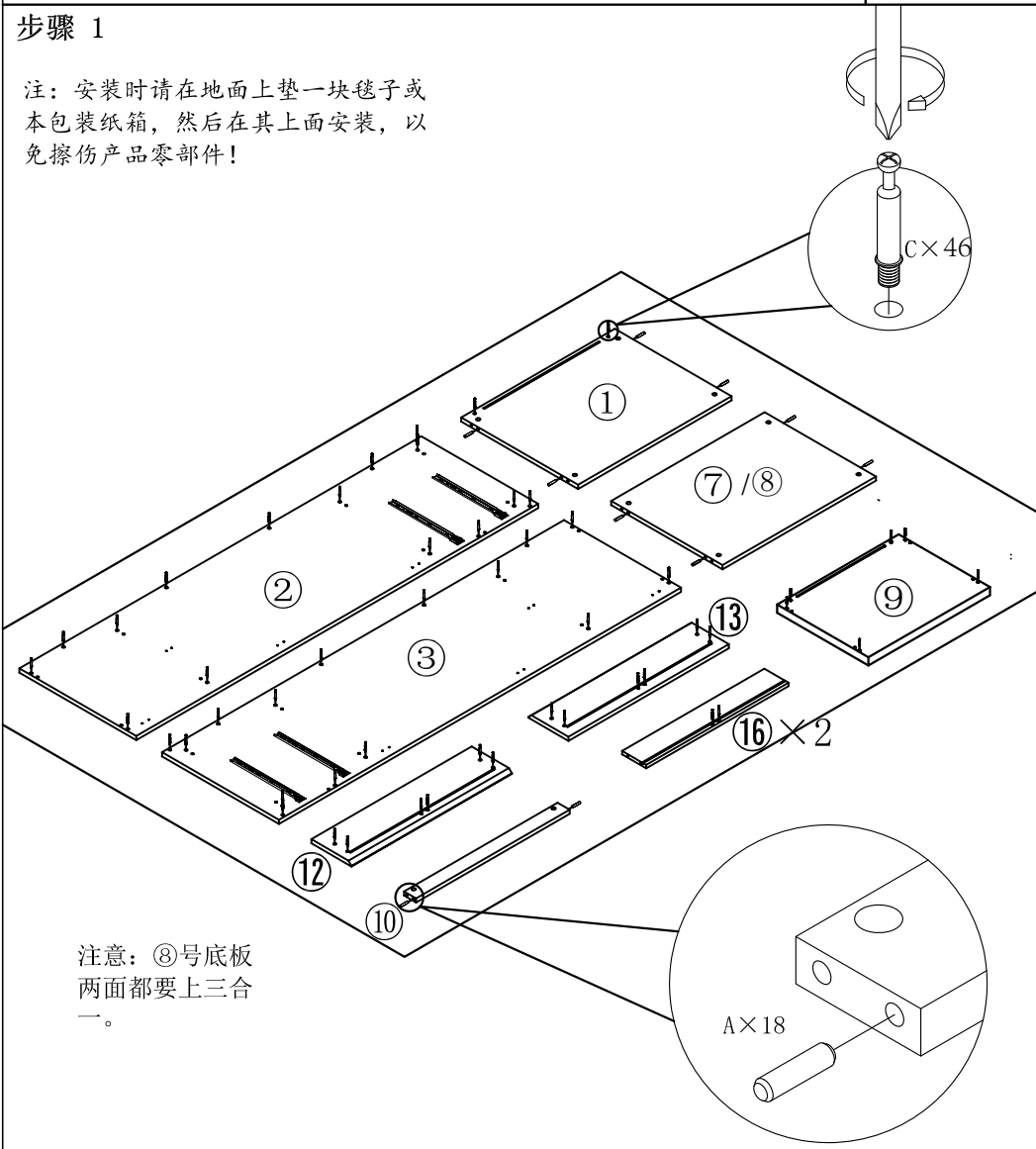
N. 透气盖



1×

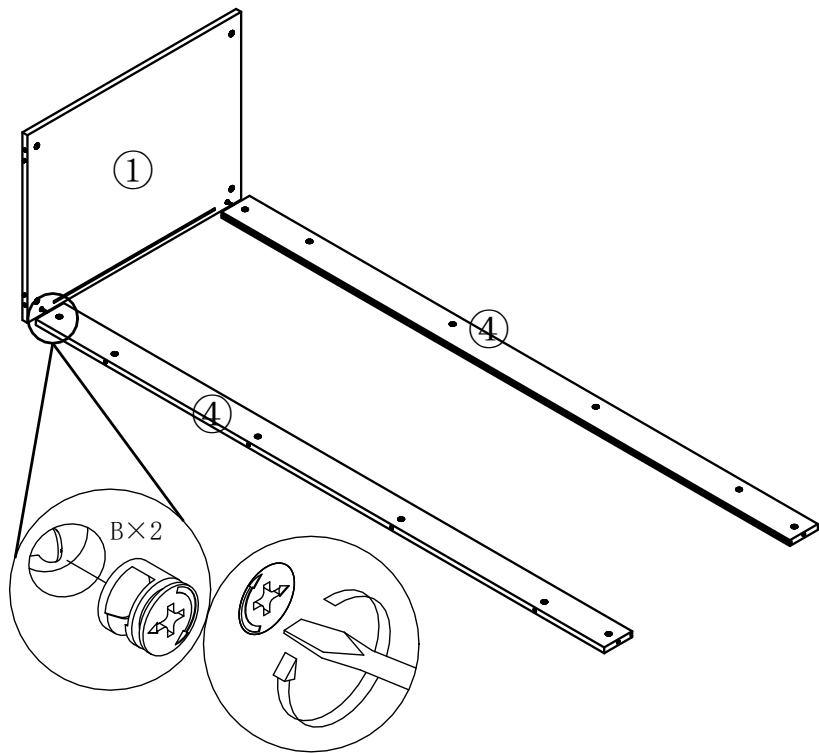
步骤 1

注：安装时请在地面上垫一块毯子或本包装纸箱，然后在其上面安装，以免擦伤产品零部件！



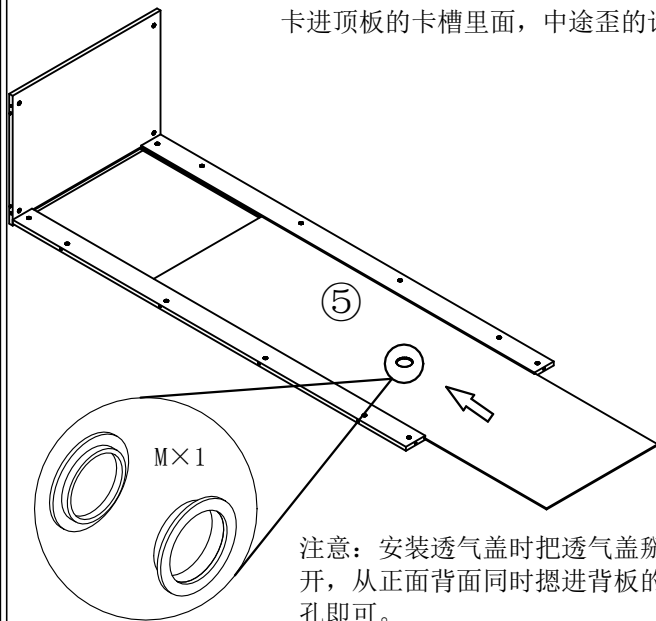
注意：⑧号底板  
两面都要上三合一。

步骤 2



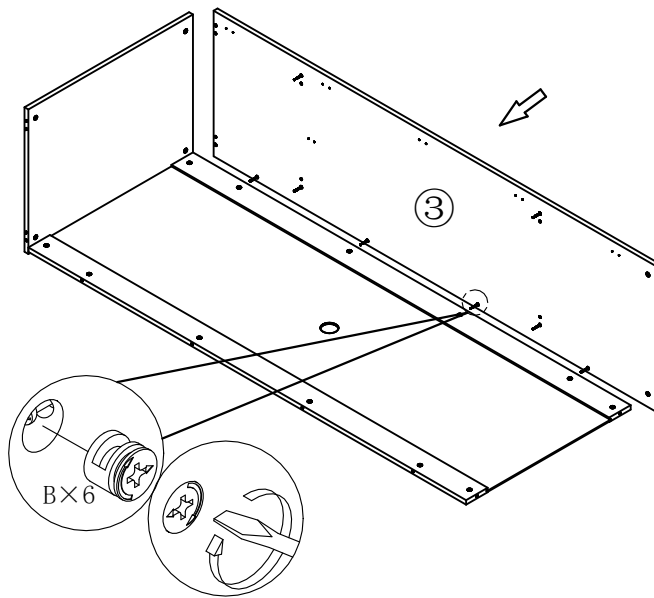
### 步骤 3

注意：安装背板前先把透气盖给盖上，安装的时候确保背板的两边沿着上下的两根背骨的卡槽笔直推进，卡进顶板的卡槽里面，中途歪的话



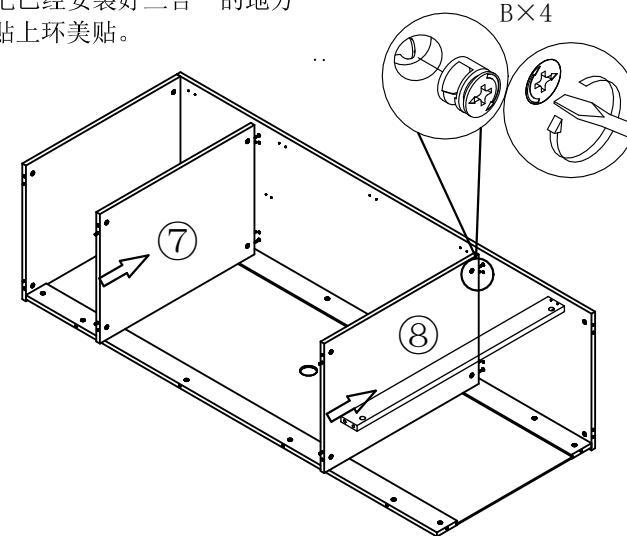
注意：安装透气盖时把透气盖掰开，从正面背面同时摁进背板的孔即可。

### 步骤 4

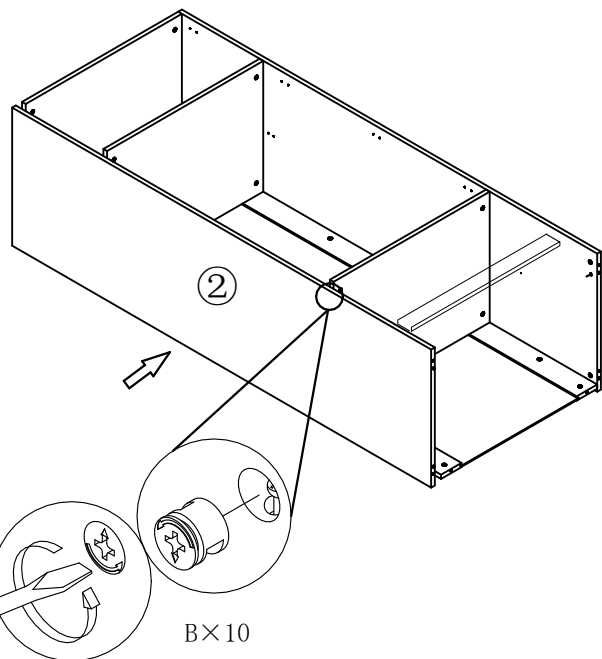


### 步骤 5

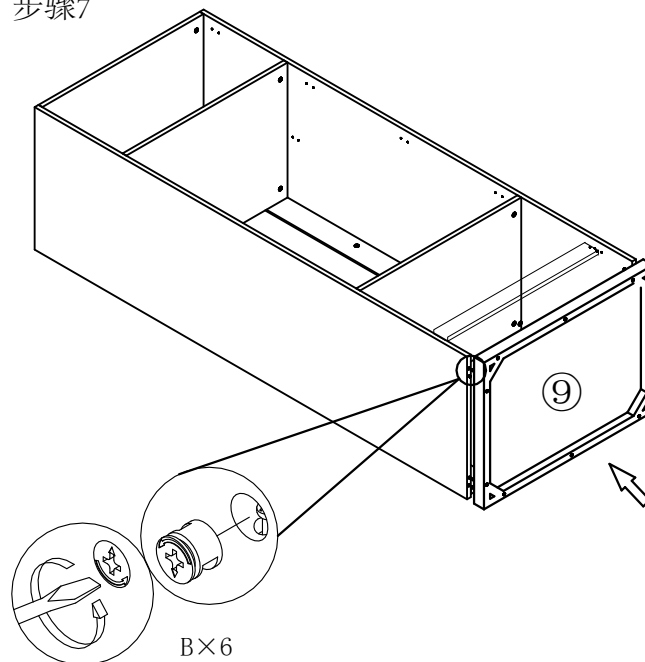
注意：安装好侧板之后可以把已经安装好三合一的地方贴上环美贴。



### 步骤6

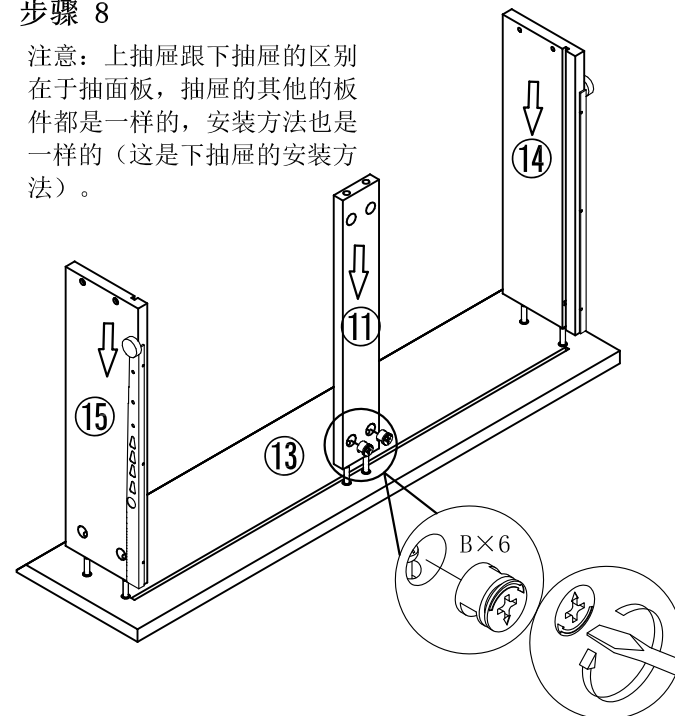


### 步骤7

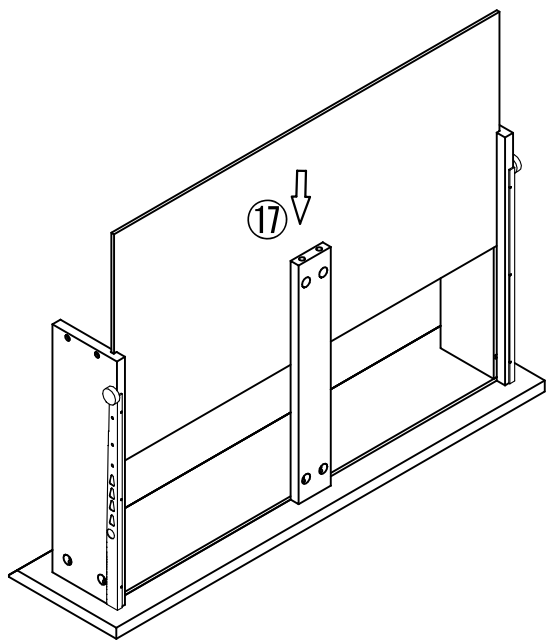


### 步骤 8

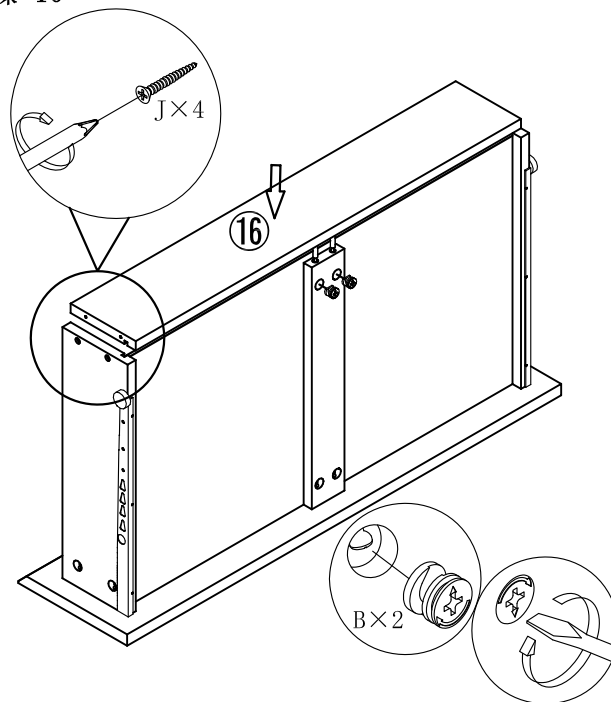
注意：上抽屉跟下抽屉的区别在于抽面板，抽屉的其他的板件都是一样的，安装方法也是一样的（这是下抽屉的安装方法）。



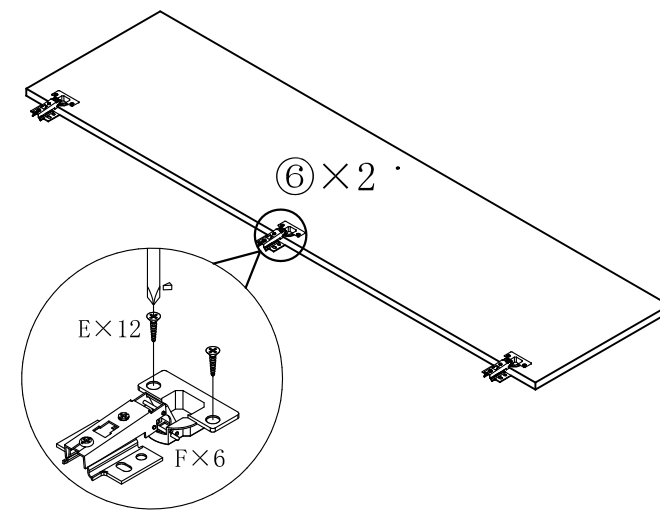
步骤 9



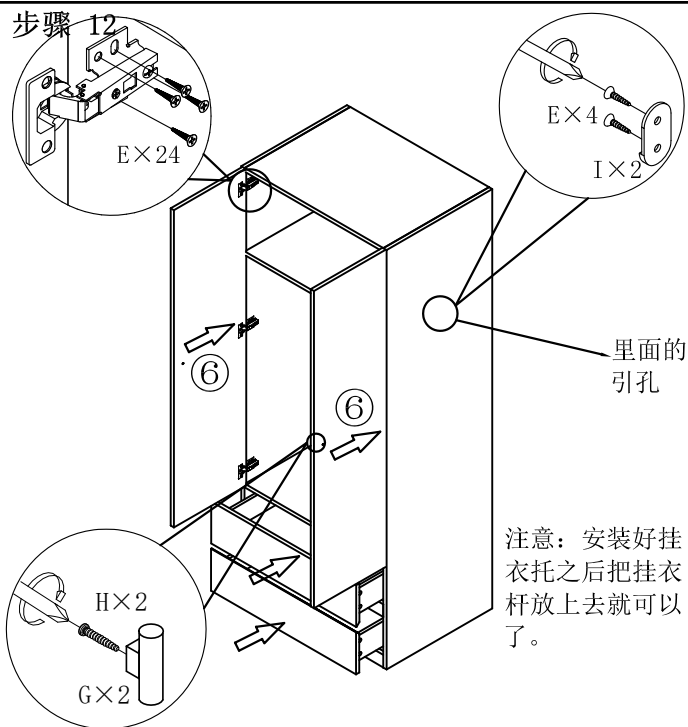
步骤 10



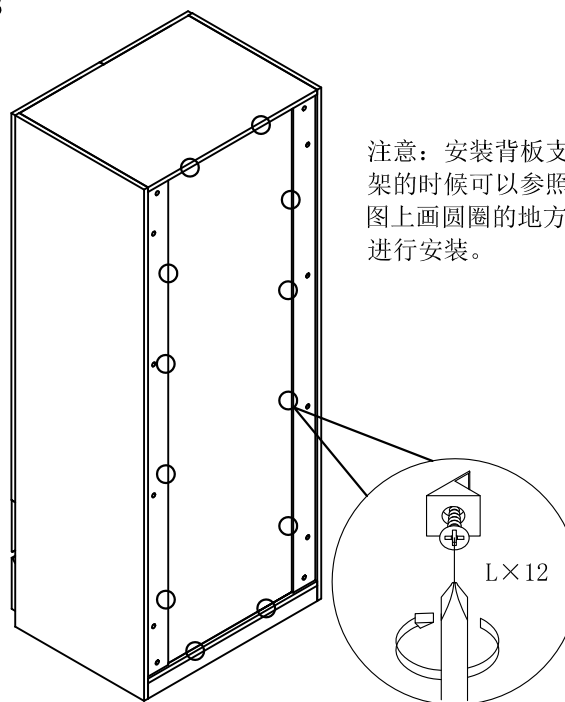
步骤 11



步骤 12



步骤 13



步骤 14

