
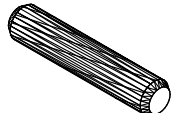
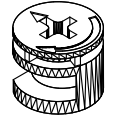
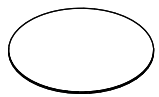
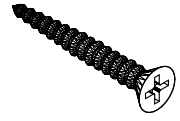


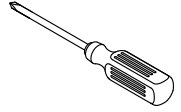


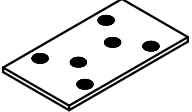
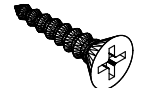

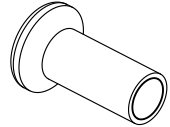
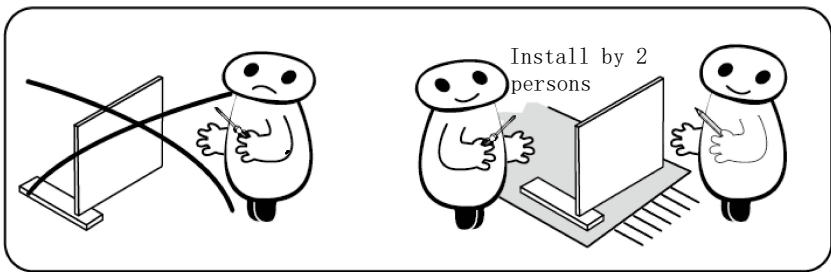
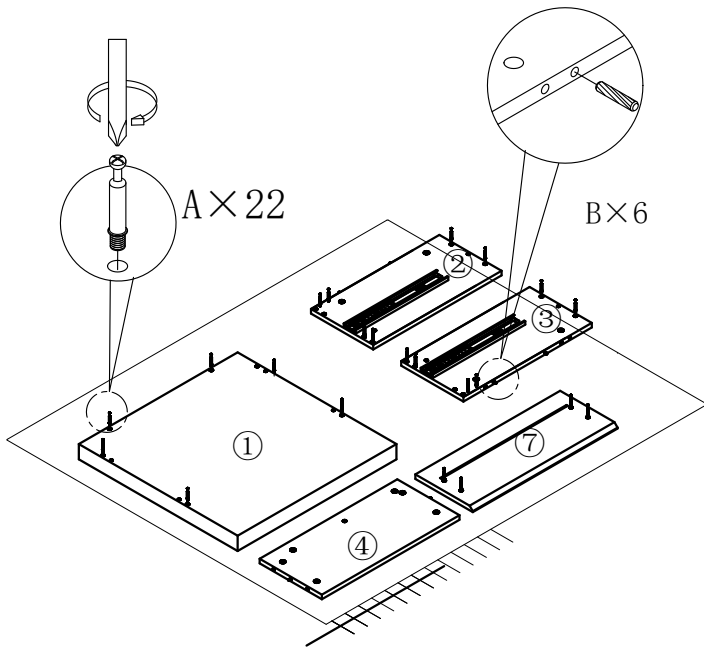


A. Cam pin  22+1×	B. Dowel  8+1×
C. Cam Lock  22+1×	D. Cam cover  27+1×
E. Screw  4×	F. Bolt (8*30)  1×
G. Bolt (8*60)  2×	H. Screwdriver  1×
I. Anti-collision Angle protection  2×	K. Hexagonal wrench  1×
L. Sheet iron  1×	M. Wood screw  6+1×
N. Bolt (6*20)  1×	O. Nut  1×

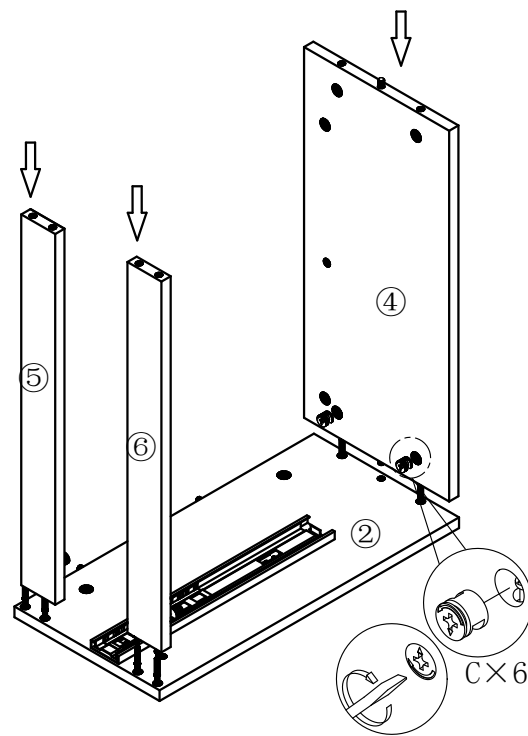


Model: QTY-GFS901-1
Size: 650W*750D*900H

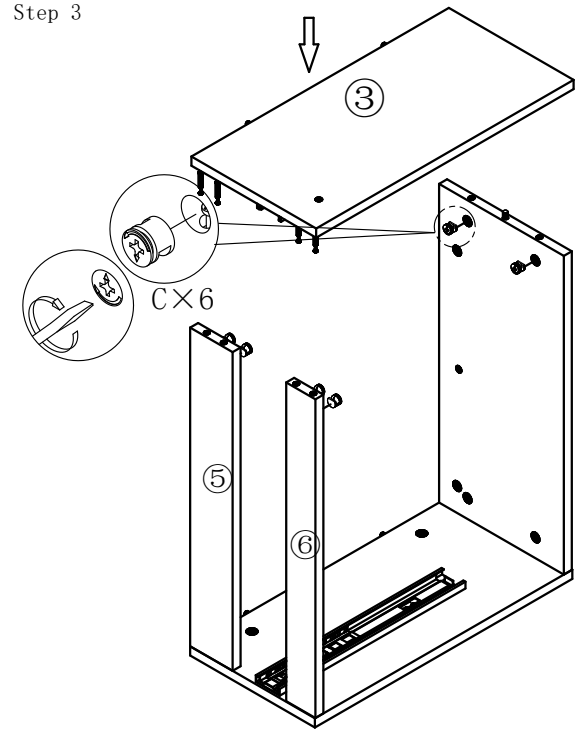
Step 1



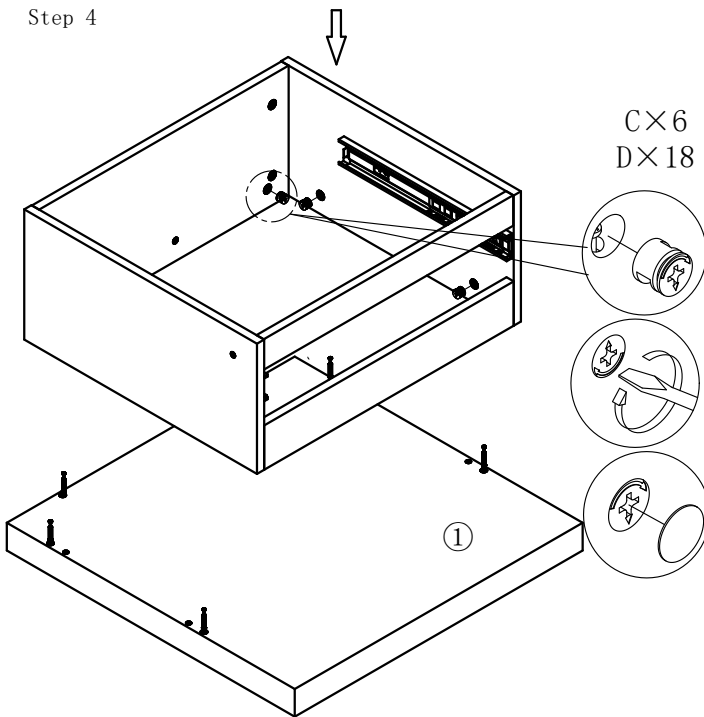
Step 2



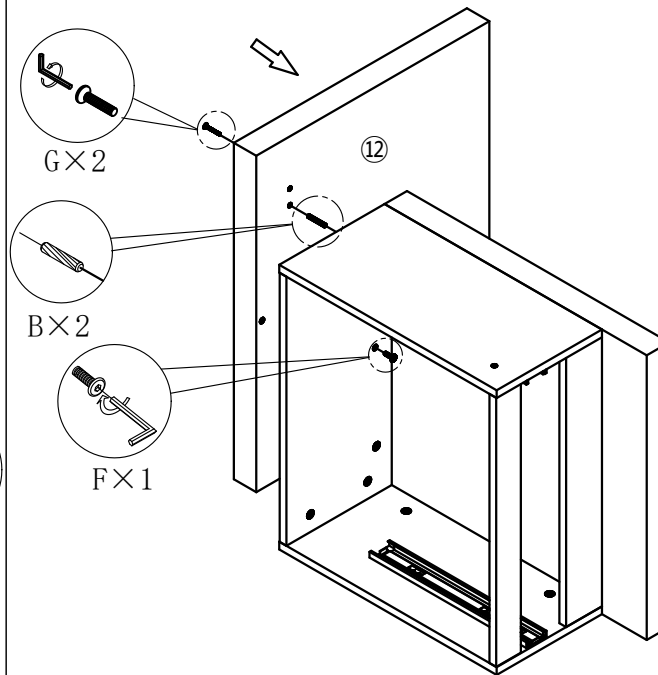
Step 3



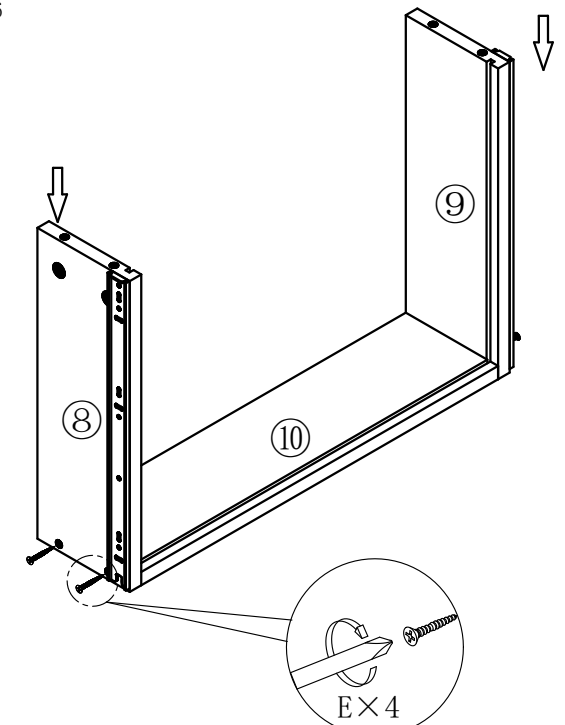
Step 4



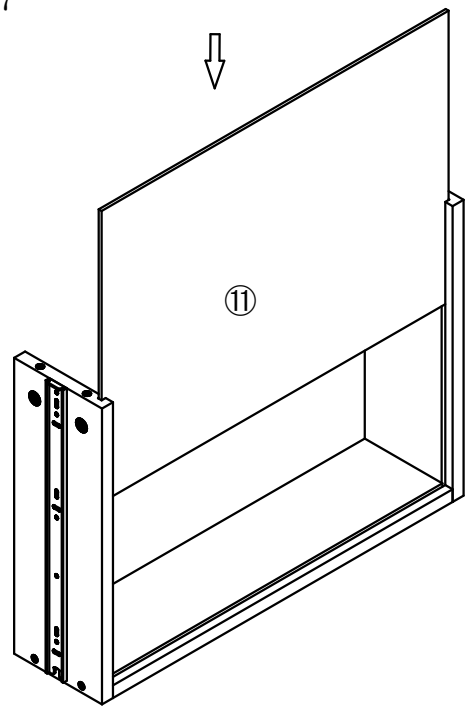
Step 5



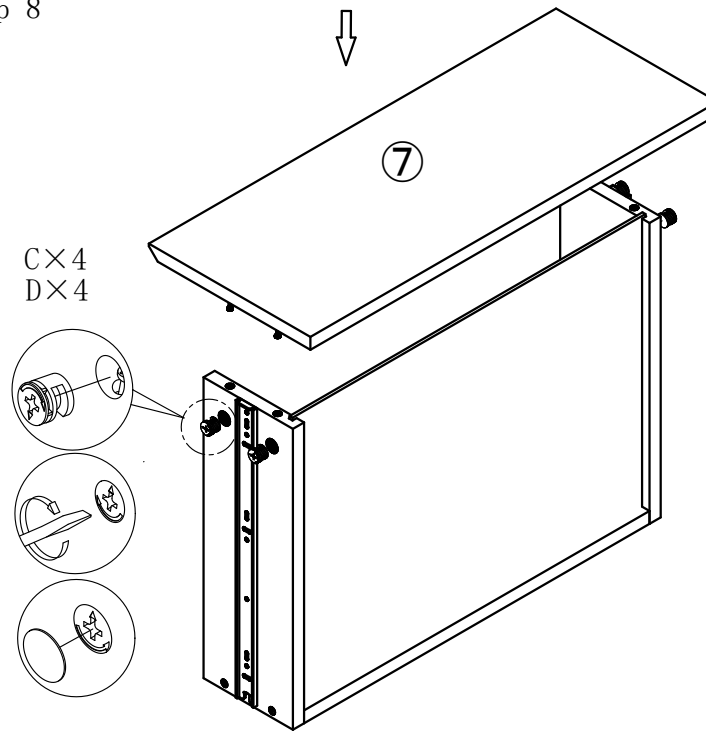
Step 6



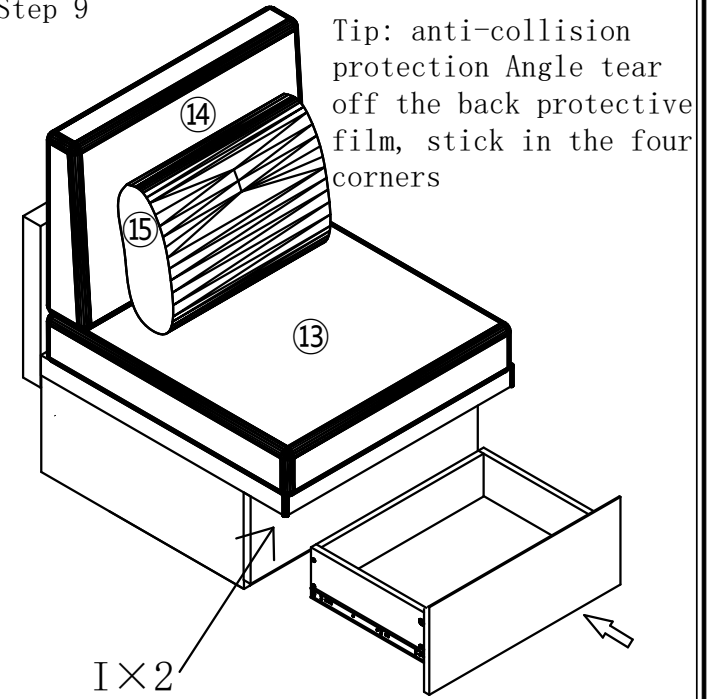
Step 7



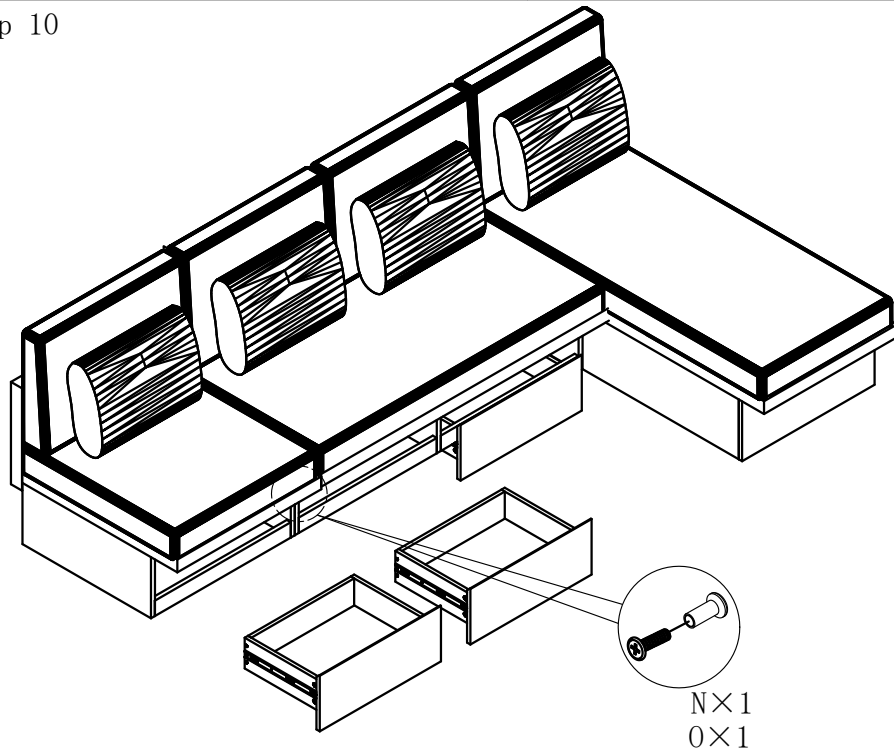
Step 8



Step 9



Step 10



Step 11

