


LINSY 林氏木业

安装示意图

产品名称	LS796G2-A(B) 轻盈衣帽架	产品规格	603*350*1655
------	--------------------	------	--------------

安装工具

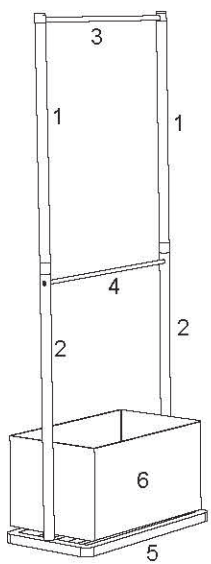


安装人员



部件表				
编号	名称	规格	数量	材质
1	上支撑杆	815*φ29	2	竹
2	下支撑杆	815*φ29	2	竹
3	套头铁管	601*32*30	1	铁
4	铁拉杆	550*φ19	1	铁
5	底板	603*350*30	1	竹
6	布框	530*340*200白色	1	涤纶布

五金表				
编号	名称	图示	数量	材质
A	斜平头内六角螺杆	 M6*40	4	镀锌
B	斜平头内六角螺杆	 M6*20	2	镀锌
C	调节脚垫	 M6	4	
D	不锈钢圆管	 30° φ30	2	不锈钢
E	内六角扳手	 4#	1	镀镍



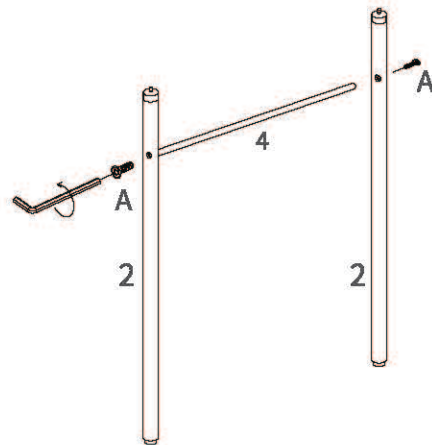
当心夹手
安装时请勿将手伸入缝中，以防夹手。

温馨提示：
步骤中，拉开或安装过程中卡住时，请勿使用蛮力拉开，以免造成产品损坏。

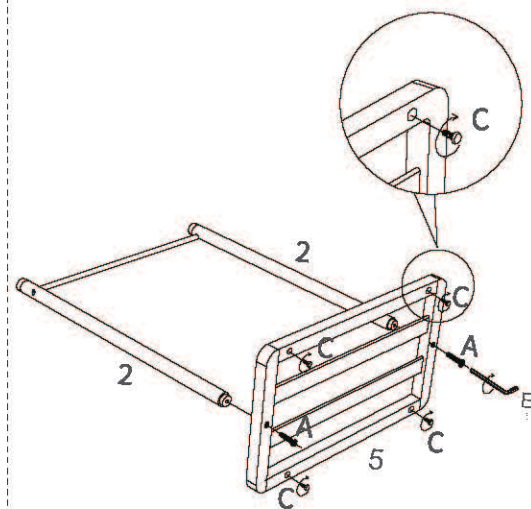
※ 亲 请您在安装时注意每个五金不要一次性旋紧，需等所有的五金组装到位再固定旋紧。

安装步骤

① 把部件4（铁拉杆）用螺杆C固定在部件2（下支撑杆）上。



② 把部件5（底板）用螺杆A固定于部件2（下支撑杆）上。再把五金C组在底板上。



③ 先把部件1（上支撑杆）穿过五金D按箭头方向连接在部件2（下支撑杆）上，再把部件3（套头铁管）用螺杆B固定在部件1（上支撑杆）上。最后打开布框放入层板上。组装完成。

