

# 林氏木业

## 安装示意图

产品名称 LS706P5-A特大号布兜衣帽架

产品规格 970\*482\*1468

安装工具



安装人员



### 部件表

编号	名称	规格	数量	材质
1	侧脚	1490*32*15	4	竹
2	连接杆	800*φ20	4	竹
3	挂枝	70*φ25	2	竹
4	挂杆	800*φ25	1	竹
5	层板条	770*20*15	6	竹
6	纵档	455*25*15	2	竹
7	装饰柱	70*φ25	4	竹
8	布兜		1	布

### 五金表

编号	名称	图示	数量	材质
A	内六角过山丝		20	镀彩
B	内六角过山丝		4	白彩
C	内六角扳手		1	镀镍
D	长方形脚垫		4	EVR



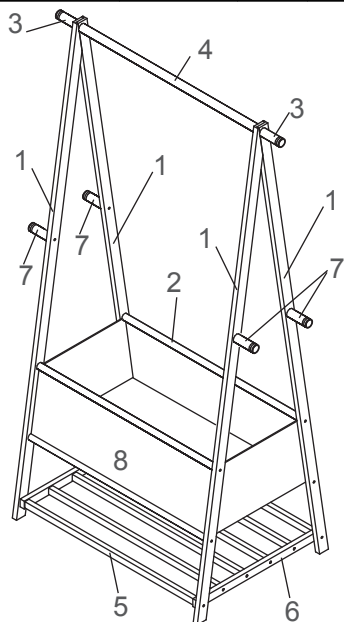
### 当心夹手

安装时请勿将手伸入缝中，以防夹手。

### 温馨提示：

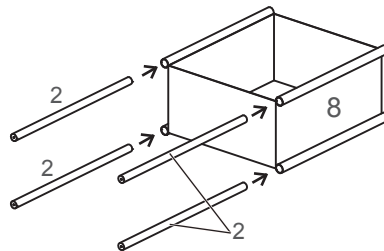
步骤中，拉开或安装过程中卡住时，请勿使用蛮力拉开，以免造成产品损坏。

※ 亲 请您在安装时注意每个五金不要一次性旋紧，需等所有的五金组装到位再固定旋紧。

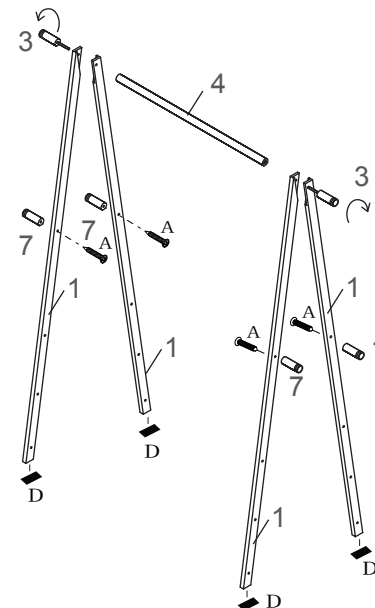


## 安装步骤

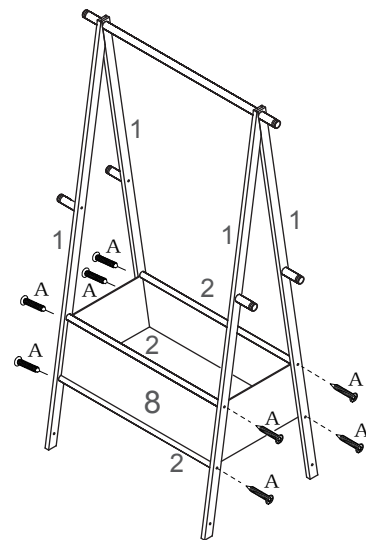
① 如图把部件2连接杆分别套进布兜边耳孔里。



② 如图用把部件1如图摆放并卡好，用部件3穿过部件1的孔与部件4固定在一起。再把部件7用五金A固定好。最后把D（脚垫）贴上。



③ 如图将部件1与连接杆2用五金A固定好。



④ 如图将先用4根部件5与部件6用五金A固定好。最后如图用五金B从部件1孔穿过把部件5/6固定好。组装完成。

