

林氏木业

安装示意图

产品名称 LS706P3-A 布兜衣帽架

产品规格 670*510*1457

安装工具



安装人员

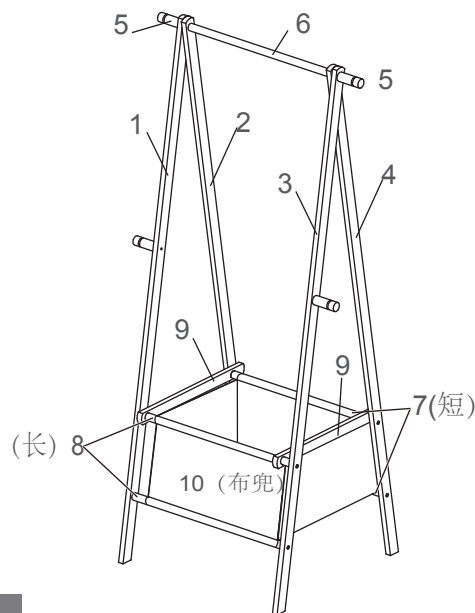


部件表

编号	名称	规格	数量	材质
1	左前脚	1480*32*85	1	竹
2	左支撑脚	1480*32*15	1	竹
3	右前脚	1480*32*85	1	竹
4	右支撑脚	1480*32*15	1	竹
5	挂枝	70*φ25	2	竹
6	挂杆	470*φ25	1	竹
7	短连接杆	470*φ20	2	竹
8	长连接杆	500*φ20	2	竹
9	拉档	400*32*15	2	竹
10	布兜		1	布

五金表

编号	名称	图示	数量	材质
A	内六角过山丝		8	镀彩
B	内六角扳手		1	镀镍
C	长方形脚垫		4	EVR



当心夹手

安装时请勿将手伸入缝中，以防夹手。

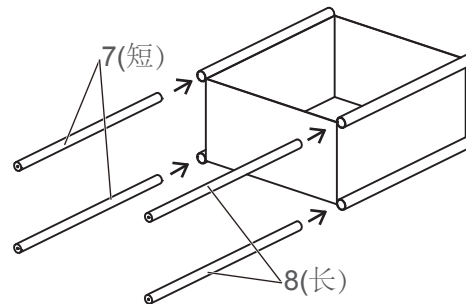
温馨提示：

步骤中，拉开或安装过程中卡住时，请勿使用蛮力拉开，以免造成产品损坏。

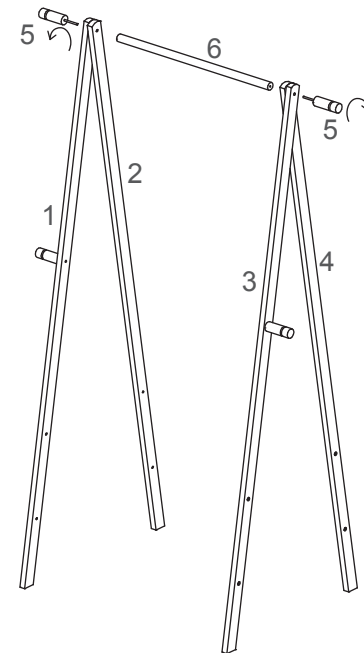
※ 亲 请您在安装时注意每个五金不要一次性旋紧，需等所有的五金组装到位再固定旋紧。

安装步骤

① 如图把部件8(长)/7(短)连接杆分别套进布兜边耳孔里。



② 如图用部件5，把部件1. 2. 3. 4. 6连接在一起。



③ 如图先将部件9(拉档)套在步骤1的短连接杆上(布兜的两边)，再将组装好的布兜用螺丝A与步骤2固定在一起。最后把C(脚垫)贴上。

