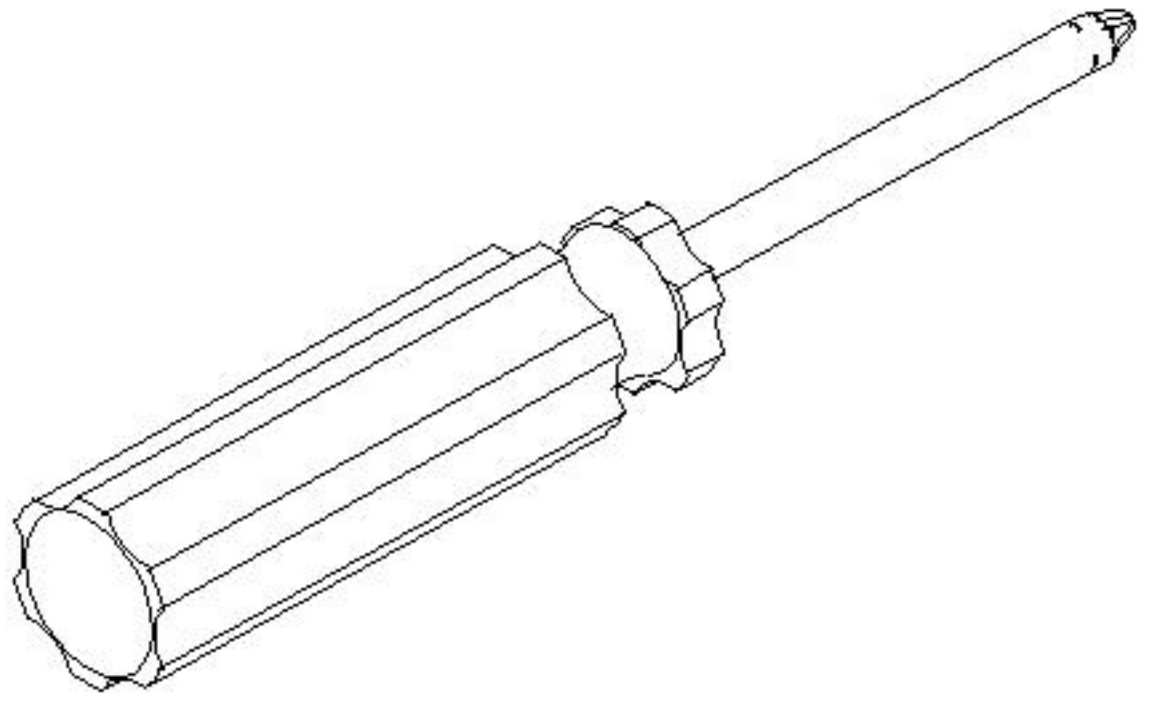
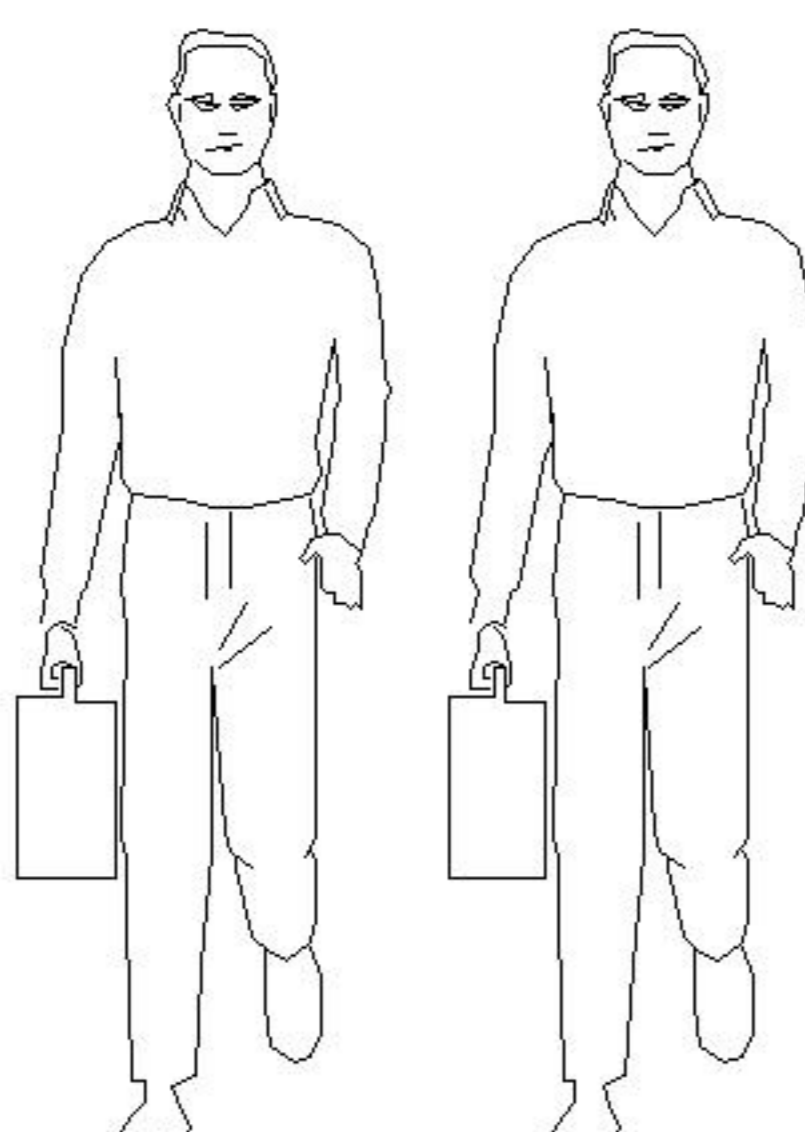


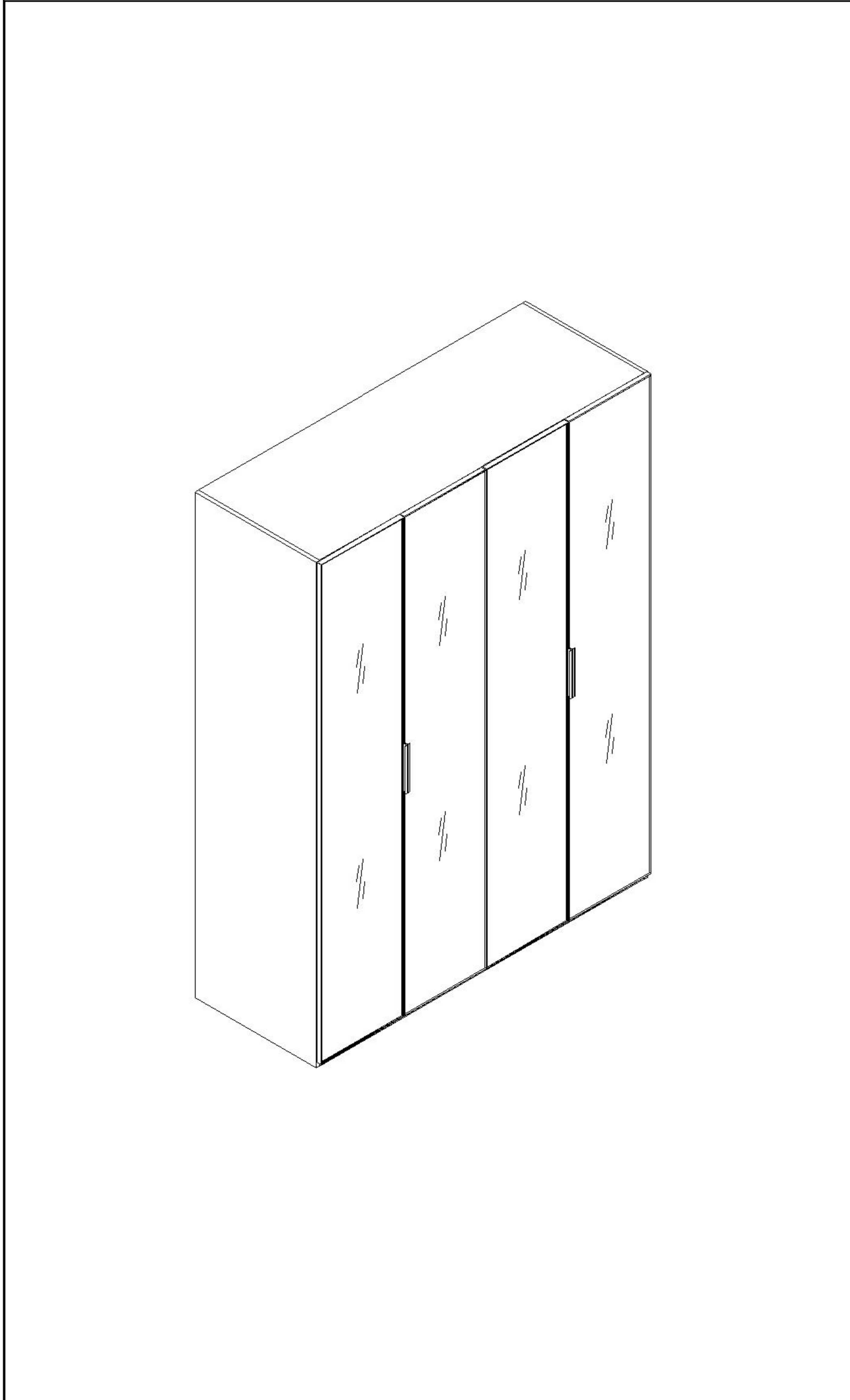
LINSY 林氏家居

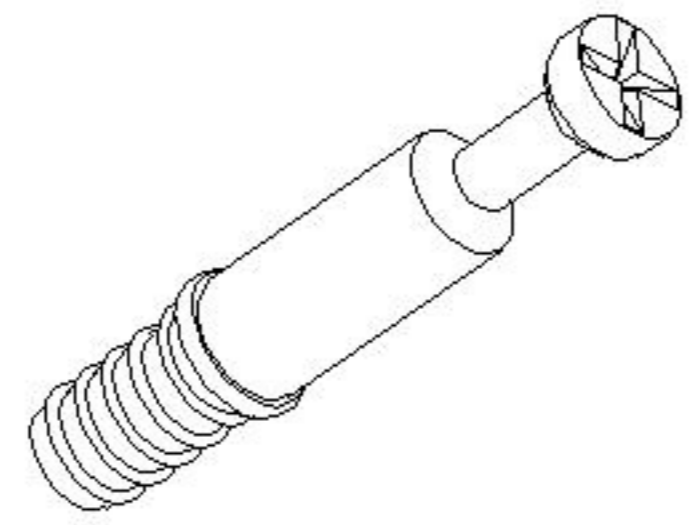
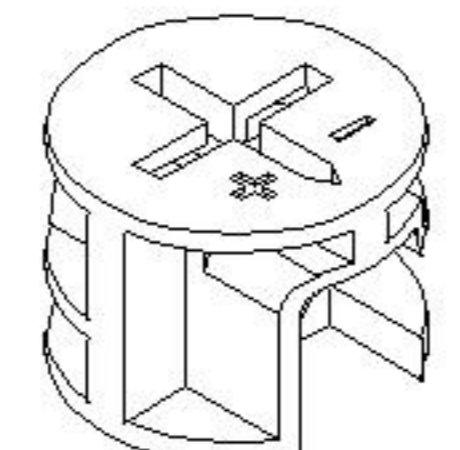
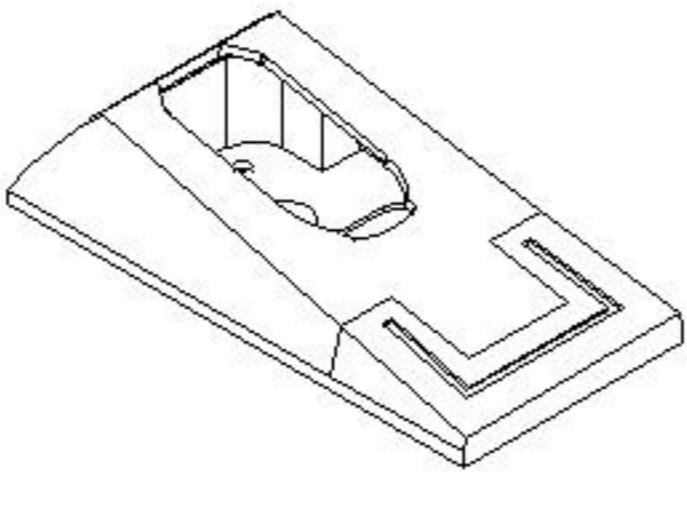
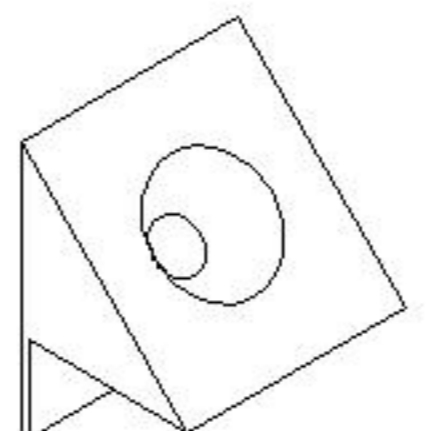
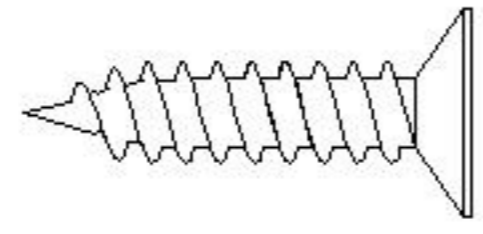
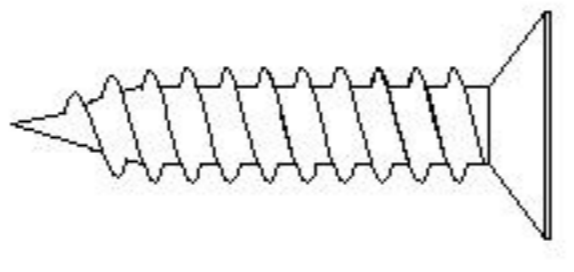
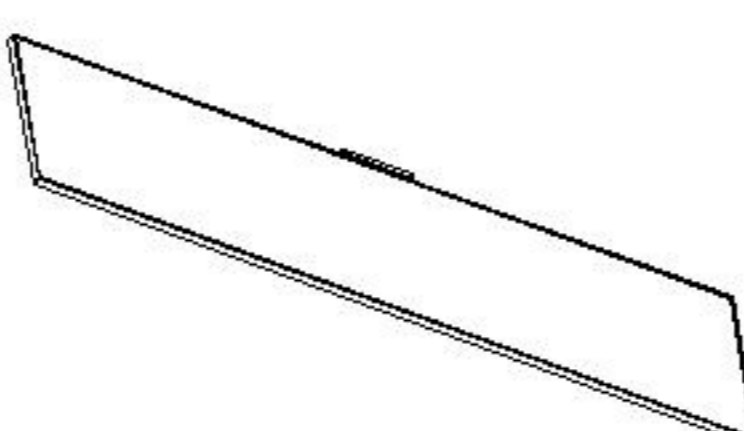
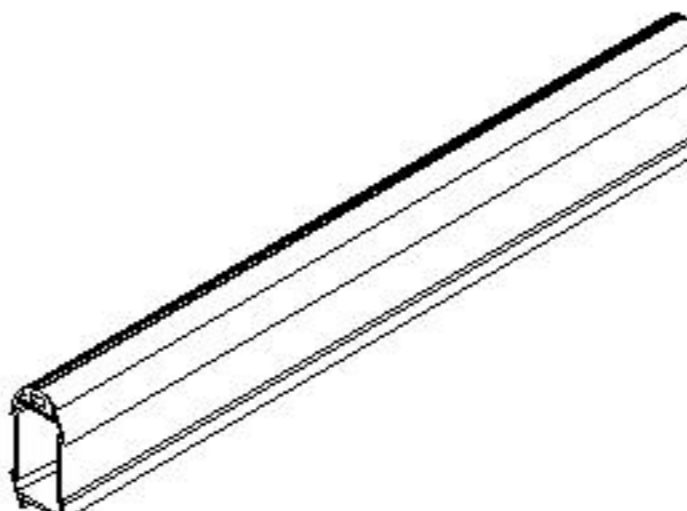
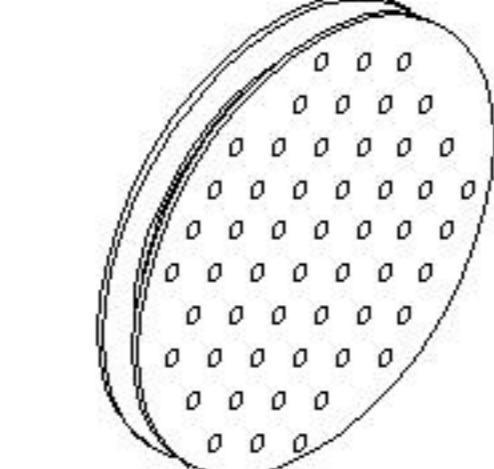
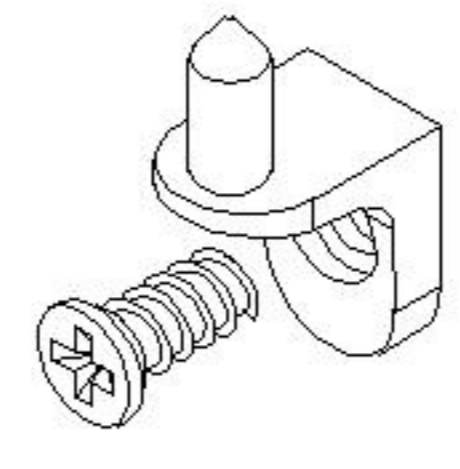
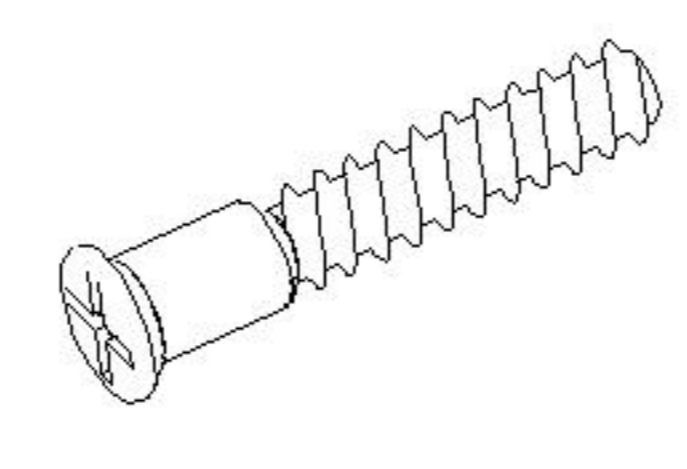
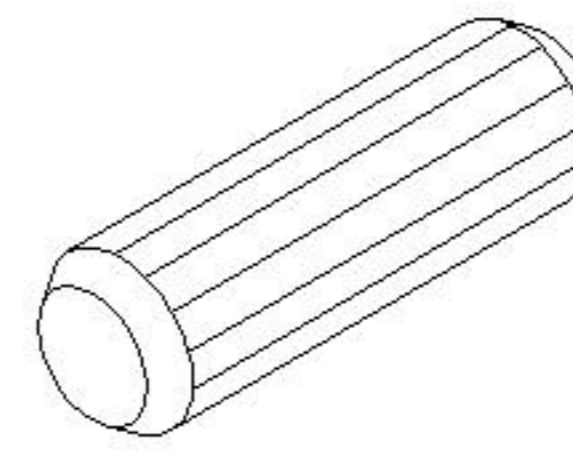
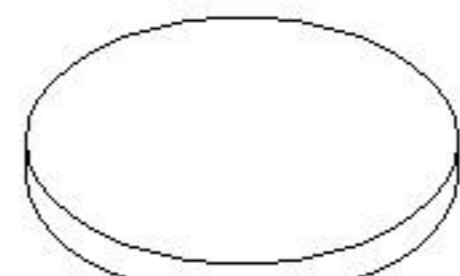
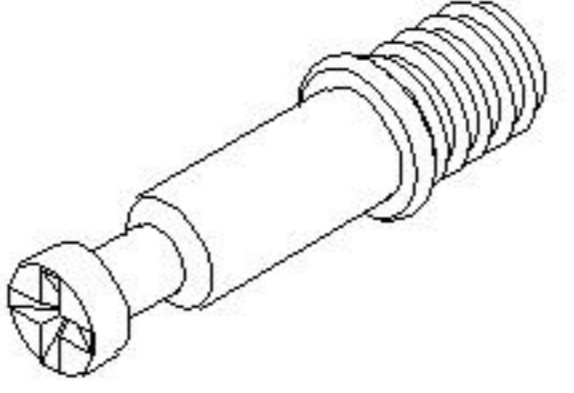
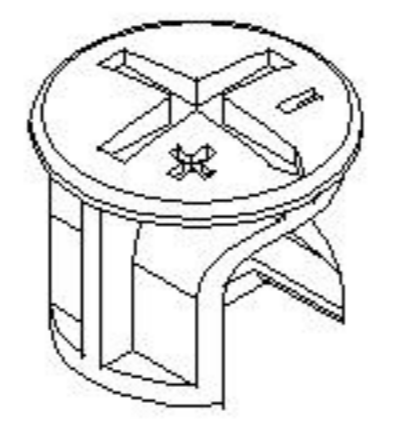
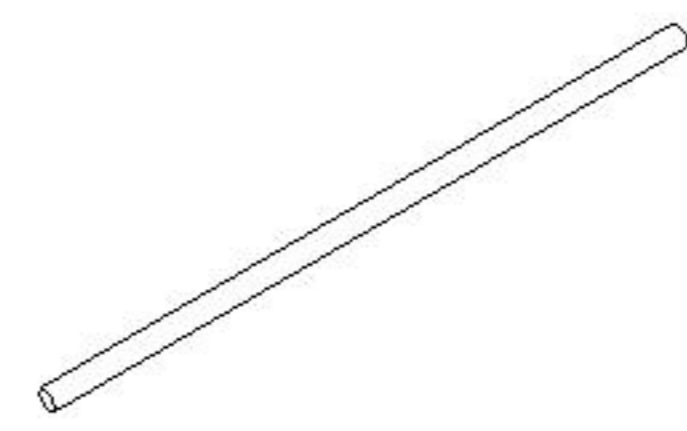
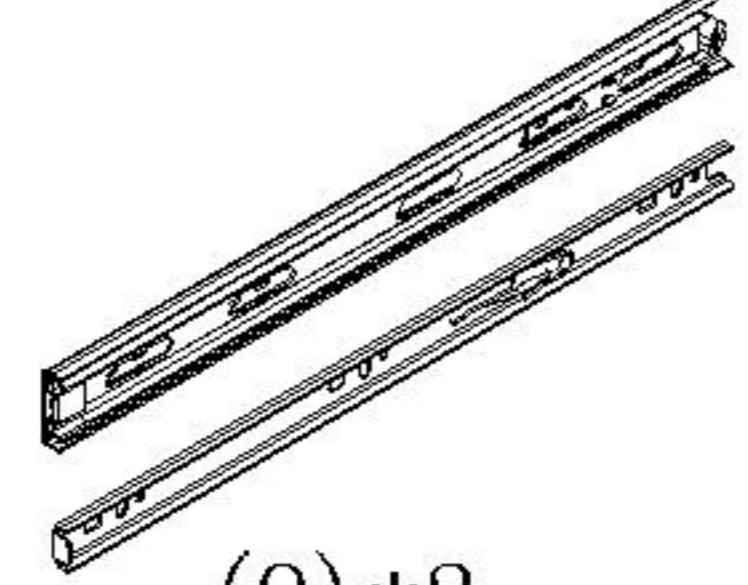
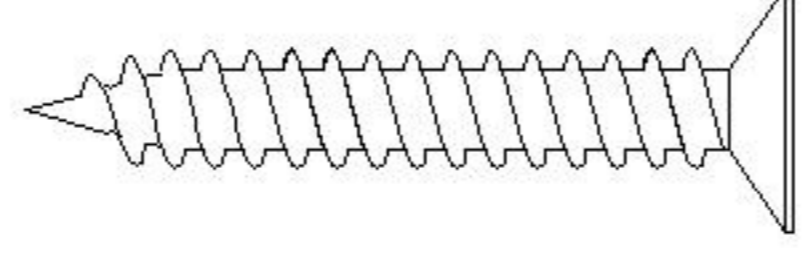
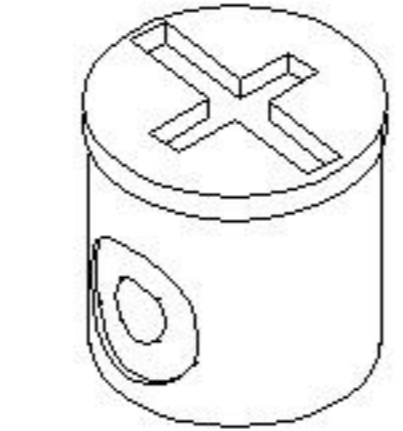
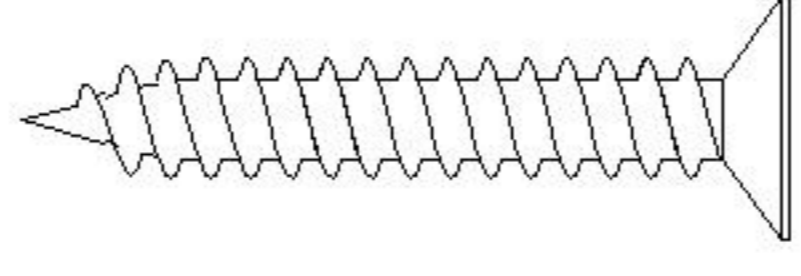
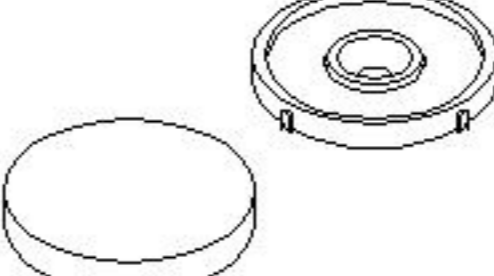
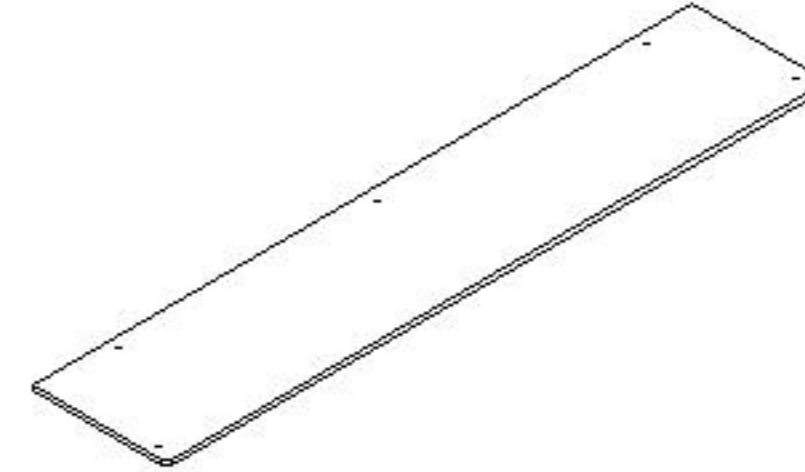
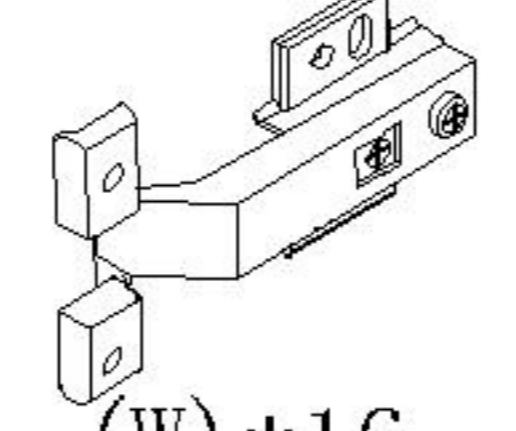
五金表/Hardware list

部件表/Parts List

安装示意图/Assembly Instruction

产品名称 Model NO.	TV10D-A四门铝框衣柜 (不含灯带)
产品规格 Specification	1587*622*2103MM
安装工具 Tool	安装人数 Installer
	

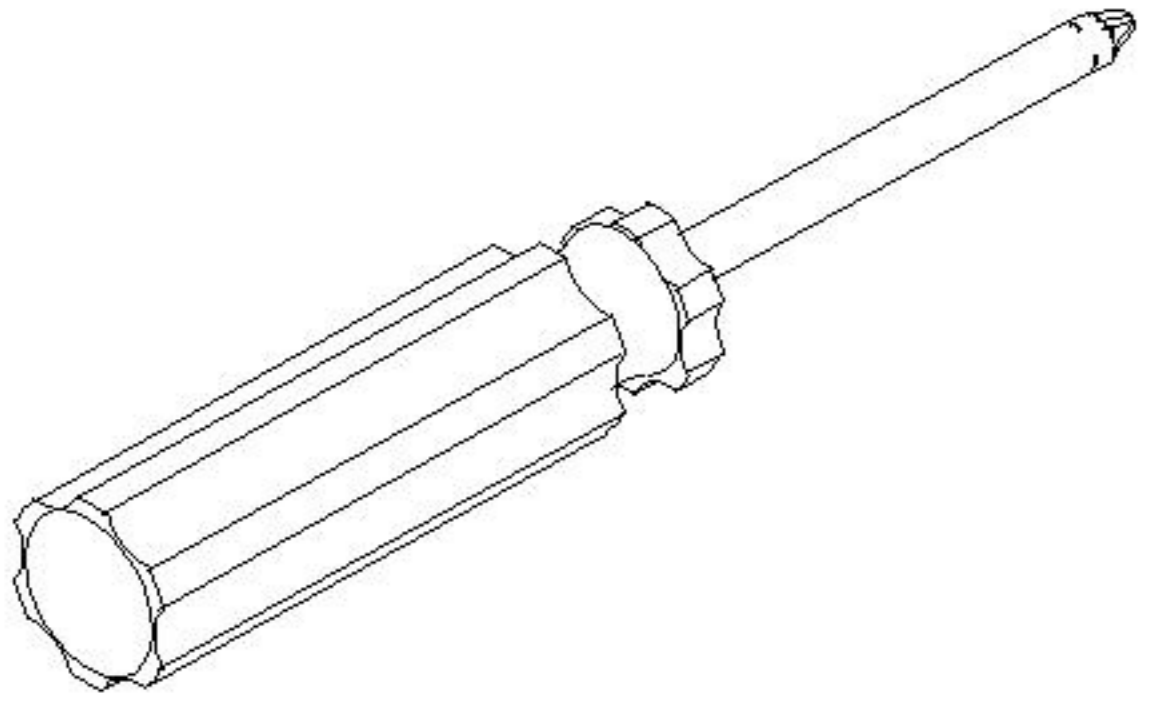
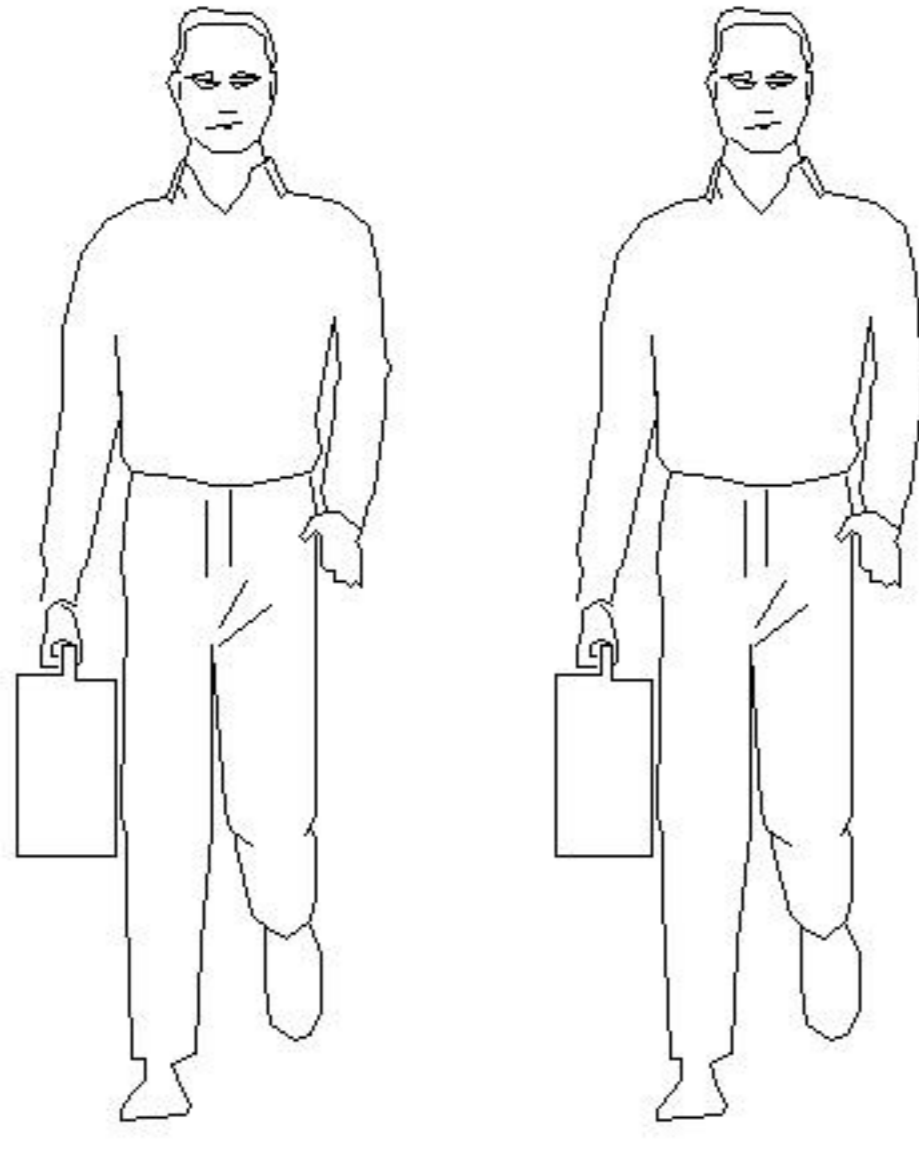


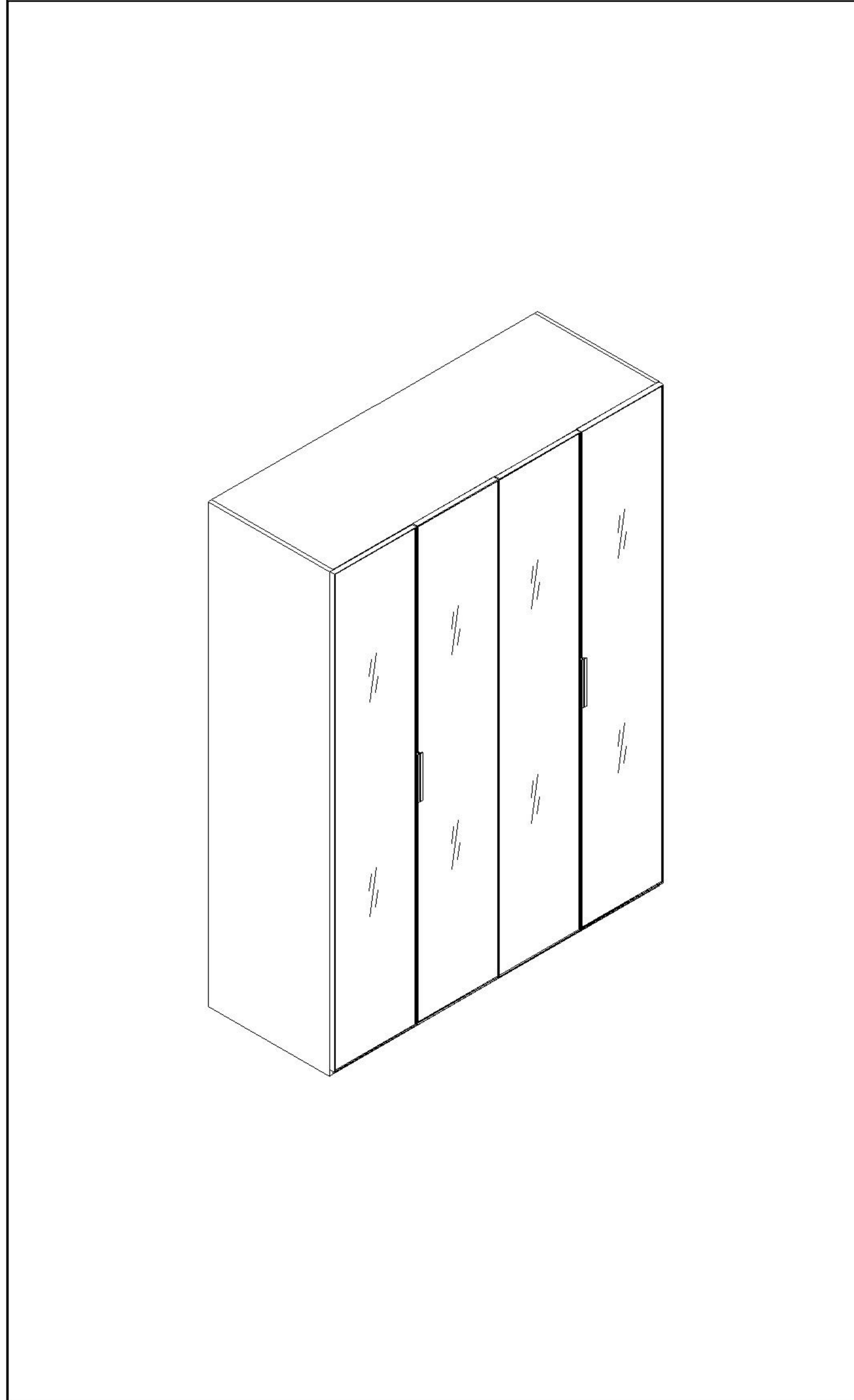
 (A)*59 二合一螺杆 2-in-1-screw	 (B)*59 大三合一锁饼 3-in-1 large lock	 (C)*6 挂衣托 Clothes hanger	 (D)*17 背板扣 White buckle
 (E)*42 白攻螺丝M3.5*12mm Tapping screw	 (F)*22 白攻螺丝M3.5*16mm Tapping screw	 (G)*4 长铝门框 Aluminum door	 (H)*3 挂衣杆-L=758mm Clothes hanging rod
 (I)*2 透气孔盖-白色 Vent cover - white	 (J)*8 层板托5mm shelf support	 (K)*2 过山丝 Confirmat screw	 (L)*17 木榫Ø8x30mm Wood tenon
 (M)*10 灰色毛毡垫 Foot pad	 (N)*6 小二合一杆 2-in-1 small rod	 (O)*6 小三合一锁饼 3-in-1 small lock	 (P)*8 圆管-Ø14*160 Round tube
 (Q)*2 三节滚珠导轨14" Three-section rail	 (R)*6 白攻螺丝M4*10mm Tapping screw	 (S)*6 塑料螺母 Plastic Nut	 (T)*17 白攻螺丝M4*35mm Tapping screw
 (U)*5 镜钉 Mirror nail	 (V)*1 亚克力 Acrylic	 (W)*16 直弯铝框门铰 Straight bending aluminum frame door hinge	

编号NO.	名称Name	规格(mm) Specification	数量QTY	材质Material
	TV4D-A 四门衣柜柜体	TV4D-A four door wardrobe cabinet body		
①	顶板Top board	1557*582*15	1	人造板 WBP
②	底板Bottom board	1557*582*15	1	人造板 WBP
③	前脚条Front foot strip	1557*58*15	2	人造板 WBP
④	中脚条Middle foot strip	550*58*15	1	人造板 WBP
⑤	层板Shelf	765*561*15	2	人造板 WBP
⑥	左侧板Side board(L)	2100*582*15	1	人造板 WBP
⑦	右侧板Side board(R)	2100*582*15	1	人造板 WBP
⑧	中侧板Middle side board	2012*562*25	1	人造板 WBP
⑨	边背拉条Side back brace	2012*101*15	2	人造板 WBP
⑩	背拉条Back brace	2012*228*15	1	人造板 WBP
⑪	大背板Big backboard	2022*575*5	2	人造板 WBP
	TV4D-A副柜	TV4D-A sub cabinet		
⑭	侧板Side board	480*170*25	2	人造板 WBP
⑮	抽屉面板Drawer's top panel	711*170*15	1	人造板 WBP
⑯	抽屉左侧板Drawer's side board(L)	395*142*12	1	人造板 WBP
⑰	抽屉右侧板Drawer's side board(R)	395*142*12	1	人造板 WBP
⑱	抽屉后板Upper drawer's back board	665*142*12	1	人造板 WBP
⑲	抽屉底托条Drawer's bottom bracket	381*58*12	1	人造板 WBP
⑳	抽屉底板Drawer's Bottom board	675*391*5	1	人造板 WBP

LINSY 林氏家居

安装示意图/Assembly Instruction

产品名称 Model NO.	TV10D-A四门铝框衣柜 (不含灯带)
产品规格 Specification	1587*622*2103MM
安装工具 Tool	安装人数 Installer
	

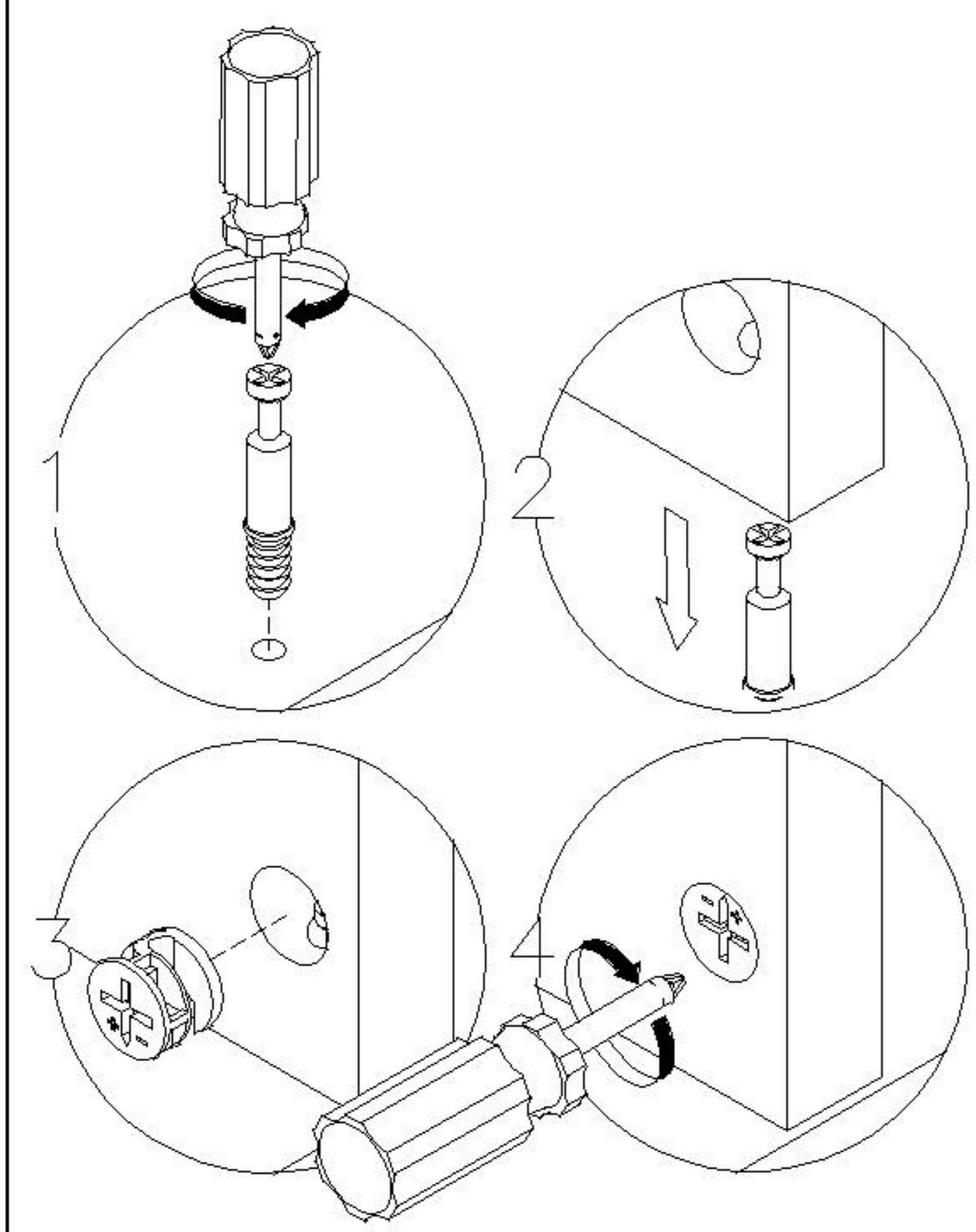


部件表/Parts List

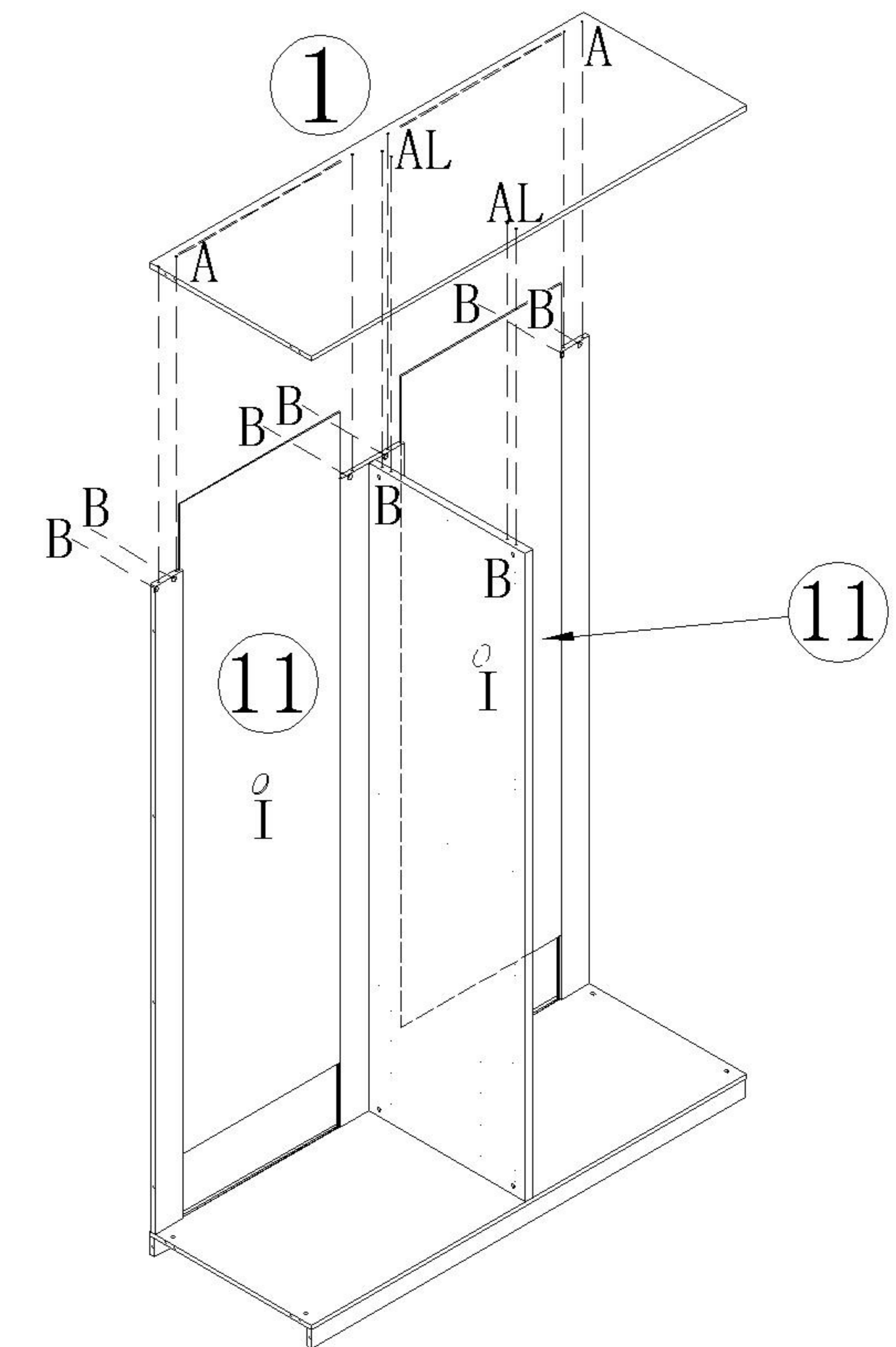
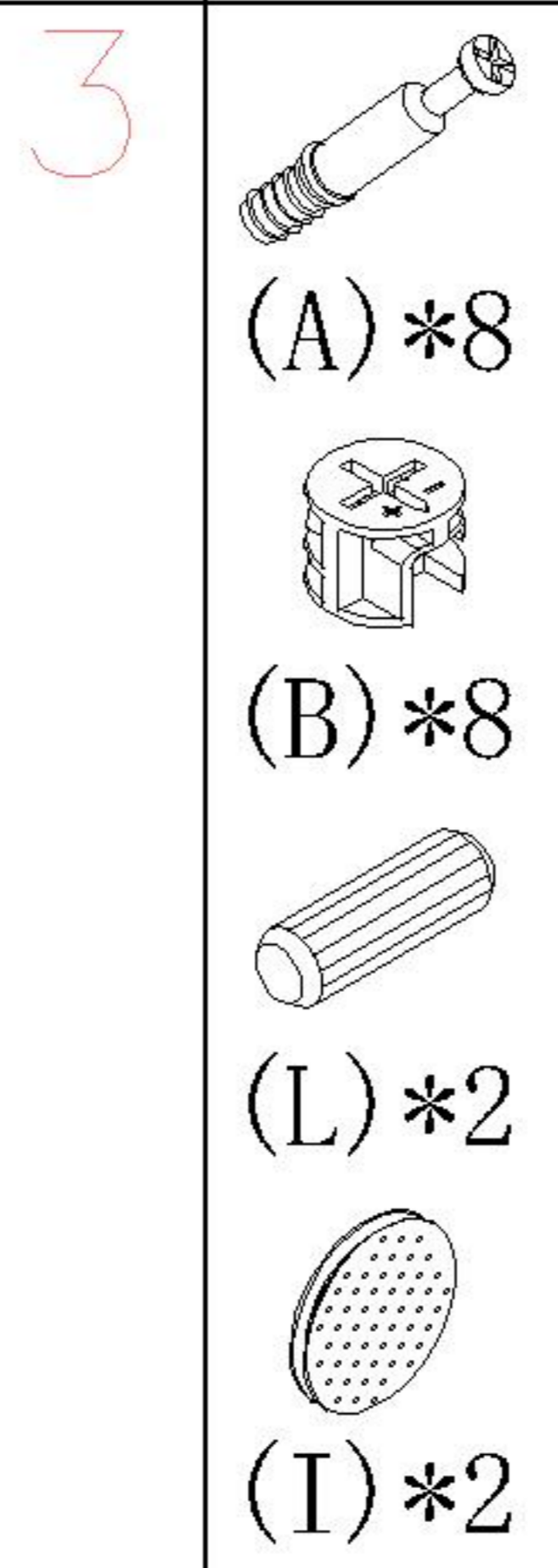
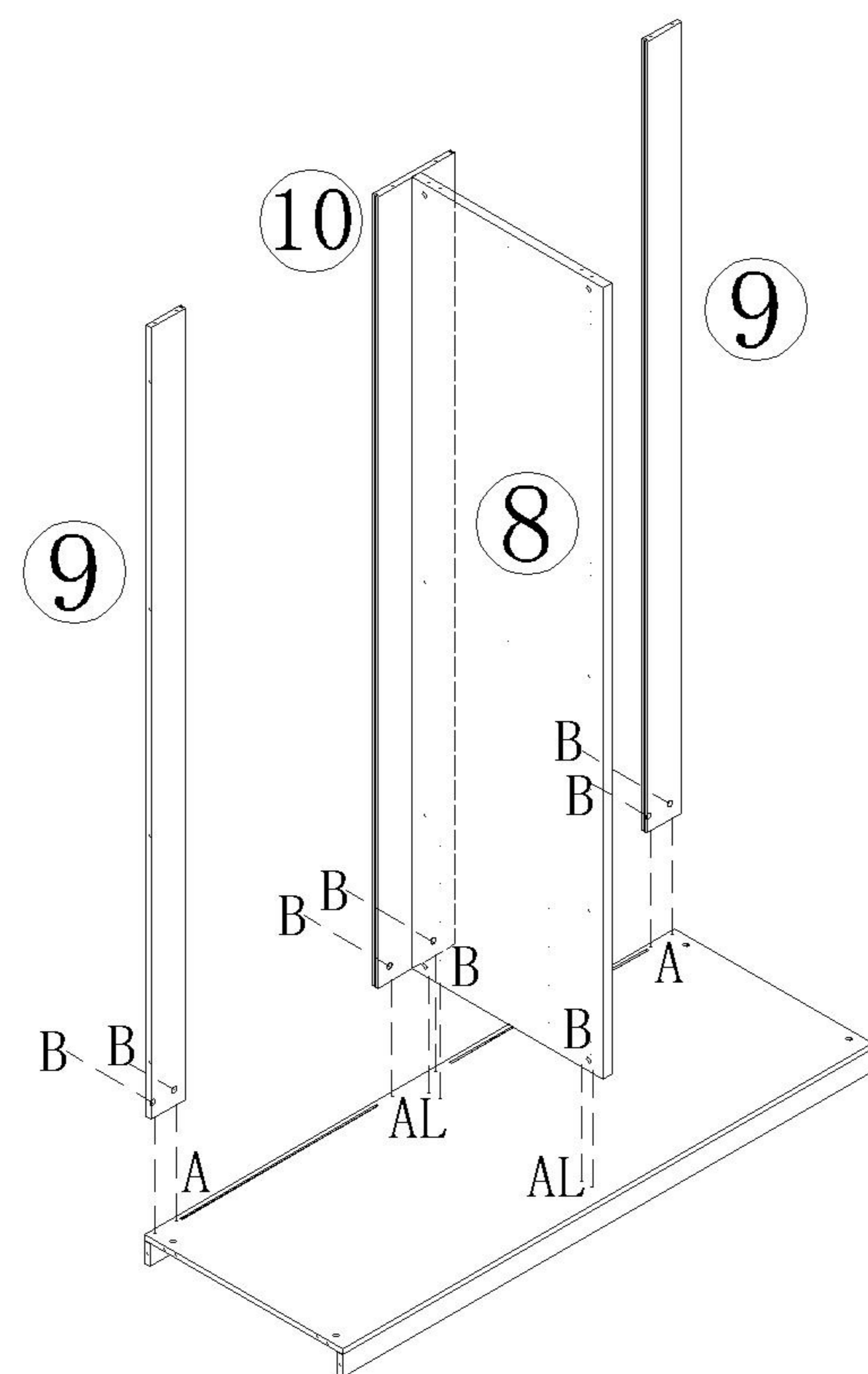
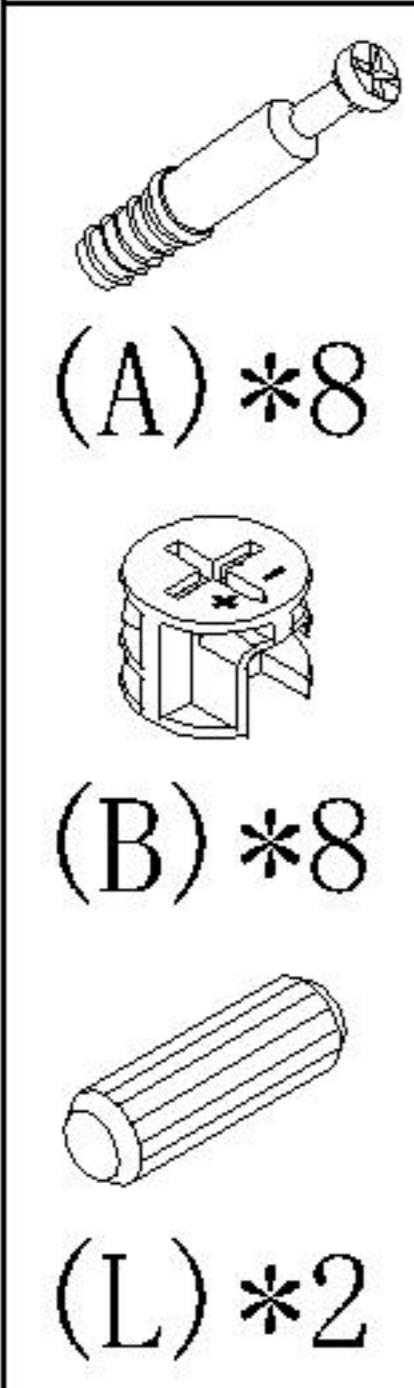
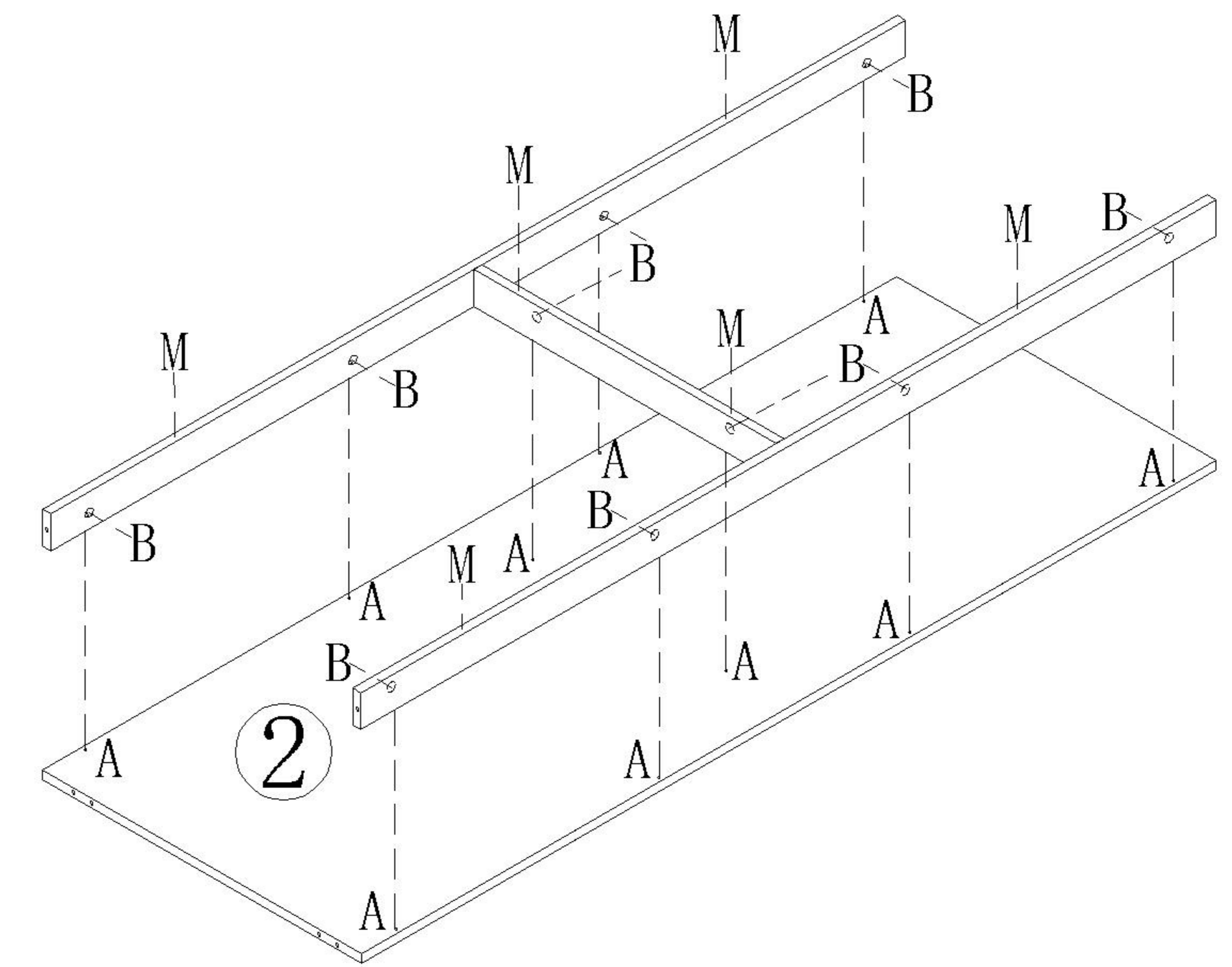
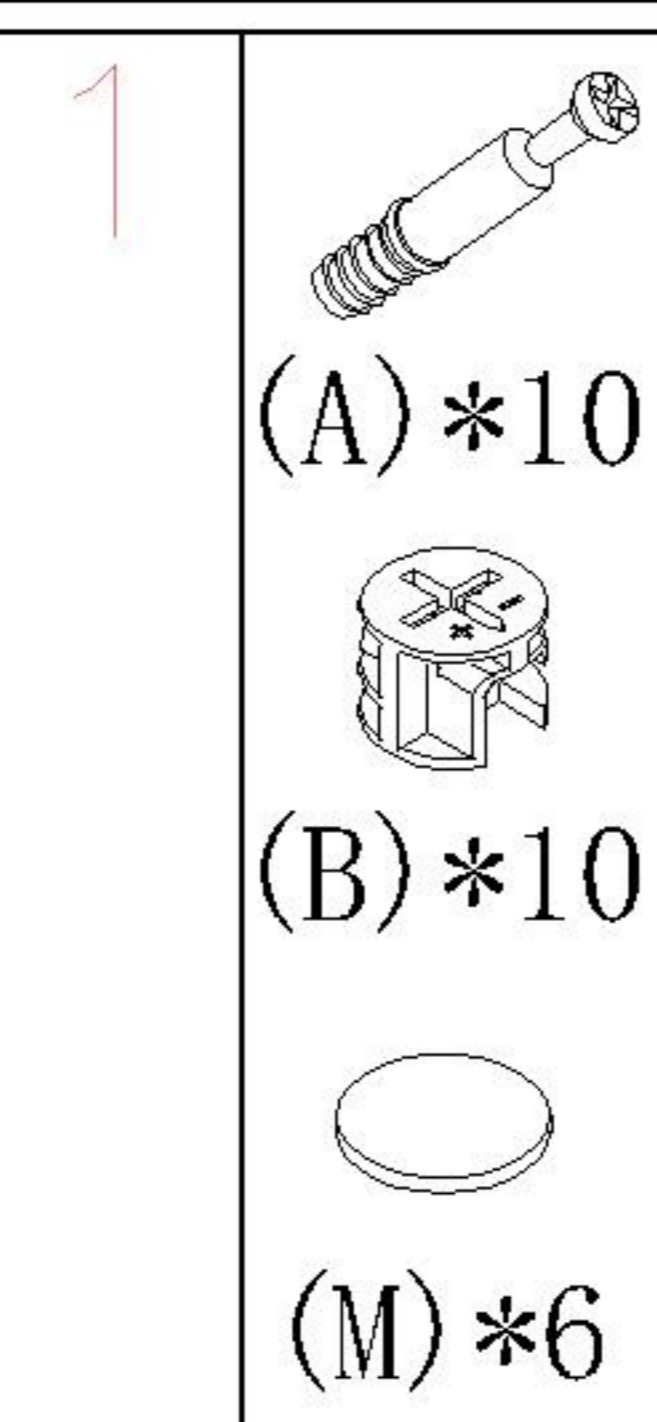
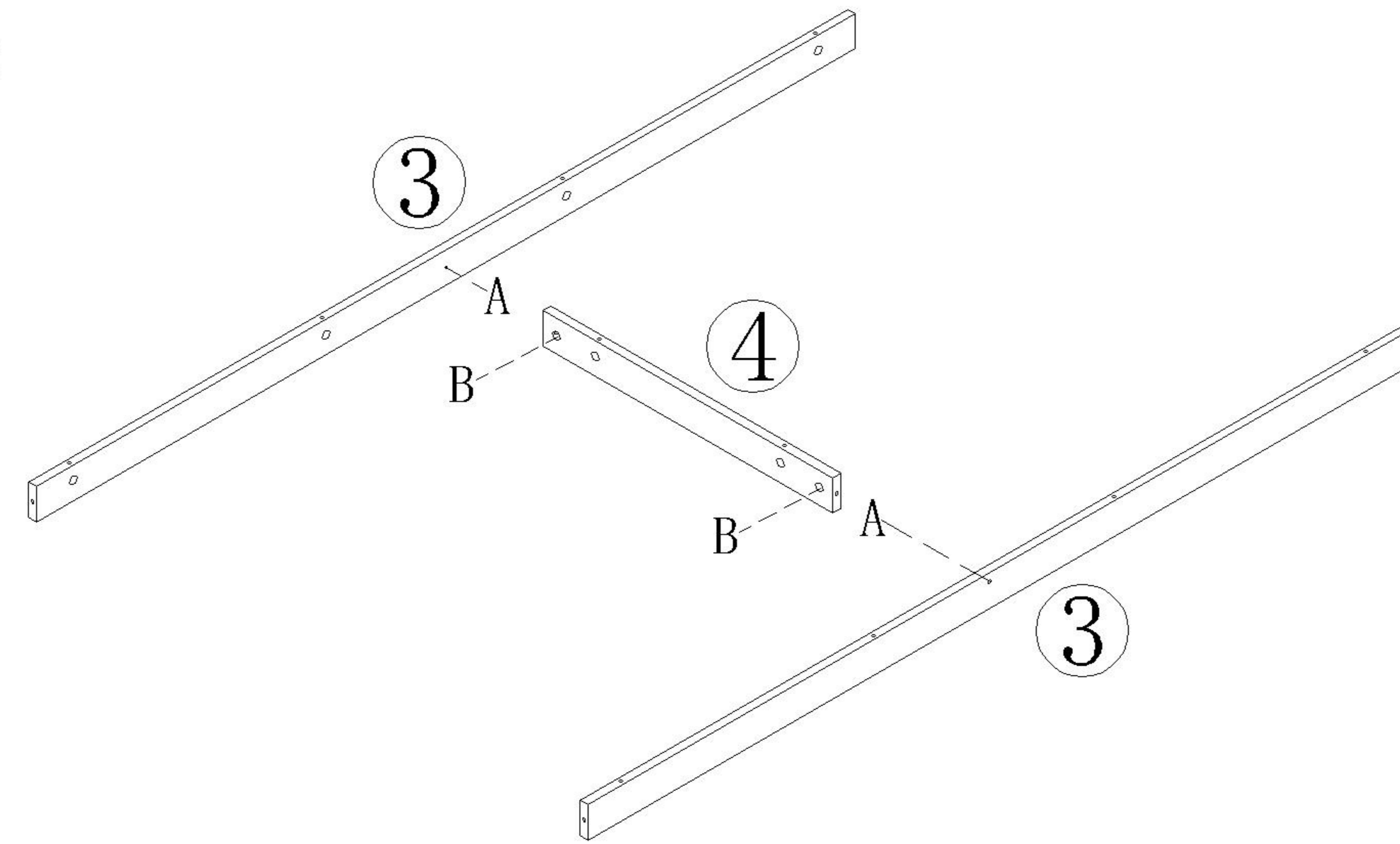
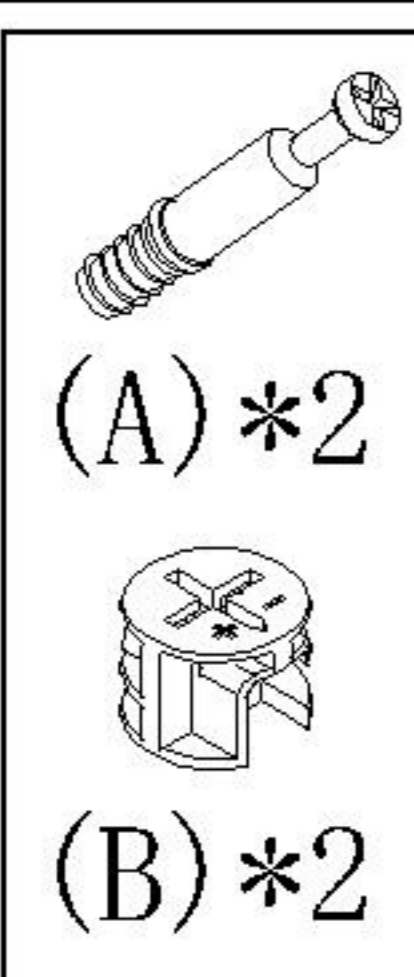
编号NO.	名称Name	规格(mm) Specification	数量QTY	材质Material
TV4D-A 挂裤架 TV4D-A Pant Hanger				
②1	侧板Side board	480*88*25	2	人造板 WBP
②2	小抽屉面板Small drawer's panel	712*82*15	1	人造板 WBP
②3	小抽屉侧板Small drawer side panel	442*58*15	2	人造板 WBP
②4	中拉条Brace	442*58*15	1	人造板 WBP
②5	小抽屉后板Small drawer's back board	690*58*15	1	人造板 WBP

安装方法

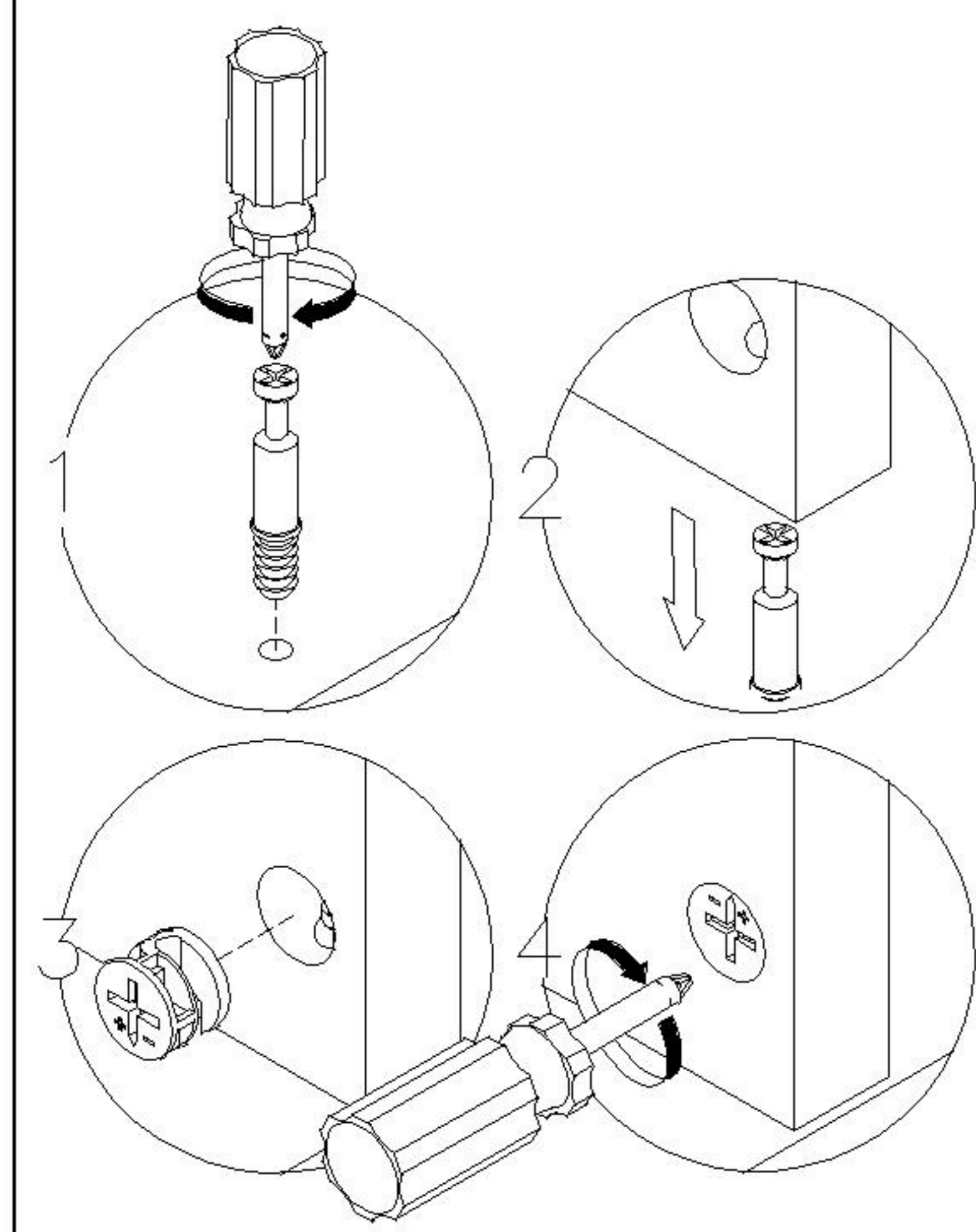
Installation method



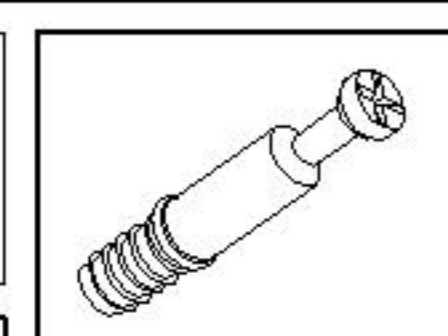
二合一 two-in-one



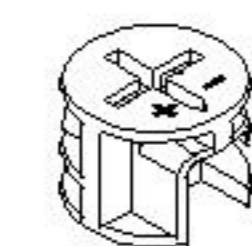
安装方法 Installation method



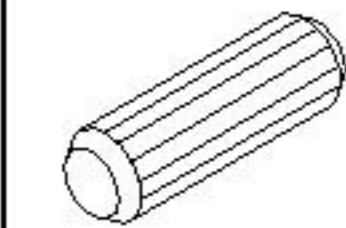
二合一 two-in-one



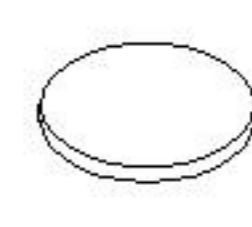
(A)*16



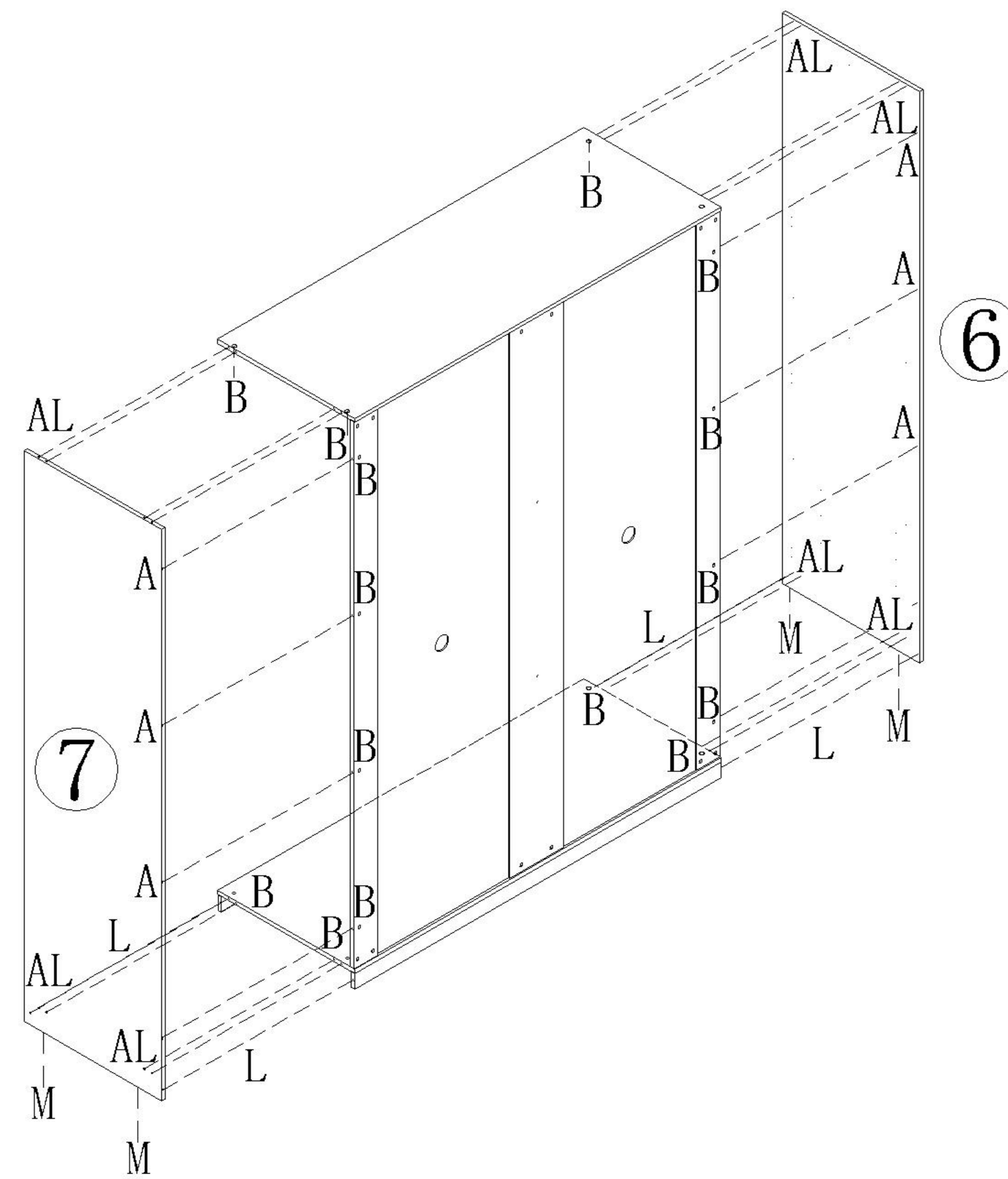
(B)*16



(L)*12

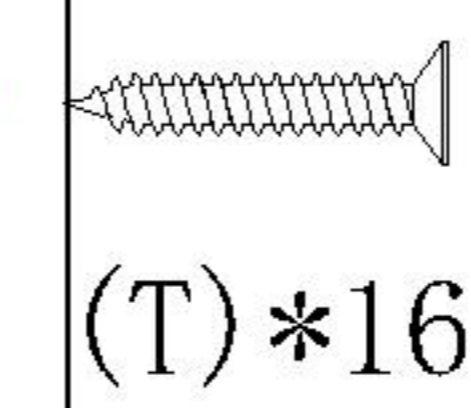


(M)*4



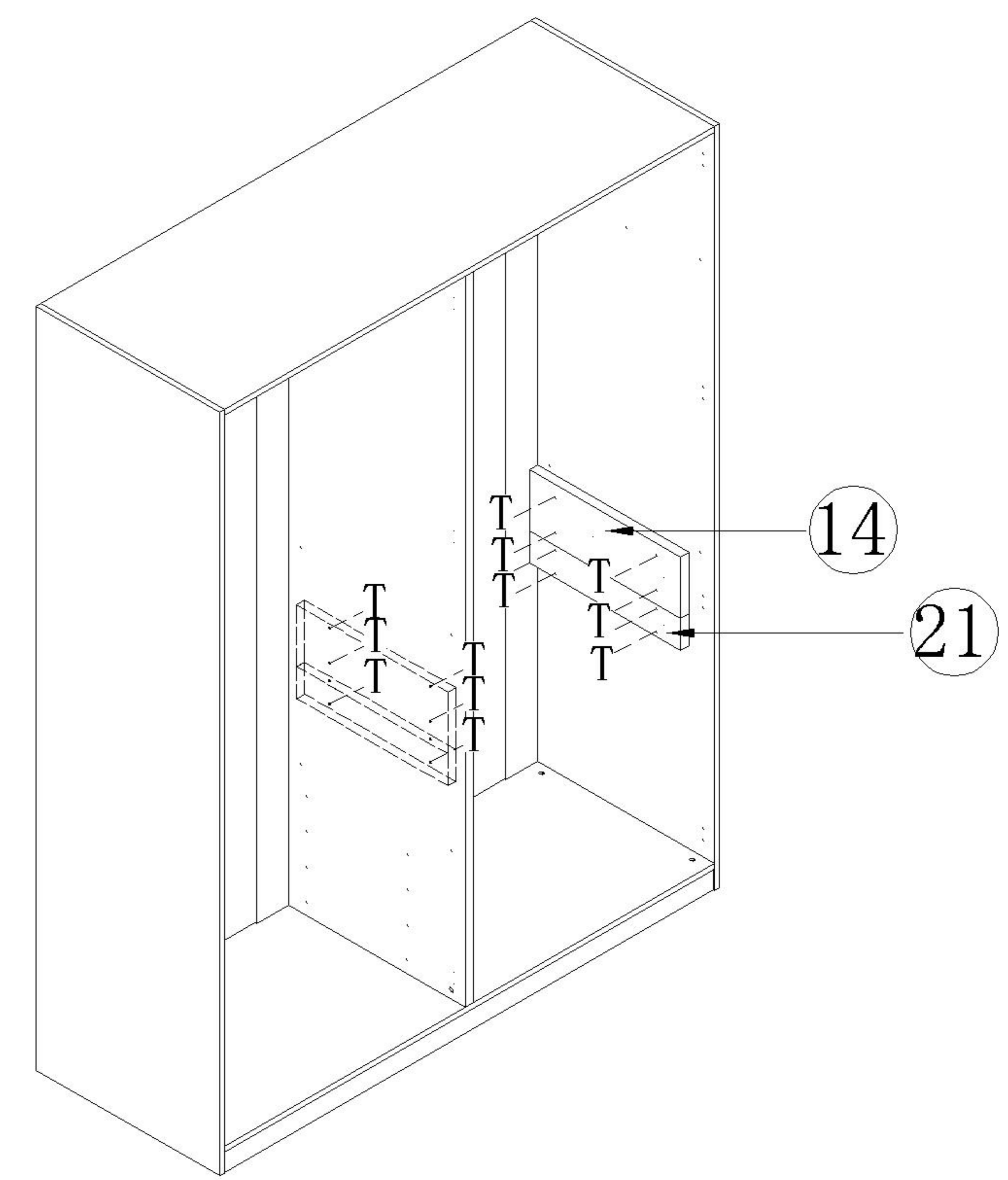
6

5



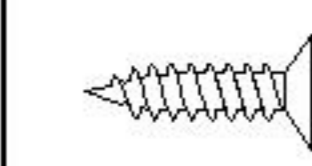
(T)*16

6

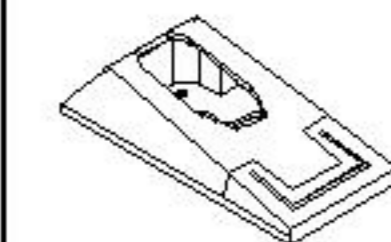


14

21



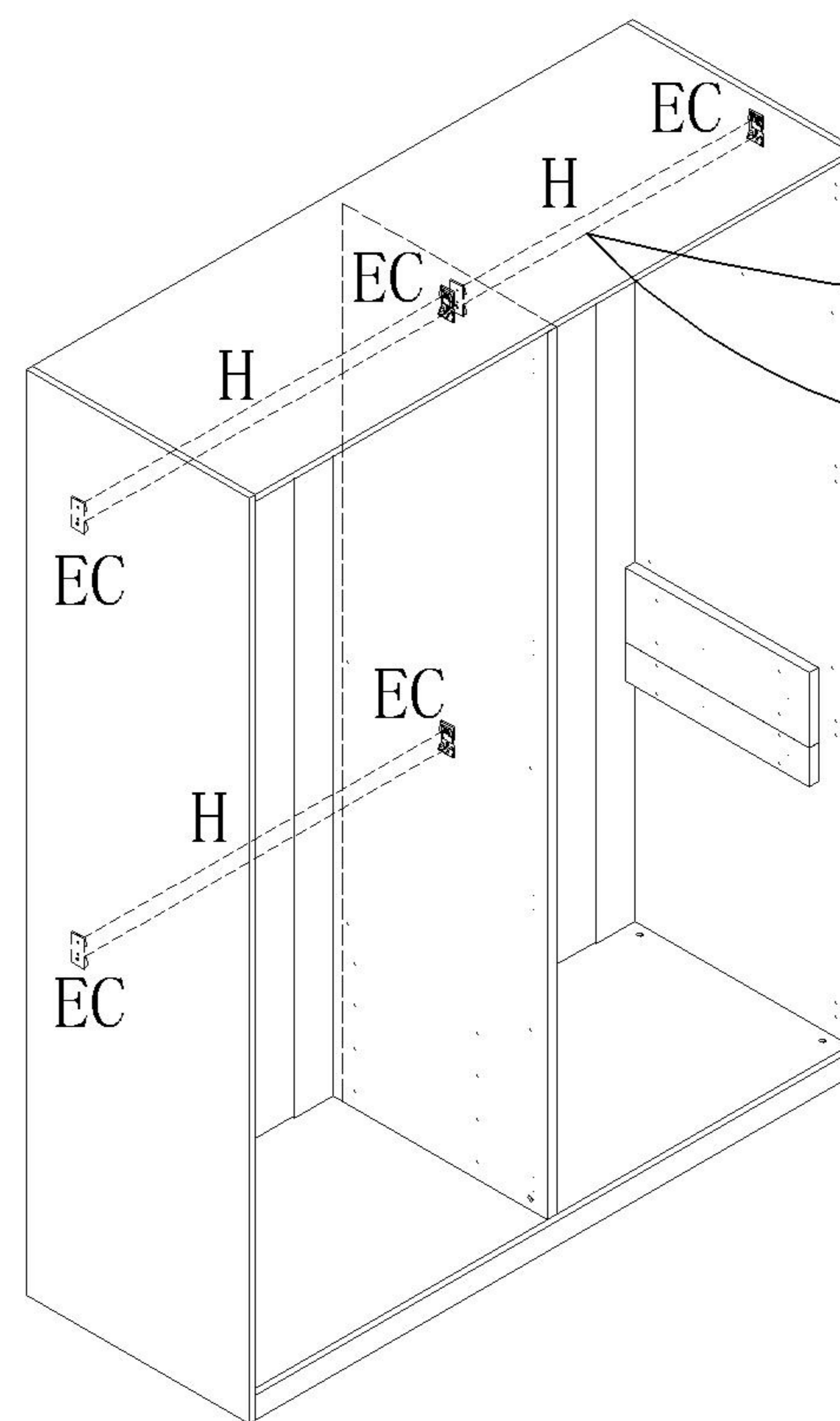
(E)*12



(C)*6



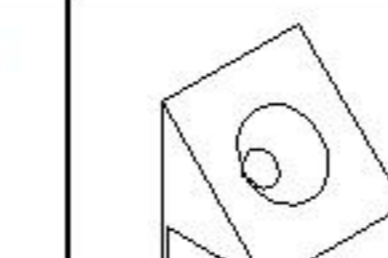
(H)*3



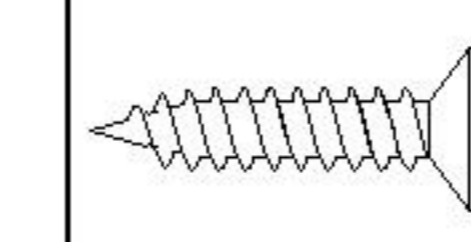
将五金C的盖子拆开再锁
Remove the cover of
hardware C and lock it

将五金H套进五金C的盖子再
盖在五金C的底座上
Put hardware H into the
cover of hardware C and
then cover the base of
hardware C

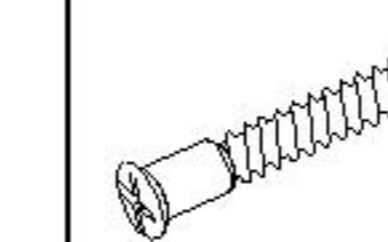
7



(D)*16

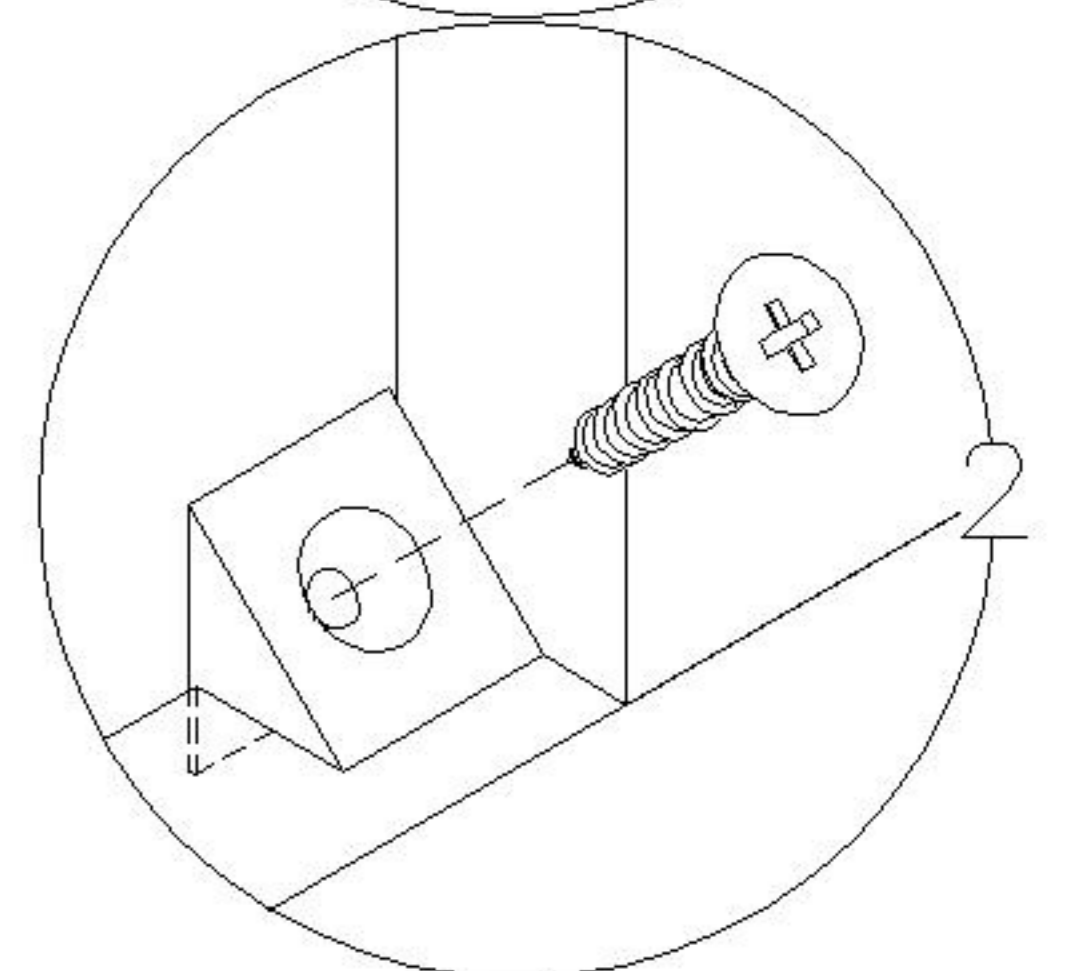
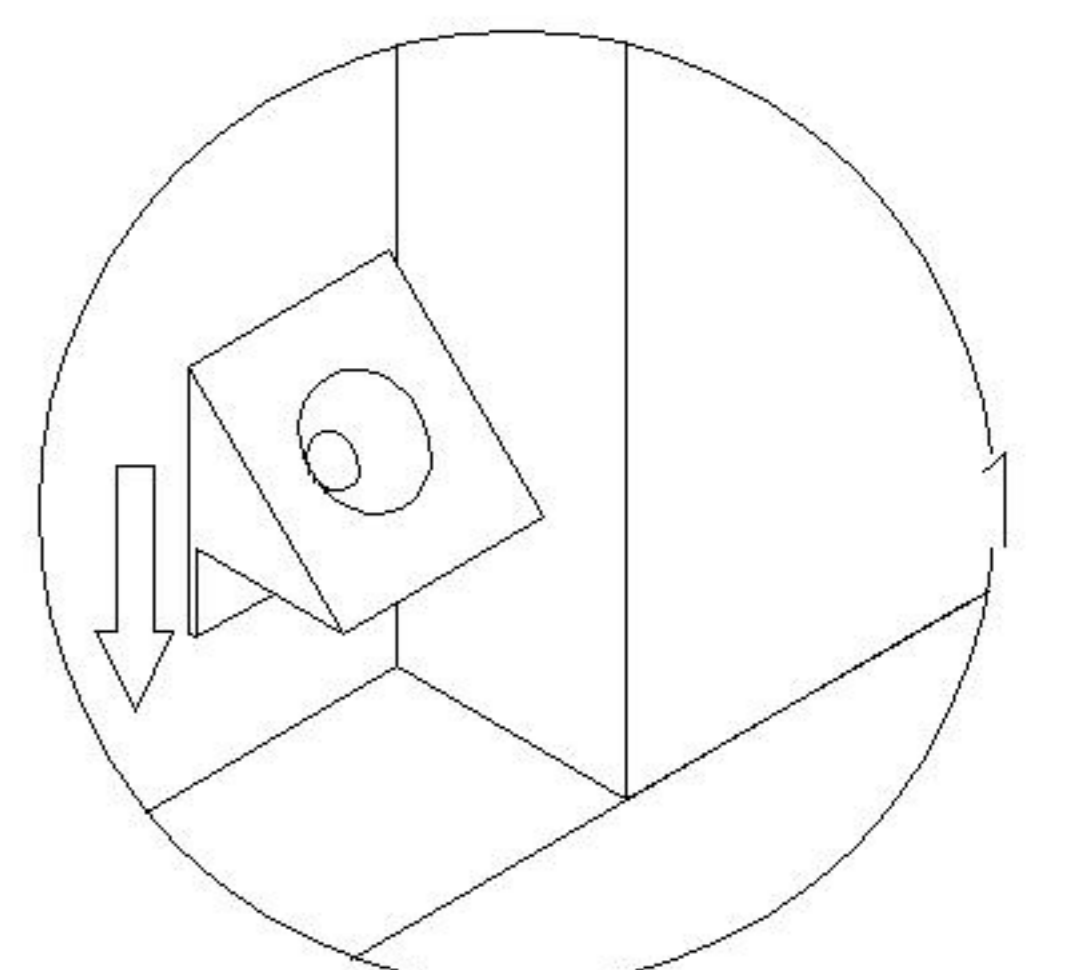
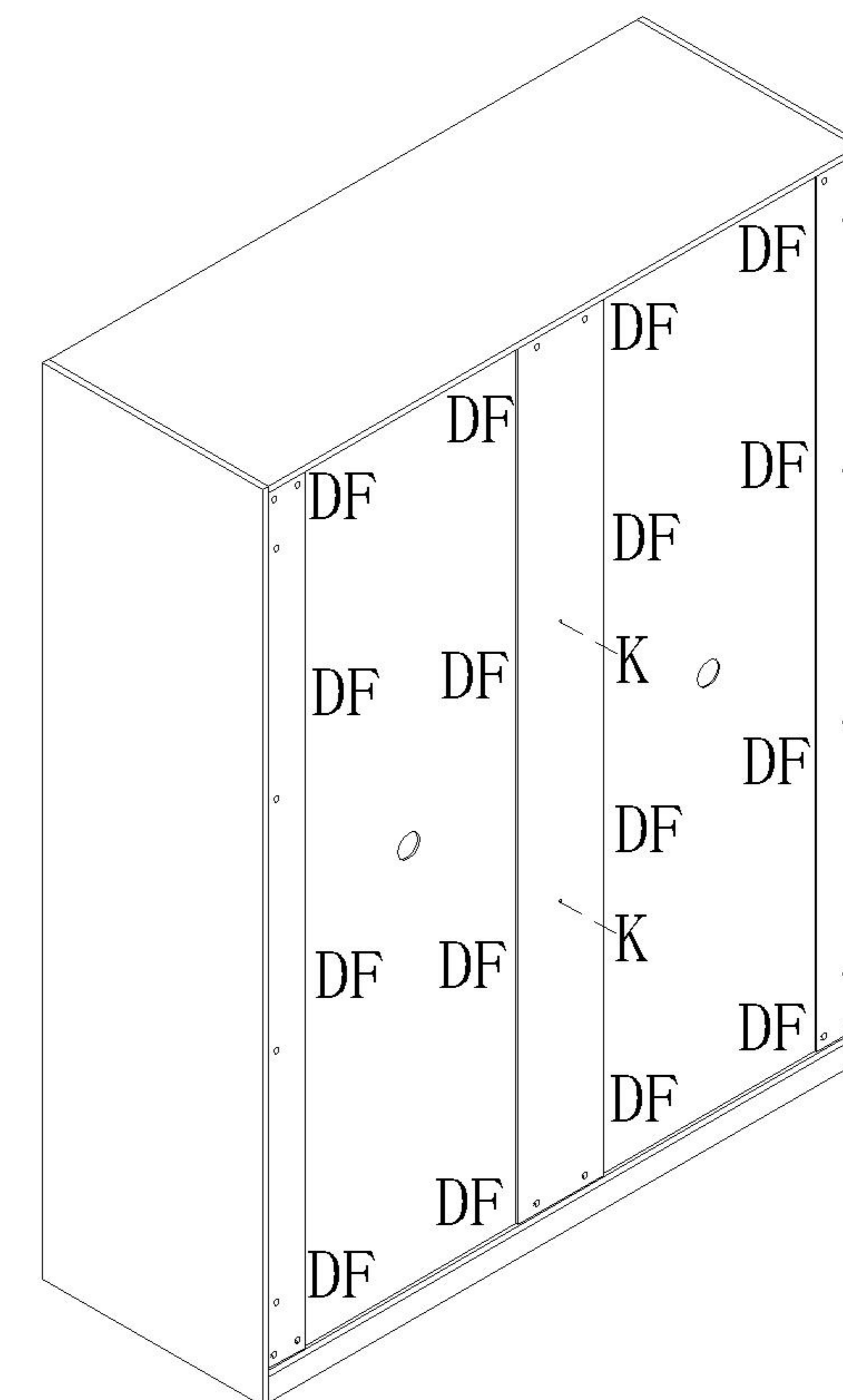


(F)*16

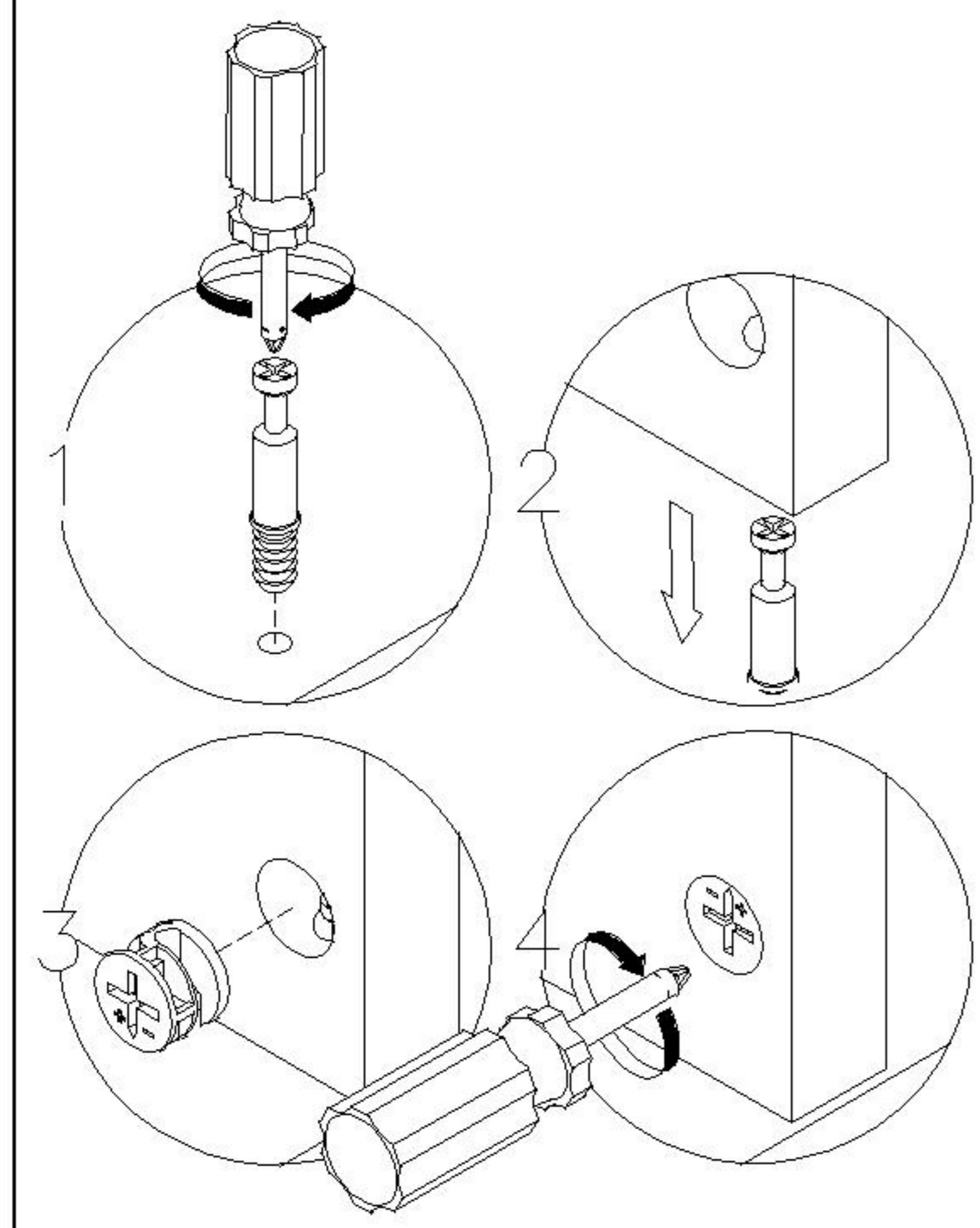


(K)*2

8



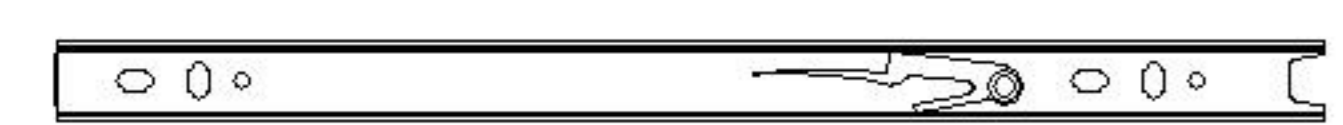
安装方法 Installation method



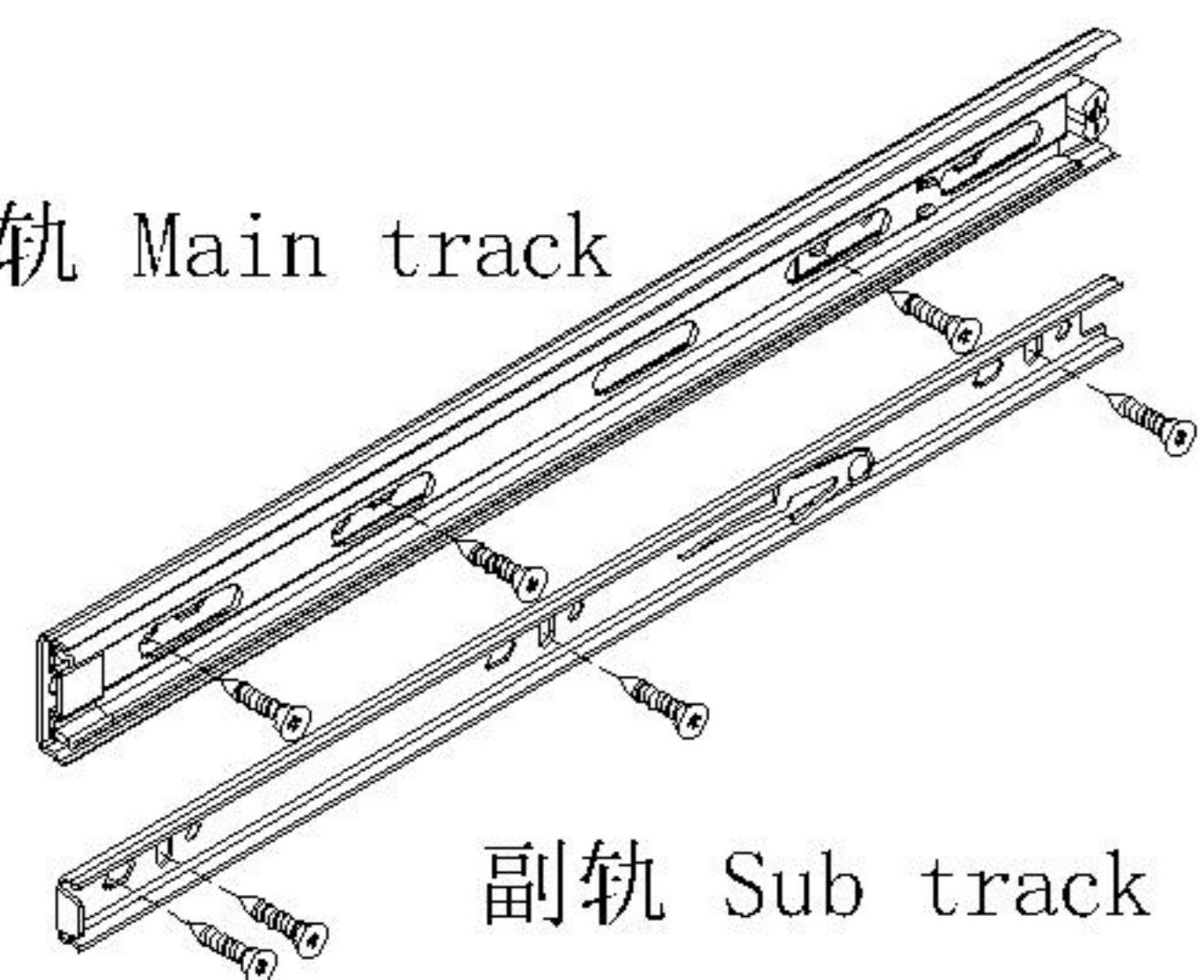
二合一 two-in-one

阀门开关(下压为开)
Valve switch (press down to open)

前 Forward ↓ 后 Back

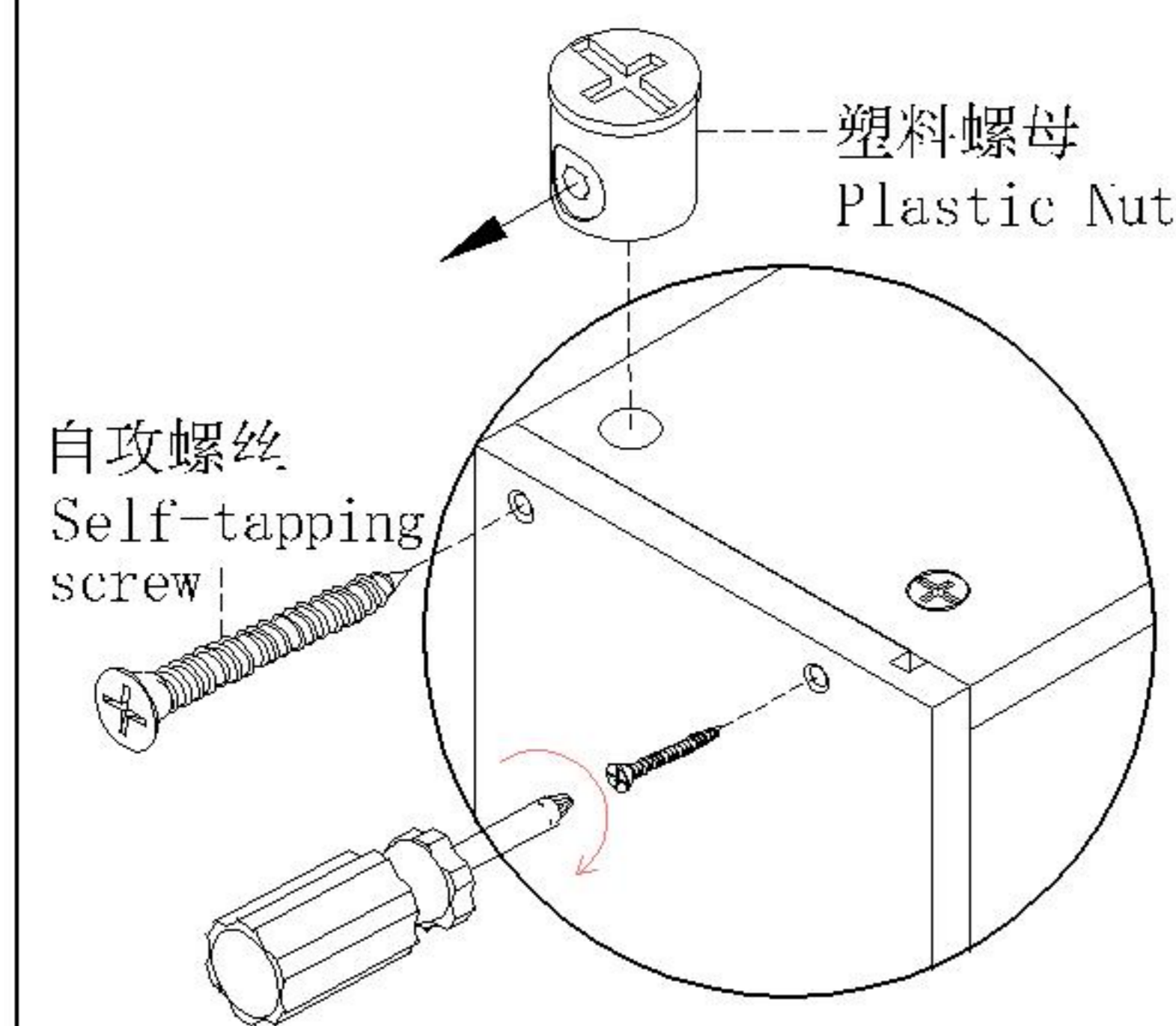


主轨 Main track



副轨 Sub track

三节滚珠导轨-14"
Three-section rail

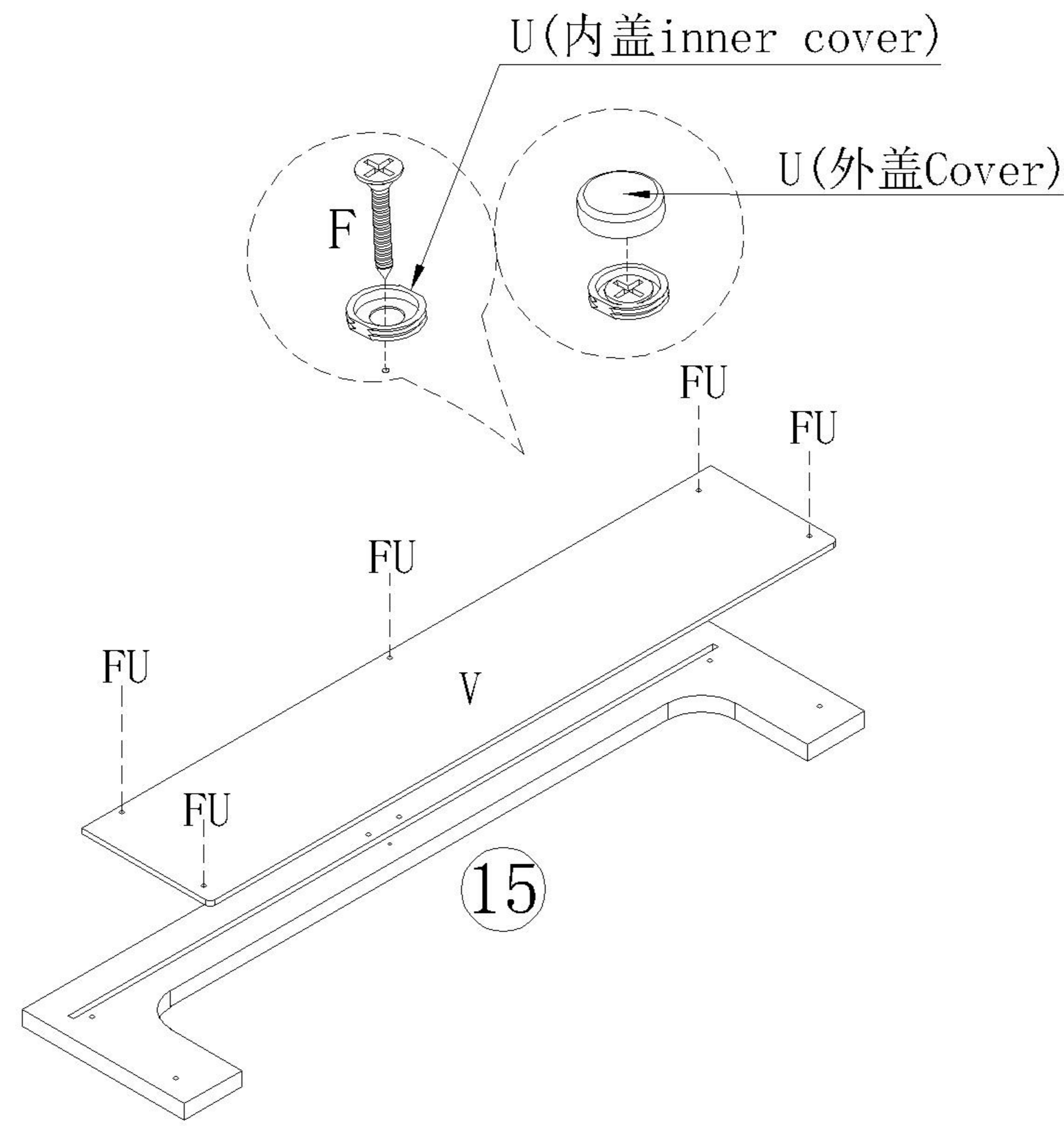


塑料螺母
Plastic Nut

自攻螺丝
Self-tapping screw

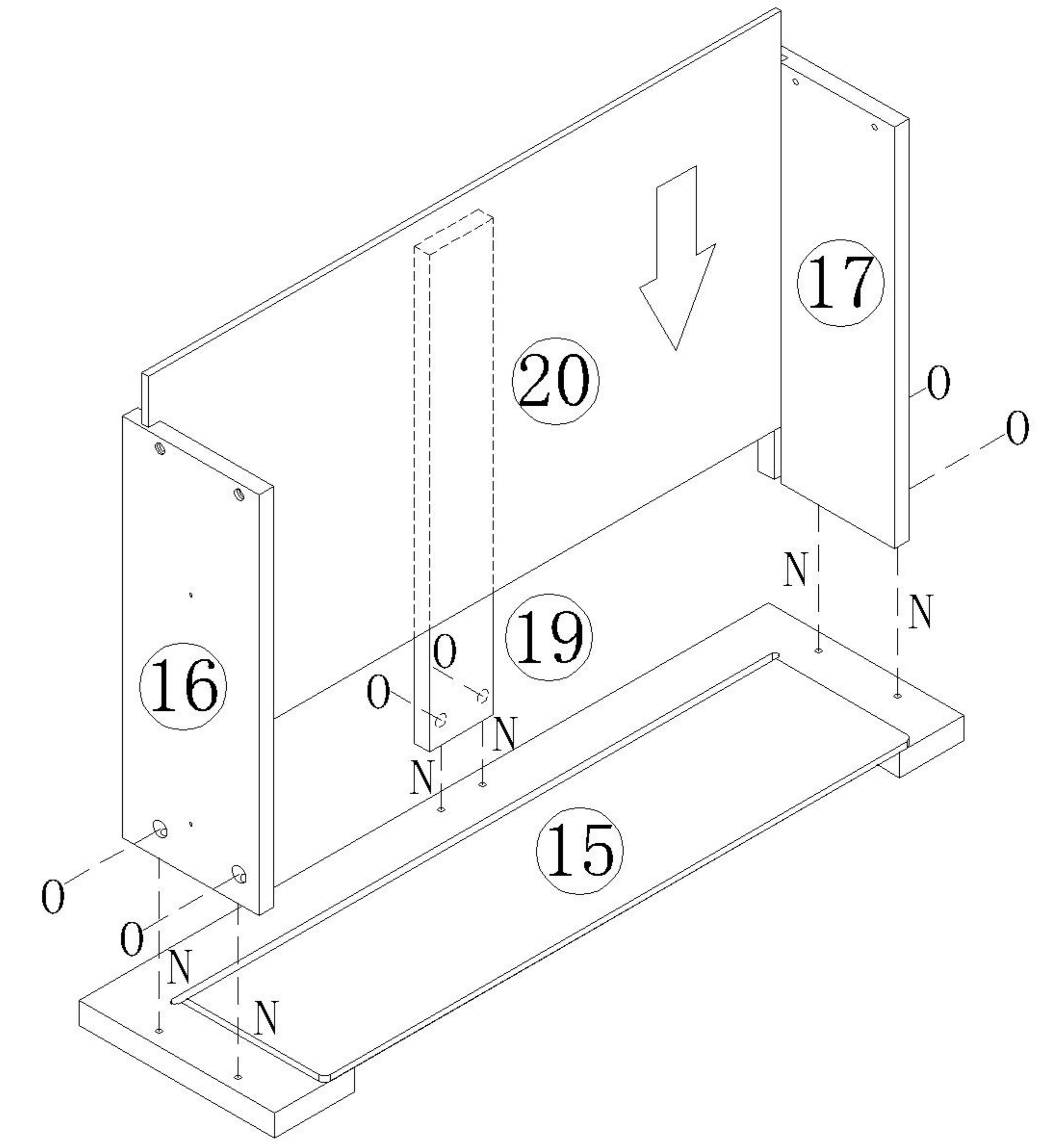
塑料螺母 Plastic Nut

- (F)*5
- (U)*5
- (V)*1



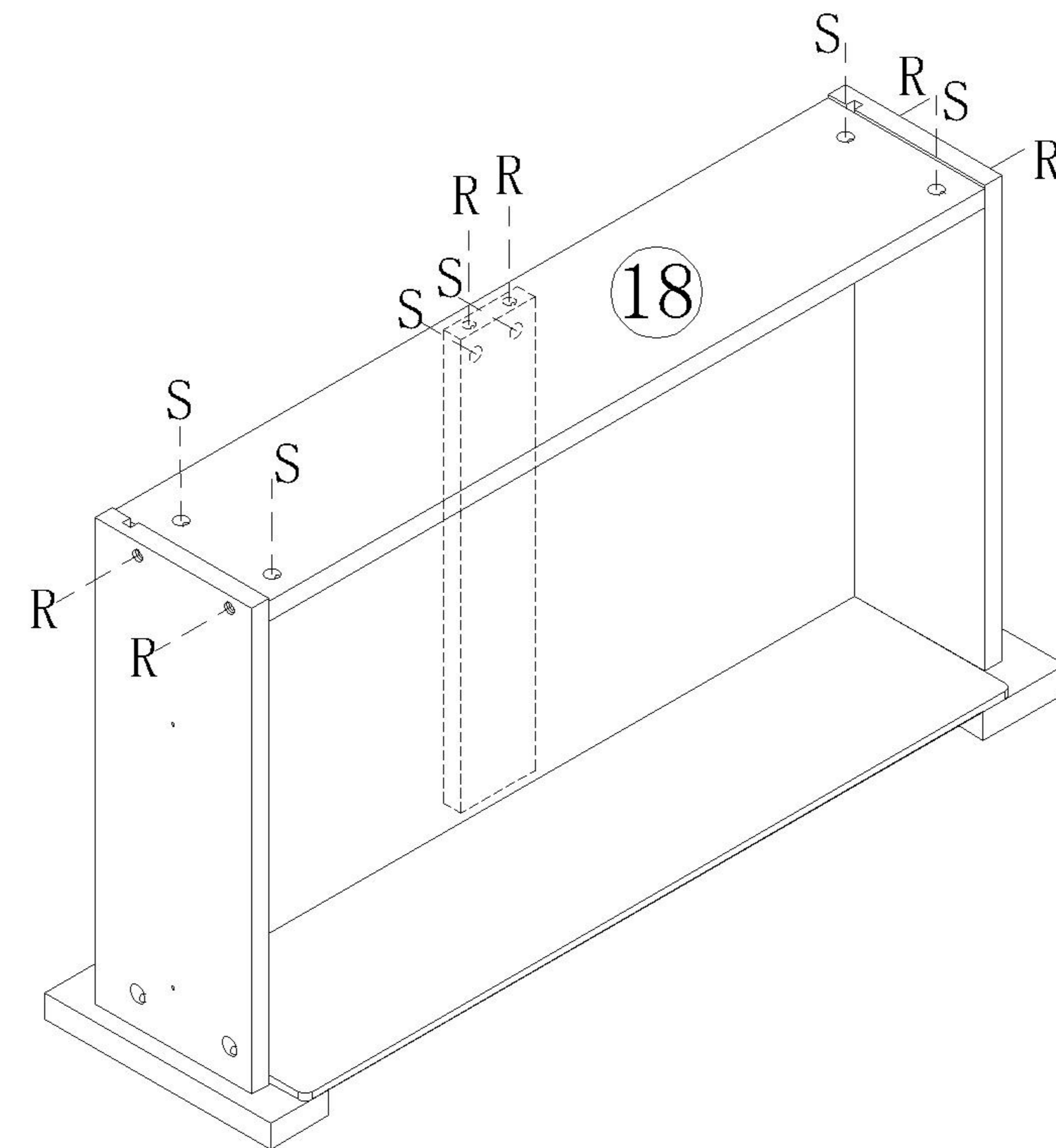
9

- (N)*6
- (O)*6



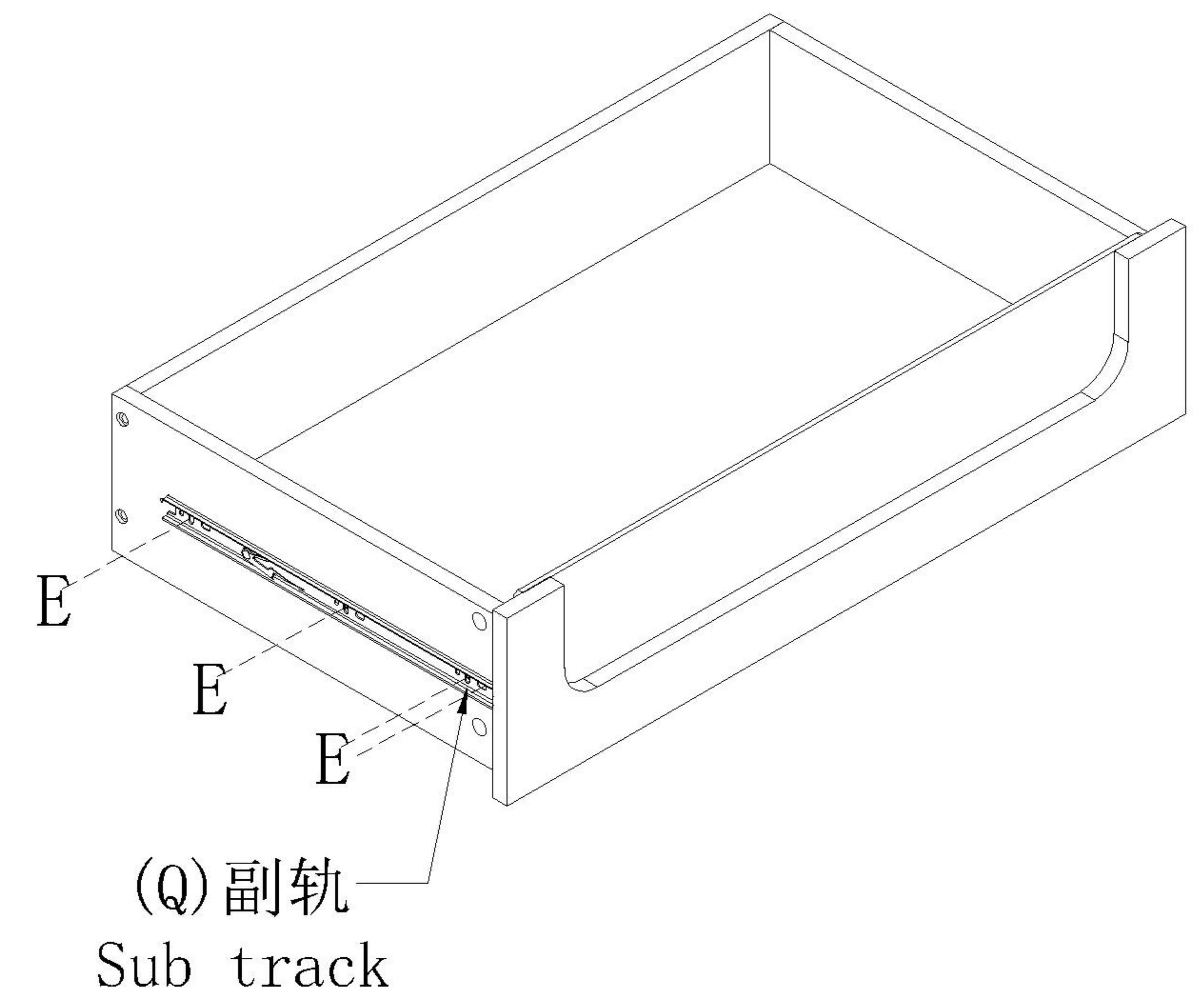
10

- (S)*6
- (R)*6



11

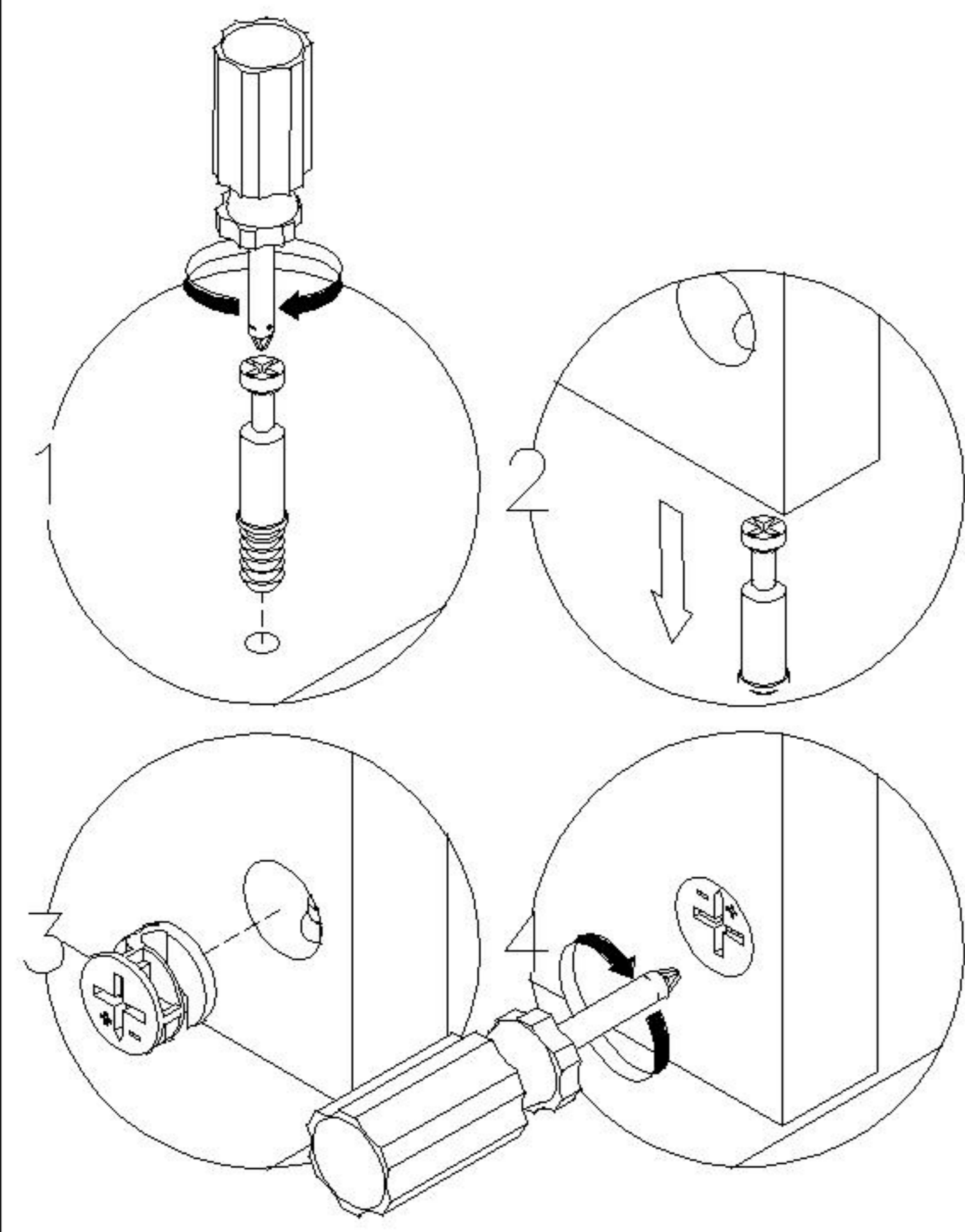
- (E)*8
- (Q)*1



12

安装方法

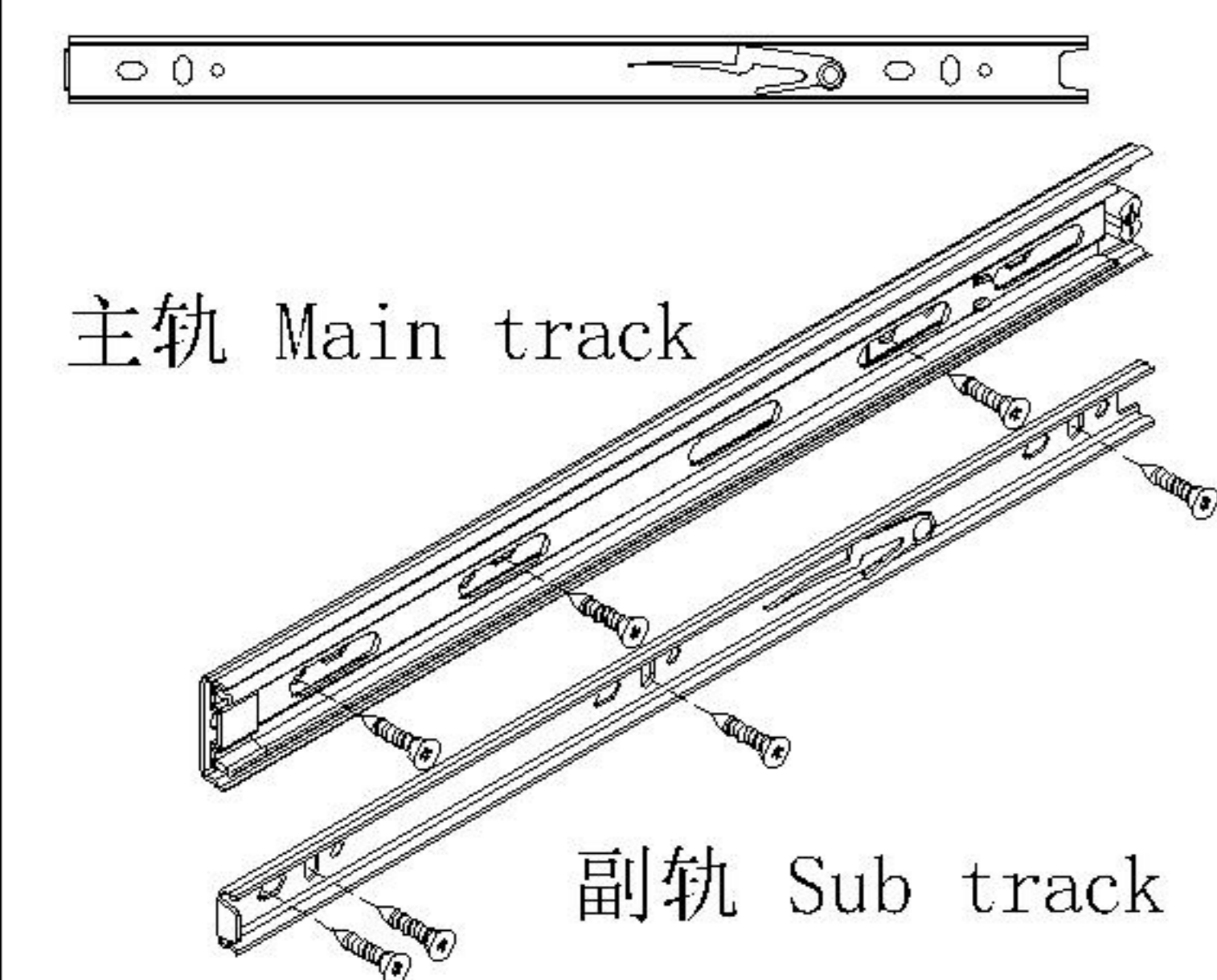
Installation method



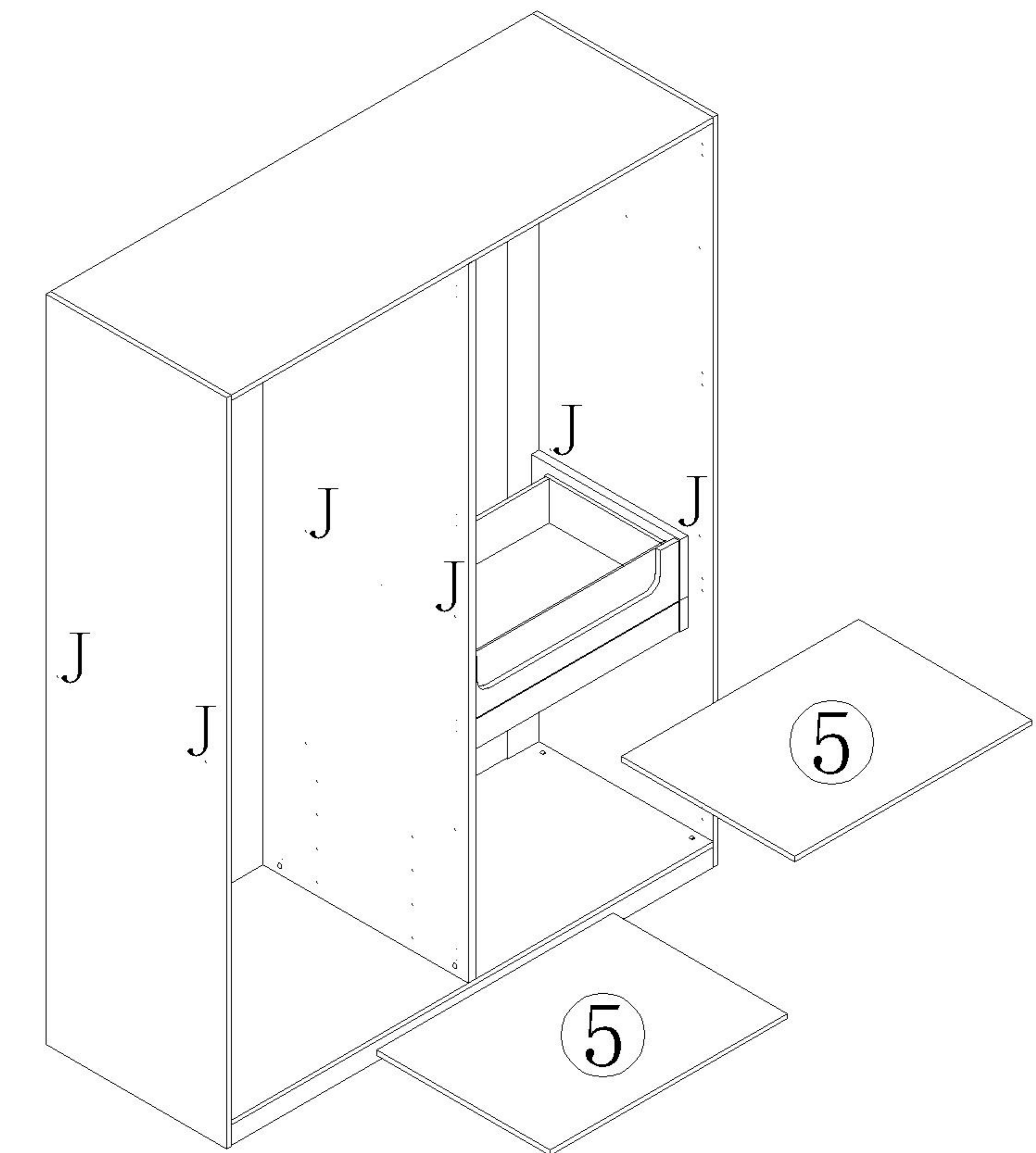
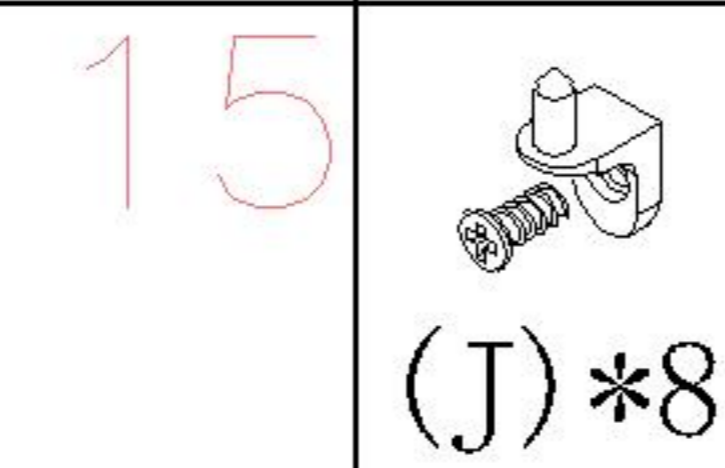
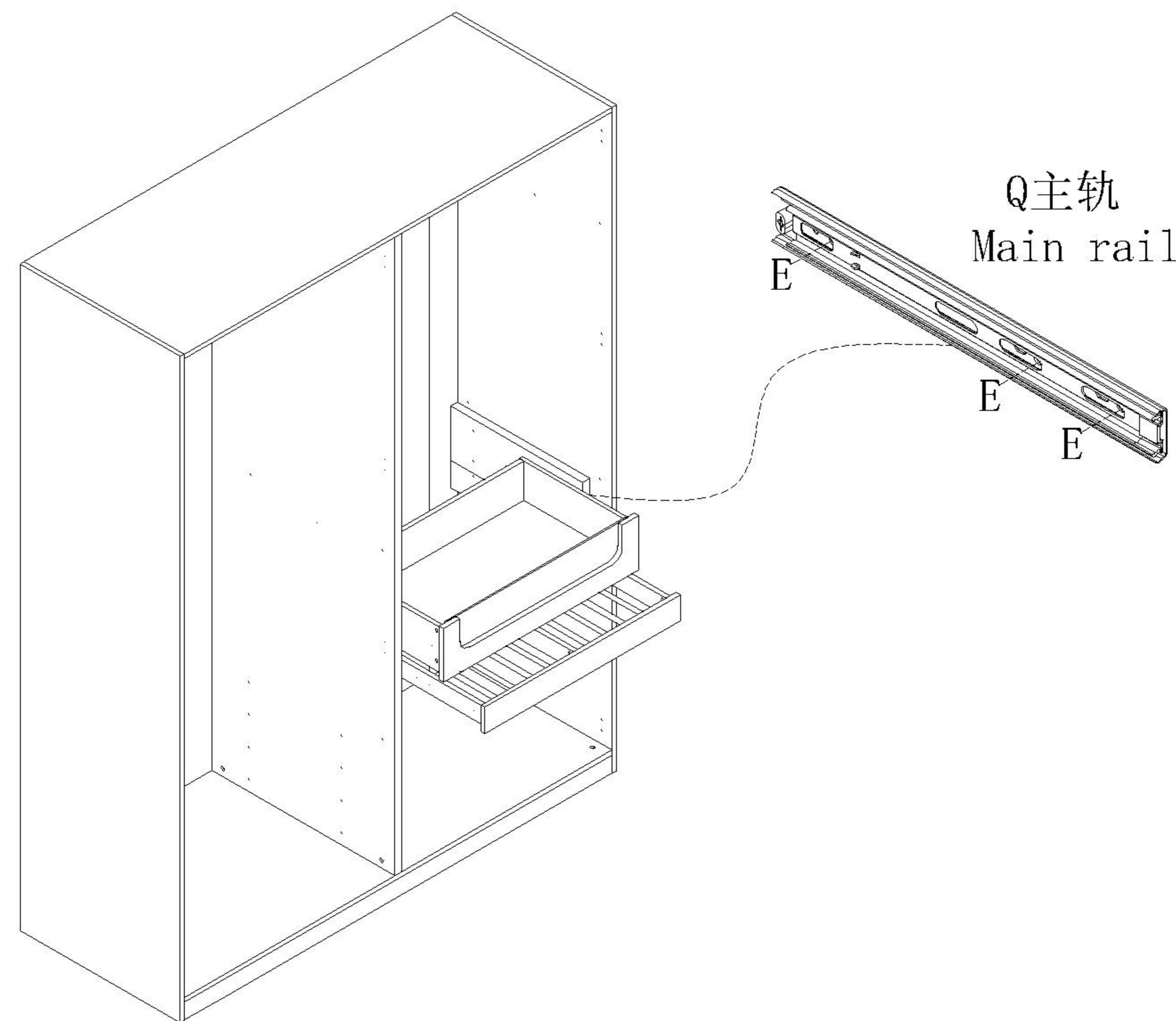
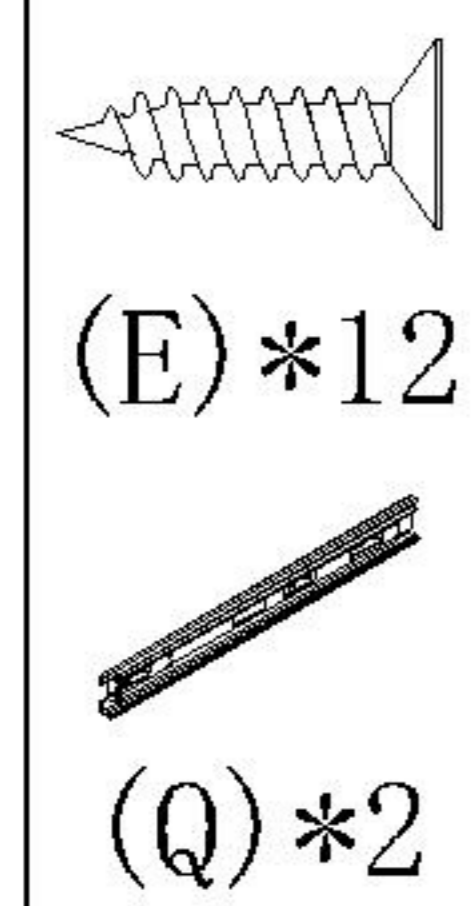
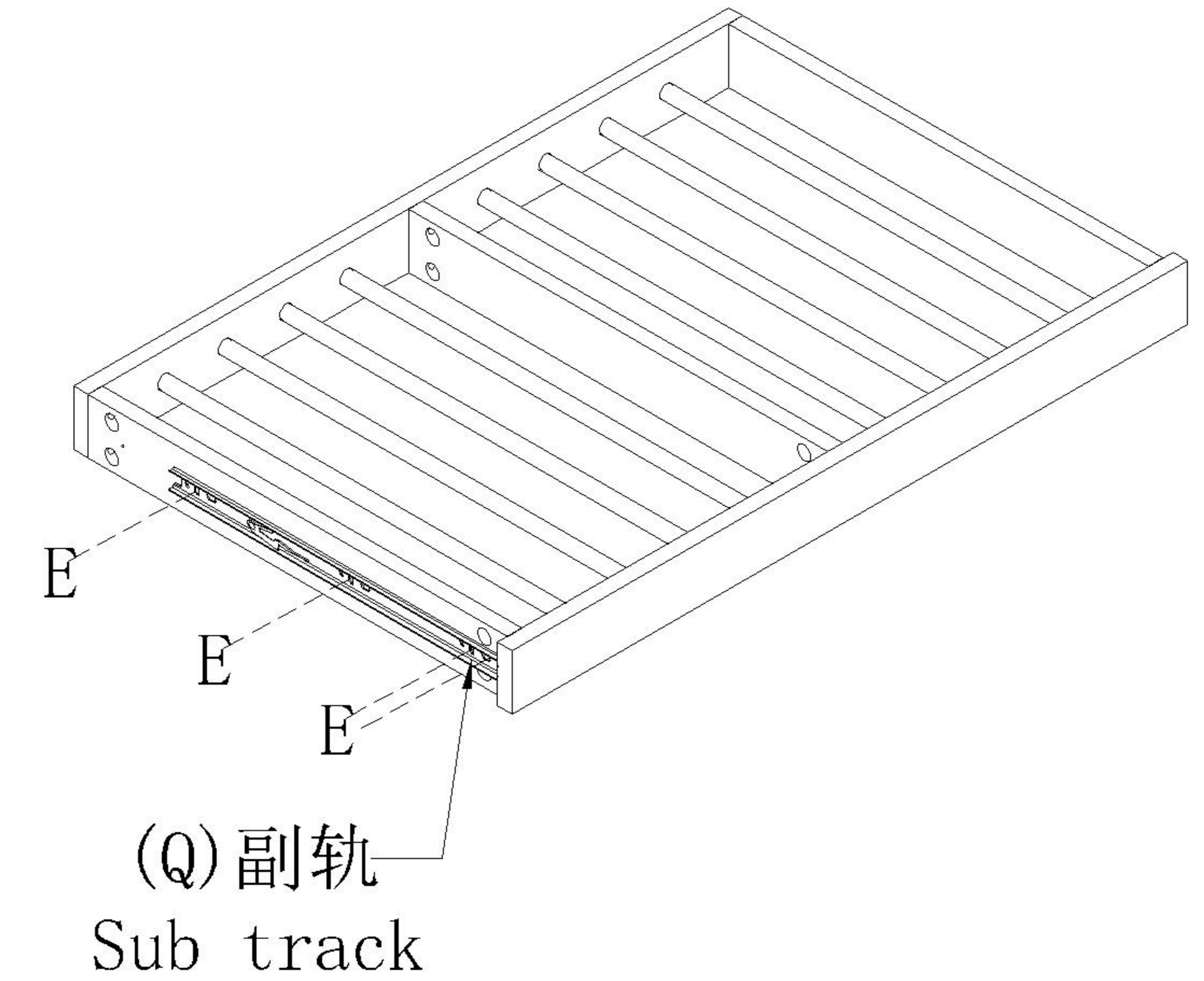
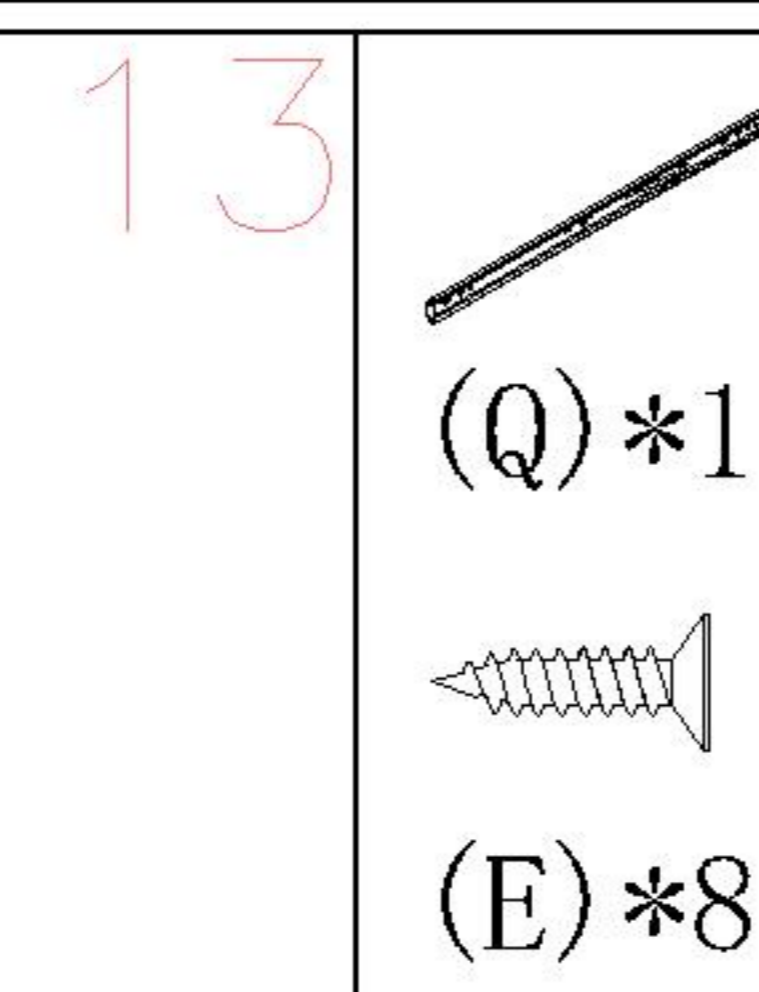
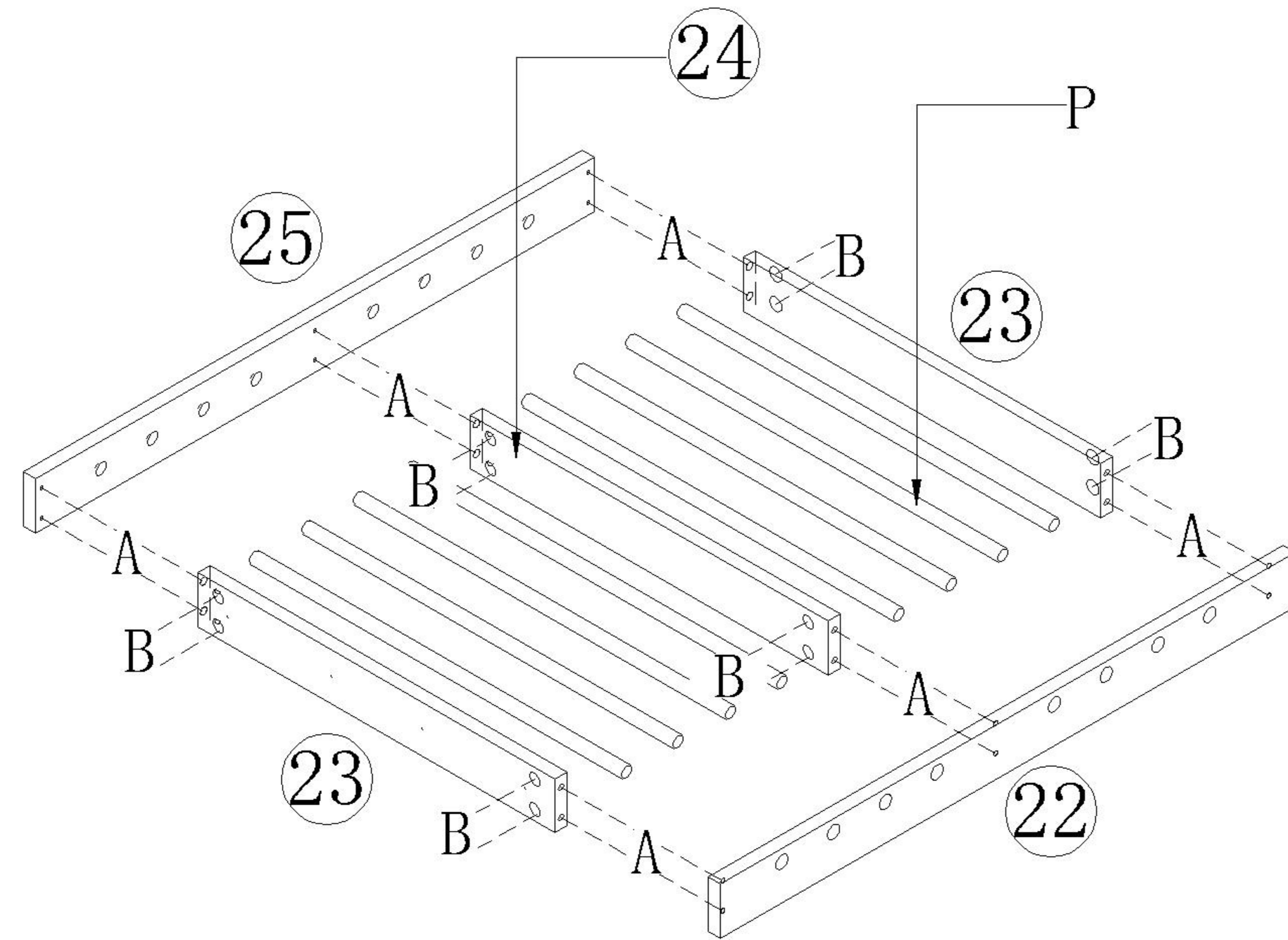
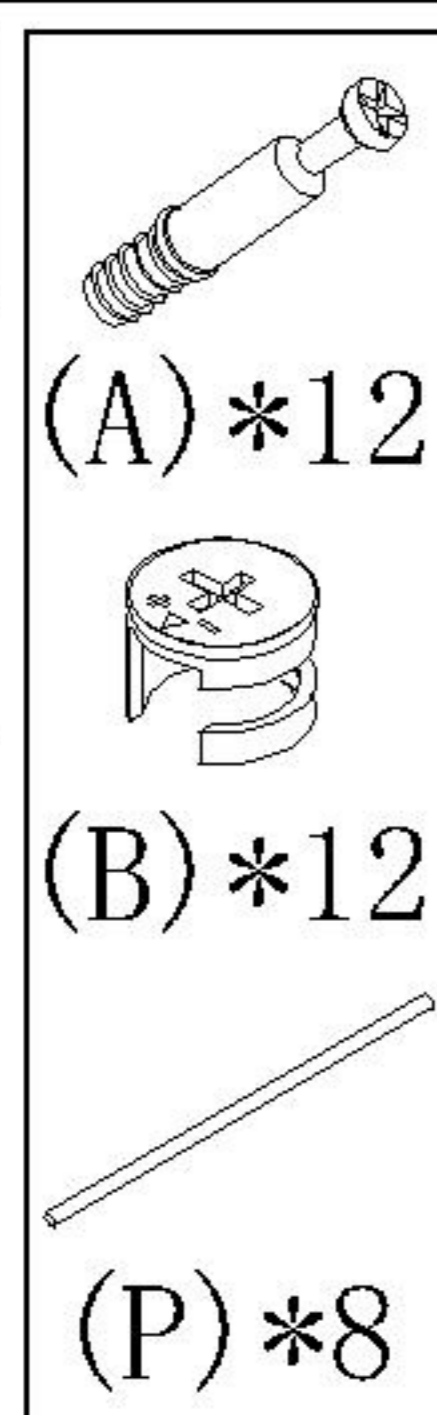
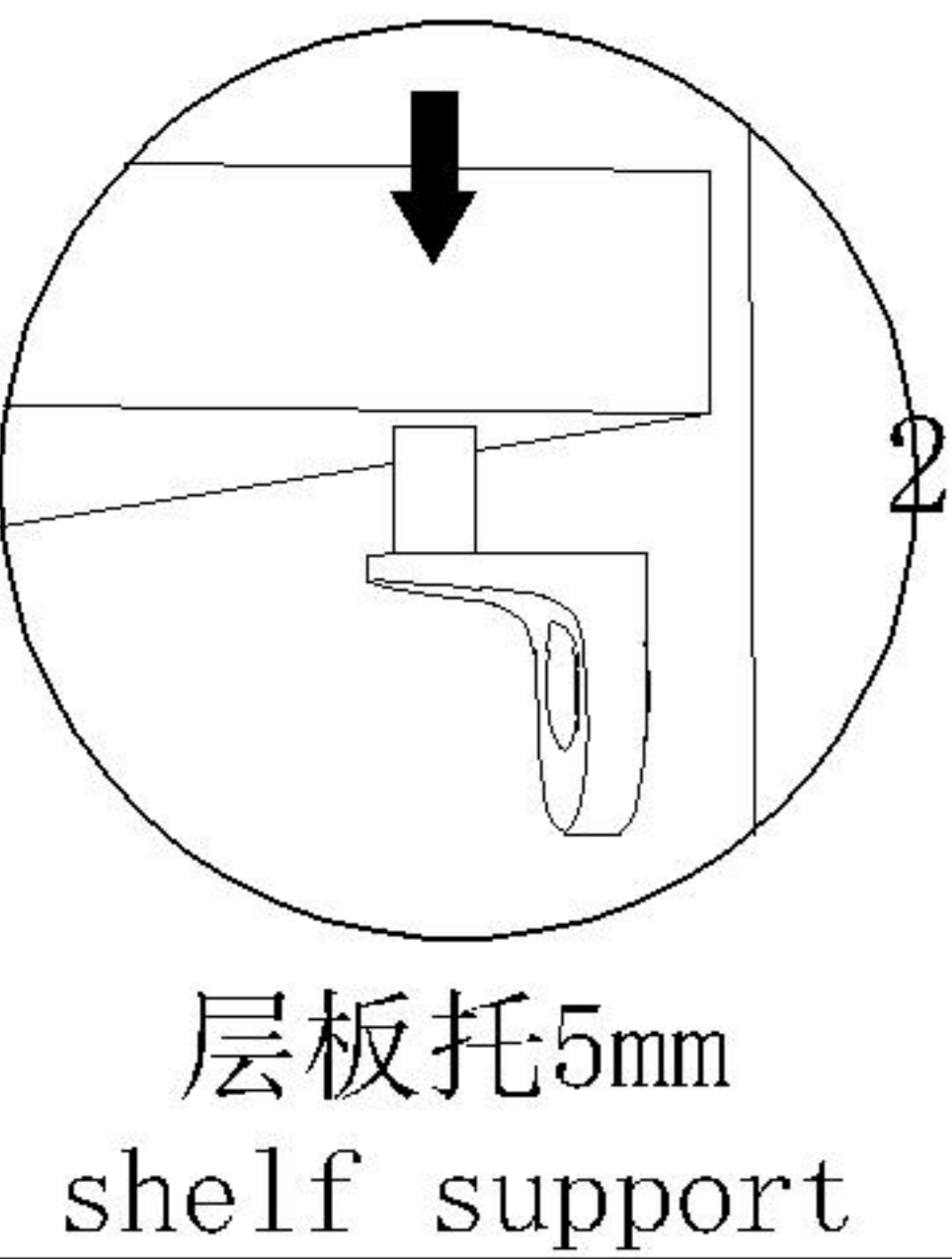
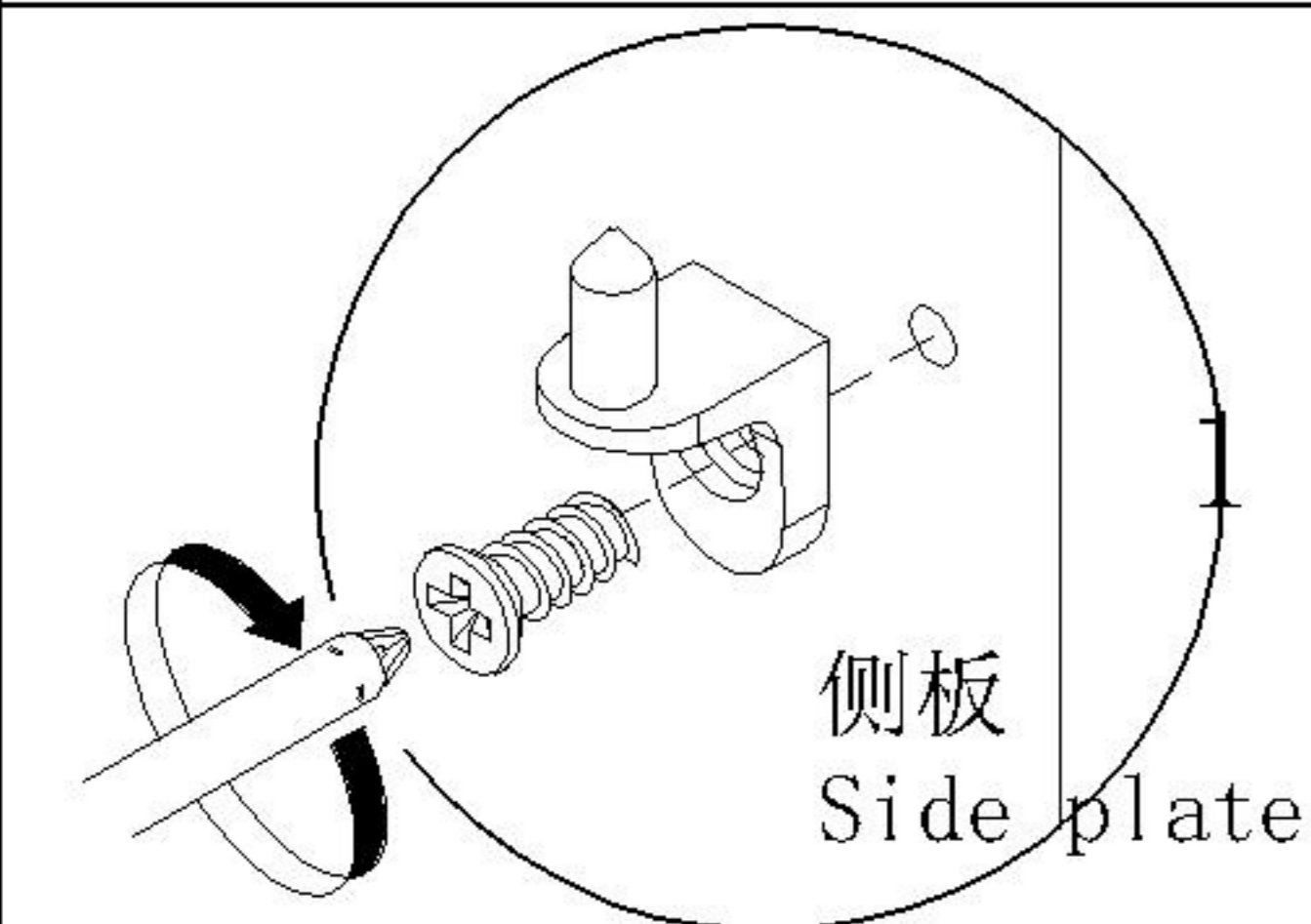
二合一 two-in-one

阀门开关(下压为开)
Valve switch (press down to open)

前 Forward ↓ 后 Back

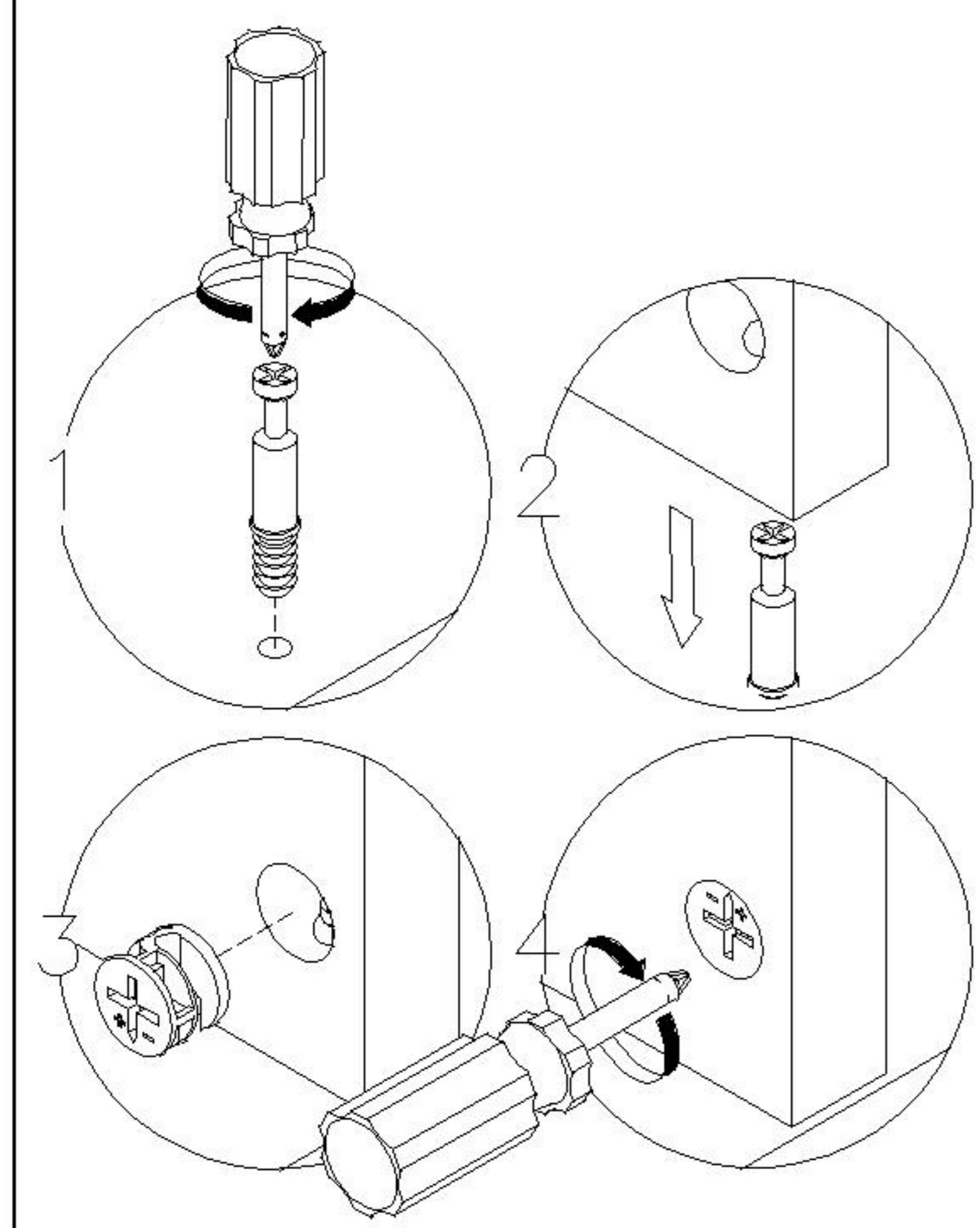


三节滚珠导轨-14"
Three-section rail



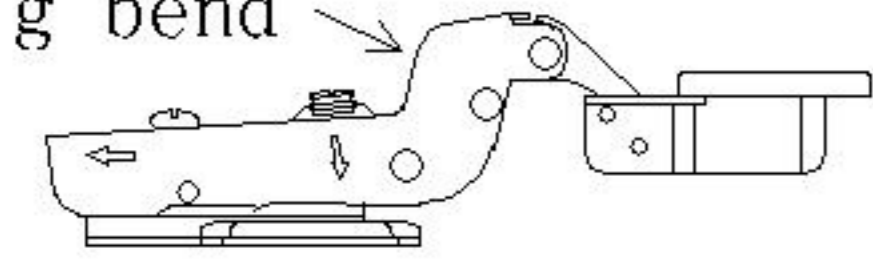
安装方法 Installation method

(W)*16
(G)*4

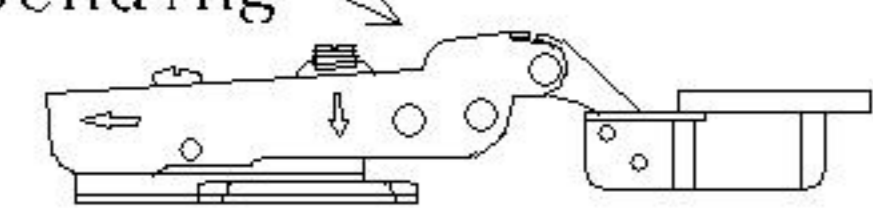


二合一 two-in-one

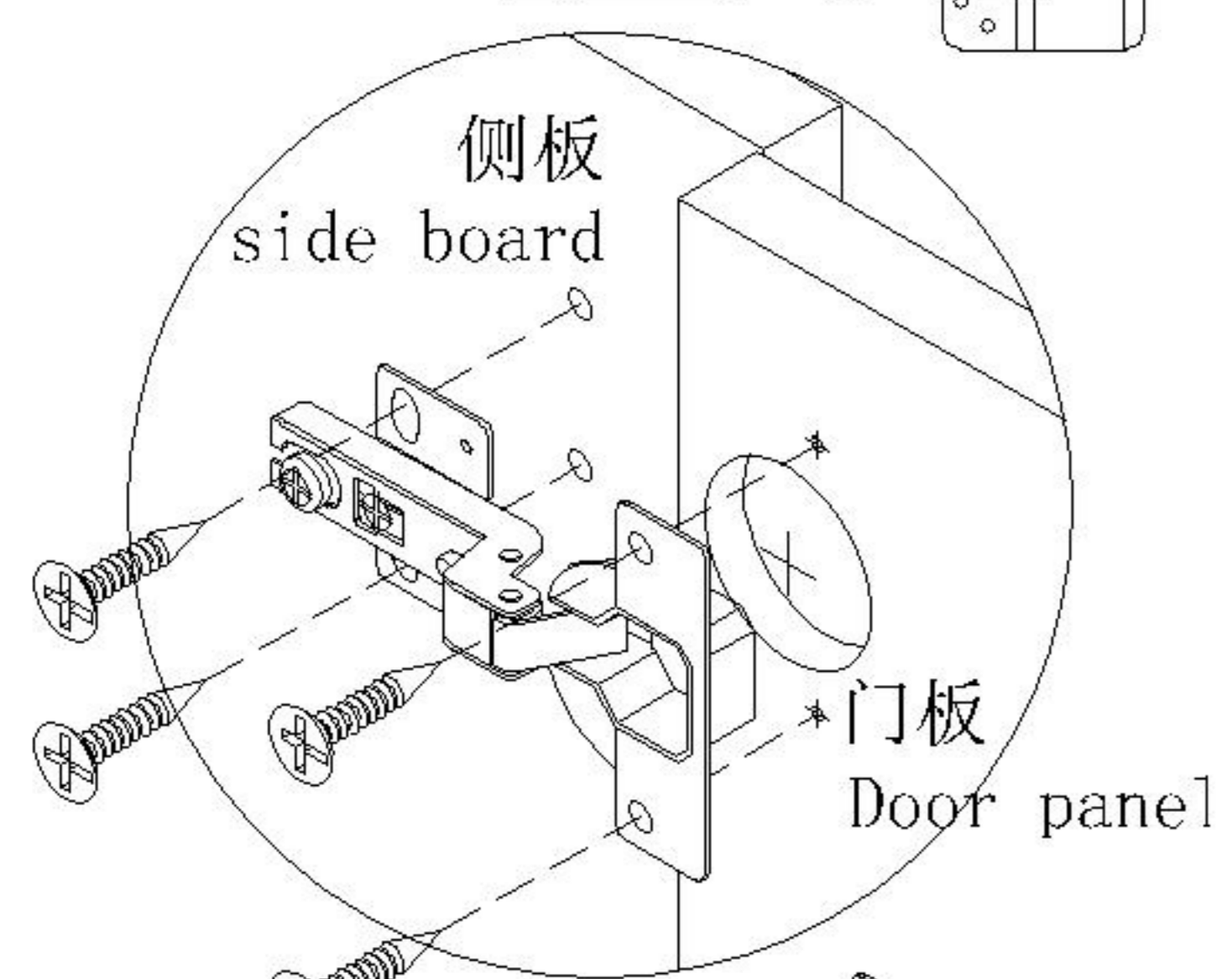
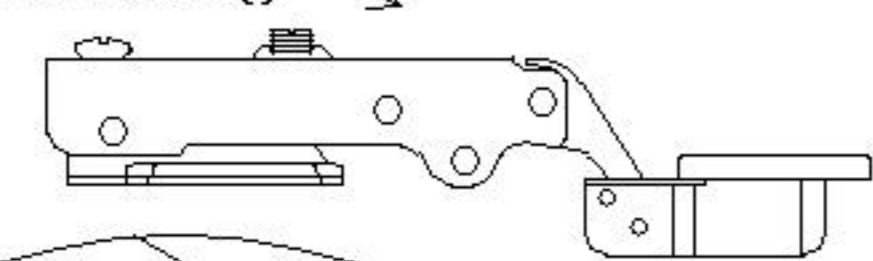
大弯big bend



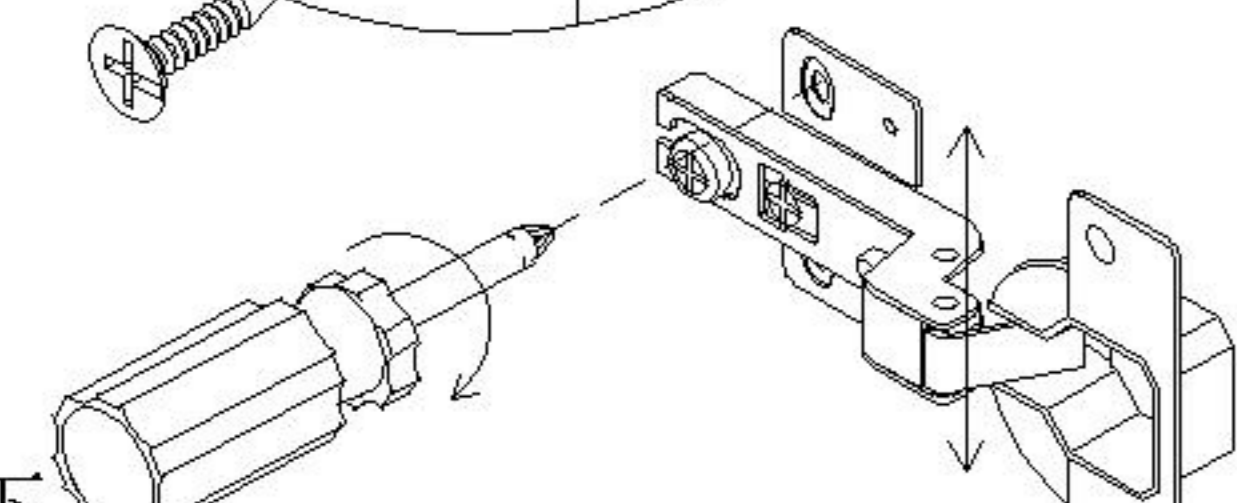
中弯middle bending



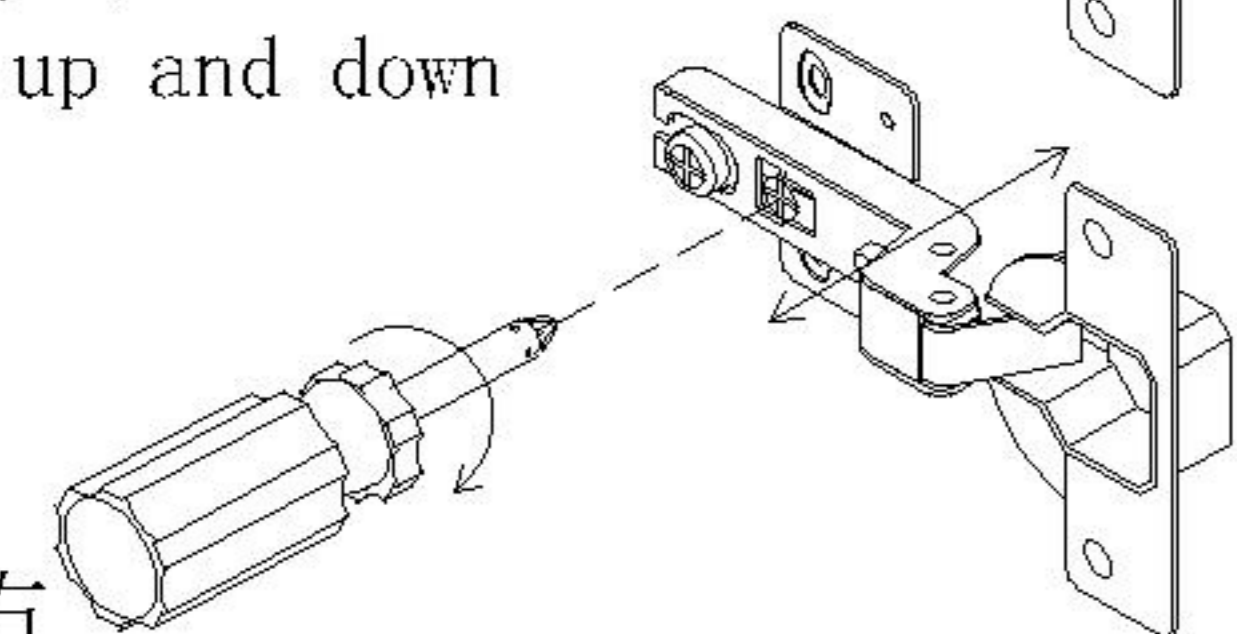
直弯straight bending



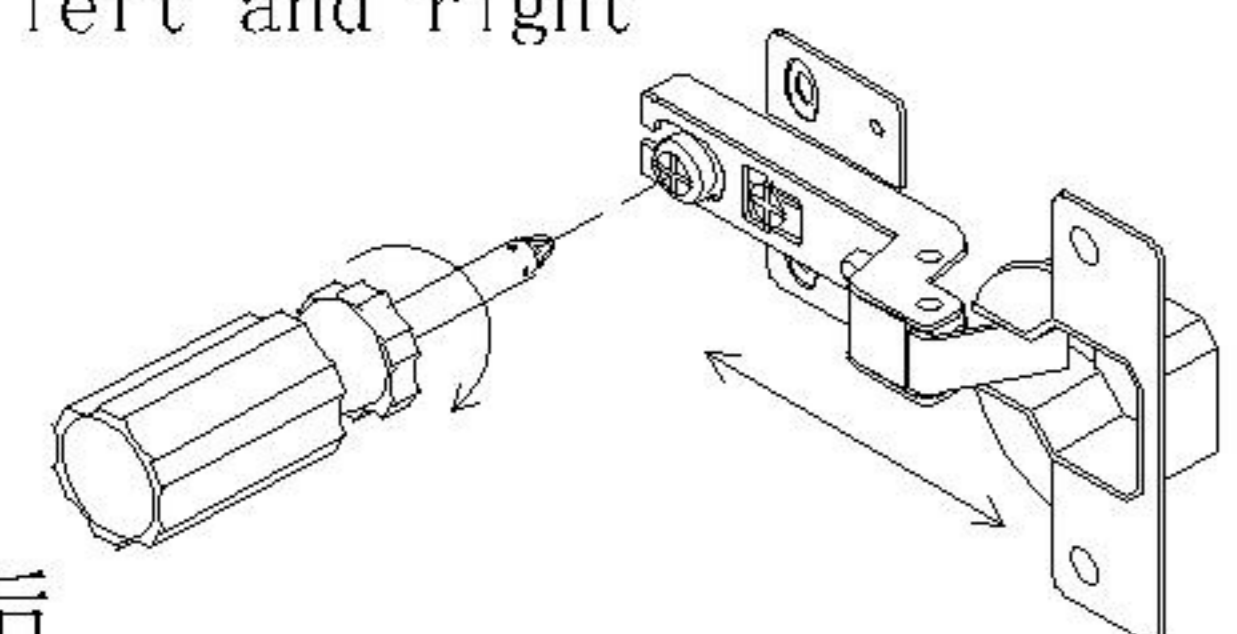
调节上下
Adjust up and down



调节左右
Adjust left and right



调节前后
Before and after adjustment



门铰
Hinge

