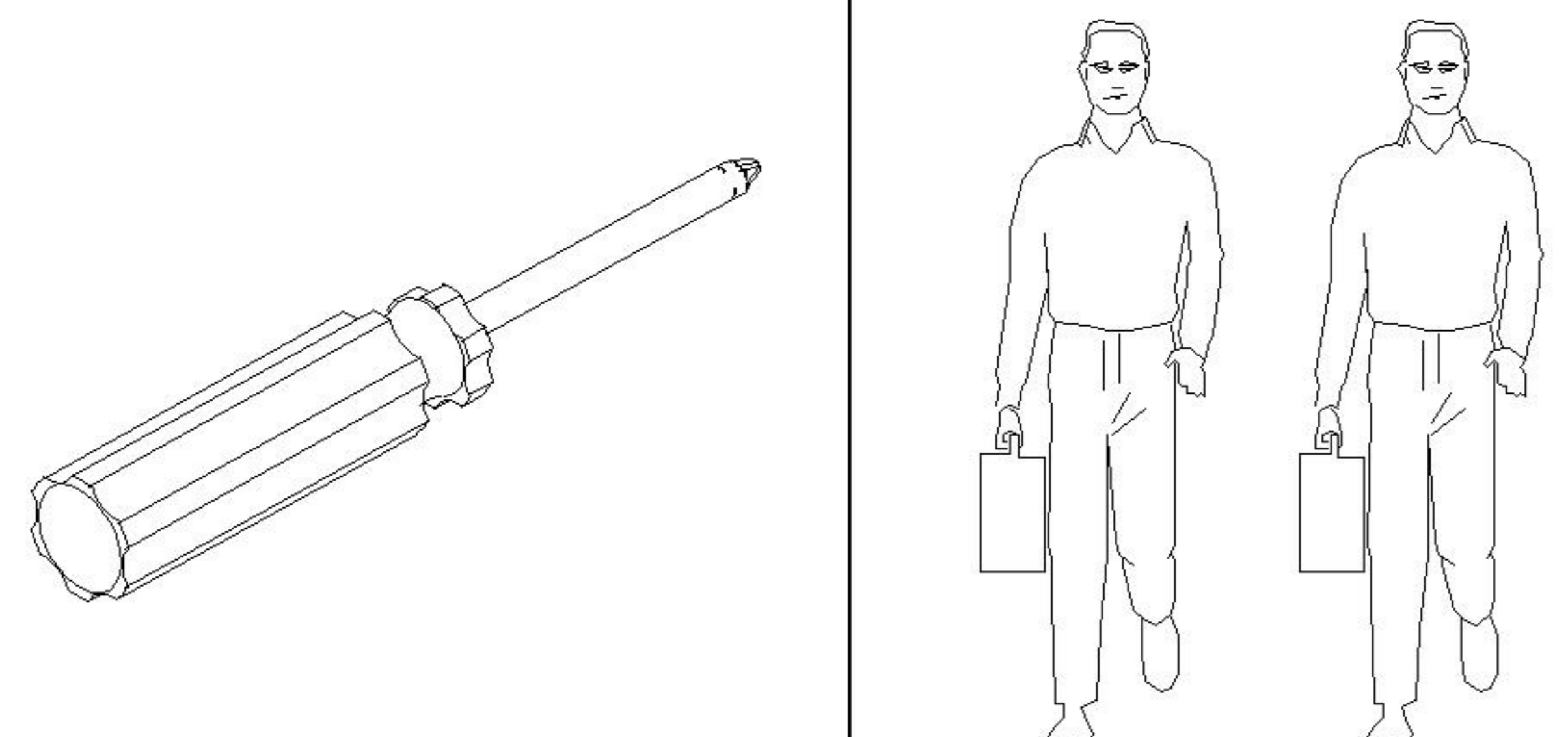


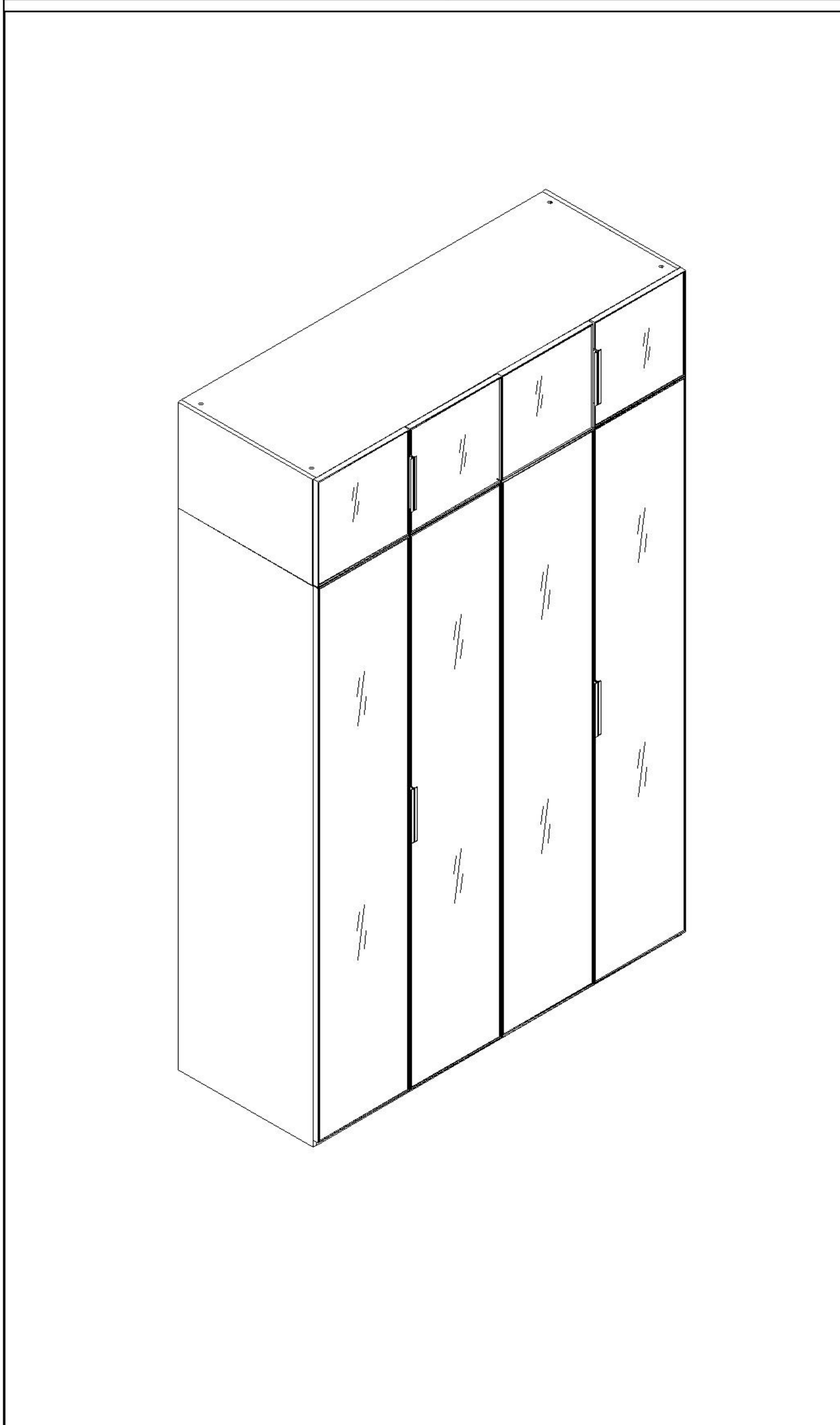
LINSY 林氏家居

五金表/Hardware list

部件表/Parts List

安装示意图/Assembly Instruction

产品名称 Model NO.	TV10D-A 四门铝框衣柜+顶柜 (含灯带)
产品规格 Specification	1587*622*2501MM
安装工具 Tool	安装人数 Installer
	

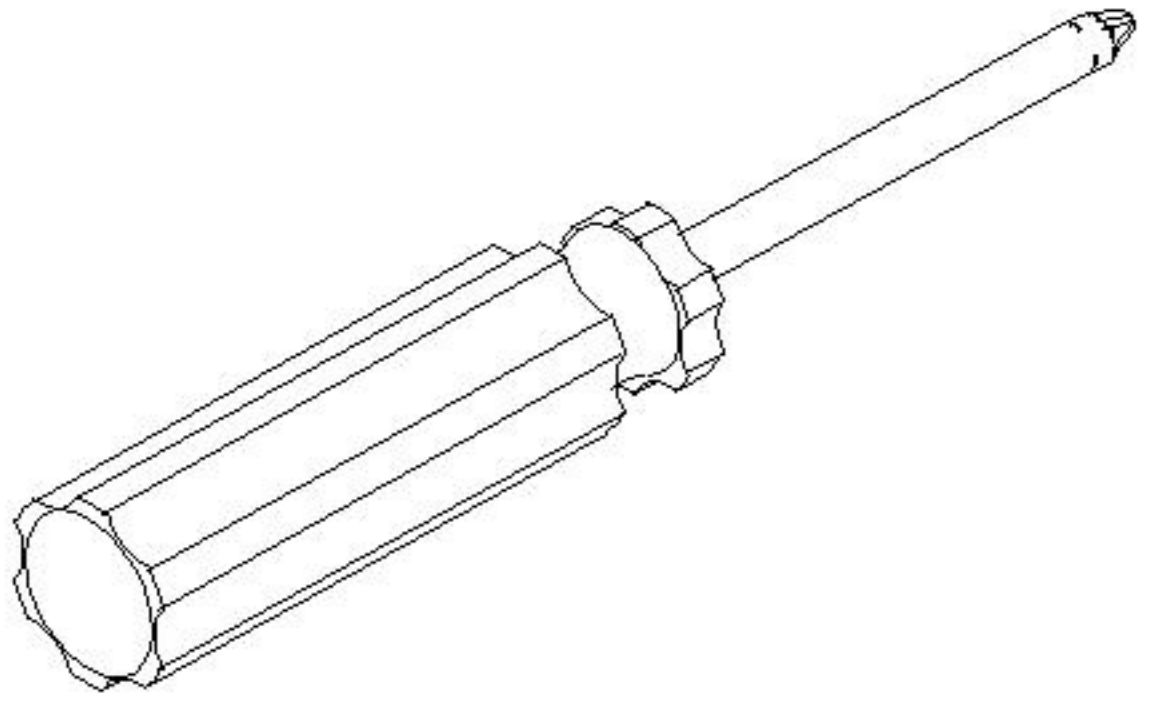
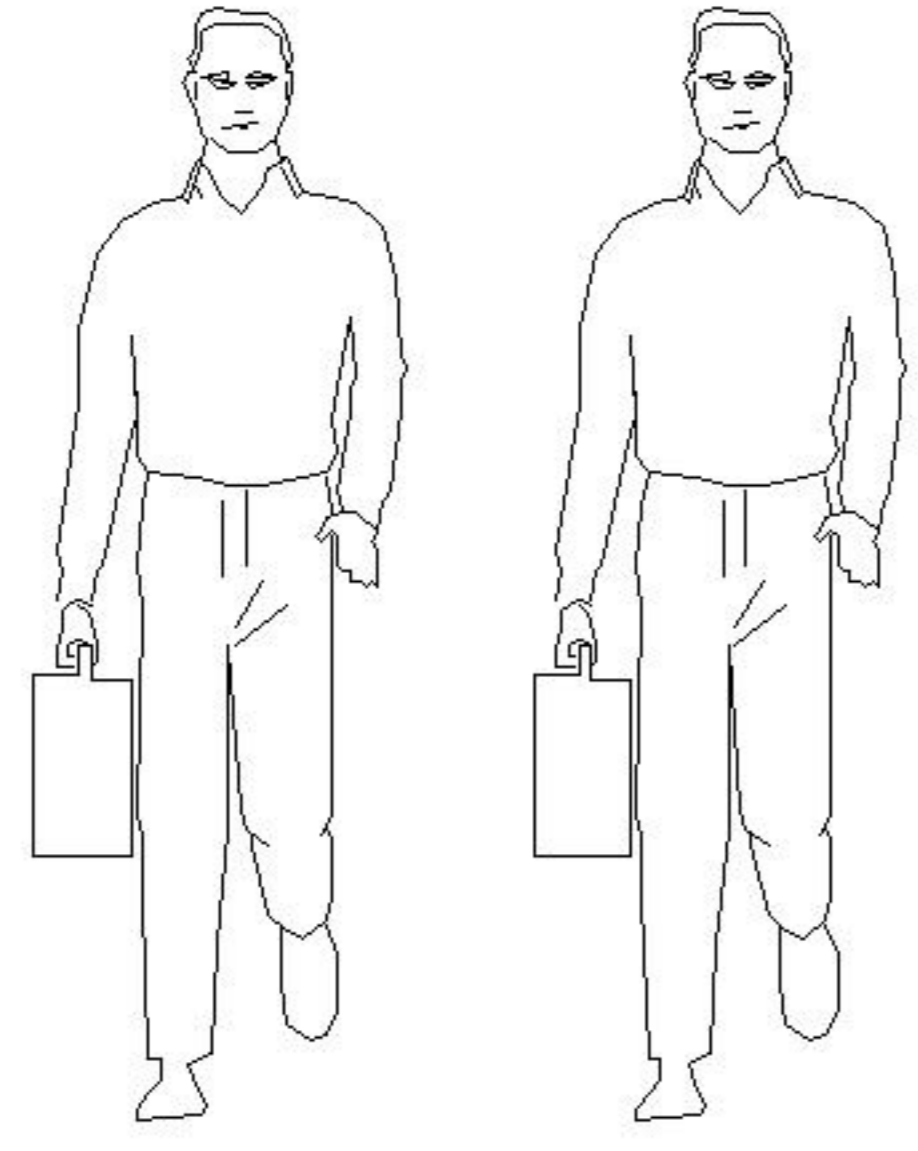


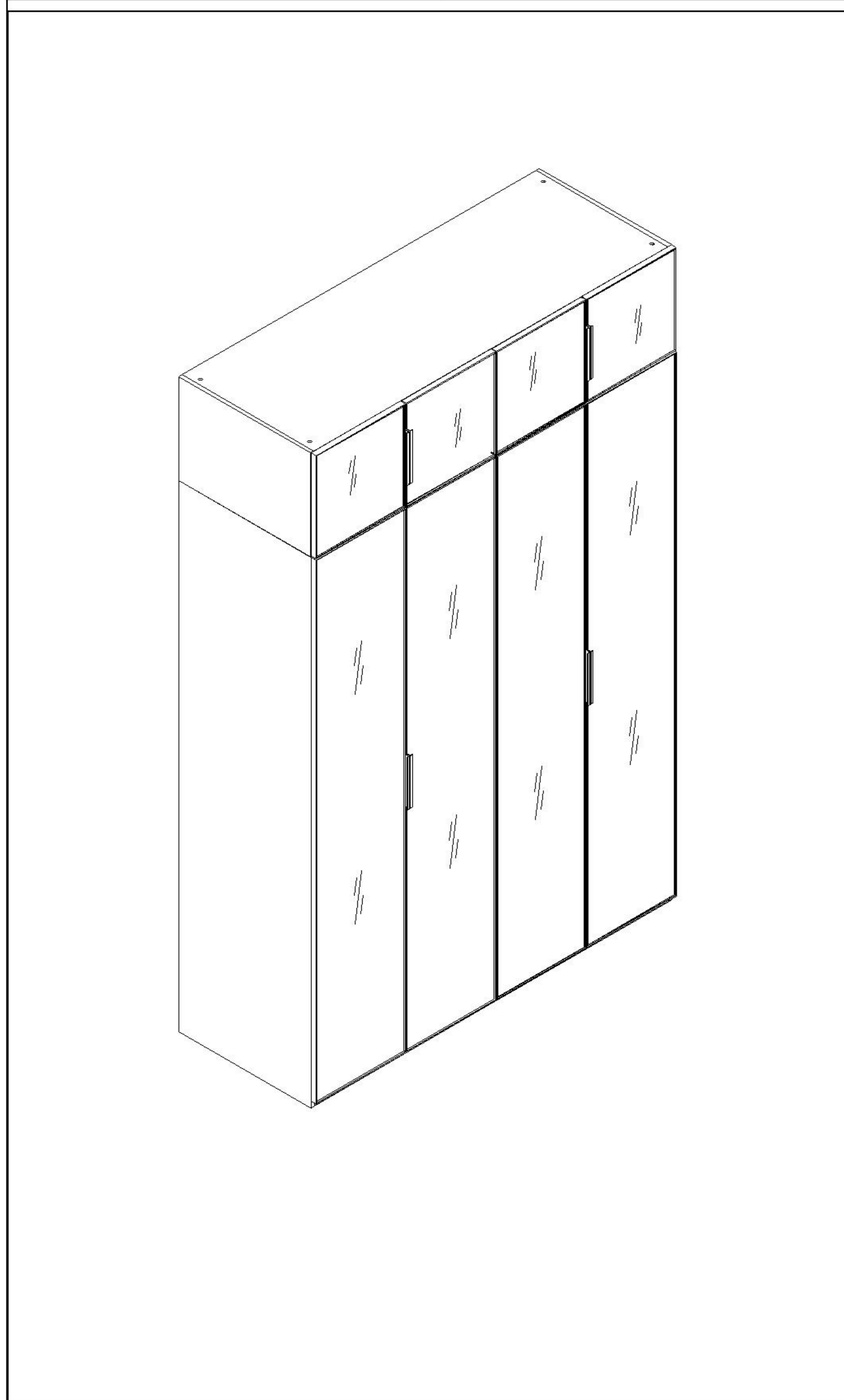
(A)*72 二合一螺杆 2-in-1-screw	(B)*72 大三合一锁饼 3-in-1 large lock	(C)*6 挂衣托 Clothes hanger	(D)*25 背板扣 White buckle
(E)*42 白攻螺丝M3.5*12mm Tapping screw	(F)*31 白攻螺丝M3.5*16mm Tapping screw	(G)*4 长铝门框 Aluminum door	(H)*3 挂衣杆-L=758mm Clothes hanging rod
(I)*2 透气孔盖-白色 Vent cover - white	(J)*8 层板托5mm shelf support	(K)*2 过山丝 Confirmat screw	(L)*29 木榫Ø8x30mm Wood tenon
(M)*10 灰色毛毡垫 Foot pad	(N)*6 小二合一杆 2-in-1 small rod	(O)*6 小三合一锁饼 3-in-1 small lock	(P)*4 白攻螺丝M1*25mm Tapping screw
(Q)*2 三节滚珠导轨14" Three-section rail	(R)*6 白攻螺丝M1*10mm Tapping screw	(S)*6 塑料螺母 Plastic Nut	(T)*17 白攻螺丝M1*35mm Tapping screw
(U)*5 镜钉 Mirror nail	(V)*1 亚克力 Acrylic	(W)*8 圆管-Ø14*160 Round tube	(X)*4 短铝门框 Aluminum door
门框自带 (Door frame comes with) (Y)*24 直弯铝框门铰 Straight bending aluminum frame door hinge			

编号NO.	名称Name	规格(mm) Specification	数量QTY	材质Material
TV4D-A 四门衣柜柜体 TV4D-A four door wardrobe cabinet body				
①	顶板Top board	1557*582*15	1	人造板 WBP
②	底板Bottom board	1557*582*15	1	人造板 WBP
③	前脚条Front foot strip	1557*58*15	2	人造板 WBP
④	中脚条Middle foot strip	550*58*15	1	人造板 WBP
⑤	层板Shelf	765*561*15	2	人造板 WBP
⑥	左侧板Side board(L)	2100*582*15	1	人造板 WBP
⑦	右侧板Side board(R)	2100*582*15	1	人造板 WBP
⑧	中侧板Middle side board	2012*562*25	1	人造板 WBP
⑨	边背拉条Side back brace	2012*101*15	2	人造板 WBP
⑩	背拉条Back brace	2012*228*15	1	人造板 WBP
⑪	大背板Big backboard	2022*575*5	2	人造板 WBP
TV4D-A副柜 TV4D-A sub cabinet				
⑭	侧板Side board	480*170*25	2	人造板 WBP
⑮	抽屉面板Drawer's top panel	711*170*15	1	人造板 WBP
⑯	抽屉左侧板Drawer's side board(L)	395*142*12	1	人造板 WBP
⑰	抽屉右侧板Drawer's side board(R)	395*142*12	1	人造板 WBP
⑱	抽屉后板Upper drawer's back board	665*142*12	1	人造板 WBP
⑲	抽屉底托条Drawer's bottom bracket	381*58*12	1	人造板 WBP
⑳	抽屉底板Drawer's Bottom board	675*391*5	1	人造板 WBP

LINSY 林氏家居

安装示意图/Assembly Instruction

产品名称 Model NO.	TV10D-A 四门铝框衣柜+顶柜(含灯带)
产品规格 Specification	1587*622*2501MM
安装工具 Tool	安装人数 Installer
	

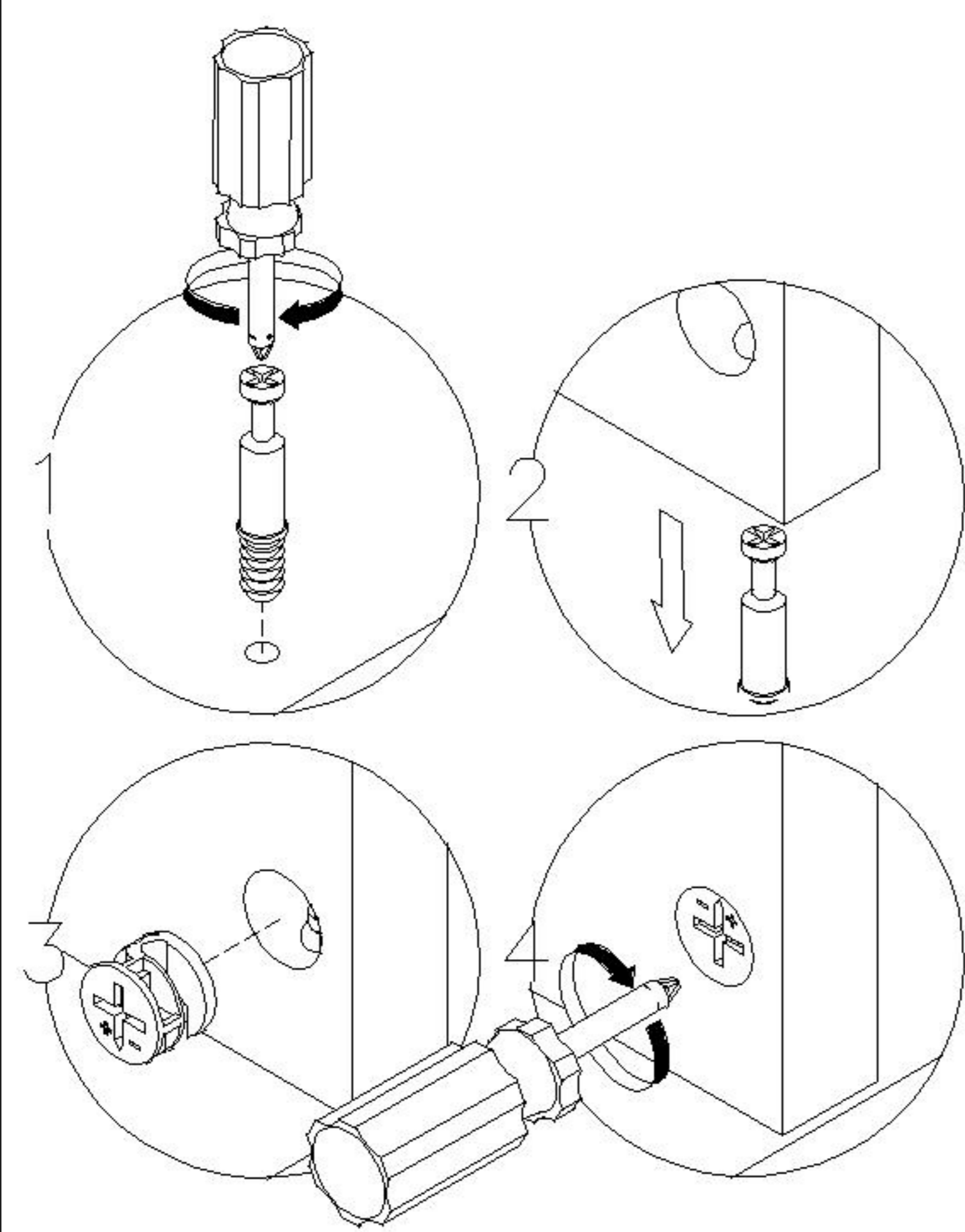


部件表/Parts List

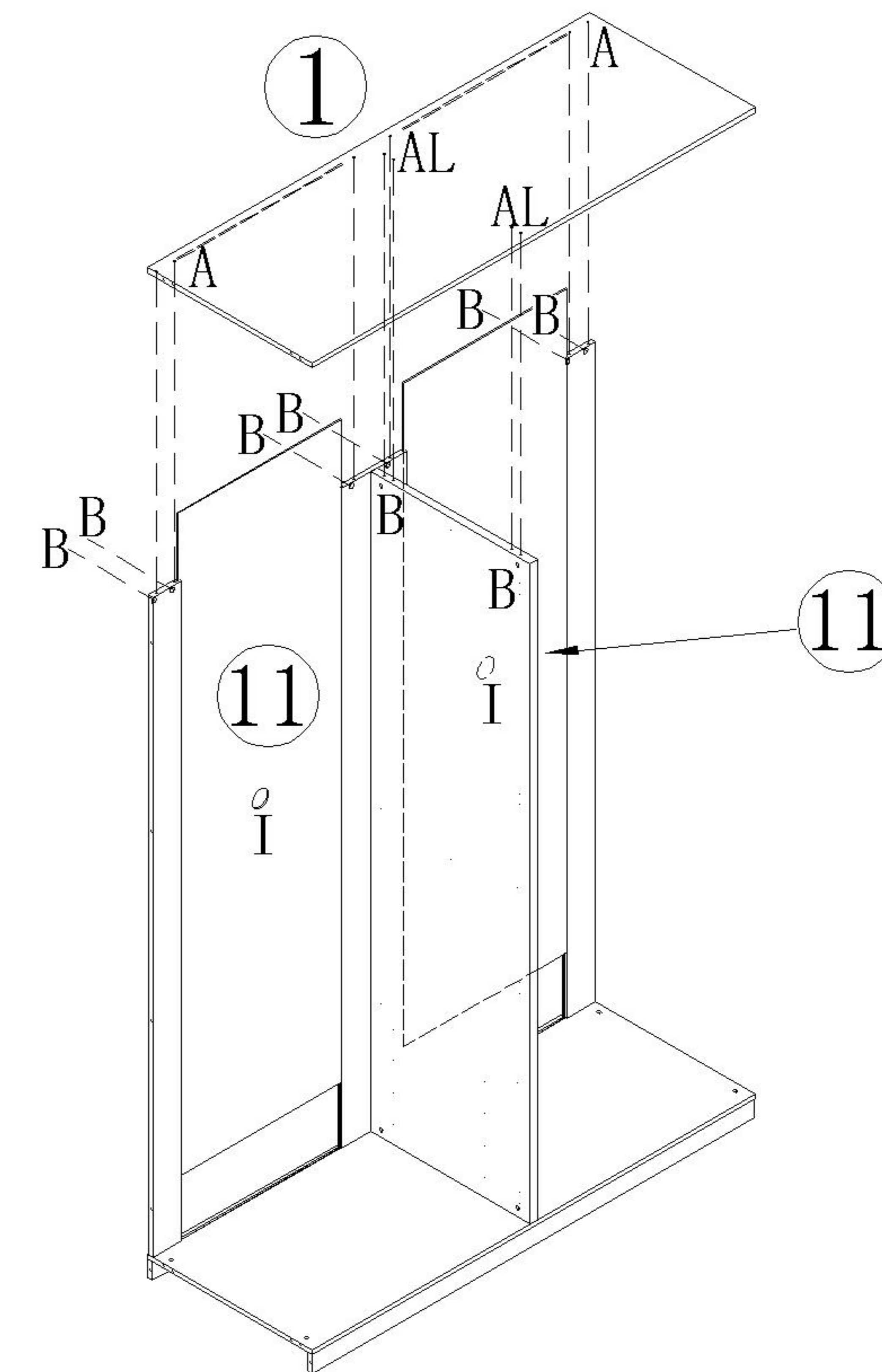
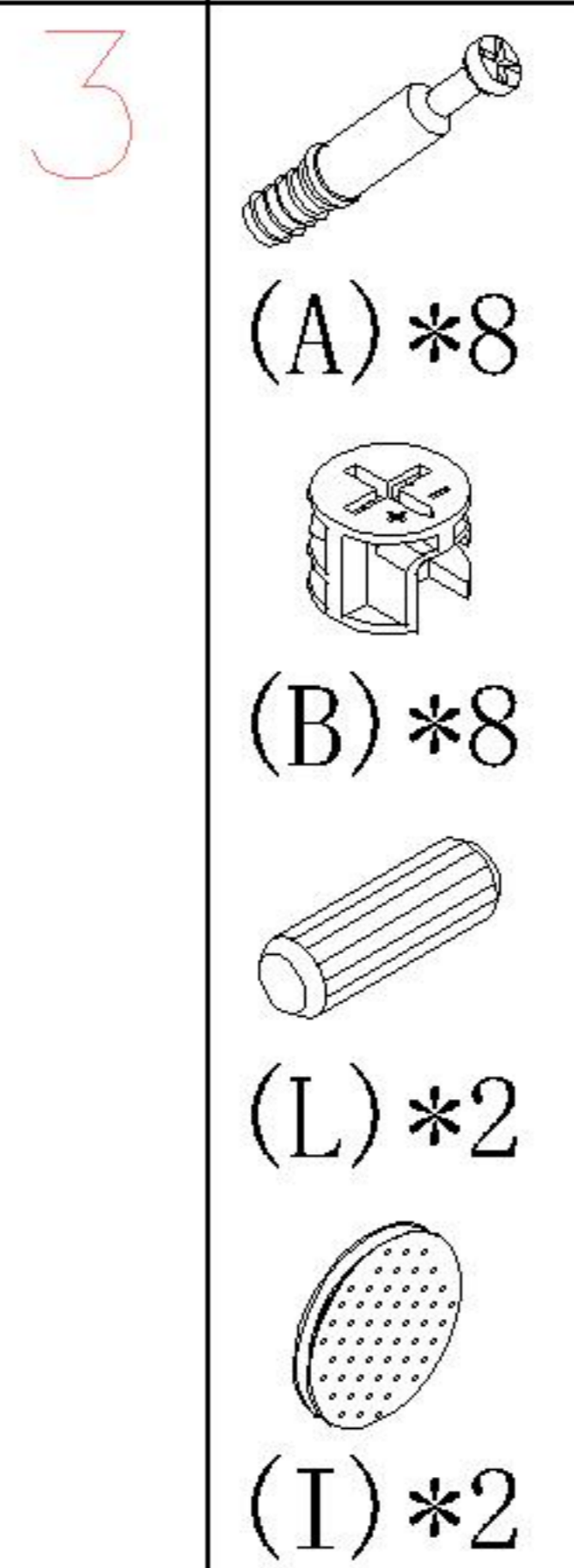
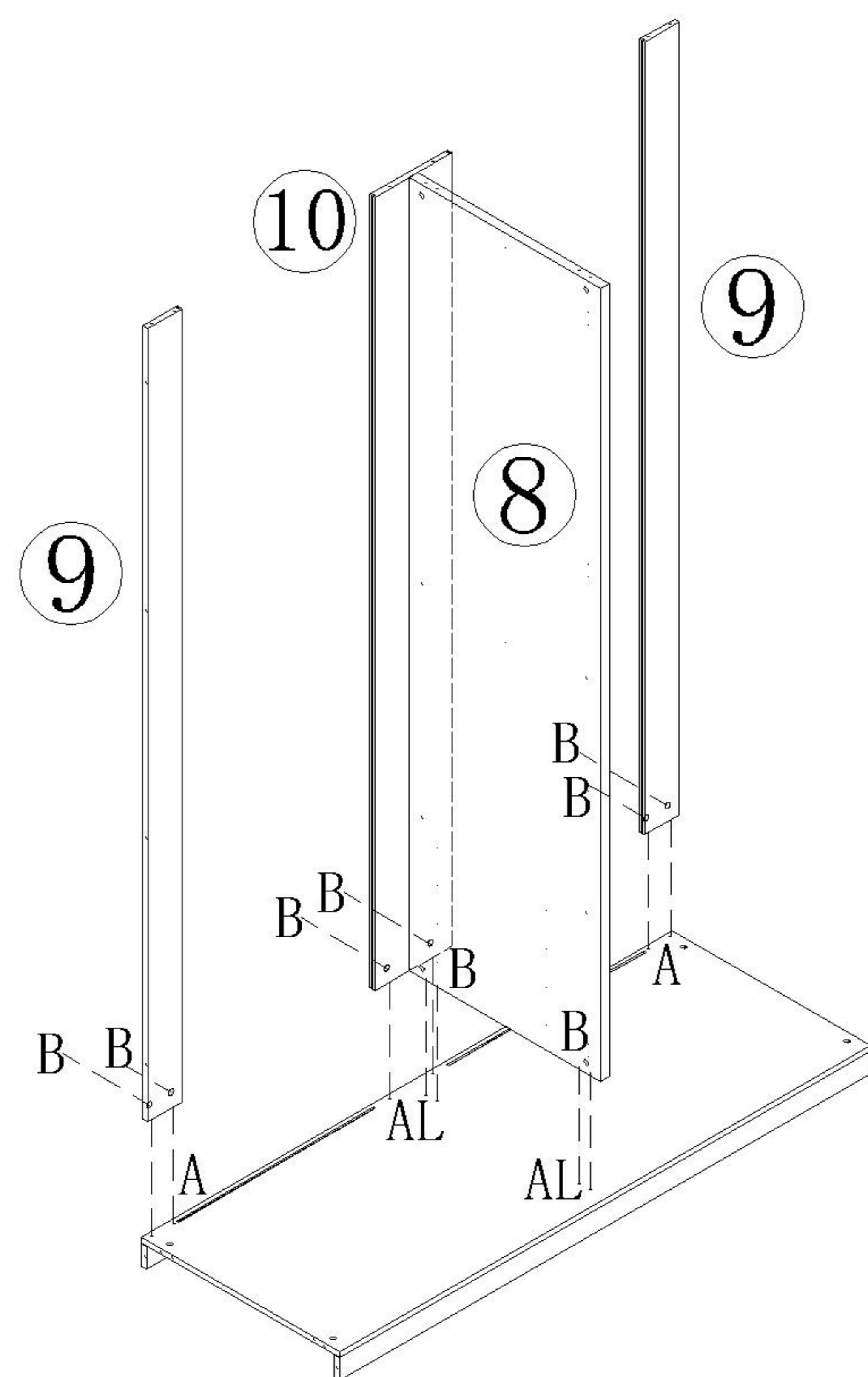
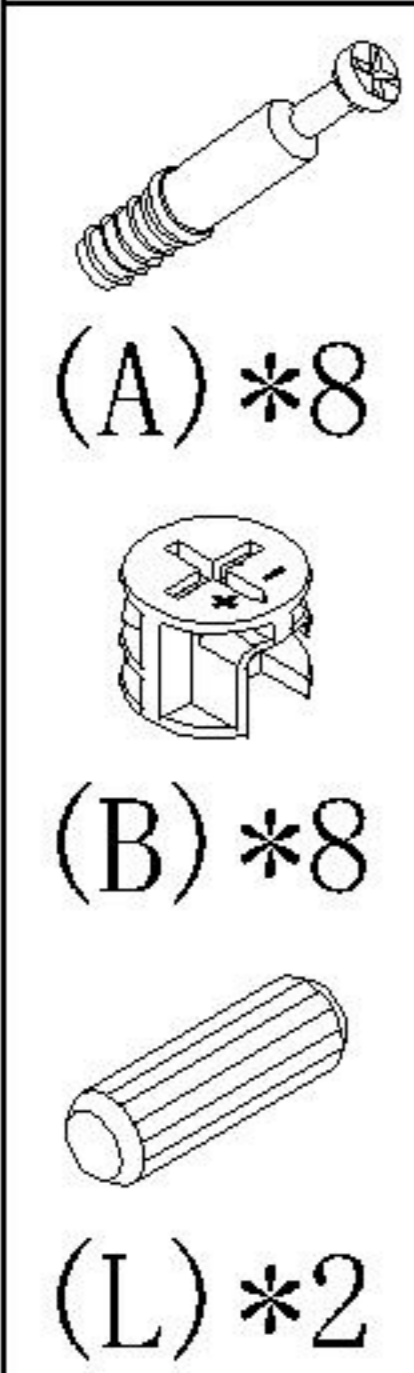
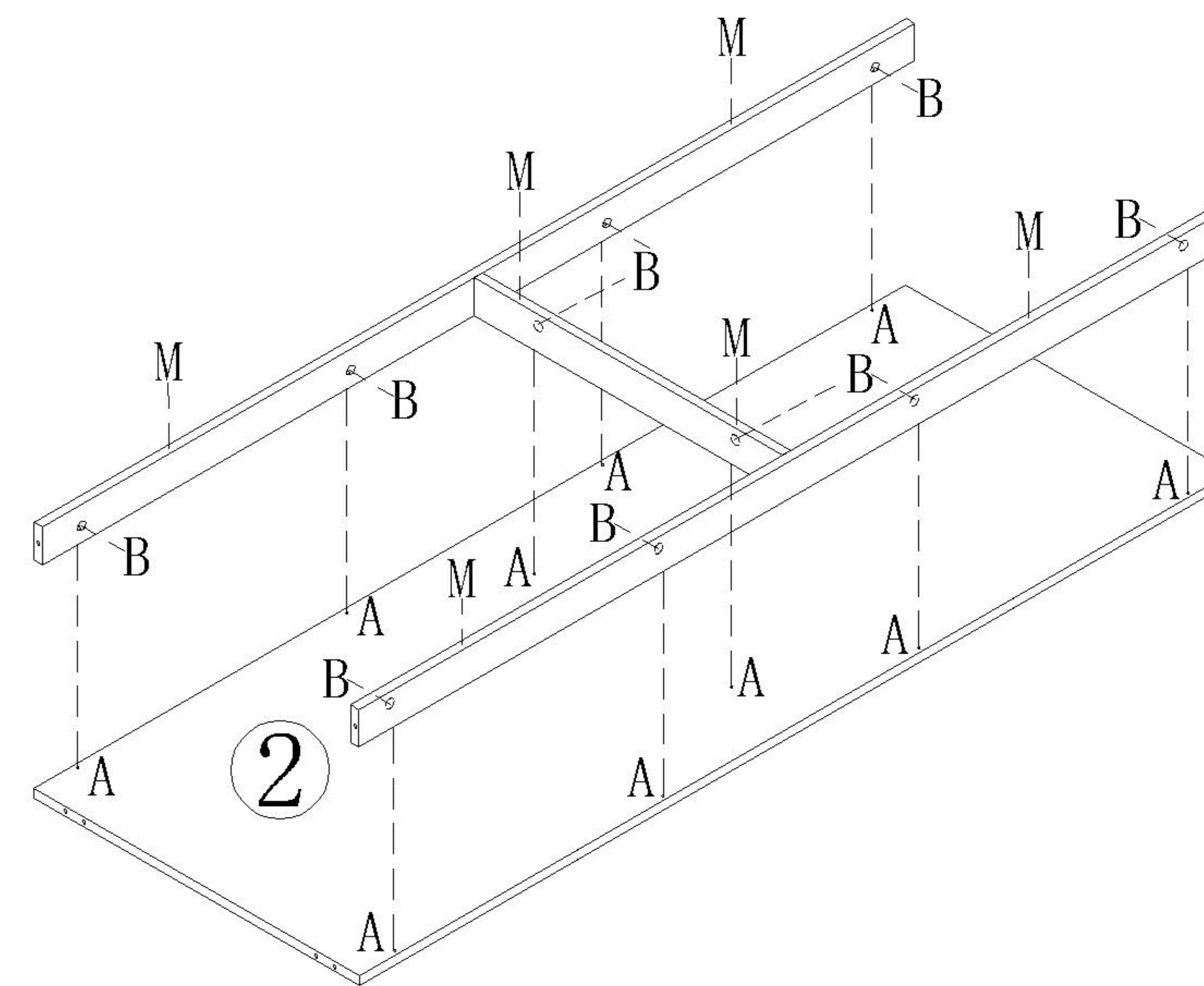
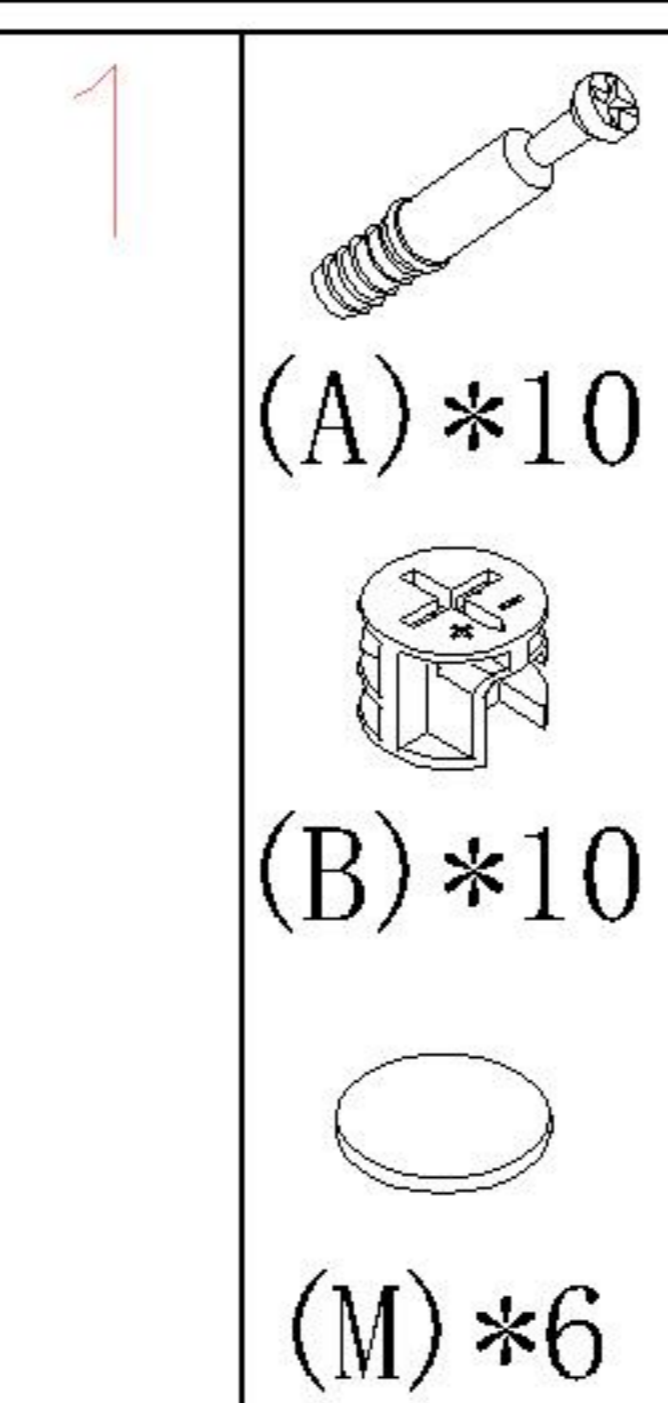
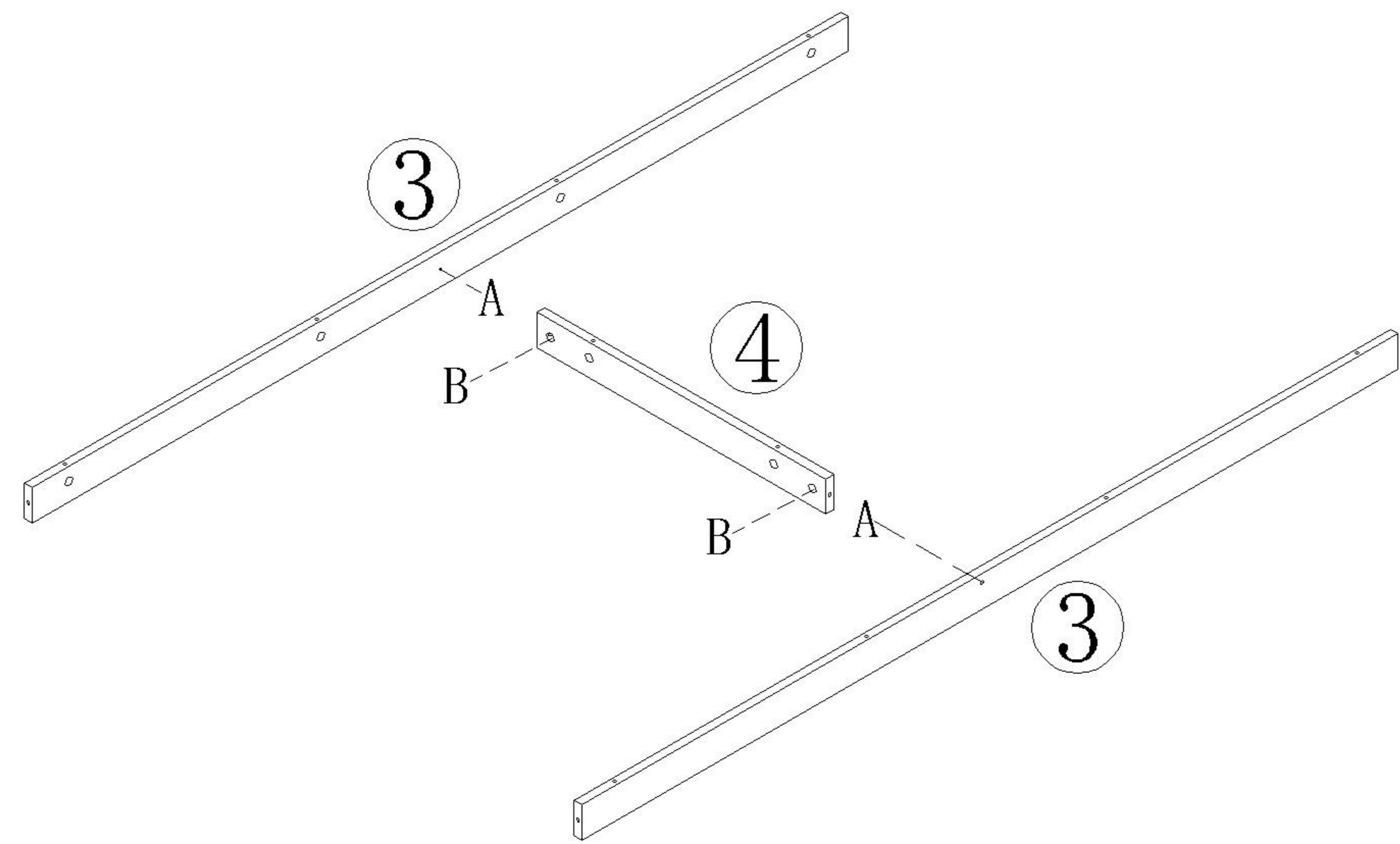
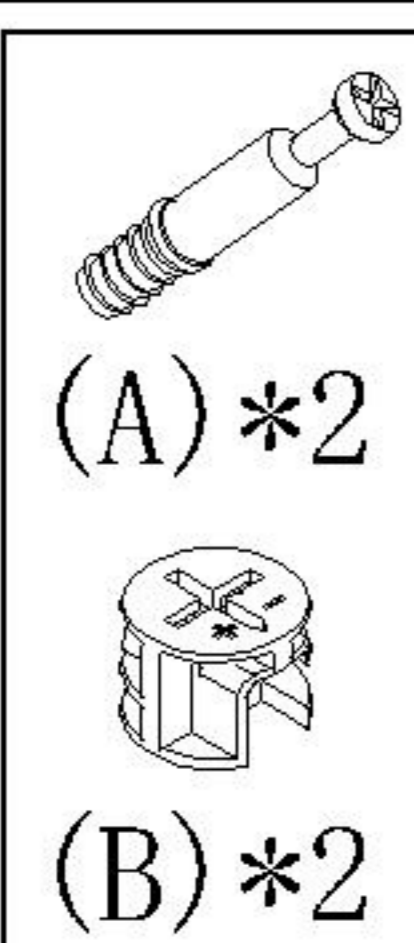
编号NO.	名称Name	规格(mm) Specification	数量QTY	材质Material
TV4D-A 挂裤架 TV4D-A Pant Hanger				
②1	侧板Side board	480*88*25	2	人造板 WBP
②2	小抽屉面板Small drawer's panel	712*82*15	1	人造板 WBP
②3	小抽屉侧板Small drawer side panel	442*58*15	2	人造板 WBP
②4	中拉条Brace	442*58*15	1	人造板 WBP
②5	小抽屉后板Small drawer's back board	690*58*15	1	人造板 WBP
TV4D-A四门顶柜柜体 TV4D-A four door top cabinet body				
②6	顶底板Top base board	1557*582*15	2	人造板 WBP
②7	侧板Side board	582*398*15	2	人造板 WBP
②8	中侧板Middle side board	368*562*25	1	人造板 WBP
②9	背板Back board	1567*378*5	1	人造板 WBP

安装方法

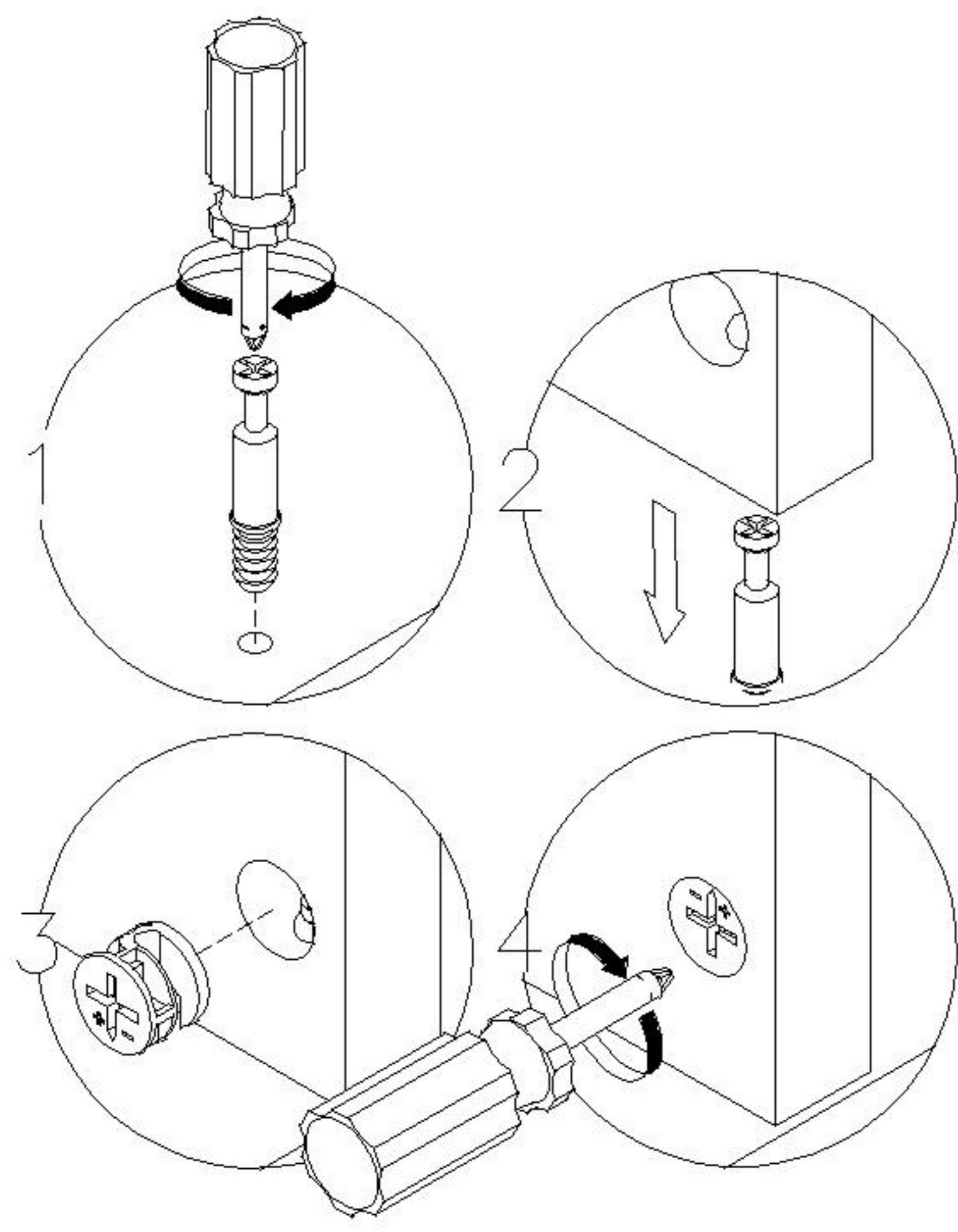
Installation method



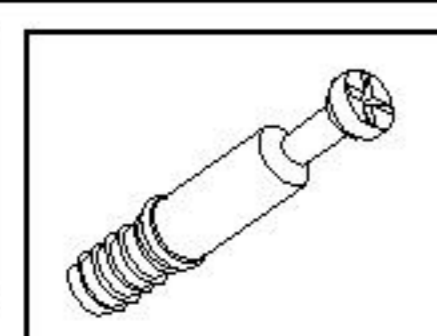
二合一 two-in-one



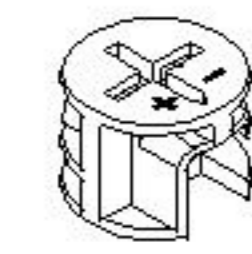
安装方法 Installation method



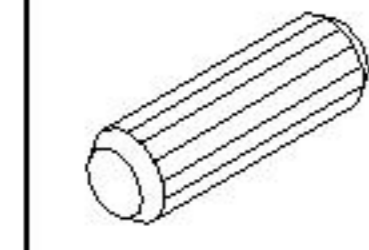
二合一 two-in-one



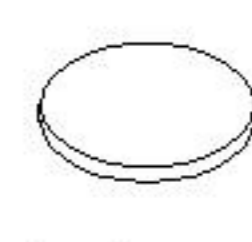
(A)*16



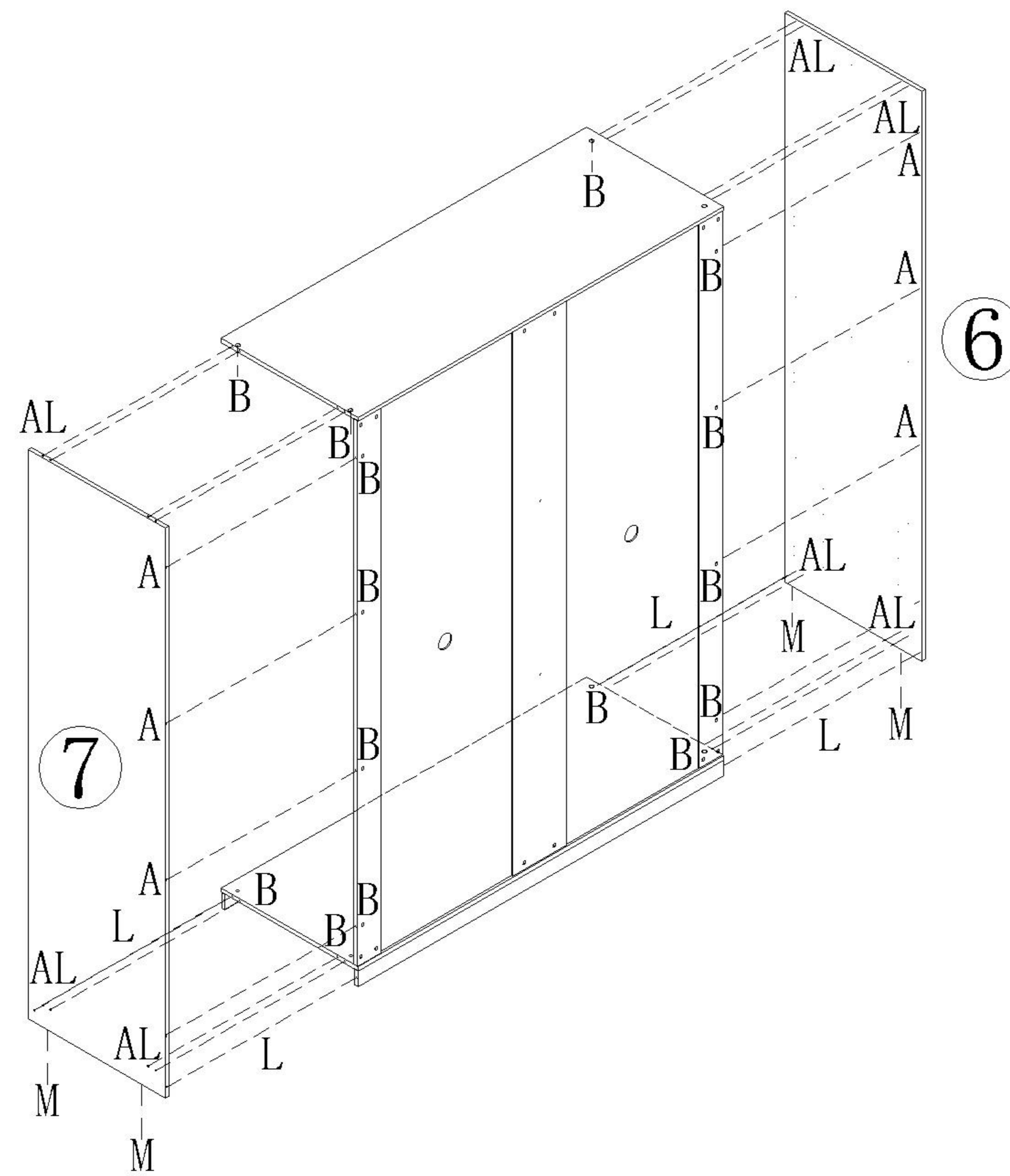
(B)*16



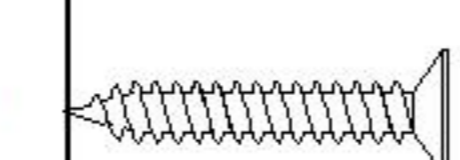
(L)*12



(M)*4

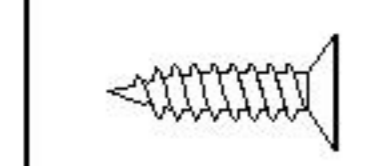
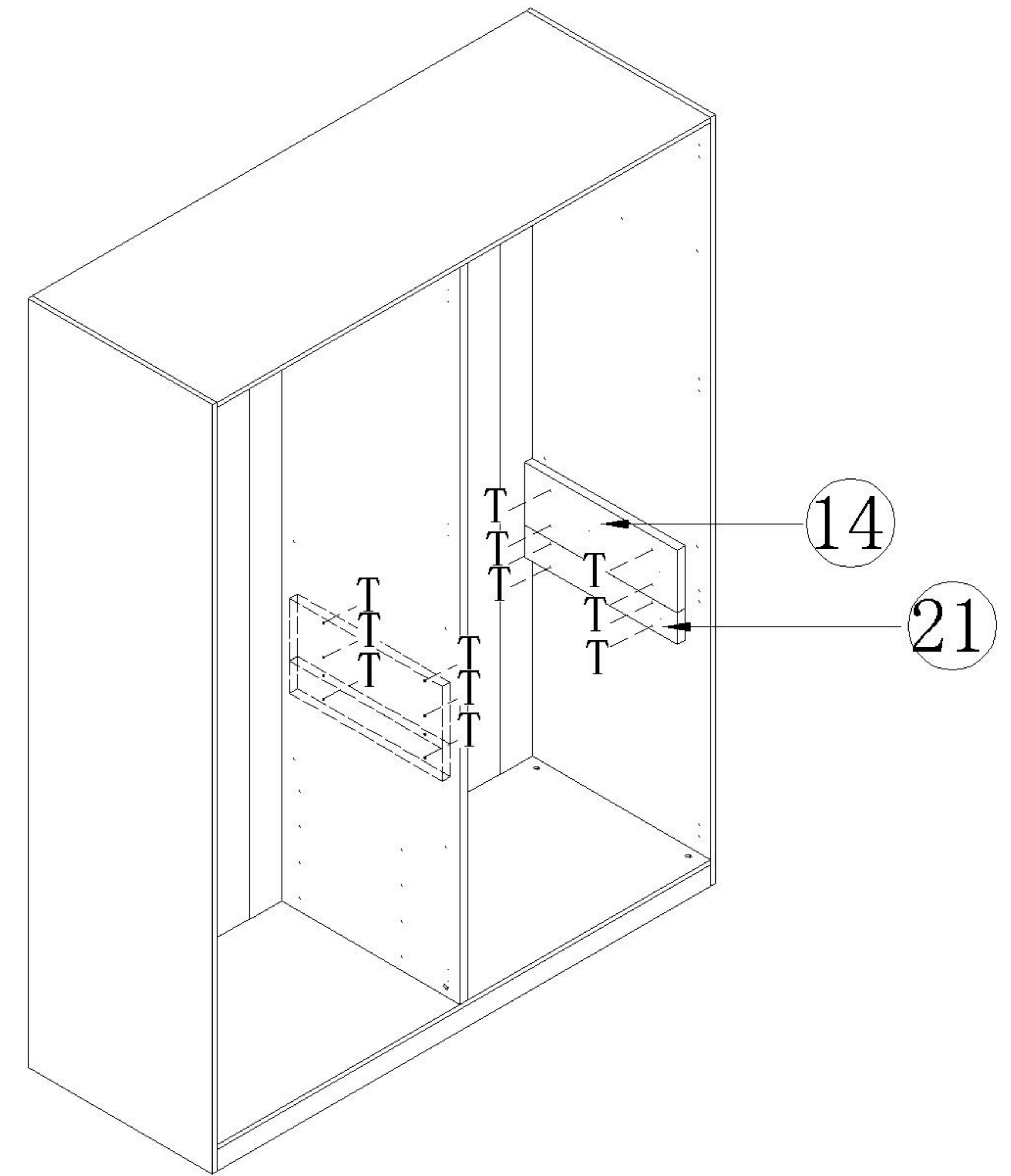


5

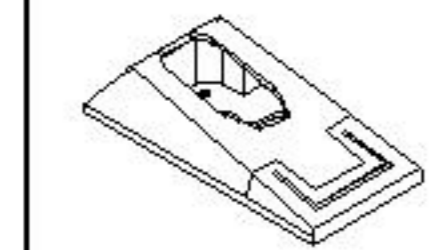


(T)*16

6



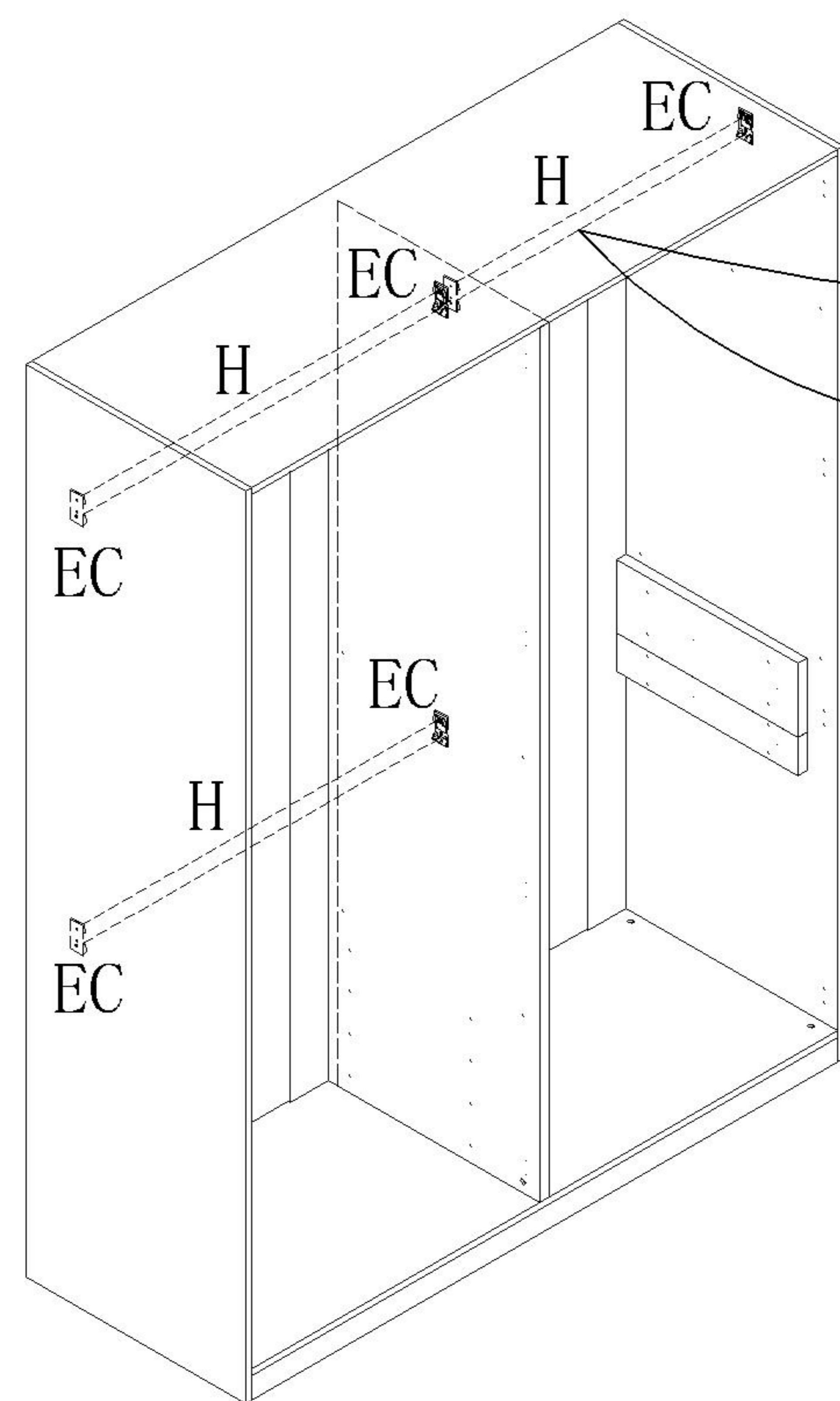
(E)*12



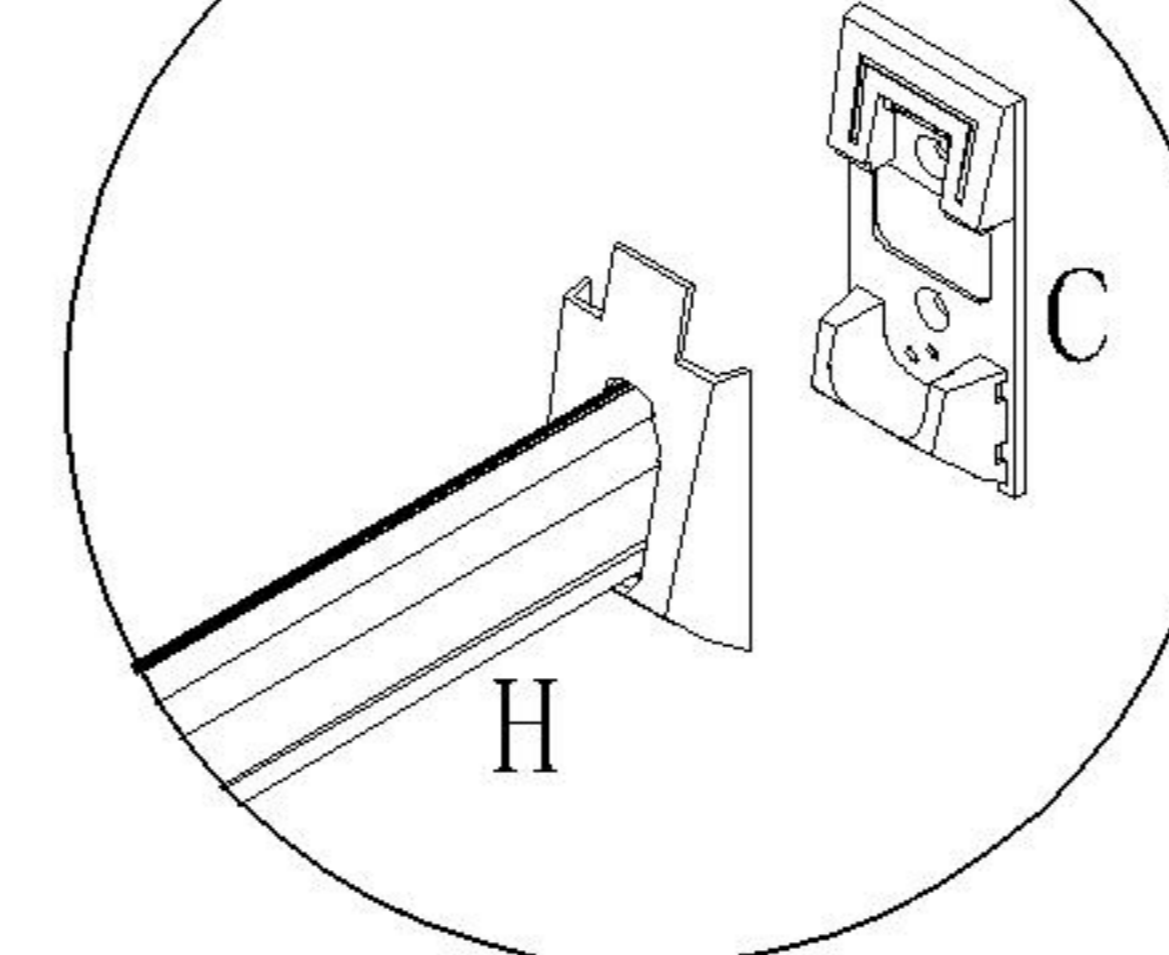
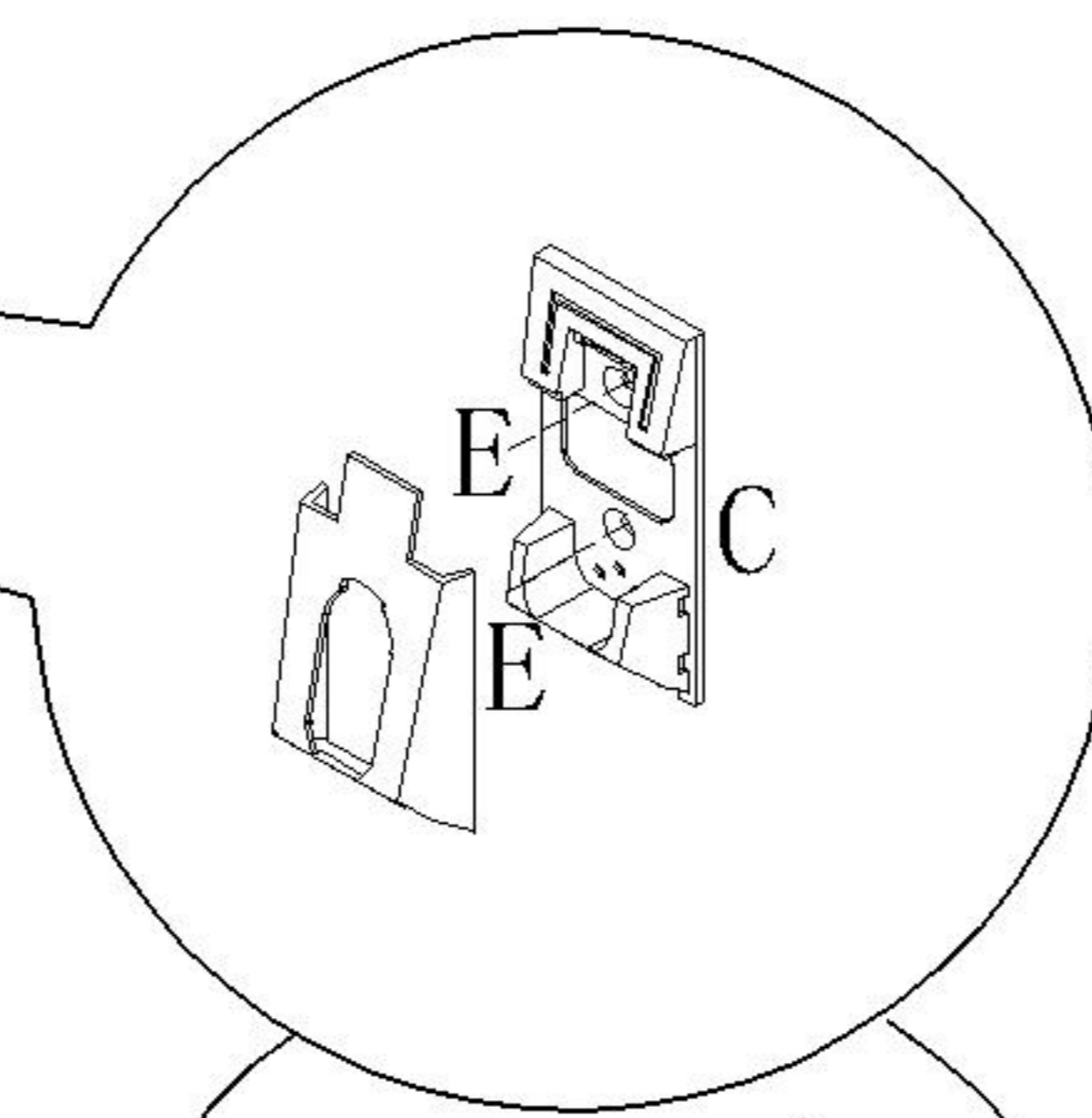
(C)*6



(H)*3

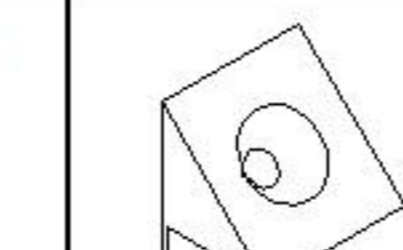


将五金C的盖子拆开再锁
Remove the cover of
hardware C and lock it



将五金H套进五金C的盖子再
盖在五金C的底座上
Put hardware H into the
cover of hardware C and
then cover the base of
hardware C

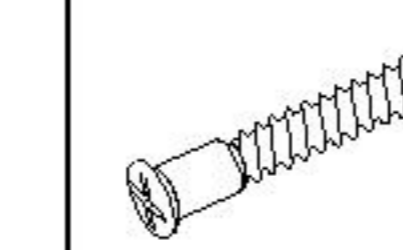
7



(D)*16

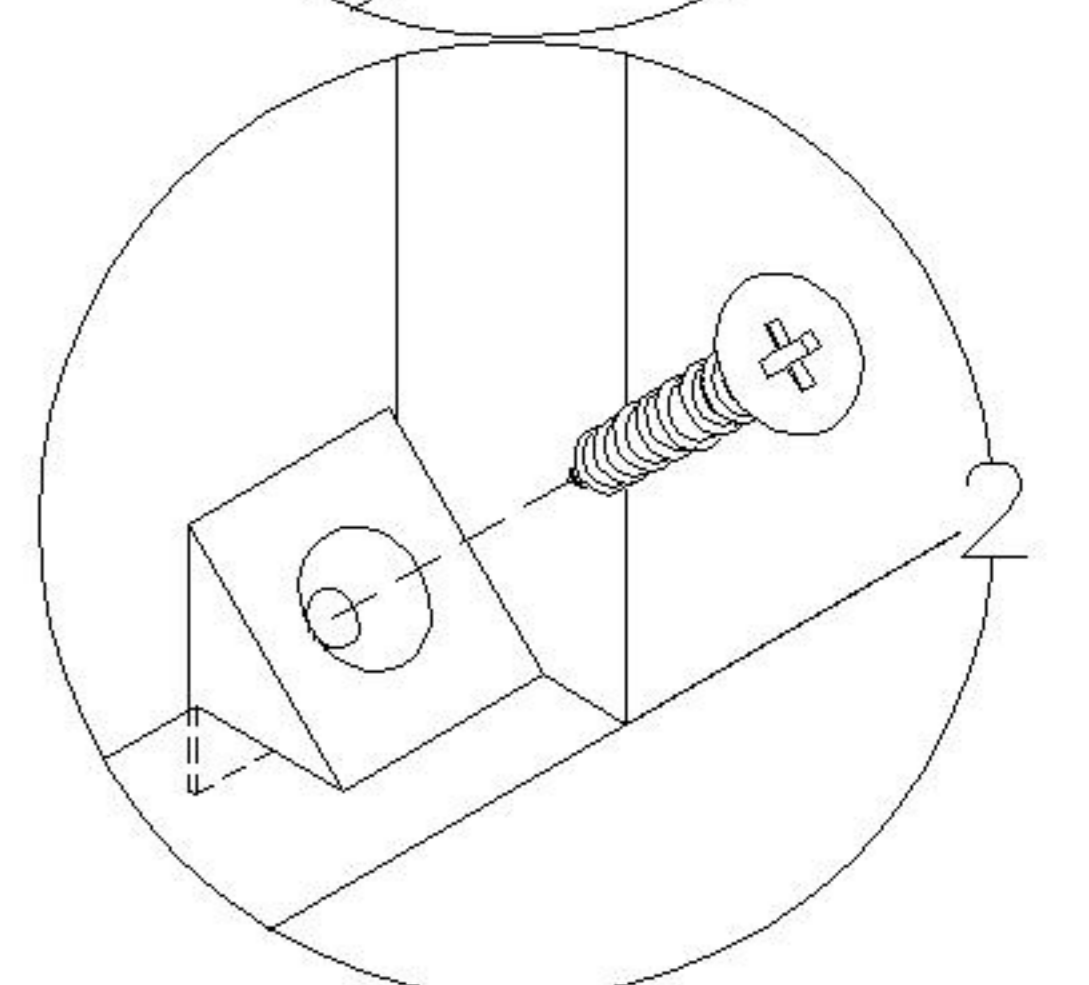
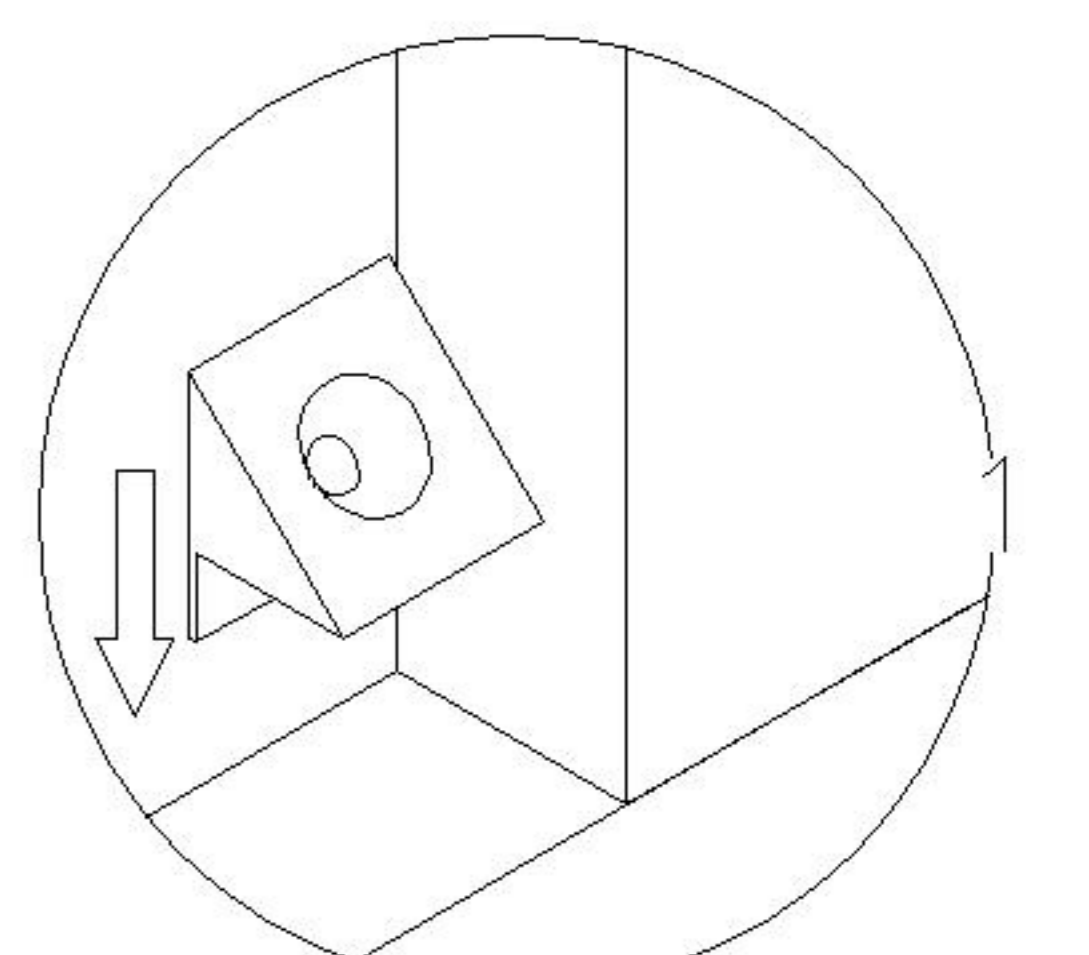
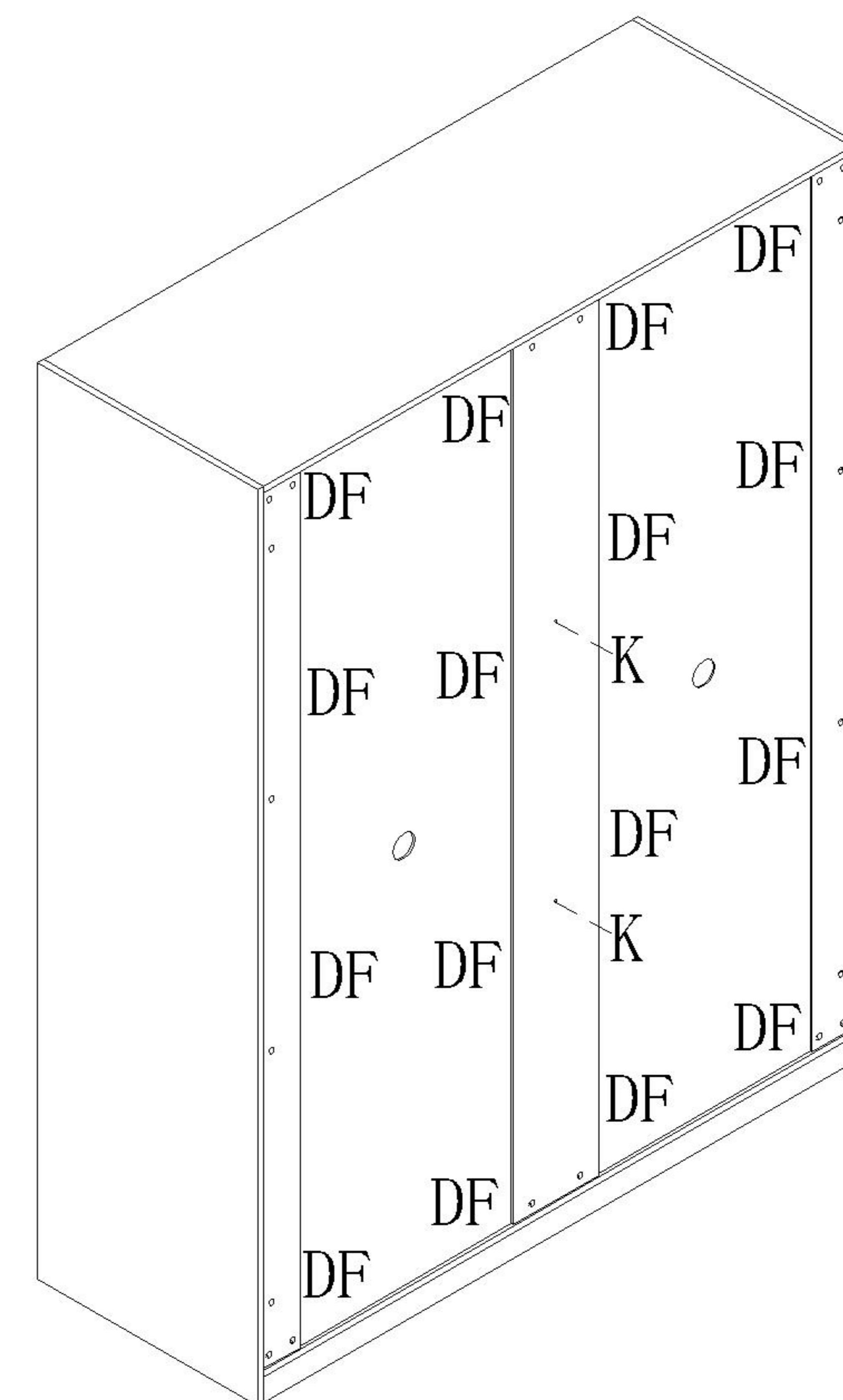


(F)*16

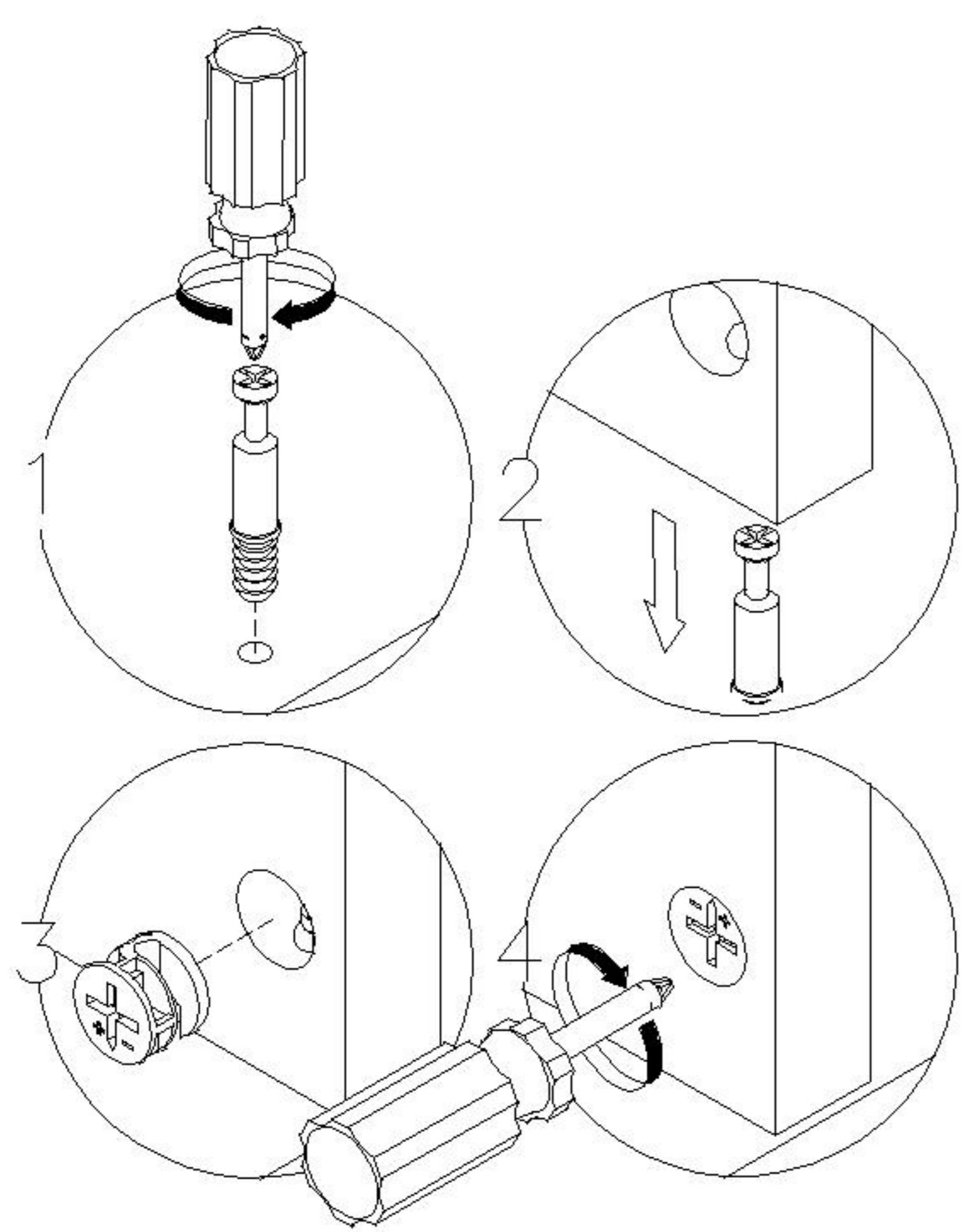


(K)*2

8



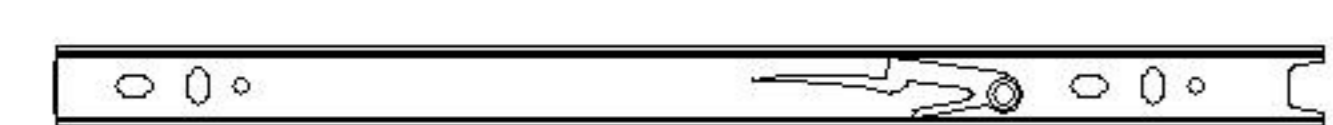
安装方法 Installation method



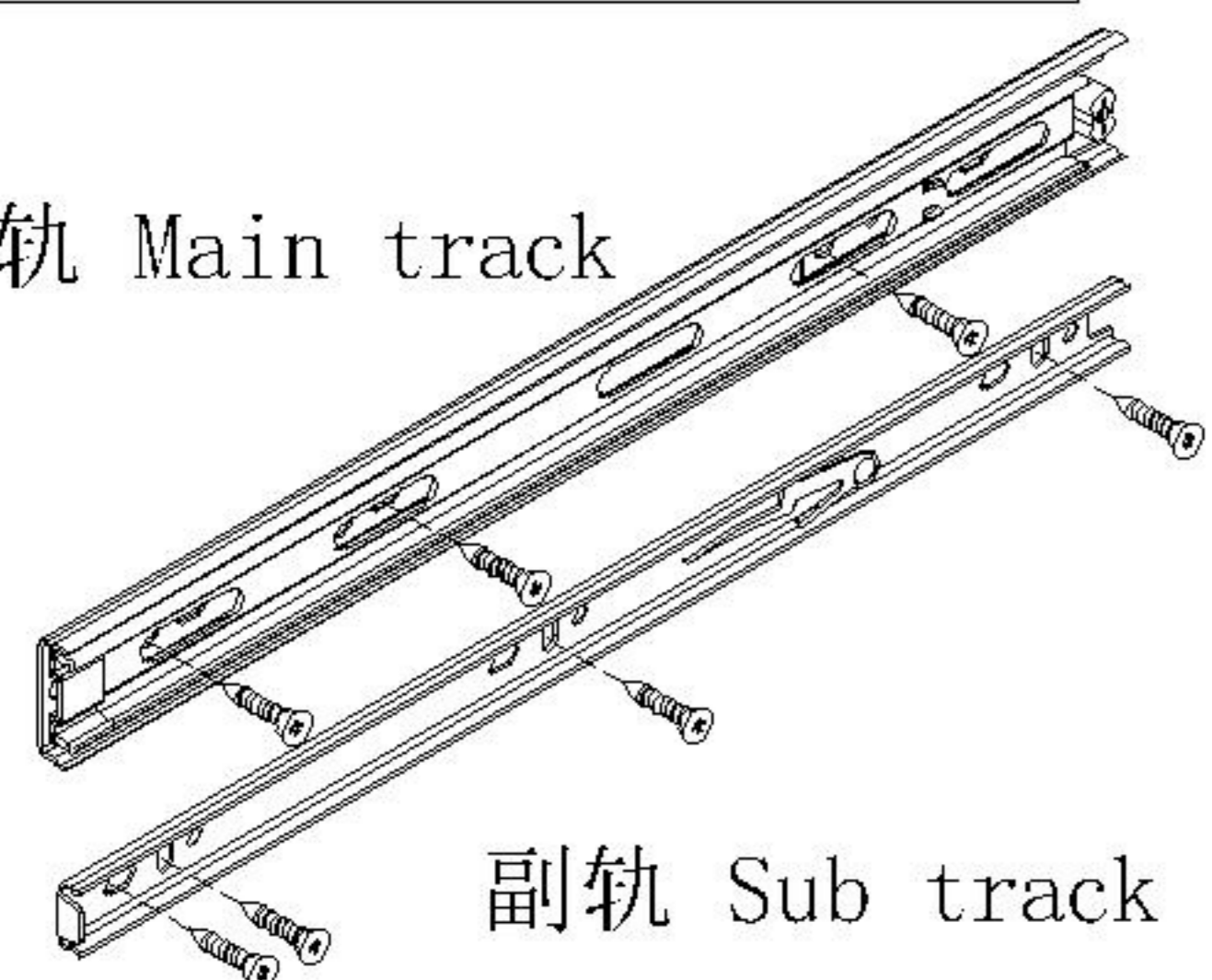
二合一 two-in-one

阀门开关(下压为开)
Valve switch (press down to open)

前 Forward ↓ 后 Back

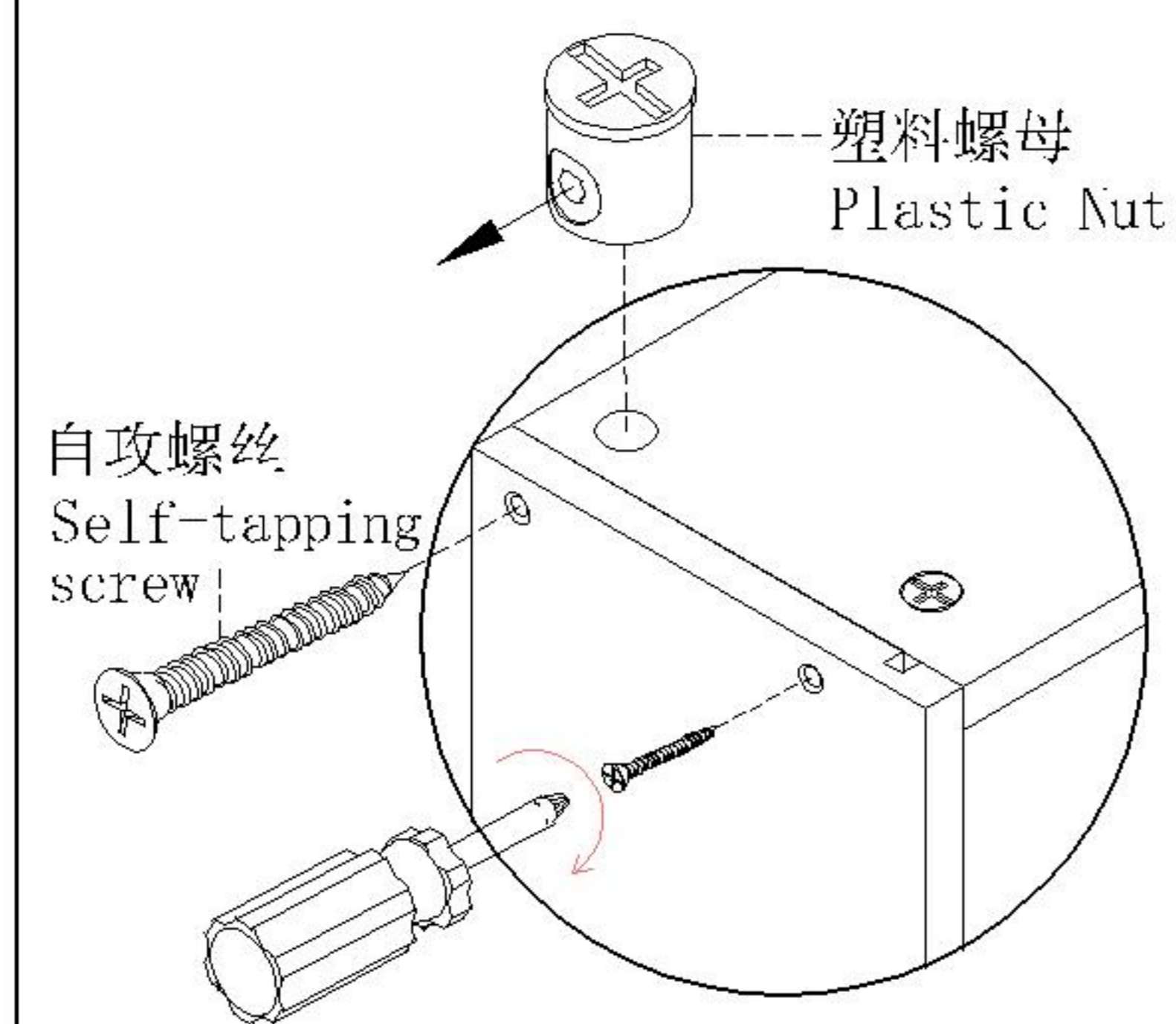


主轨 Main track



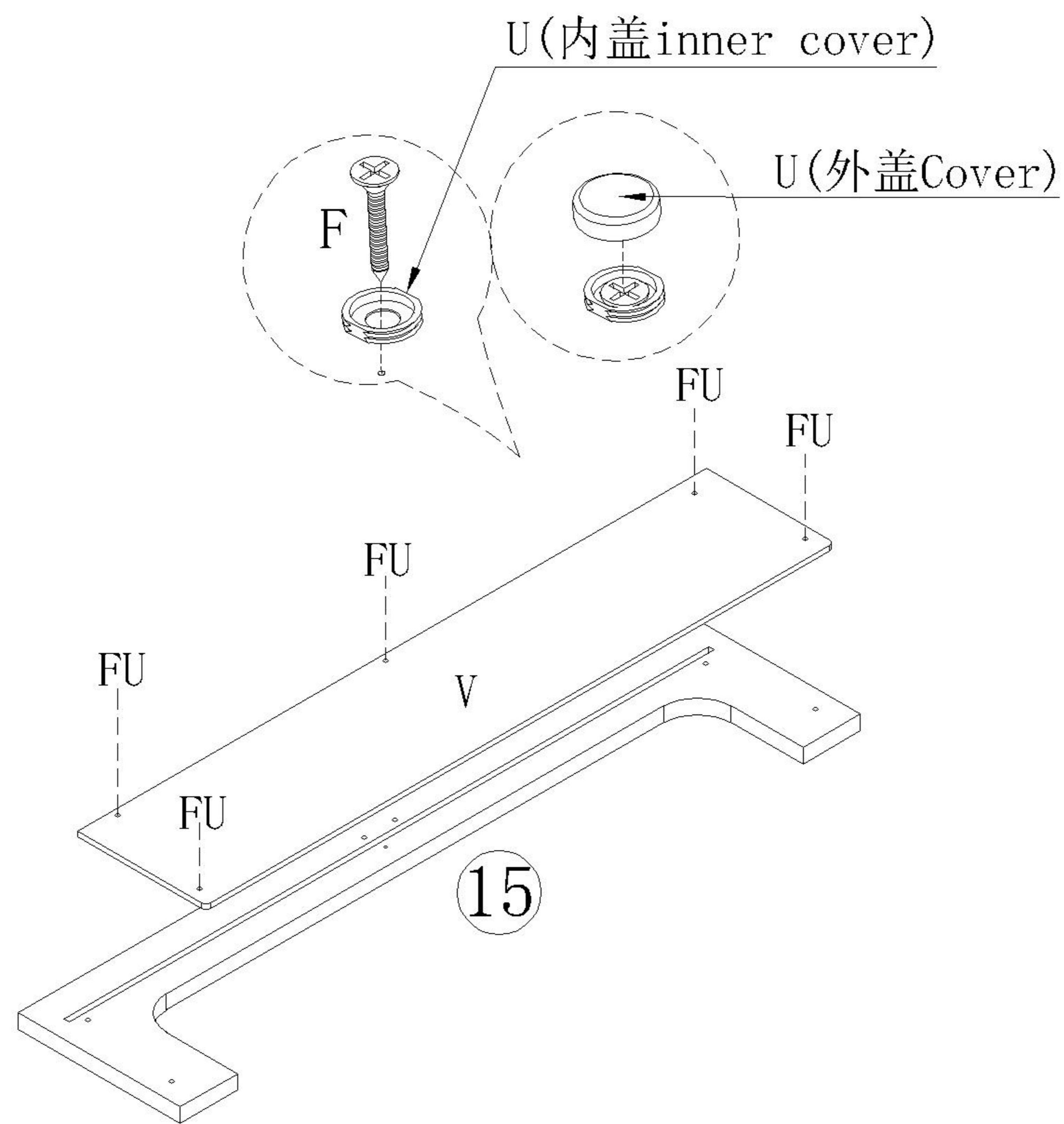
副轨 Sub track

三节滚珠导轨-14"
Three-section rail

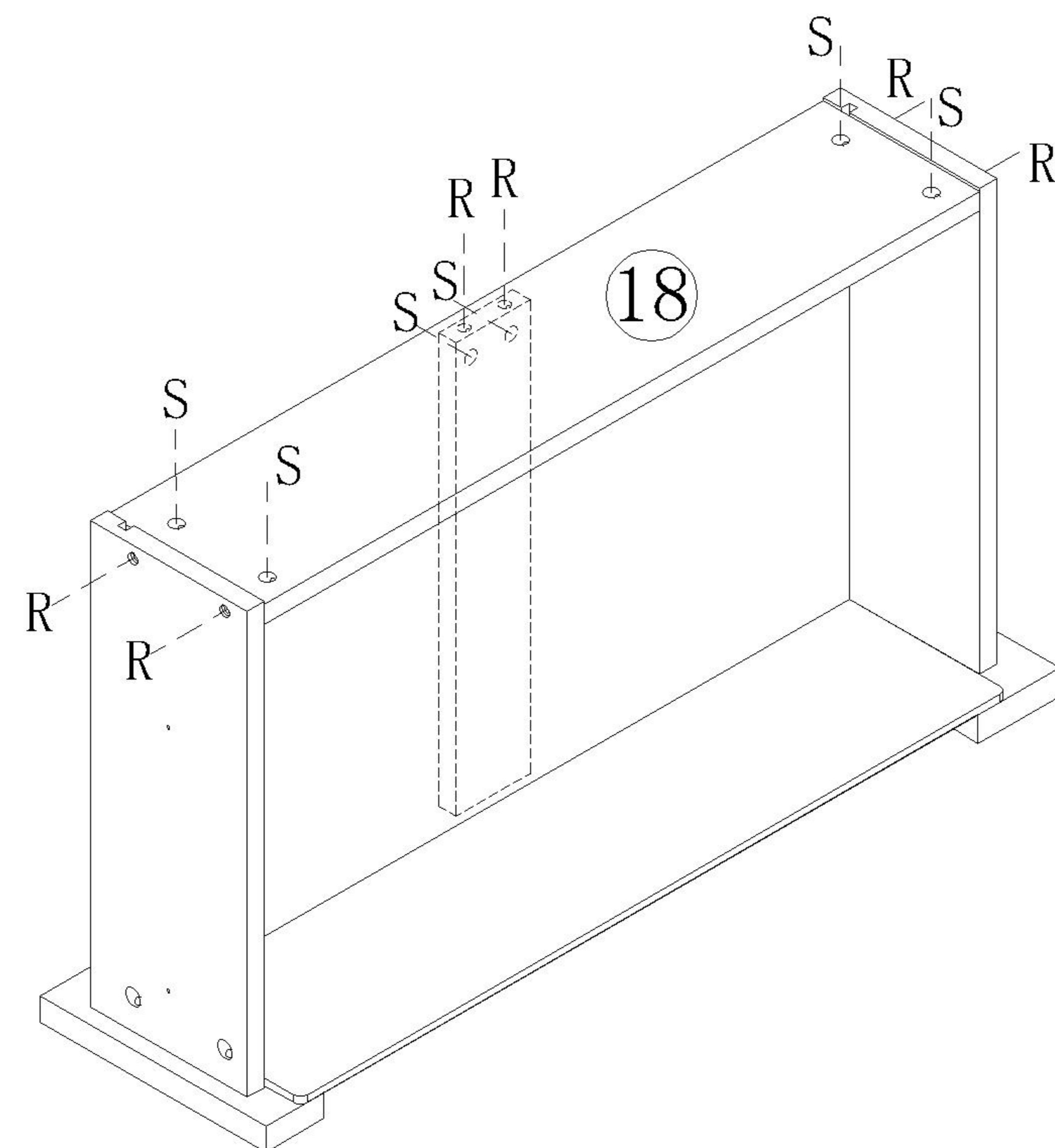


塑料螺母 Plastic Nut

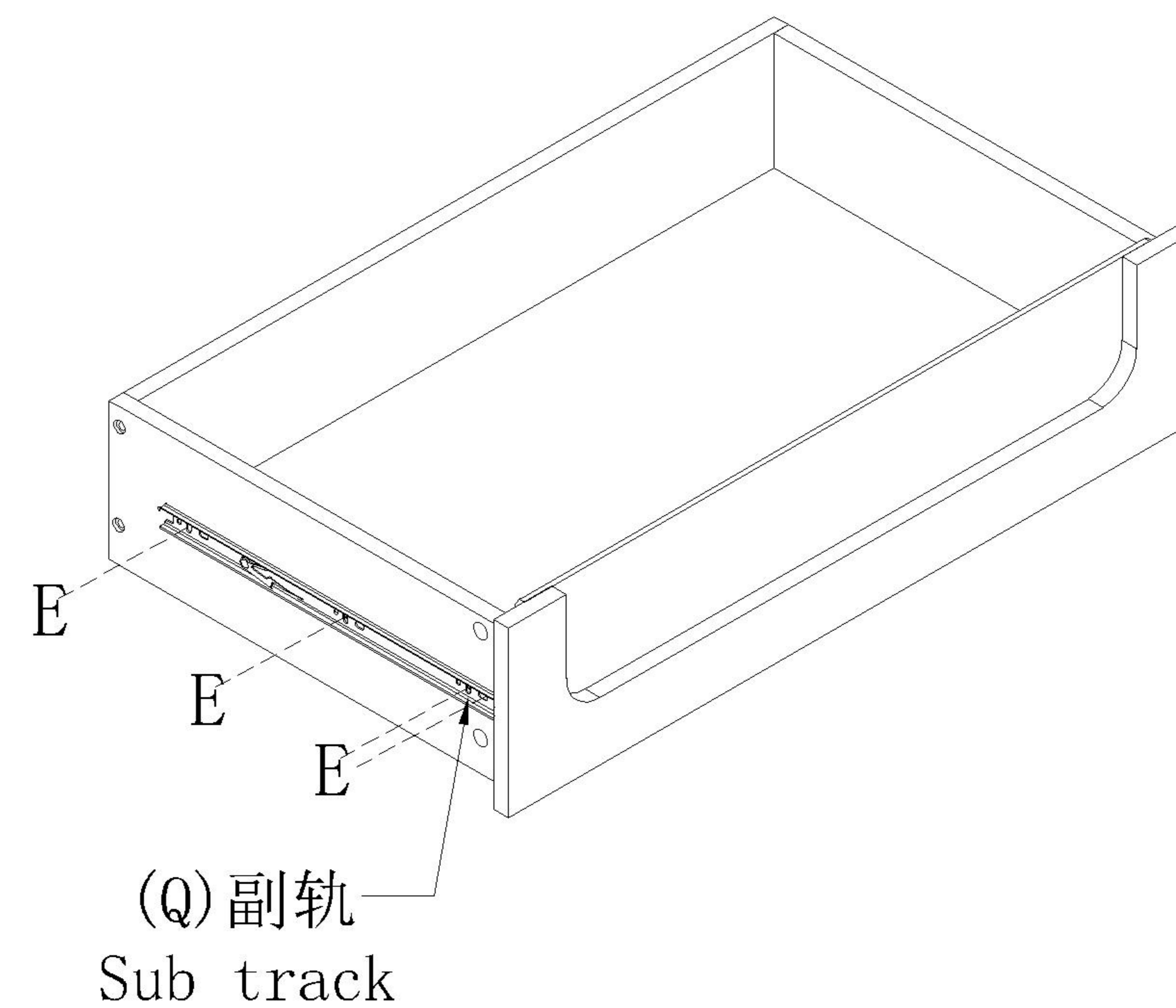
- (F)*5
- (U)*5
- (V)*1



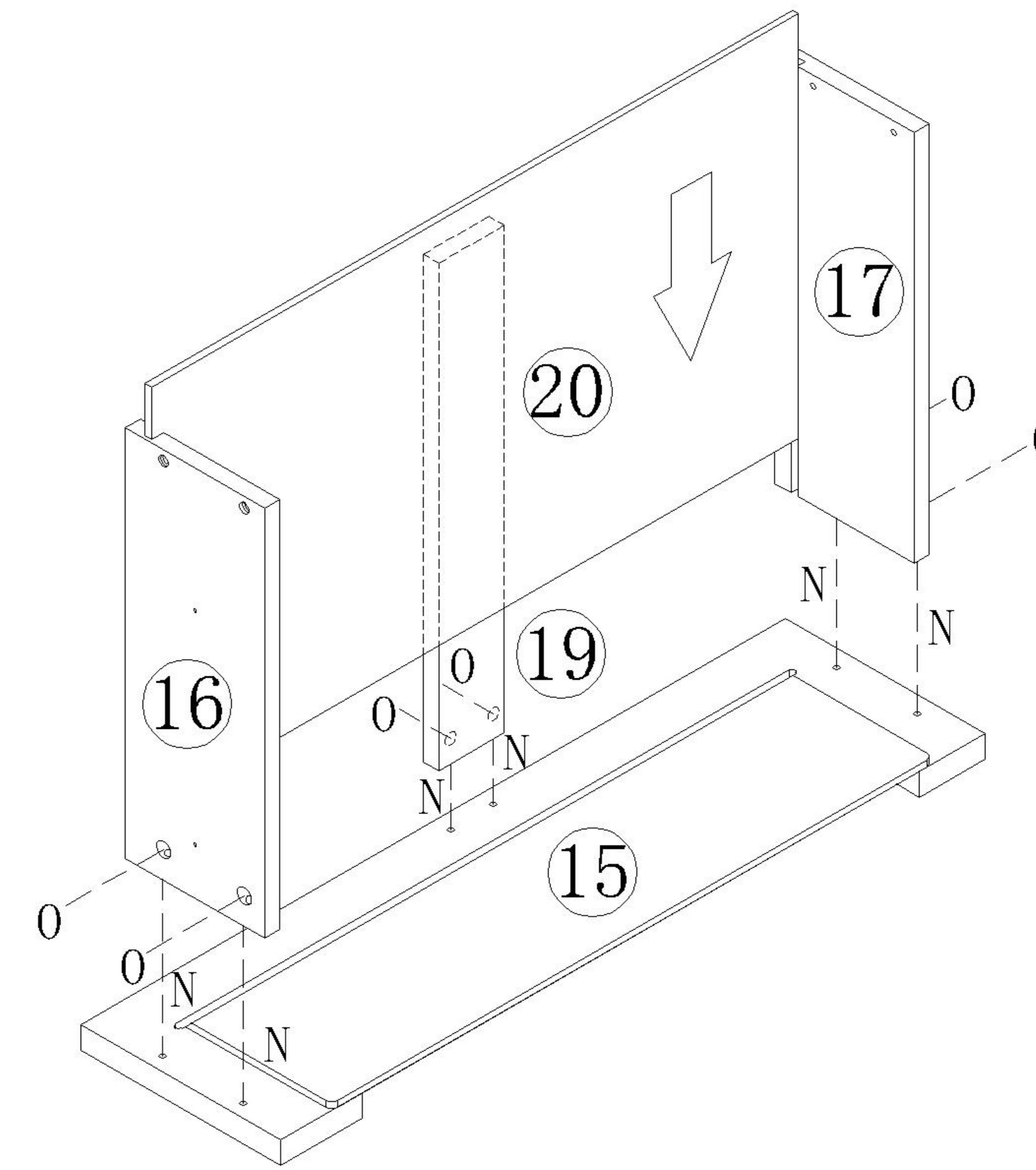
- (S)*6
- (R)*6



- (E)*8
- (Q)*1

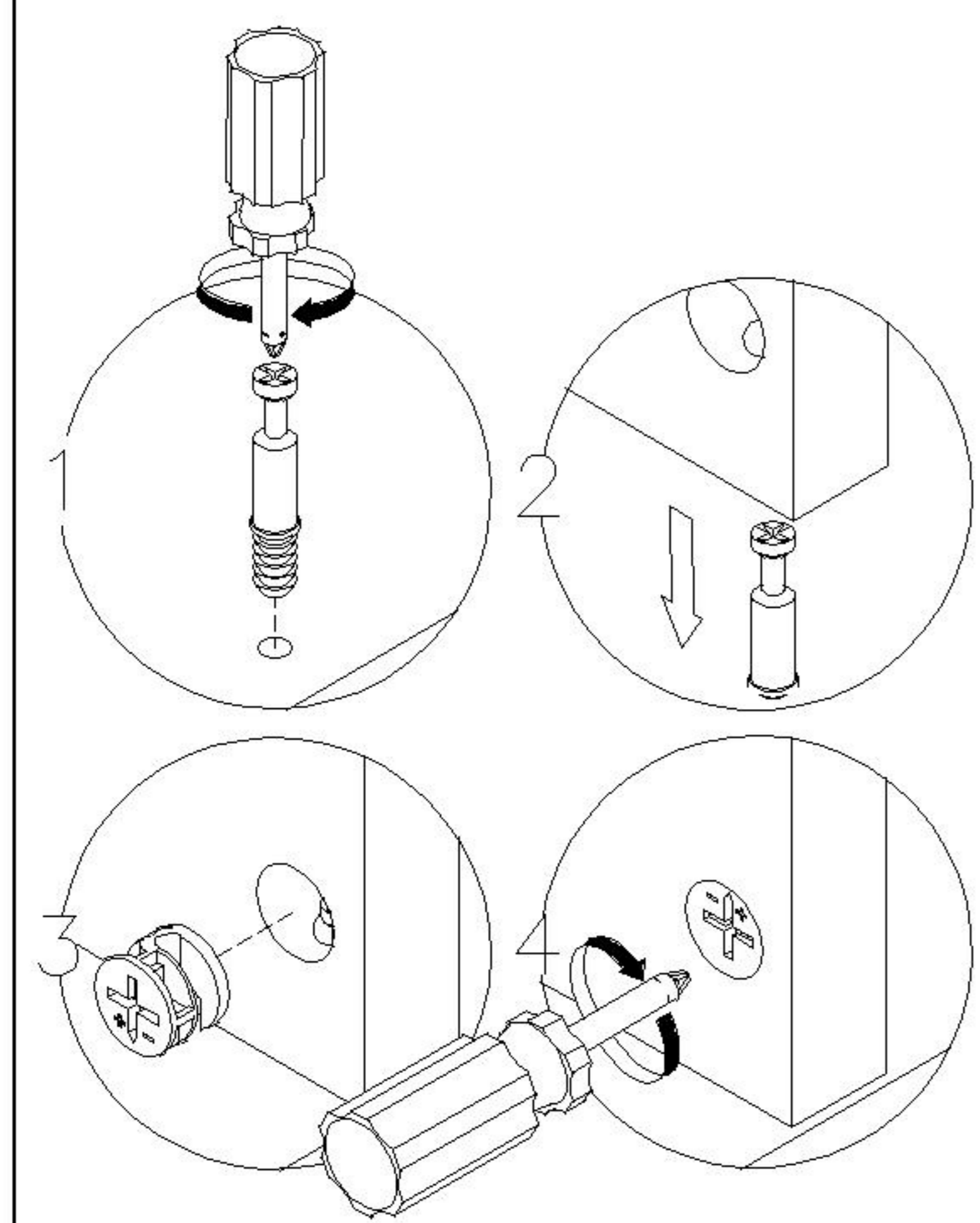


- (N)*6
- (O)*6



12

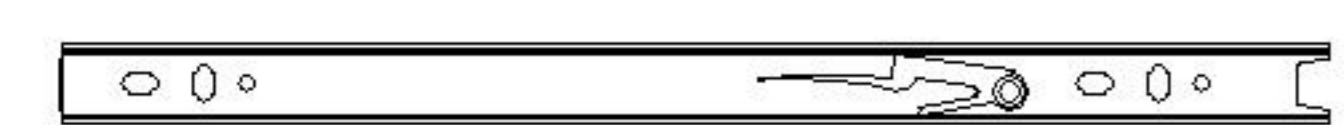
安装方法 Installation method



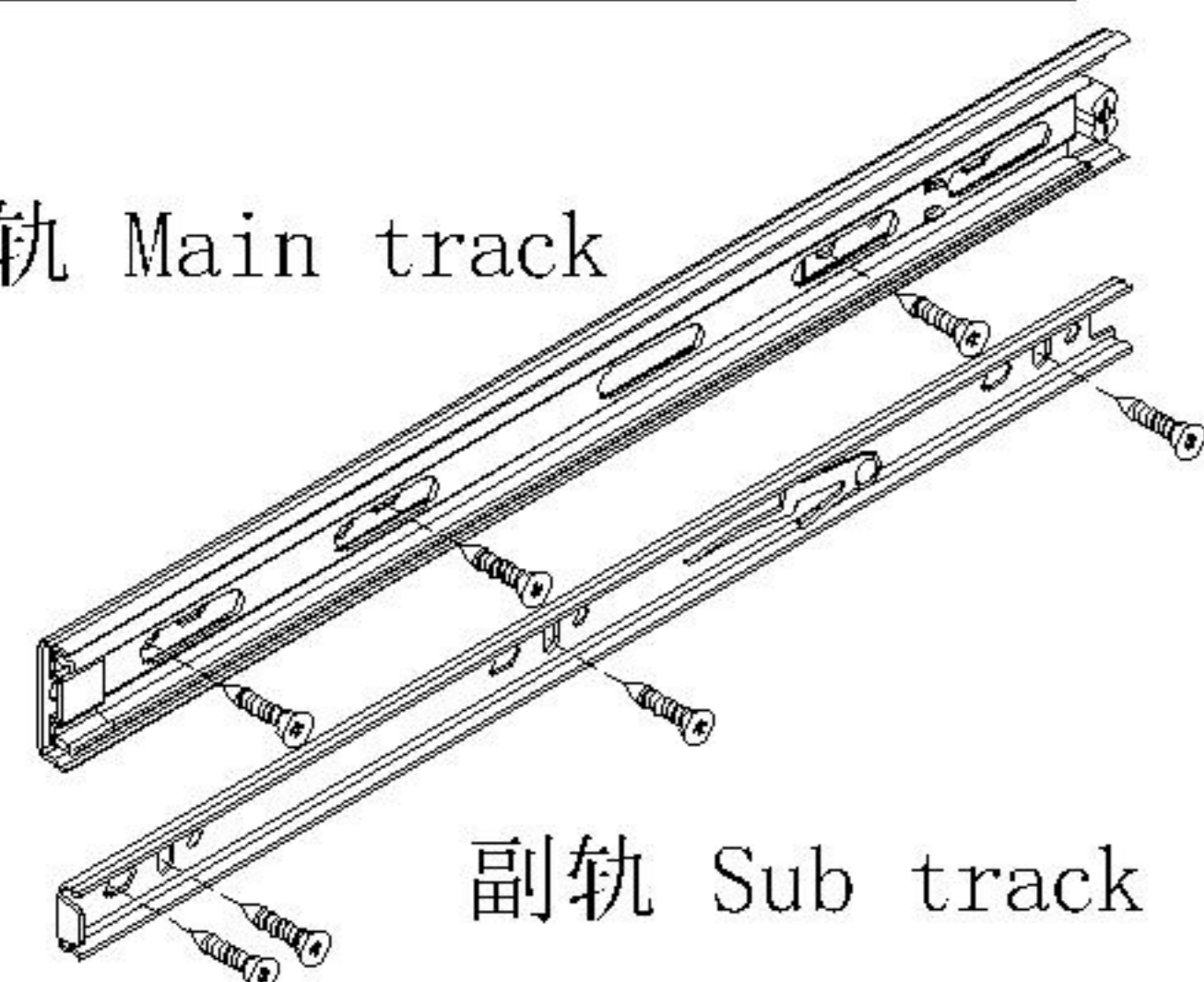
二合一 two-in-one

阀门开关(下压为开)
Valve switch (press down to open)

前 Forward ↓ 后 Back

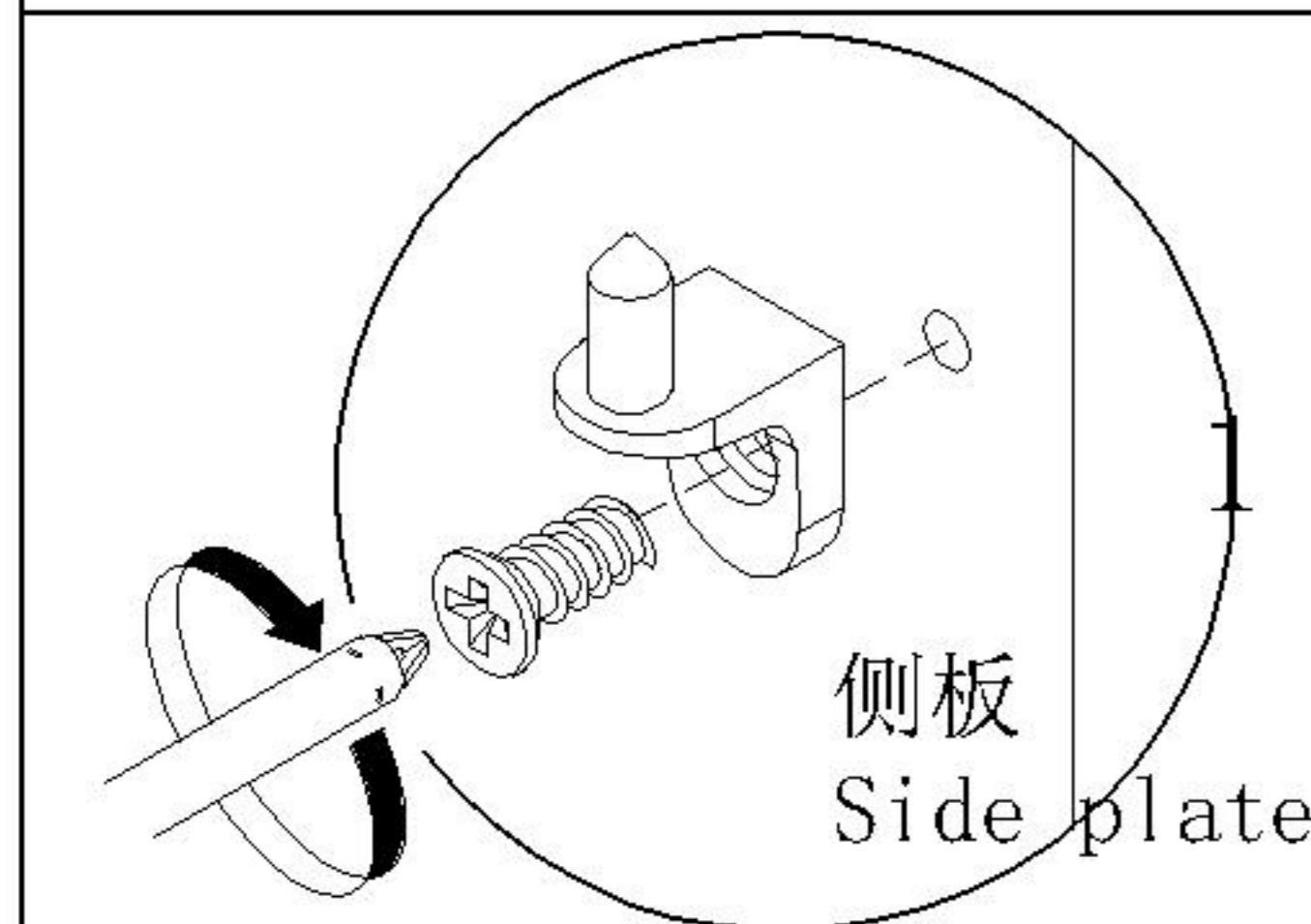


主轨 Main track

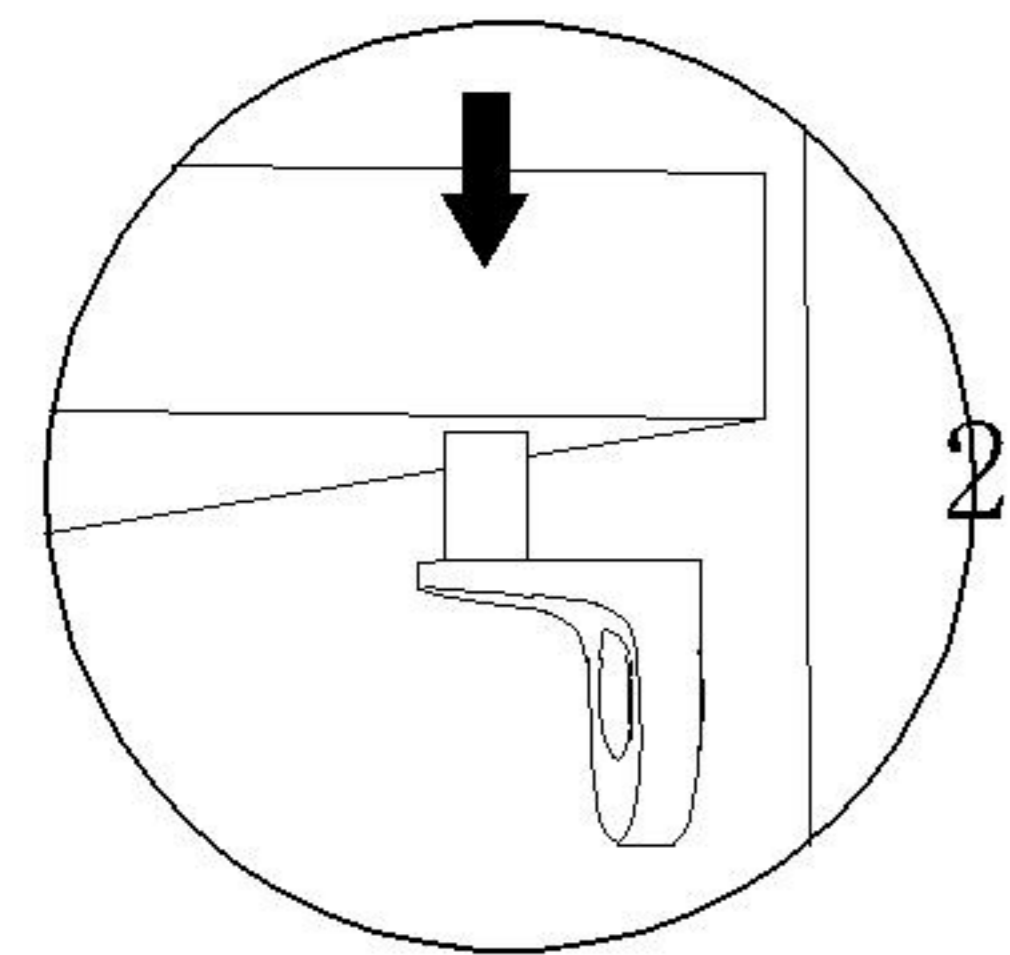


副轨 Sub track

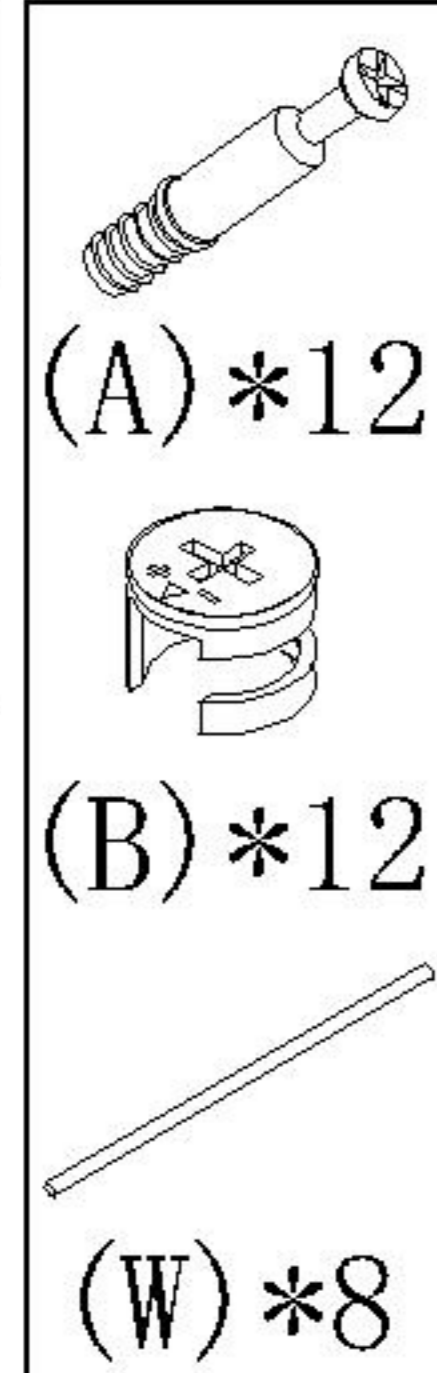
三节滚珠导轨-14"
Three-section rail



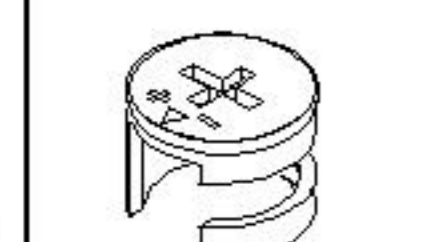
侧板
Side plate



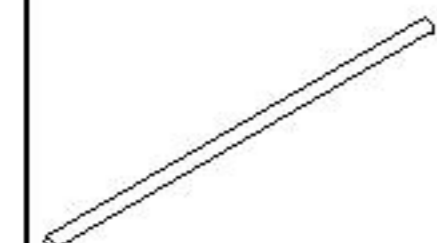
层板托5mm
shelf support



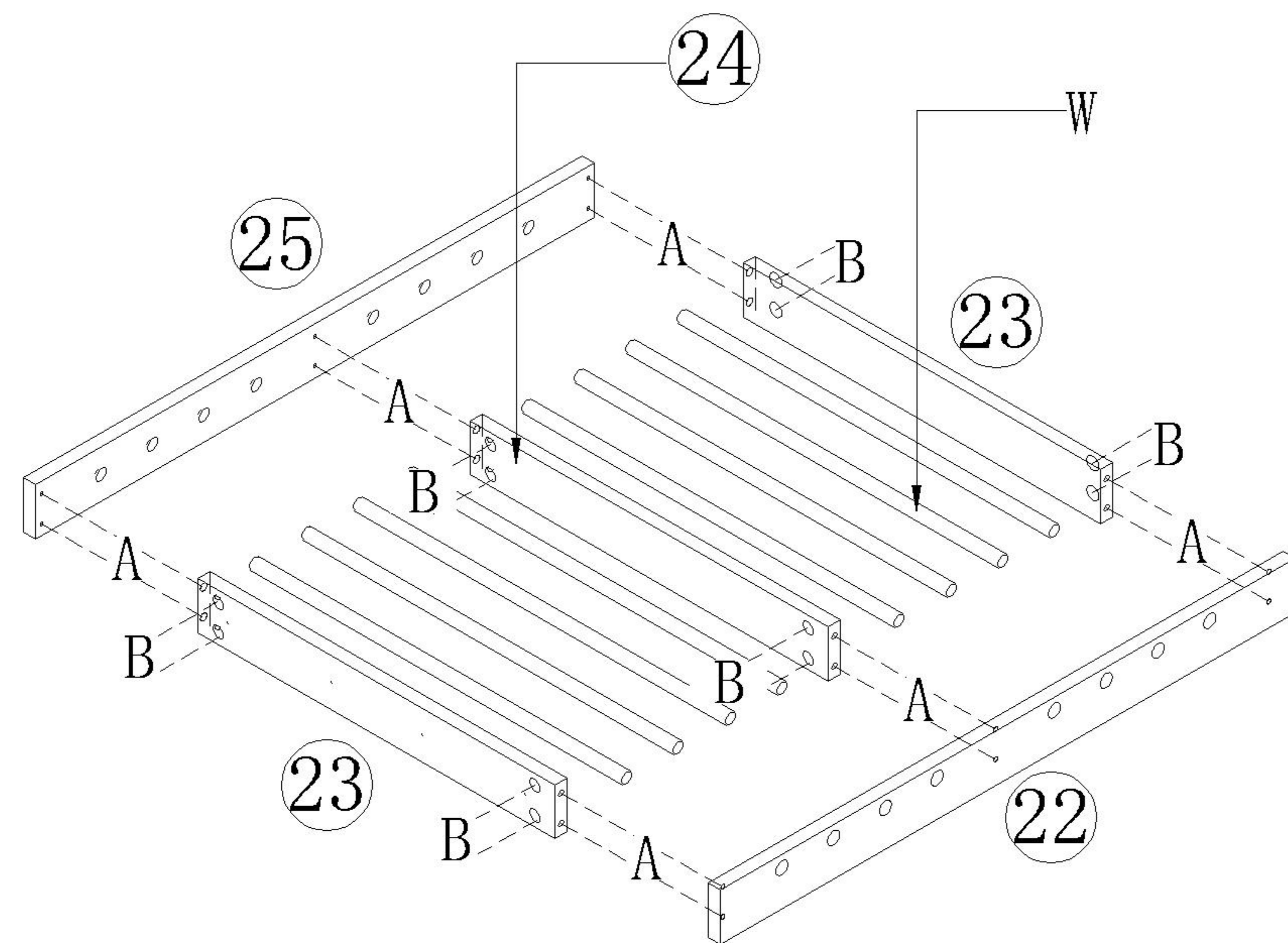
(A)*12



(B)*12

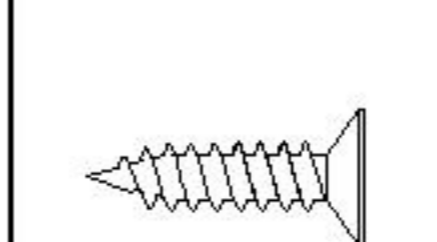


(W)*8

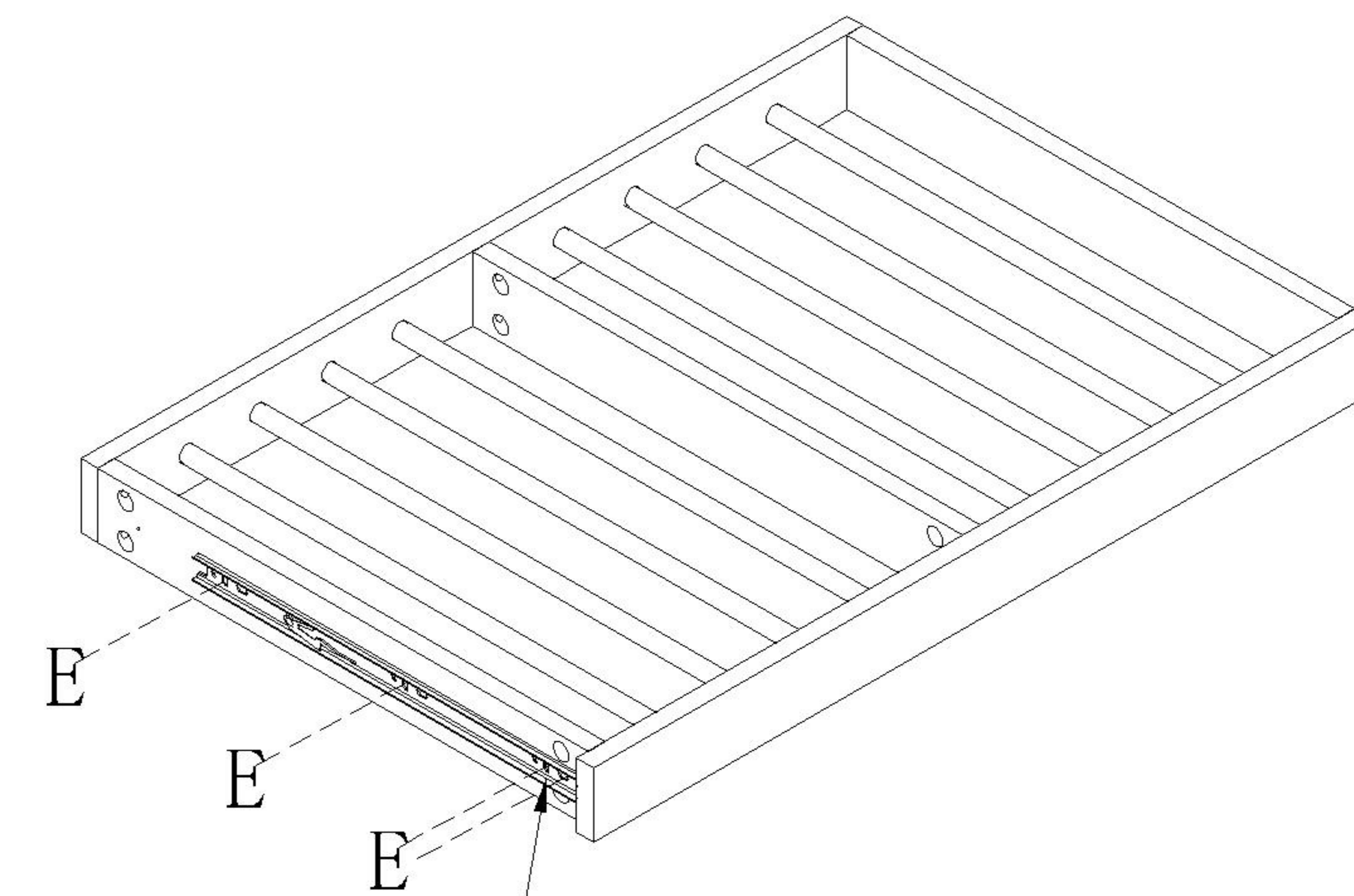


13

(Q)*1

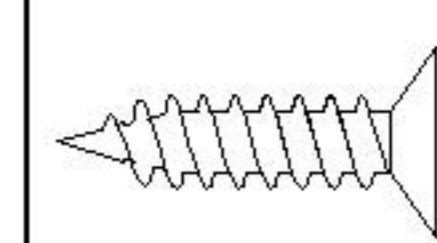


(E)*8

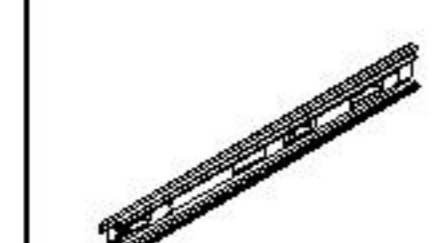


(Q) 副轨
Sub track

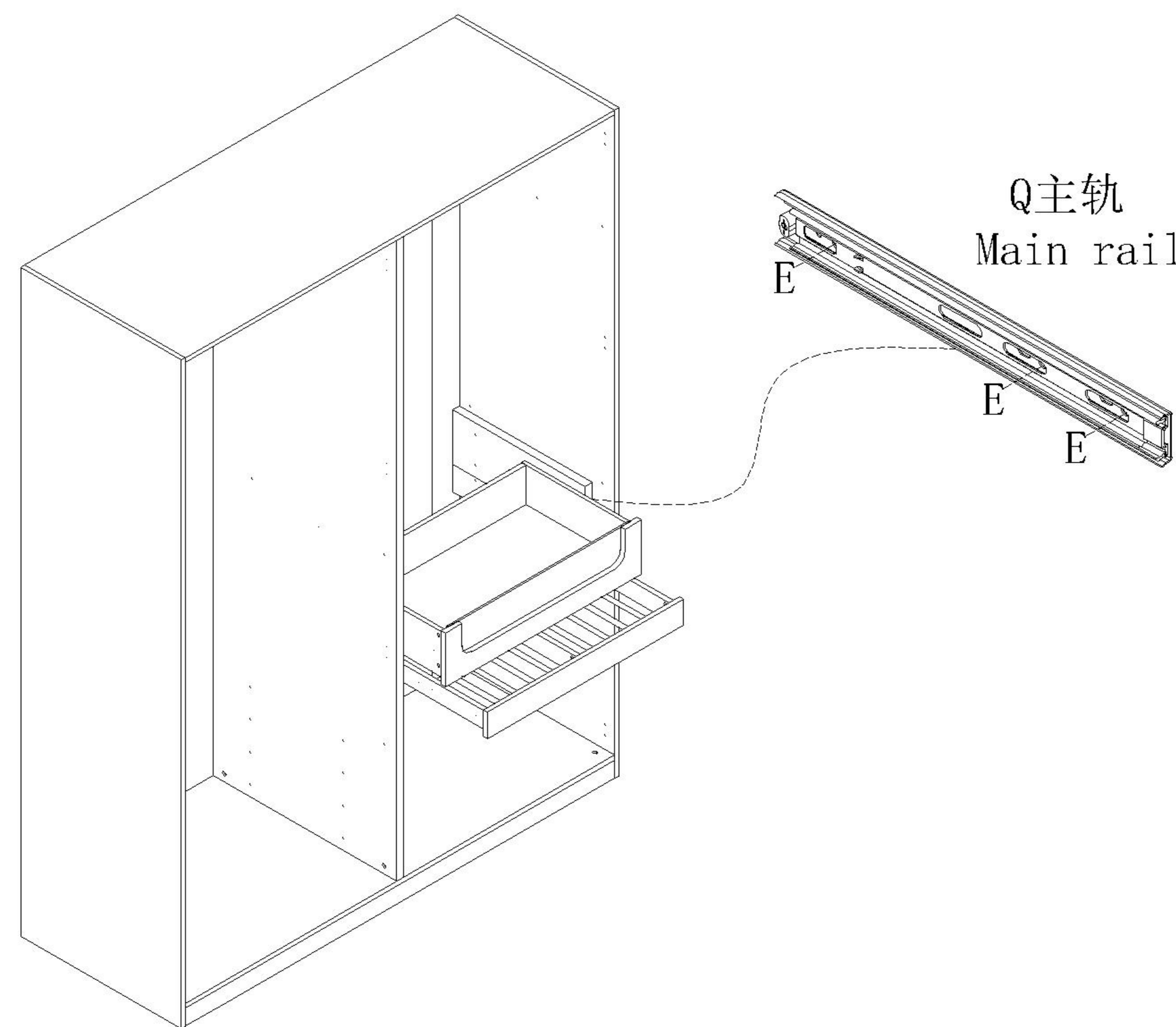
14



(E)*12

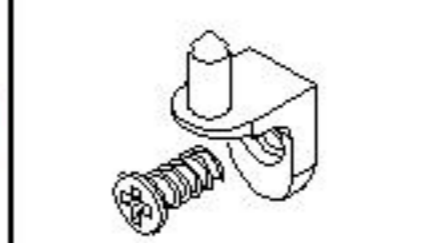


(Q)*2

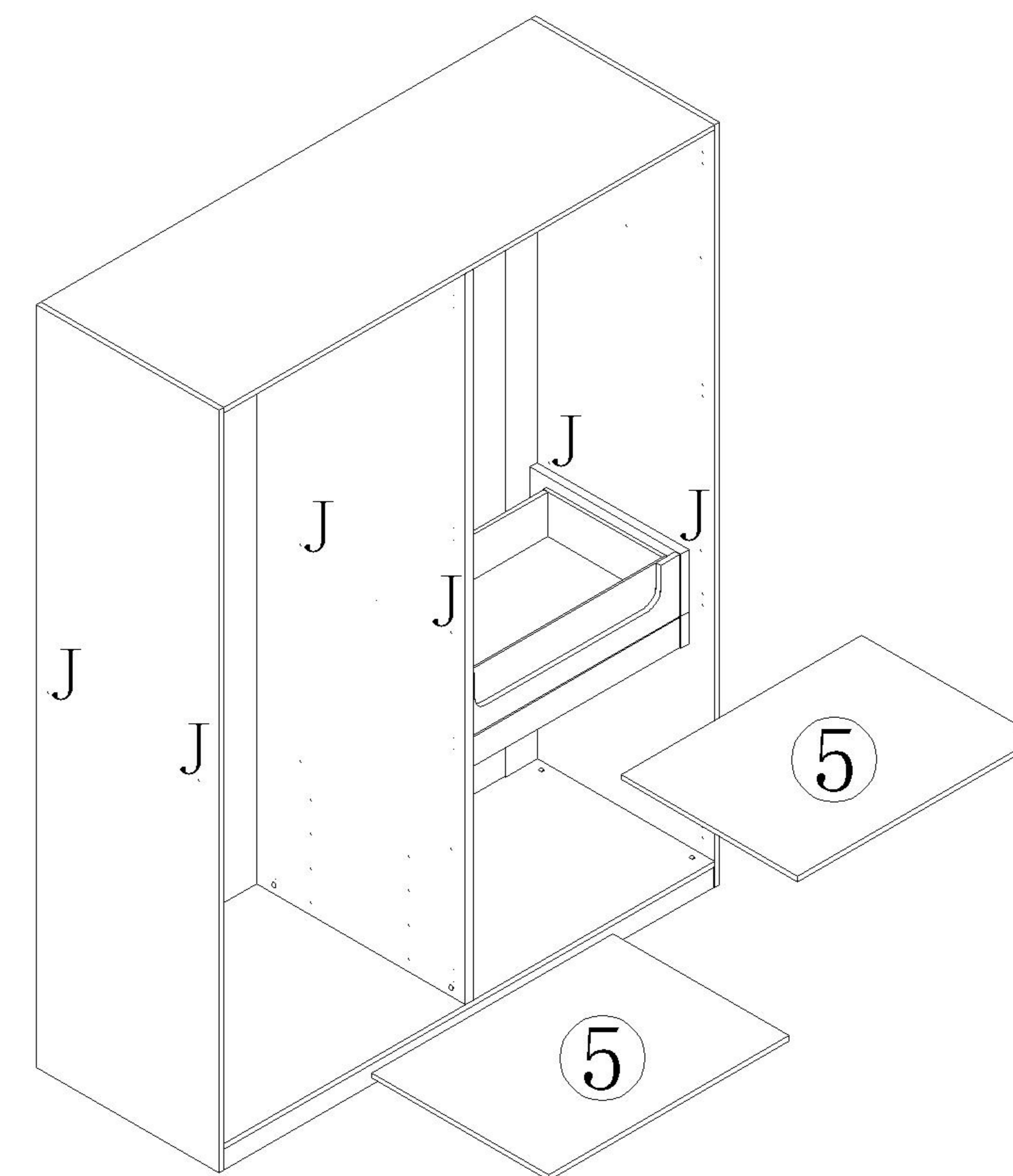


Q主轨
Main rail

15



(J)*8



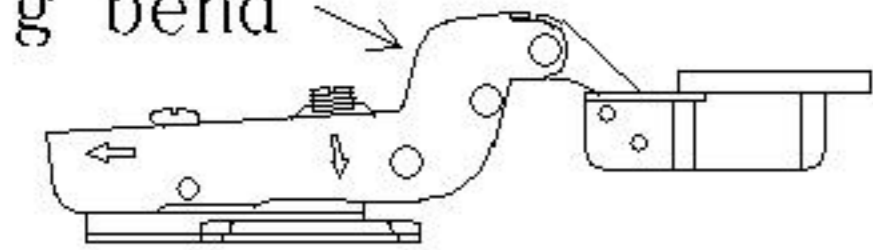
5

5

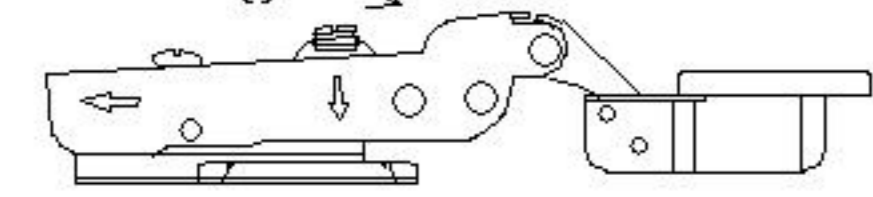
16

安装方法 Installation method

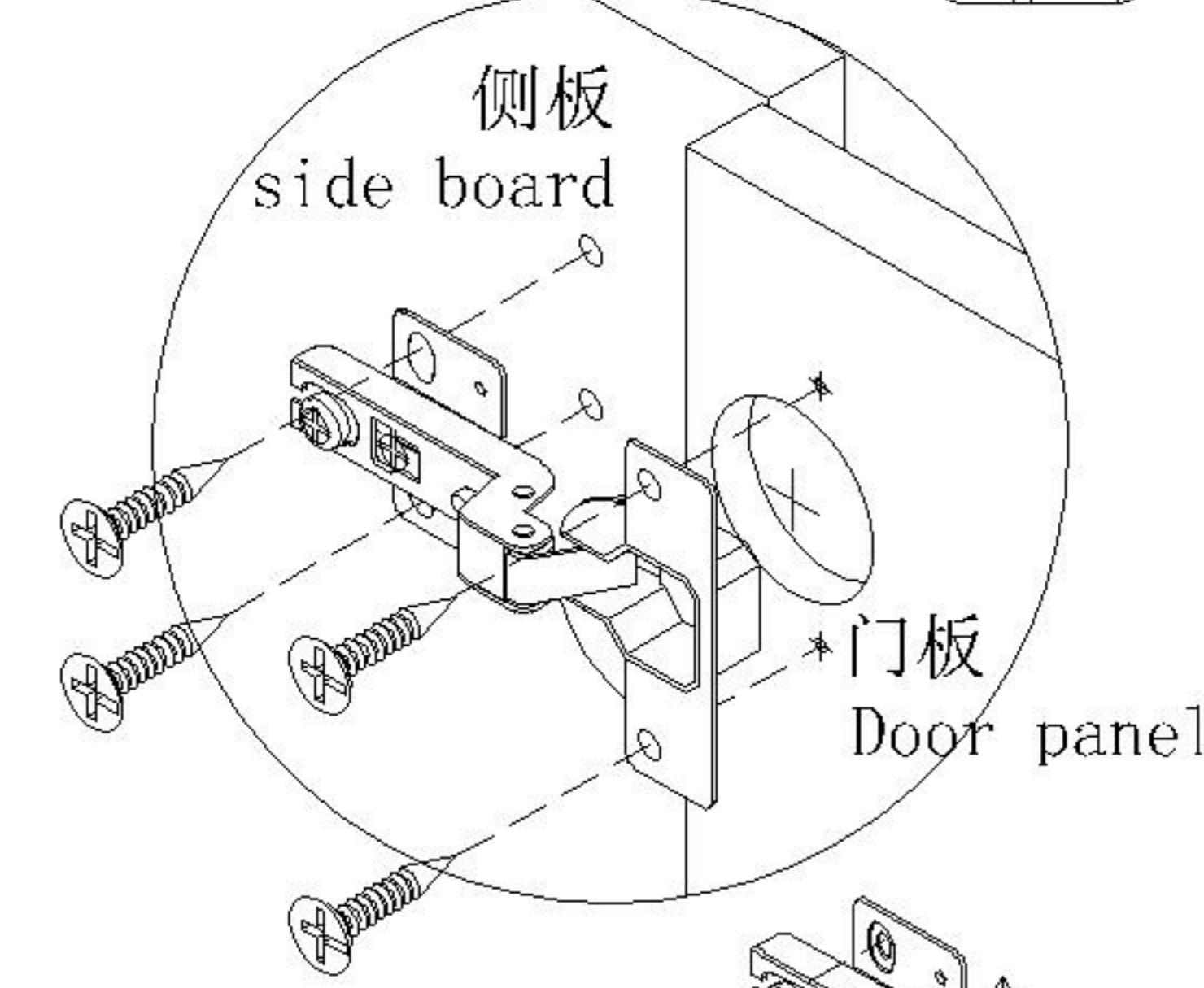
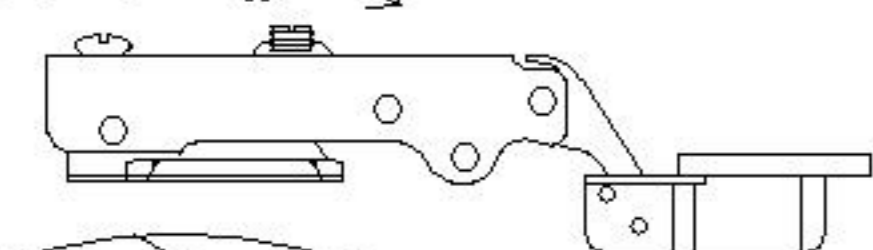
大弯big bend



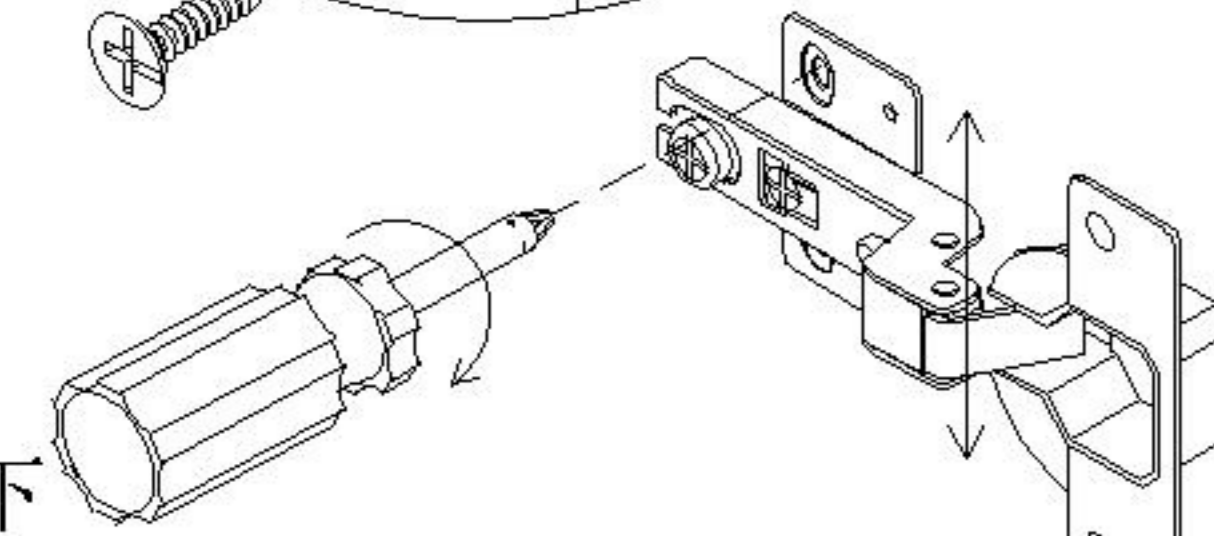
中弯middle bending



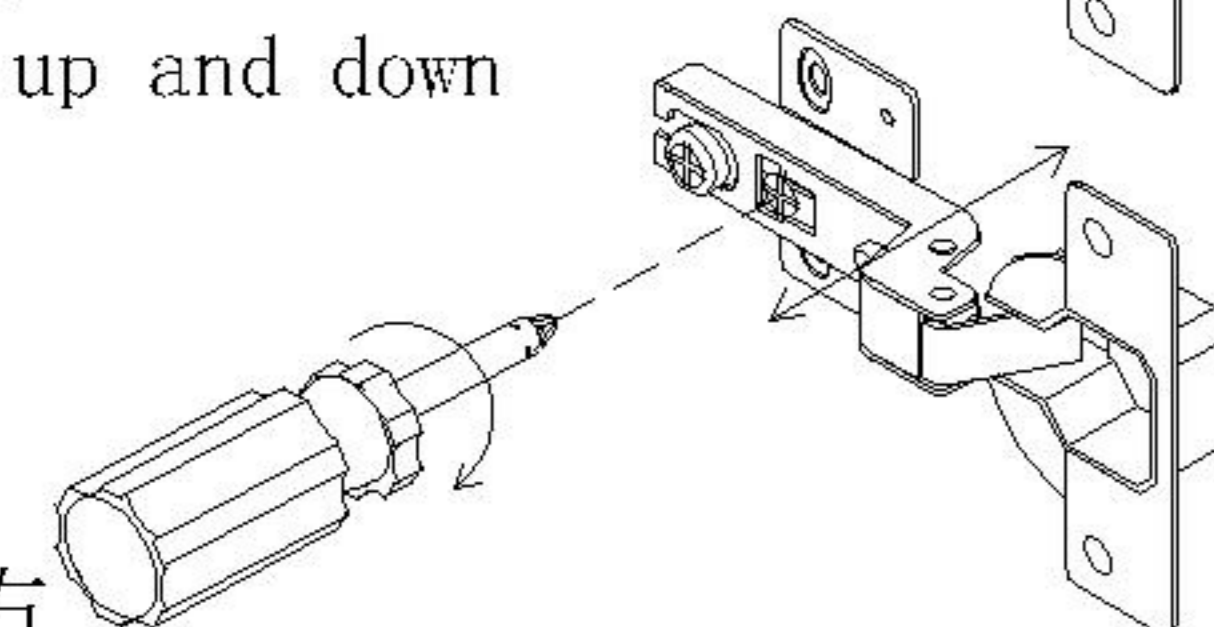
直弯straight bending



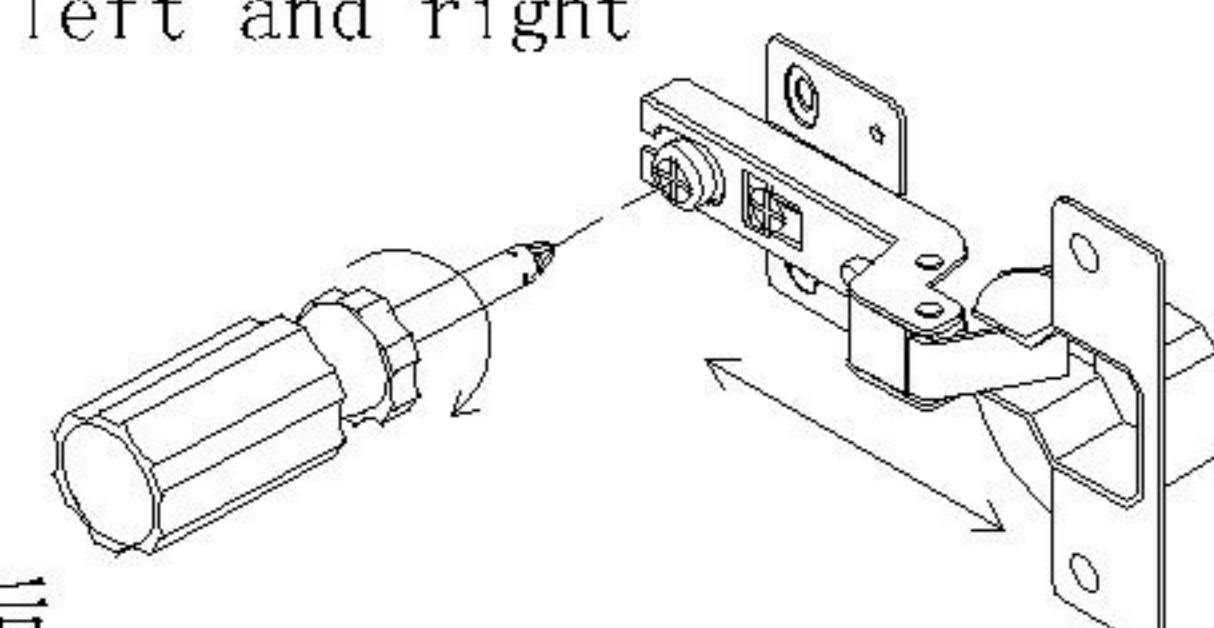
调节上下
Adjust up and down



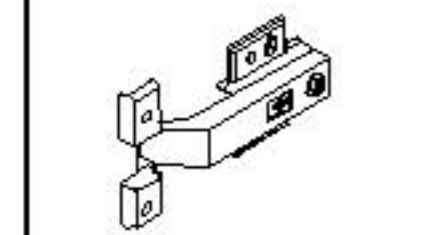
调节左右
Adjust left and right



调节前后
Before and after adjustment



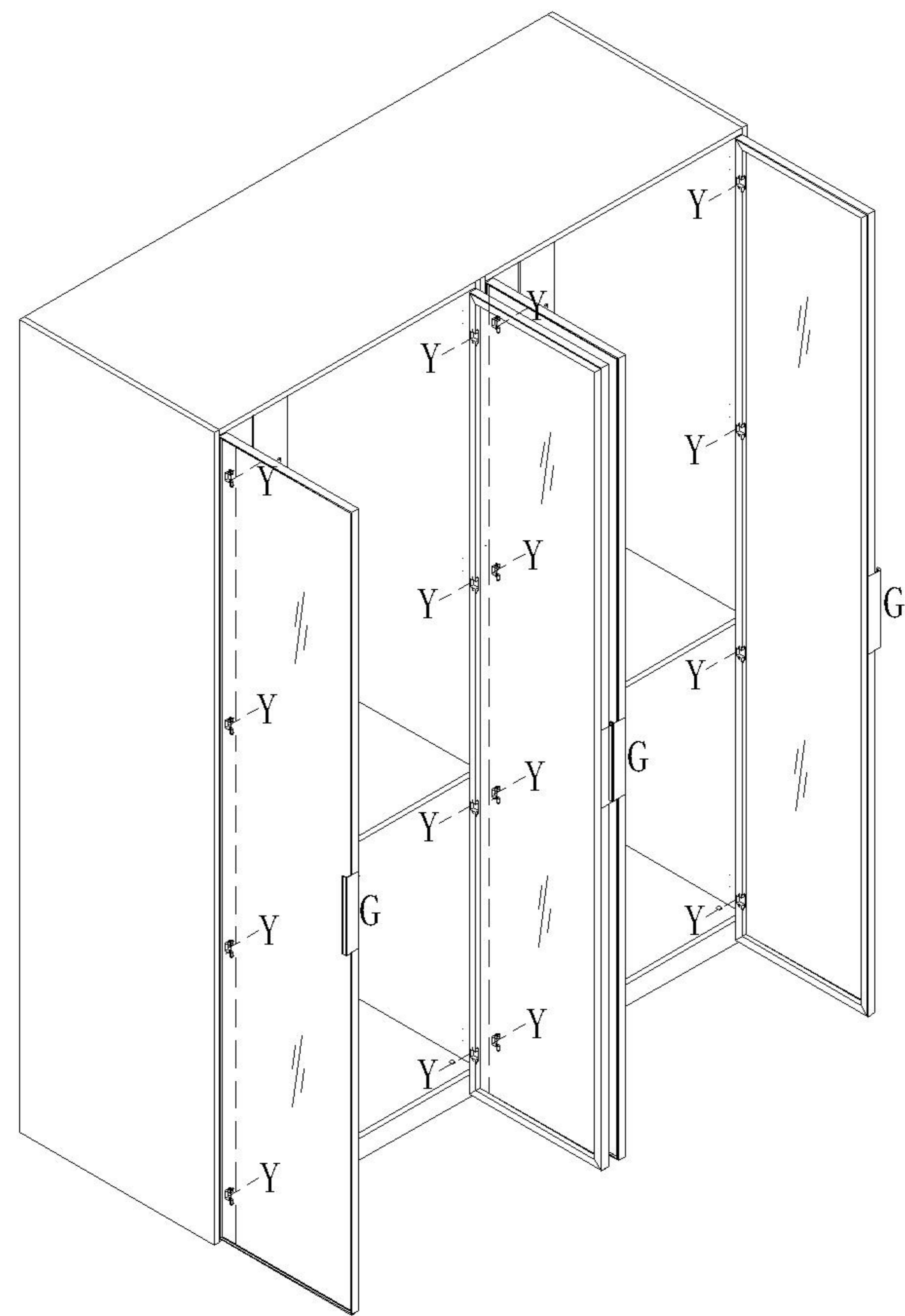
门铰
Hinge



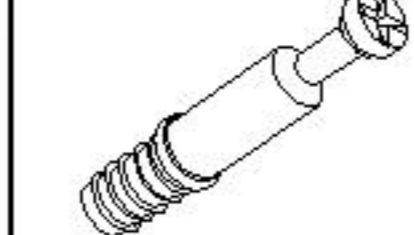
(Y)*16



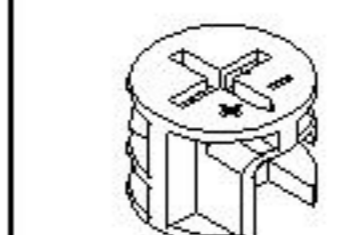
(G)*4



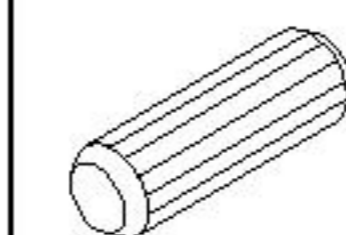
17



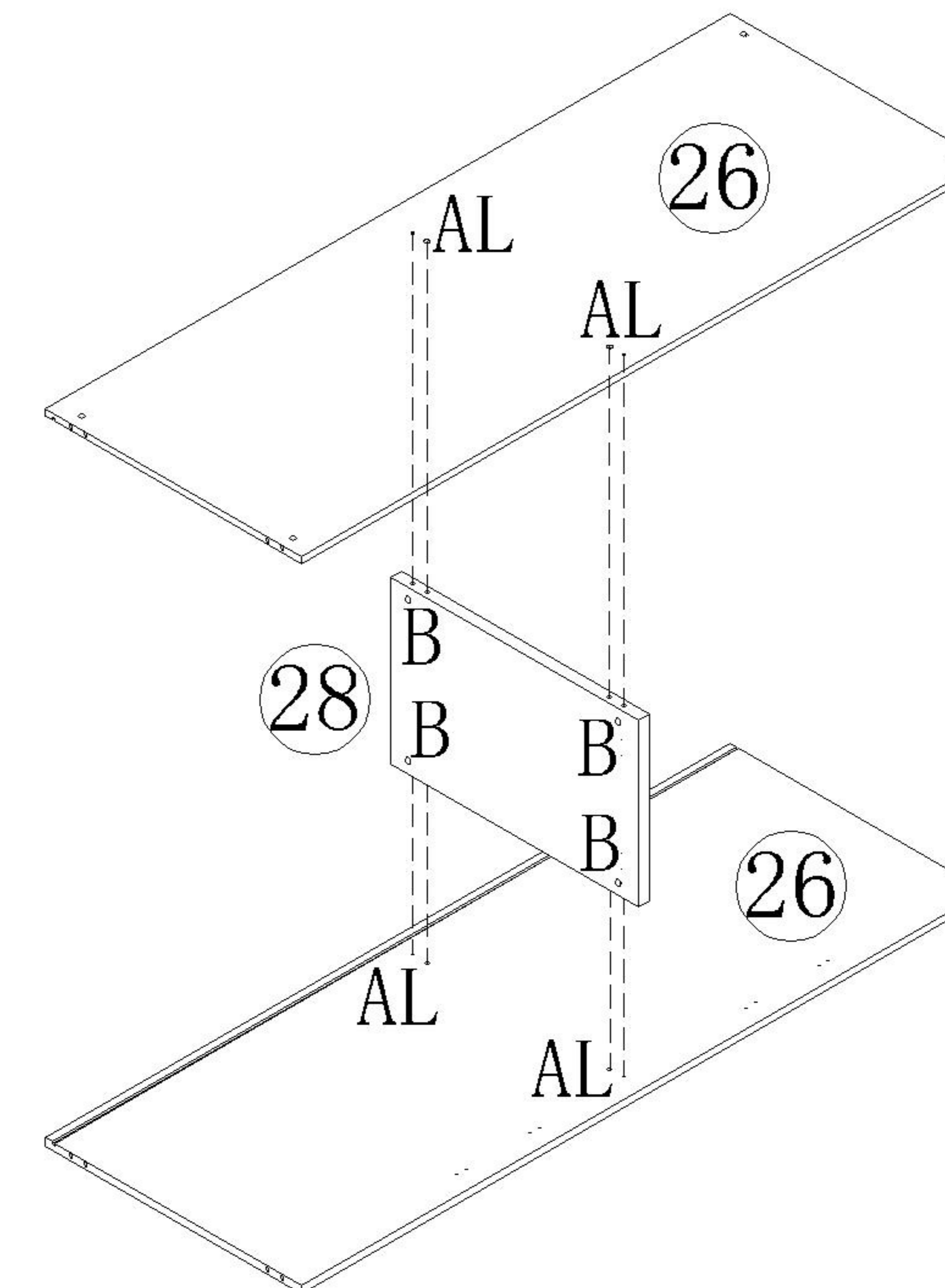
(A)*4



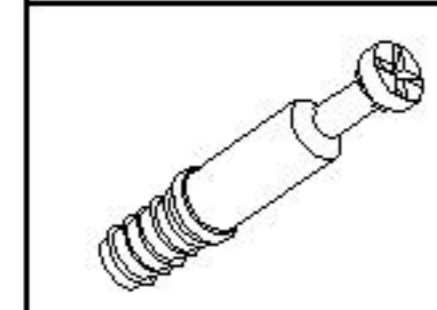
(B)*4



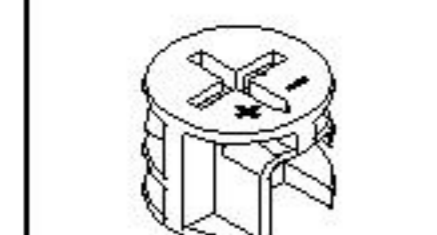
(L)*4



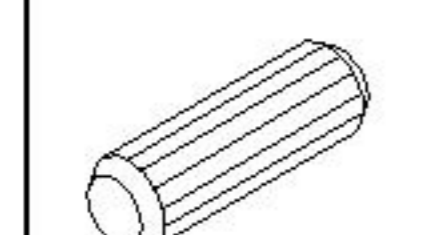
18



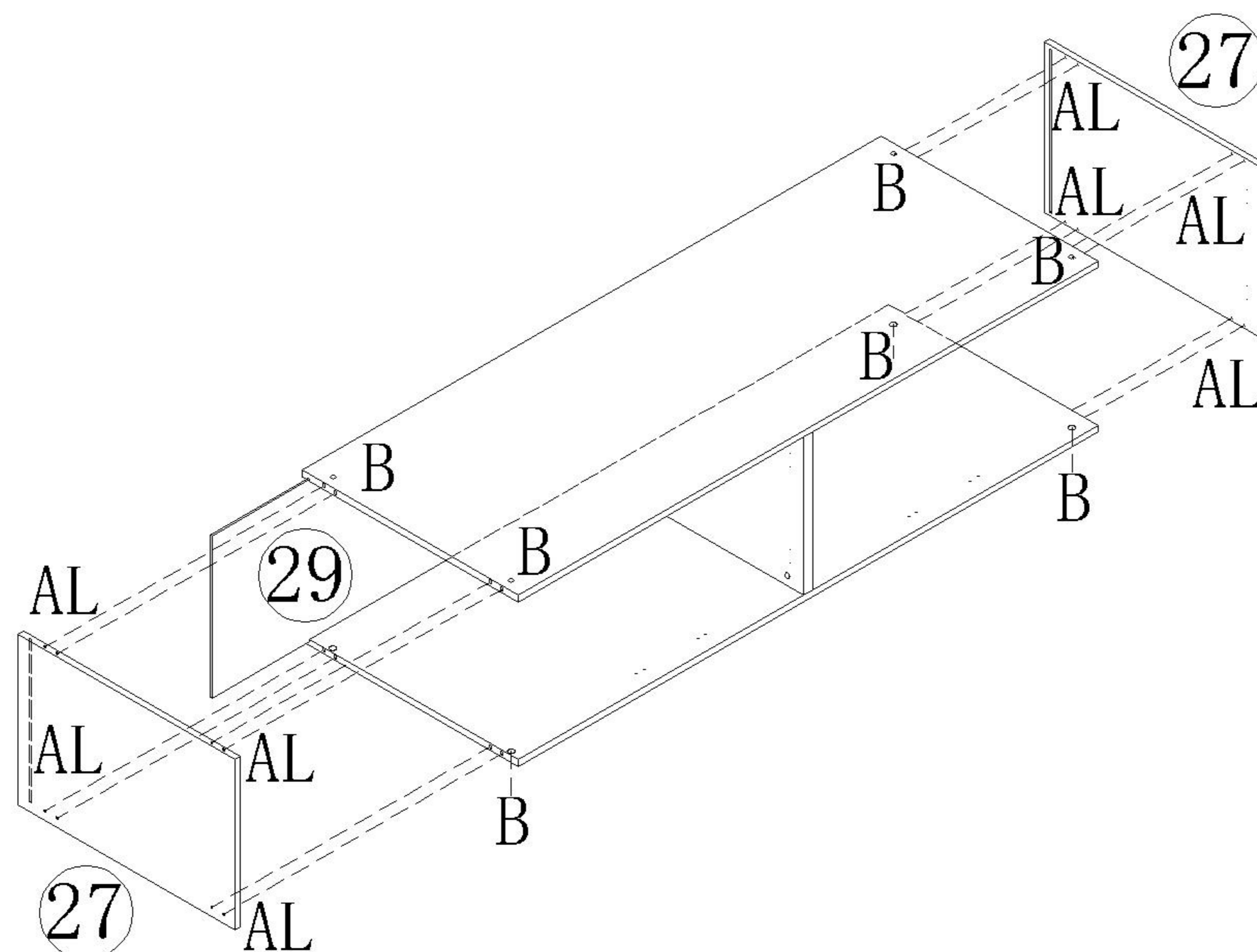
(A)*8



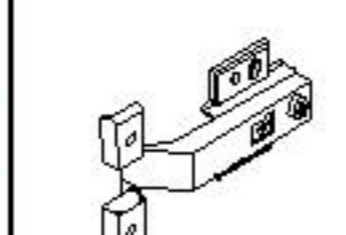
(B)*8



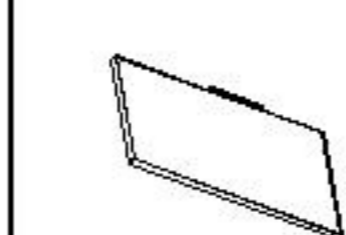
(L)*8



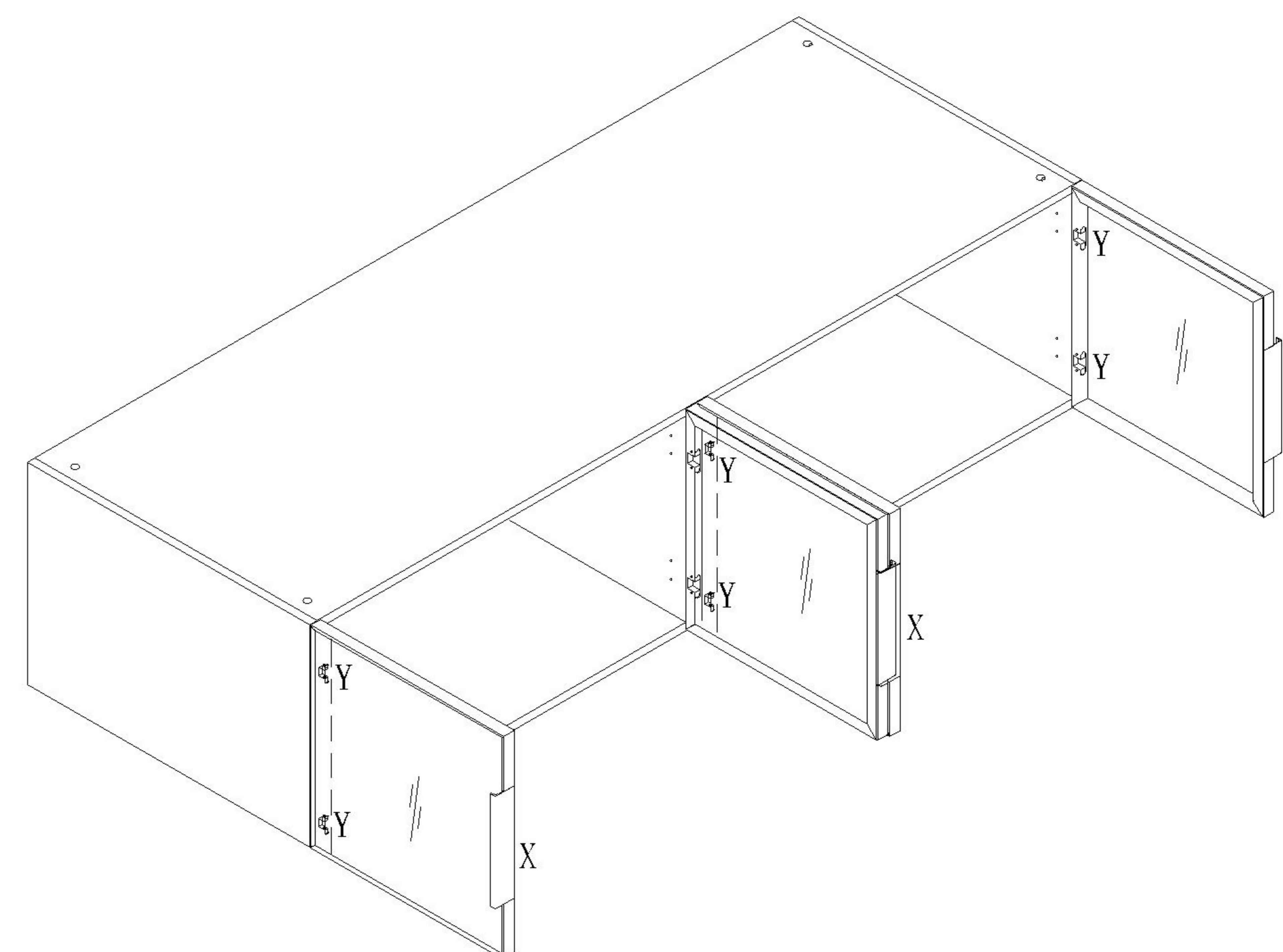
19



(Y)*8

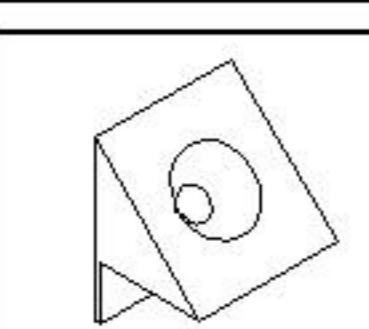


(X)*4

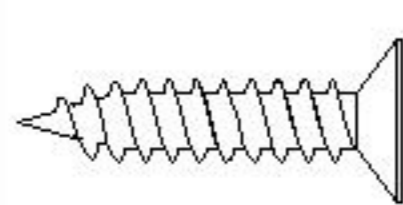


20

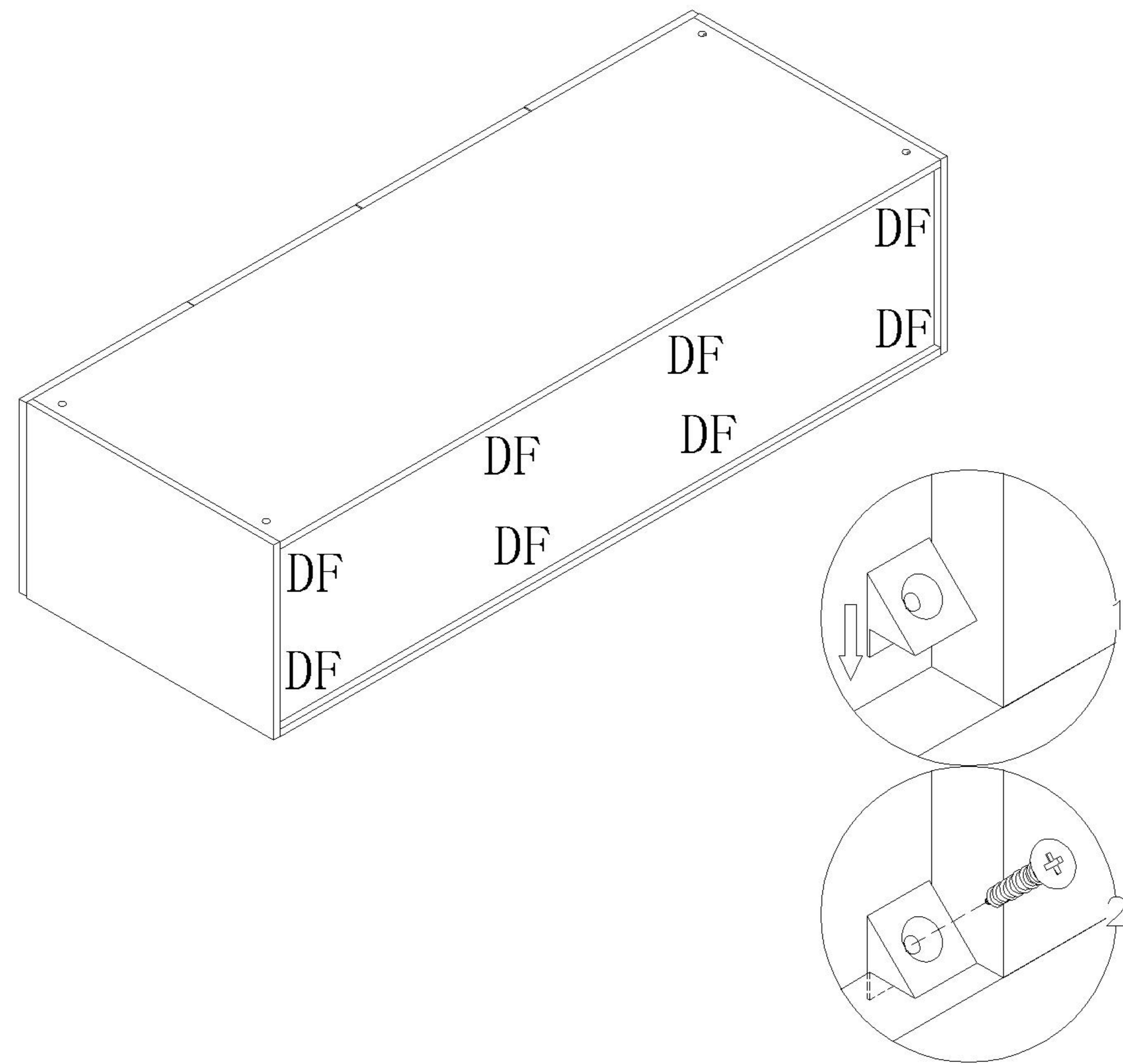
安装方法 Installation method

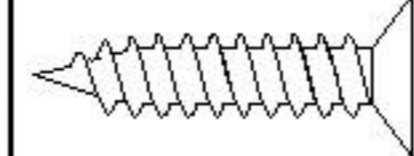


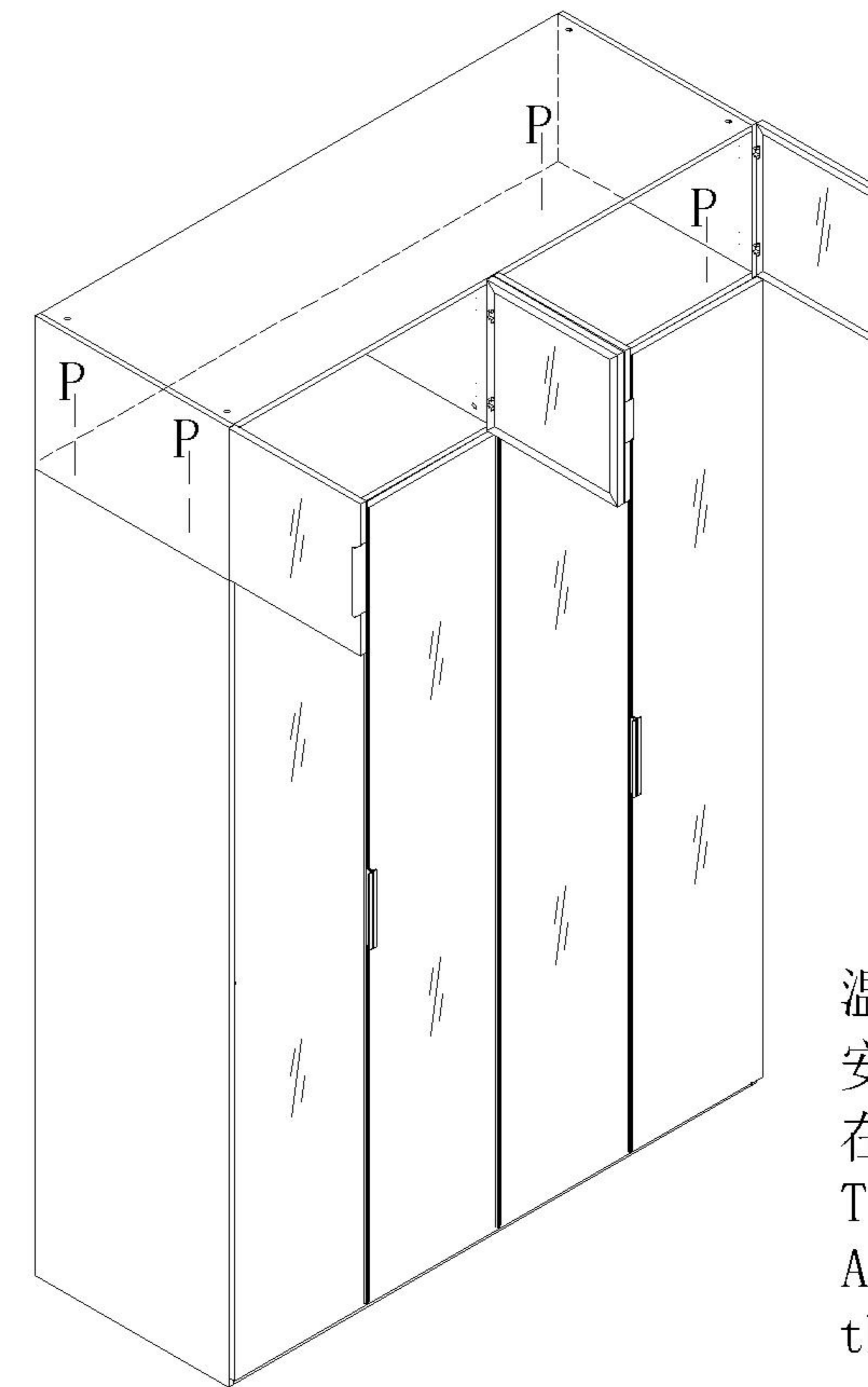
(D)*8



(F)*8



21 
(P)*4



22

温馨提示：
安装完成后，与要组合柜子在合适的位置用五金P锁紧
Tips:
After installation, lock the cabinet in place with hardware P