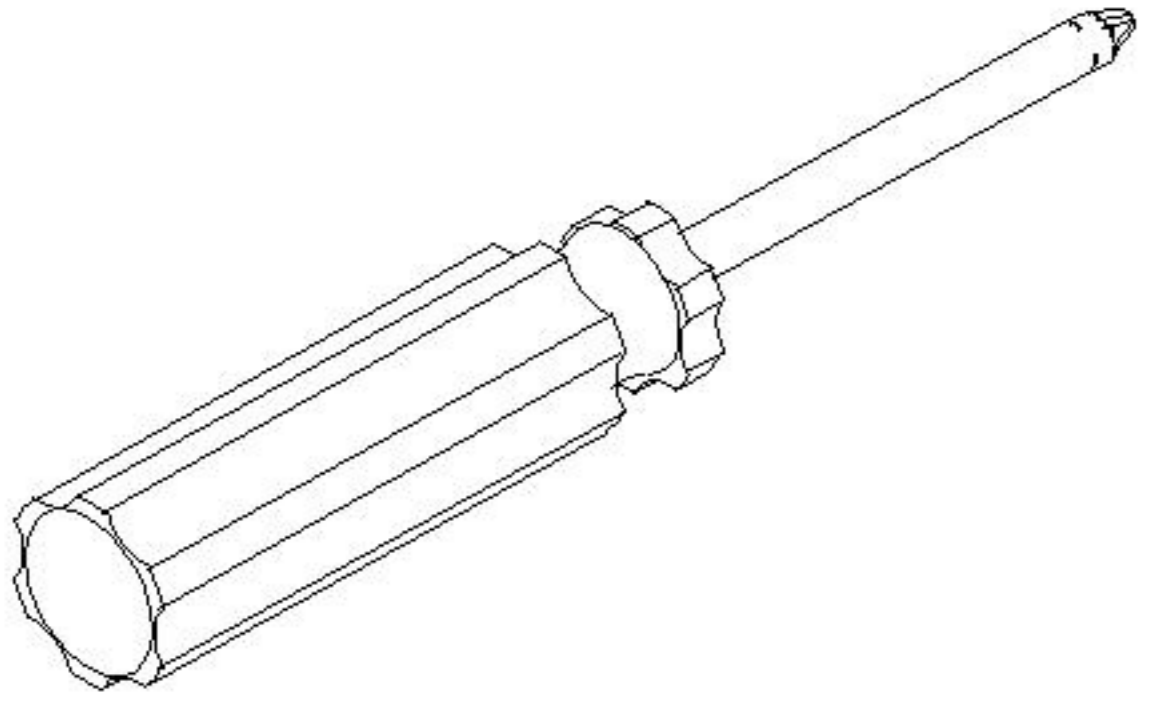
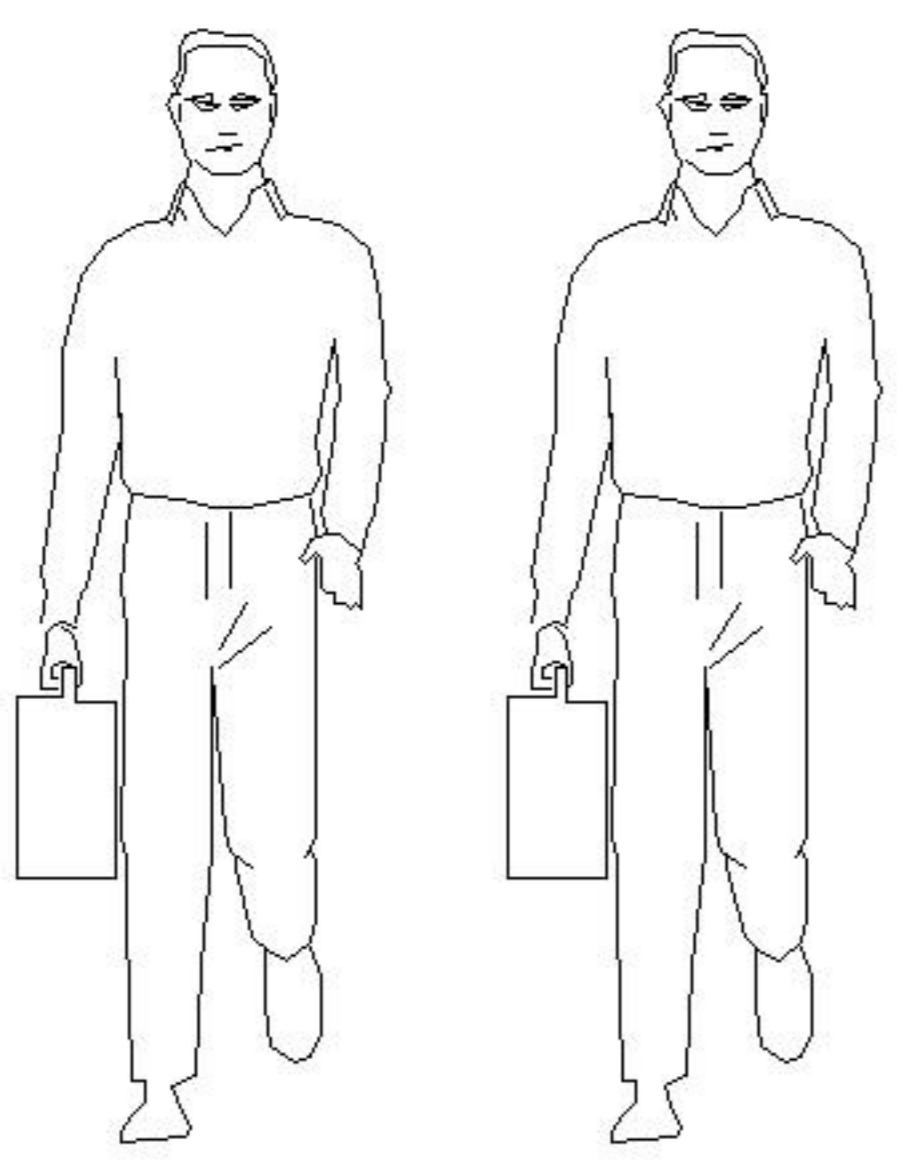


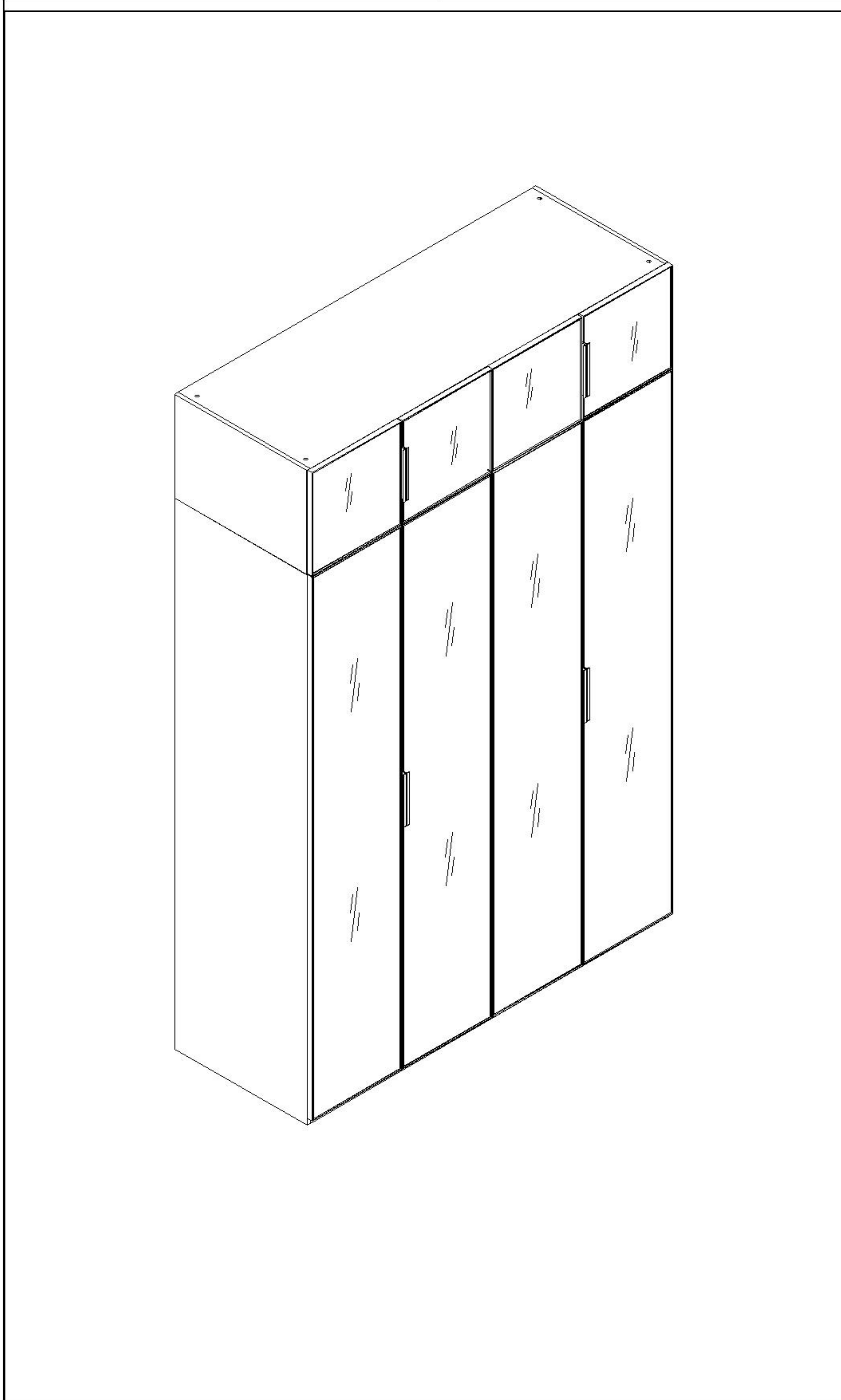
# LINSY 林氏家居

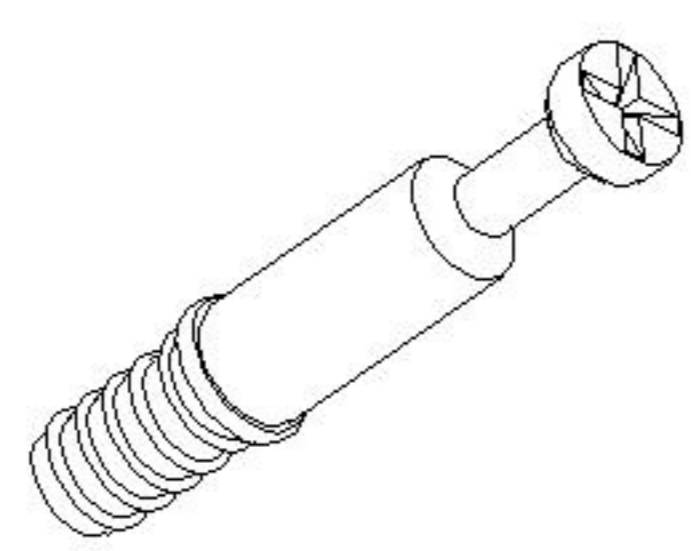
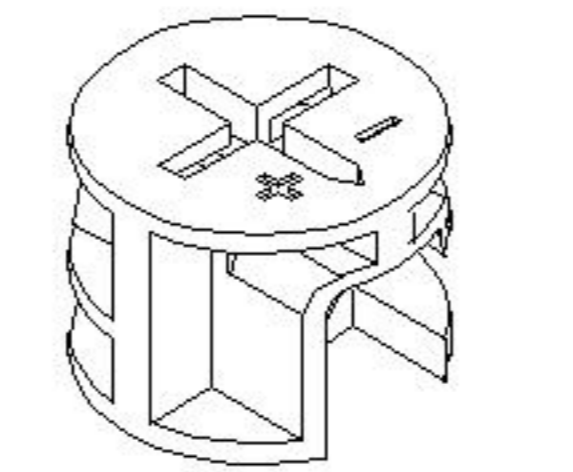
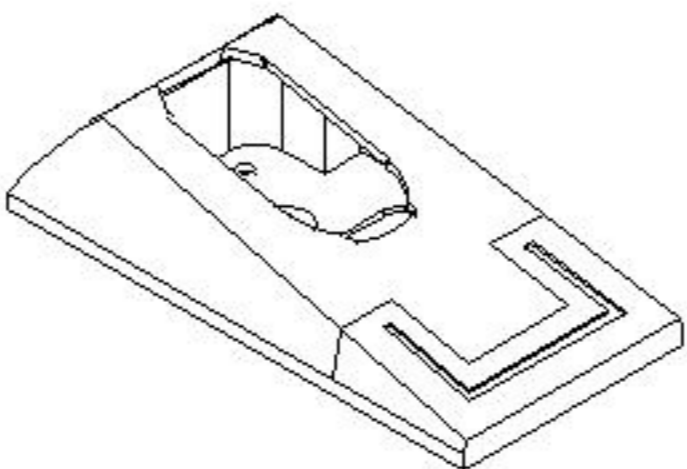
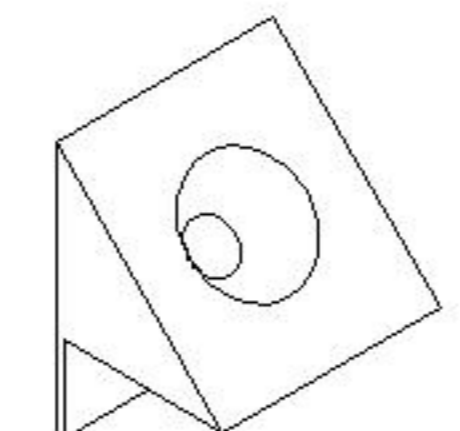
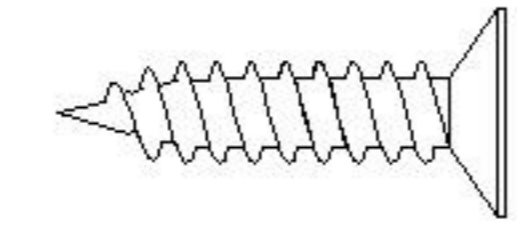
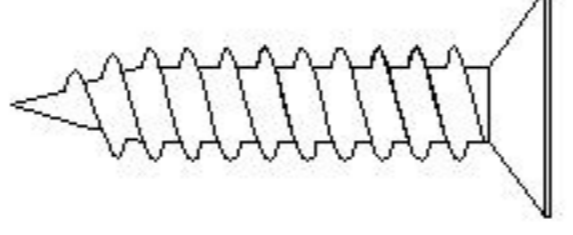
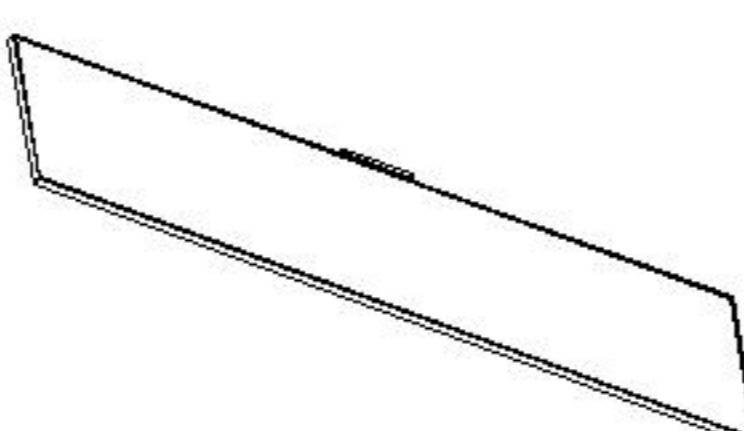
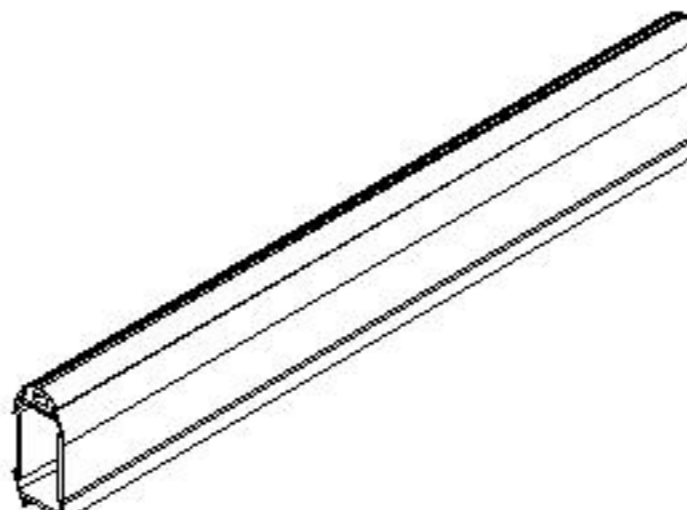
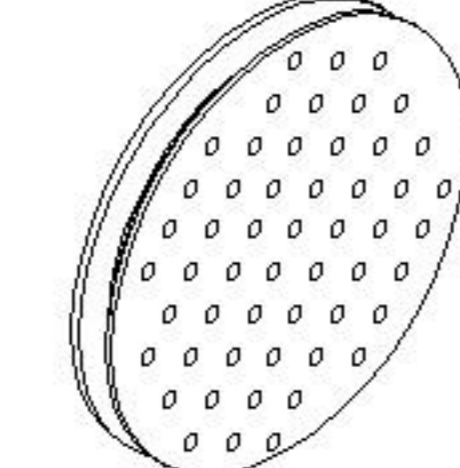
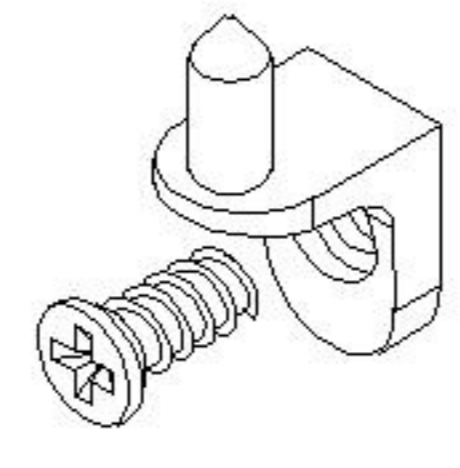
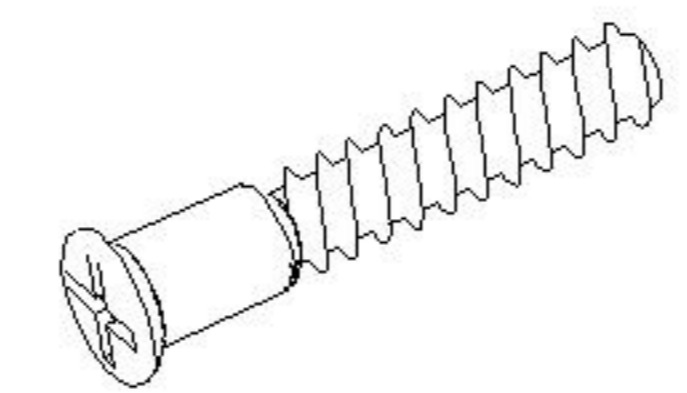
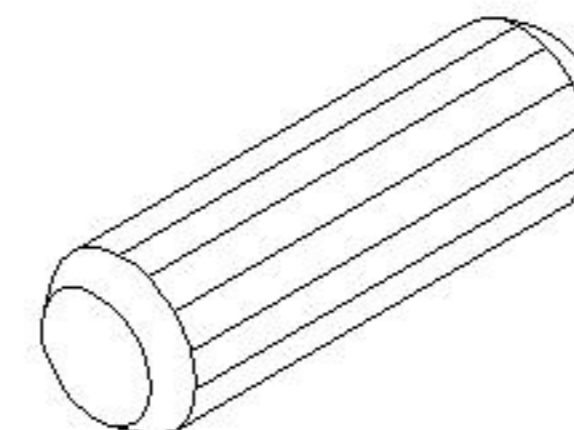
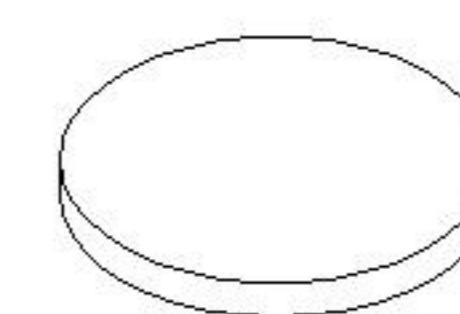
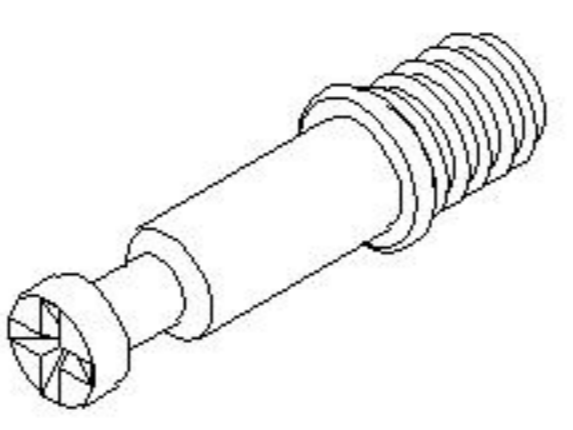
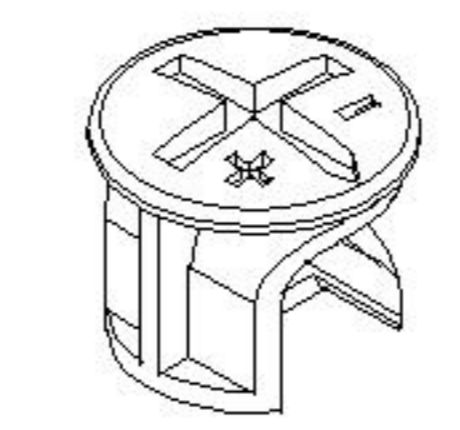
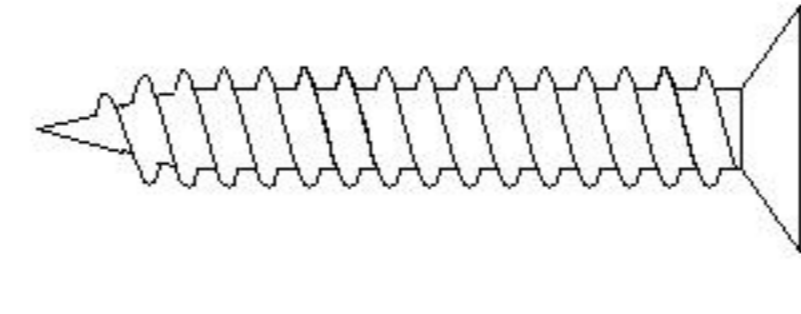
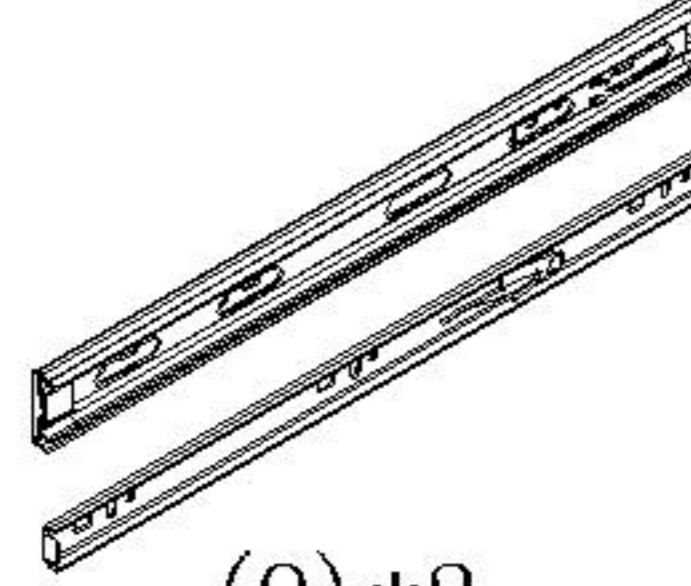
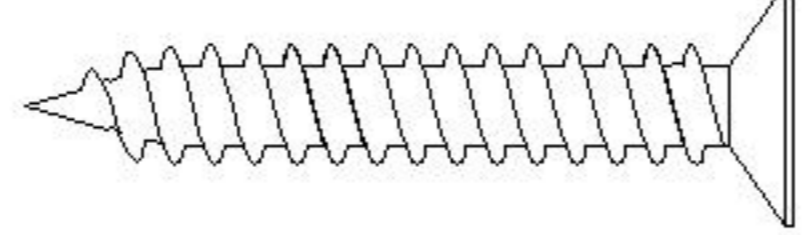
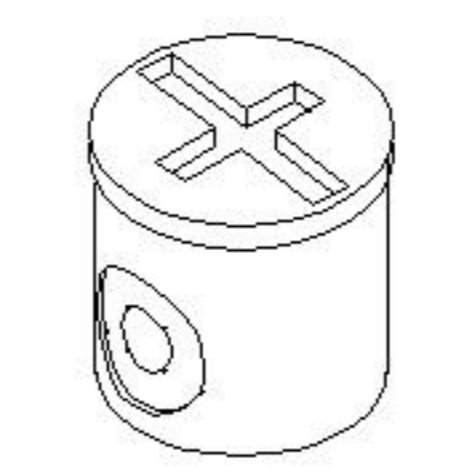
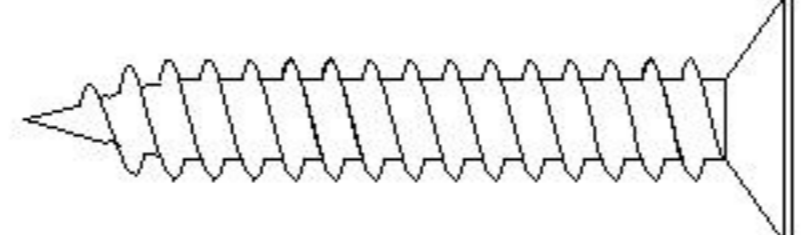
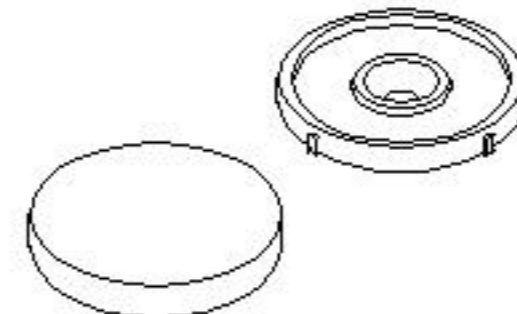
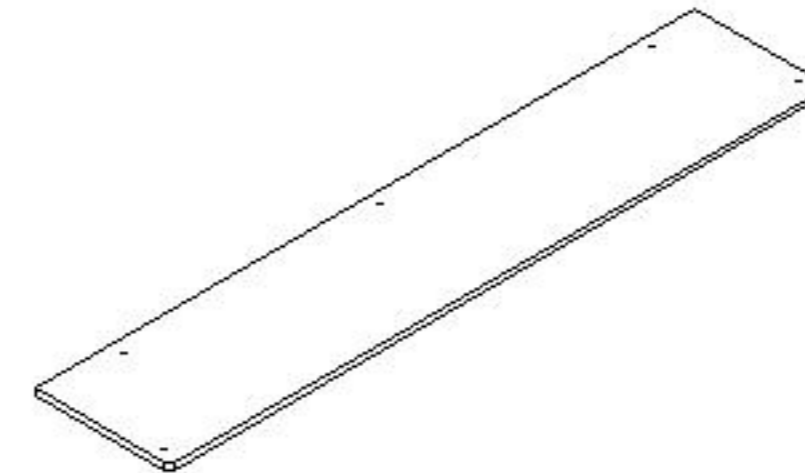
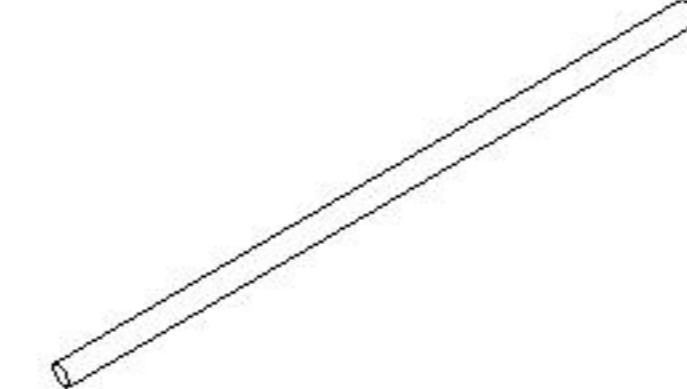
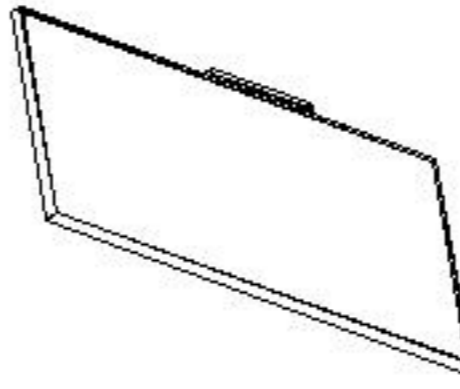
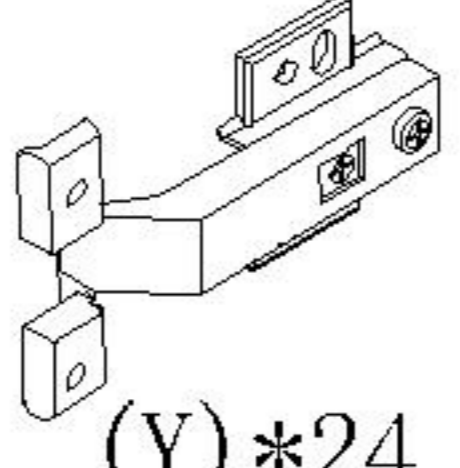
## 五金表/Hardware list

## 部件表/Parts List

### 安装示意图/Assembly Instruction

产品名称 Model NO.	TV10D-A 四门铝框衣柜+顶柜 (不含灯带)
产品规格 Specification	1587*622*2501MM
安装工具 Tool	安装人数 Installer
	



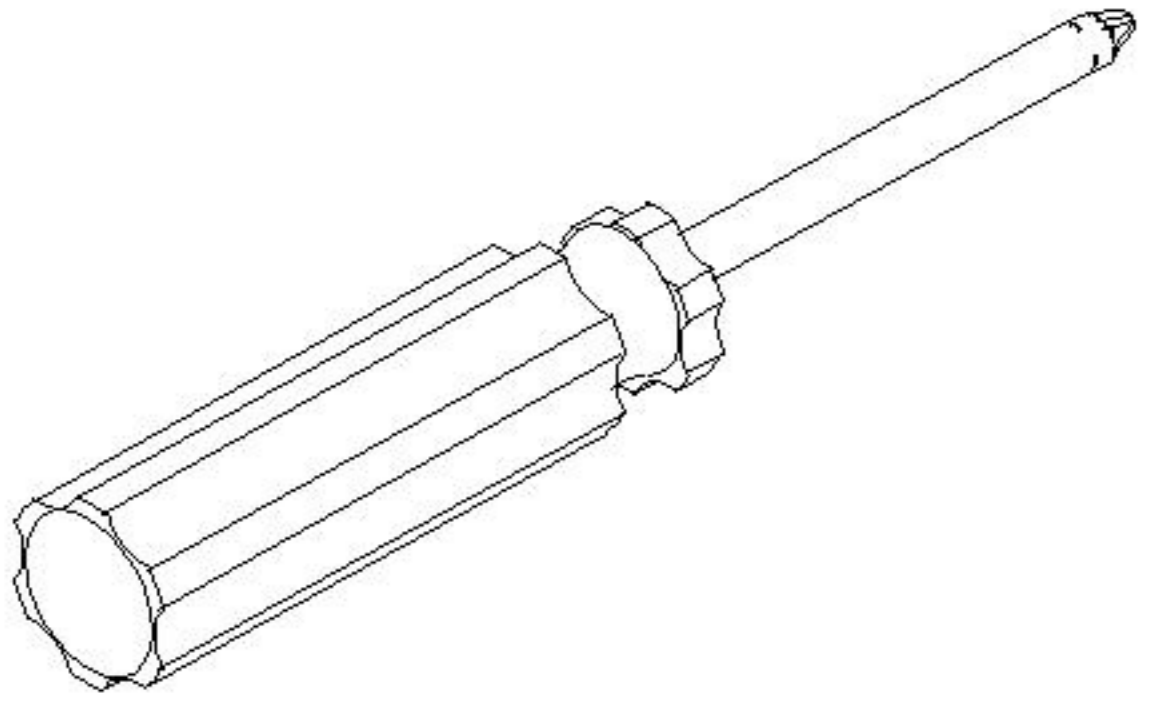
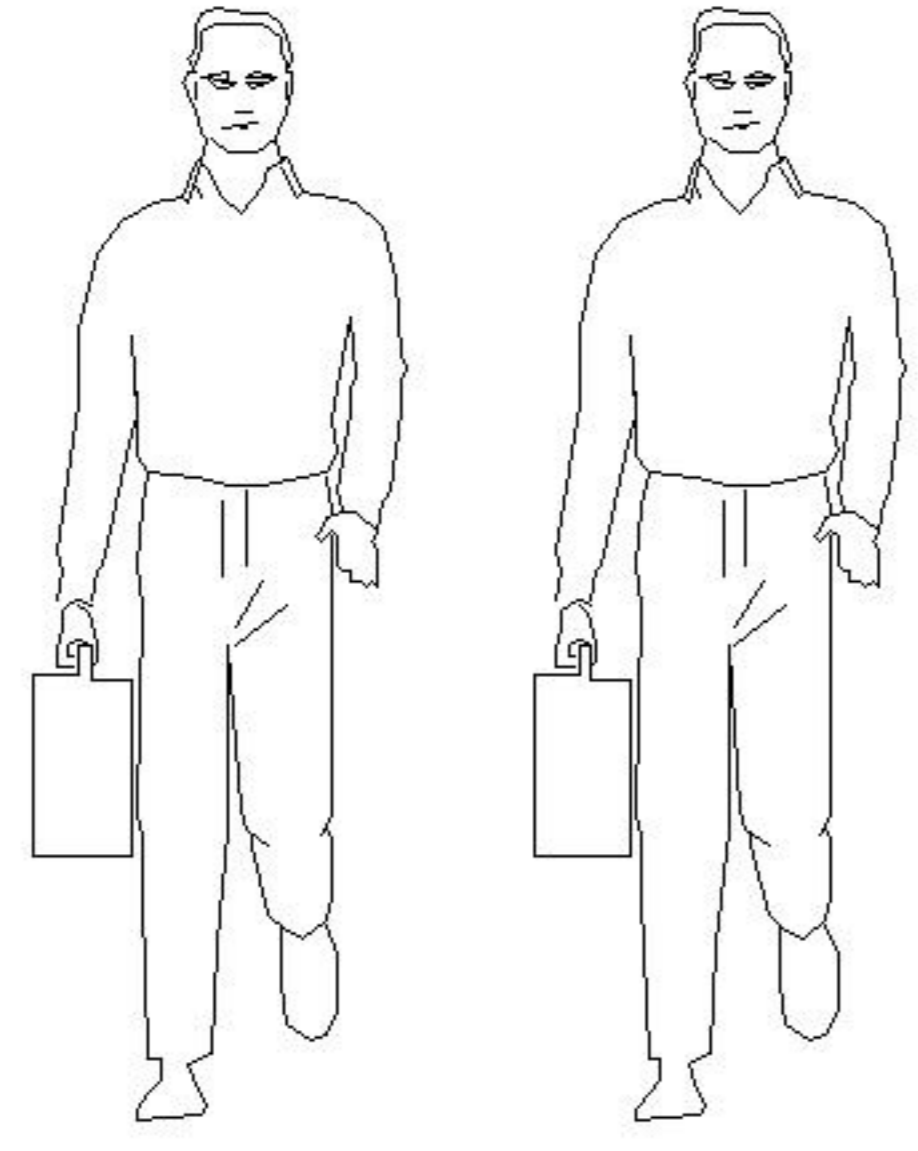
 (A)*72 二合一螺杆 2-in-1-screw	 (B)*72 大三合一锁饼 3-in-1 large lock	 (C)*6 挂衣托 Clothes hanger	 (D)*25 背板扣 White buckle
 (E)*42 白攻螺丝M3.5*12mm Tapping screw	 (F)*31 白攻螺丝M3.5*16mm Tapping screw	 (G)*4 长铝门框 Aluminum door	 (H)*3 挂衣杆-L=758mm Clothes hanging rod
 (I)*2 透气孔盖-白色 Vent cover - white	 (J)*8 层板托5mm shelf support	 (K)*2 过山丝 Confirmat screw	 (L)*29 木榫Ø8x30mm Wood tenon
 (M)*10 灰色毛毡垫 Foot pad	 (N)*6 小二合一杆 2-in-1 small rod	 (O)*6 小三合一锁饼 3-in-1 small lock	 (P)*4 白攻螺丝M1*25mm Tapping screw
 (Q)*2 三节滚珠导轨14" Three-section rail	 (R)*6 白攻螺丝M1*10mm Tapping screw	 (S)*6 塑料螺母 Plastic Nut	 (T)*17 白攻螺丝M1*35mm Tapping screw
 (U)*5 镜钉 Mirror nail	 (V)*1 亚克力 Acrylic	 (W)*8 圆管-Ø14*160 Round tube	 (X)*4 短铝门框 Aluminum door
门框自带 (Door frame comes with)  (Y)*24 直弯铝框门铰 Straight bending aluminum frame door hinge			

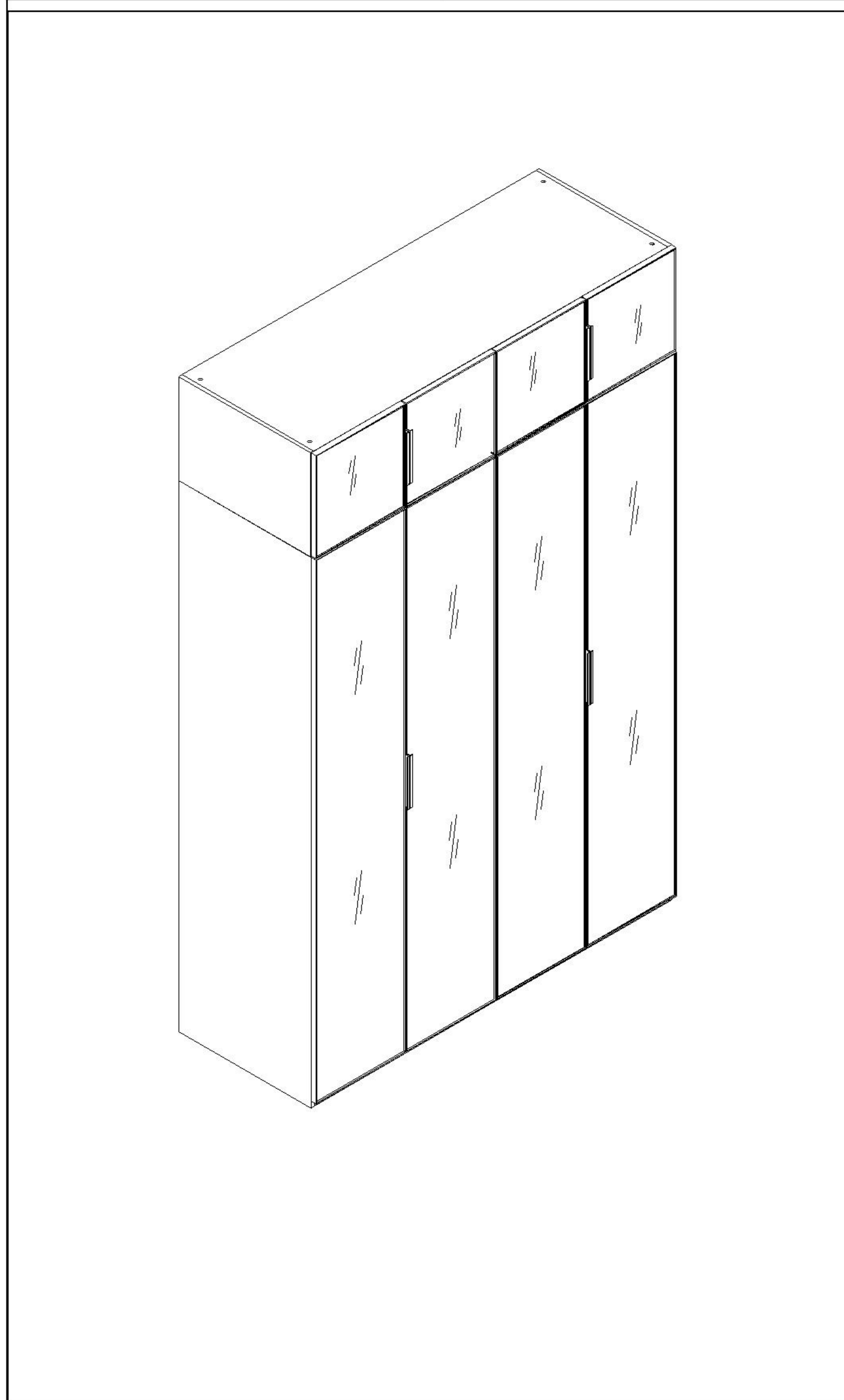
编号NO.	名称Name	规格(mm) Specification	数量QTY	材质Material
TV4D-A 四门衣柜柜体 TV4D-A four door wardrobe cabinet body				
①	顶板Top board	1557*582*15	1	人造板 WBP
②	底板Bottom board	1557*582*15	1	人造板 WBP
③	前脚条Front foot strip	1557*58*15	2	人造板 WBP
④	中脚条Middle foot strip	550*58*15	1	人造板 WBP
⑤	层板Shelf	765*561*15	2	人造板 WBP
⑥	左侧板Side board(L)	2100*582*15	1	人造板 WBP
⑦	右侧板Side board(R)	2100*582*15	1	人造板 WBP
⑧	中侧板Middle side board	2012*562*25	1	人造板 WBP
⑨	边背拉条Side back brace	2012*101*15	2	人造板 WBP
⑩	背拉条Back brace	2012*228*15	1	人造板 WBP
⑪	大背板Big backboard	2022*575*5	2	人造板 WBP
TV4D-A副柜 TV4D-A sub cabinet				
⑭	侧板Side board	480*170*25	2	人造板 WBP
⑮	抽屉面板Drawer's top panel	711*170*15	1	人造板 WBP
⑯	抽屉左侧板Drawer's side board(L)	395*142*12	1	人造板 WBP
⑰	抽屉右侧板Drawer's side board(R)	395*142*12	1	人造板 WBP
⑱	抽屉后板Upper drawer's back board	665*142*12	1	人造板 WBP
⑲	抽屉底托条Drawer's bottom bracket	381*58*12	1	人造板 WBP
⑳	抽屉底板Drawer's Bottom board	675*391*5	1	人造板 WBP



# LINSY 林氏家居

## 安装示意图/Assembly Instruction

产品名称 Model NO.	TV10D-A 四门铝框衣柜+顶柜 (不含灯带)
产品规格 Specification	1587*622*2501MM
安装工具 Tool	安装人数 Installer
	



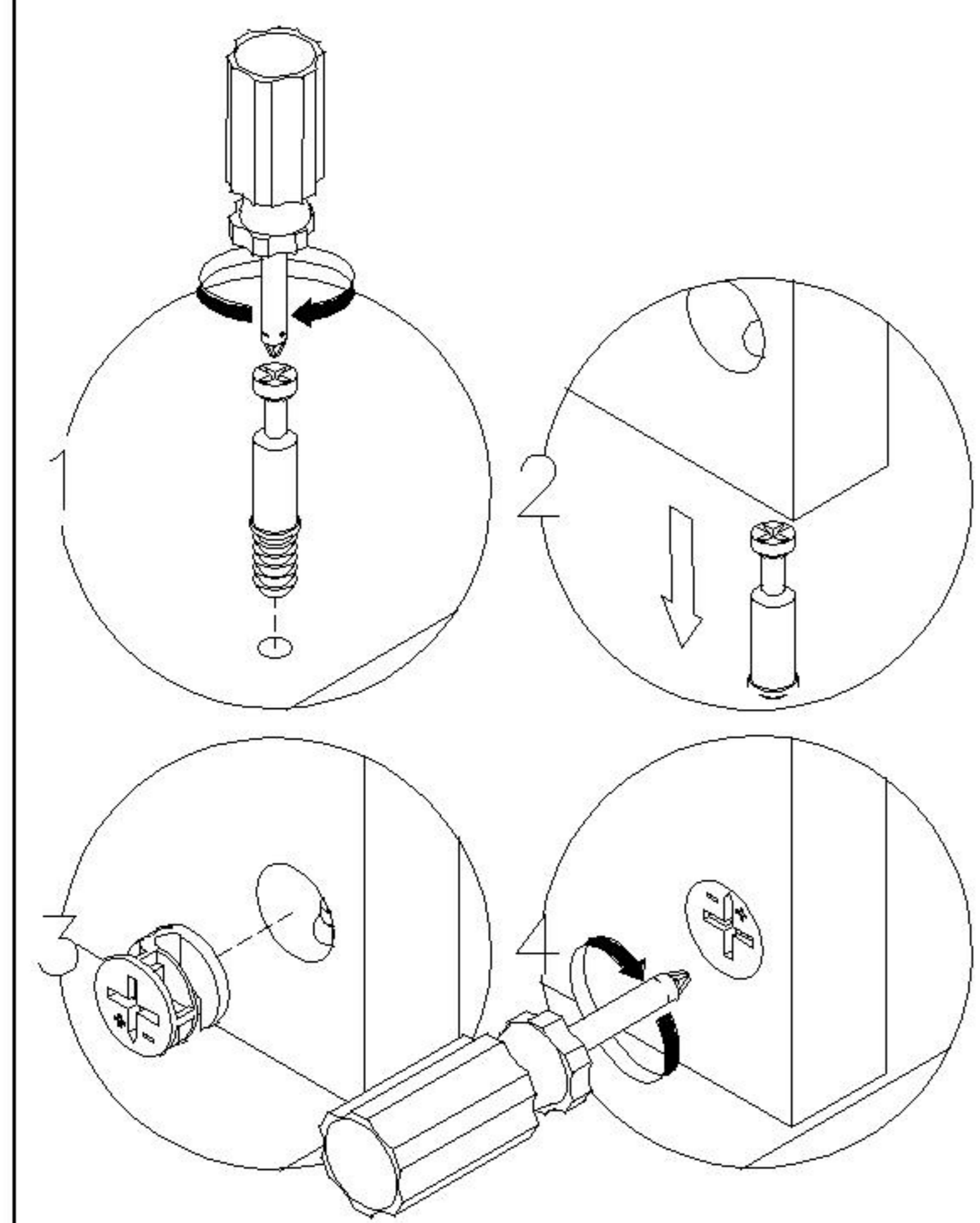
## 部件表/Parts List

编号NO.	名称Name	规格(mm) Specification	数量QTY	材质Material
TV4D-A 挂裤架 TV4D-A Pant Hanger				
②1	侧板Side board	480*88*25	2	人造板 WBP
②2	小抽屉面板Small drawer's panel	712*82*15	1	人造板 WBP
②3	小抽屉侧板Small drawer side panel	442*58*15	2	人造板 WBP
②4	中拉条Brace	442*58*15	1	人造板 WBP
②5	小抽屉后板Small drawer's back board	690*58*15	1	人造板 WBP
TV4D-A四门顶柜柜体 TV4D-A four door top cabinet body				
②6	顶底板Top base board	1557*582*15	2	人造板 WBP
②7	侧板Side board	582*398*15	2	人造板 WBP
②8	中侧板Middle side board	368*562*25	1	人造板 WBP
②9	背板Back board	1567*378*5	1	人造板 WBP



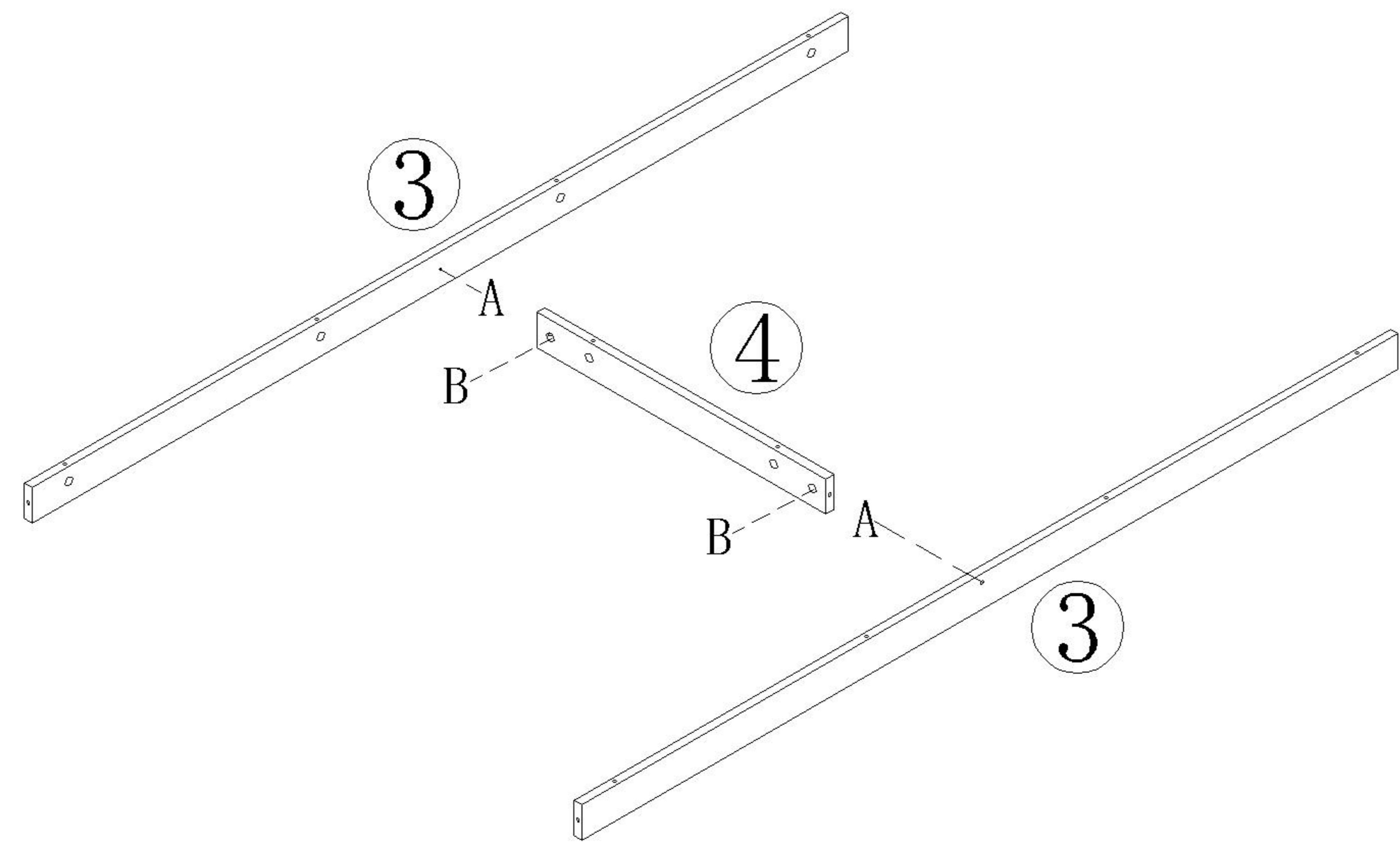
# 安装方法

## Installation method

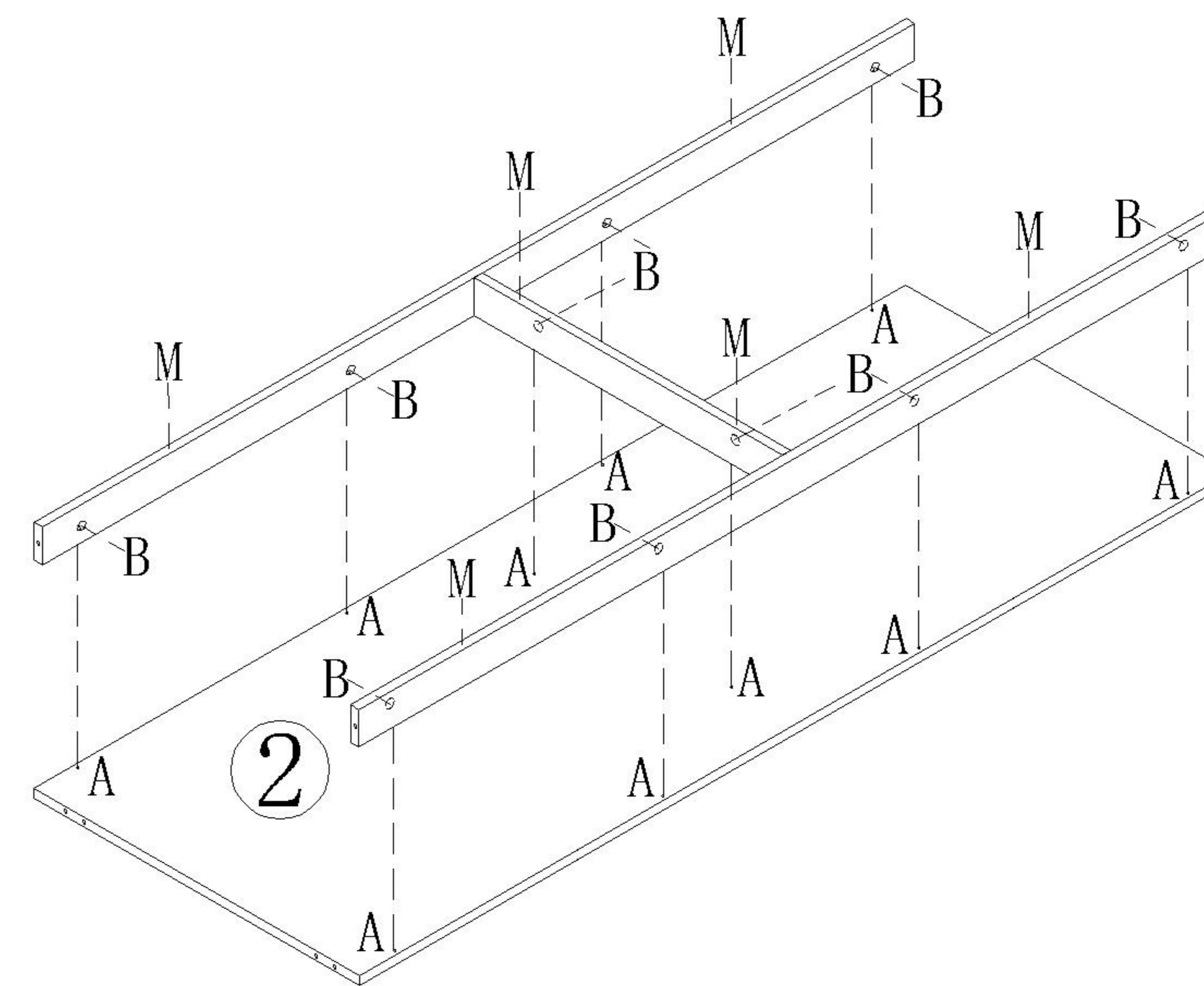


二合一 two-in-one

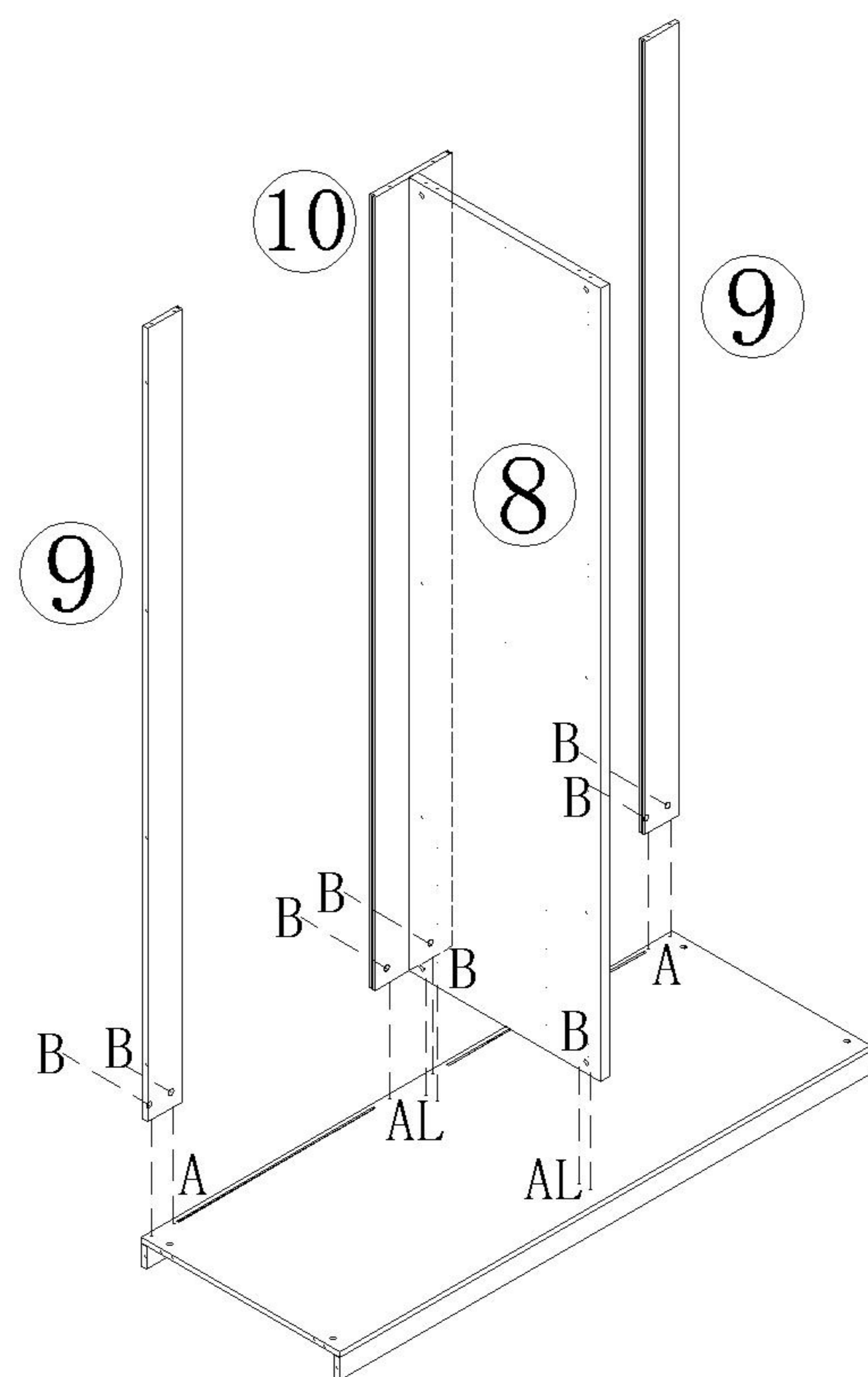
- (A)\*2
- (B)\*2



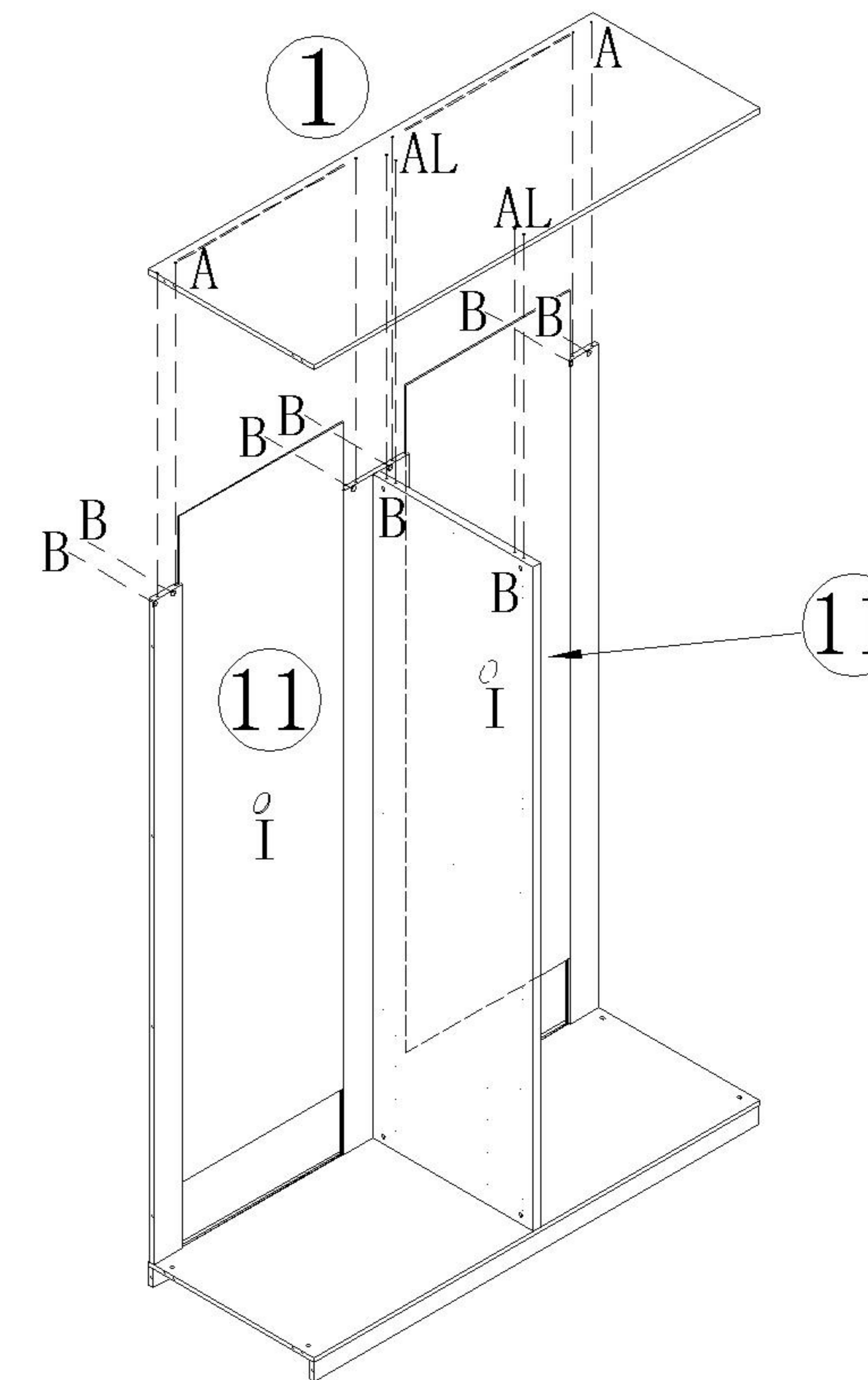
- (A)\*10
- (B)\*10
- (M)\*6



- (A)\*8
- (B)\*8
- (L)\*2

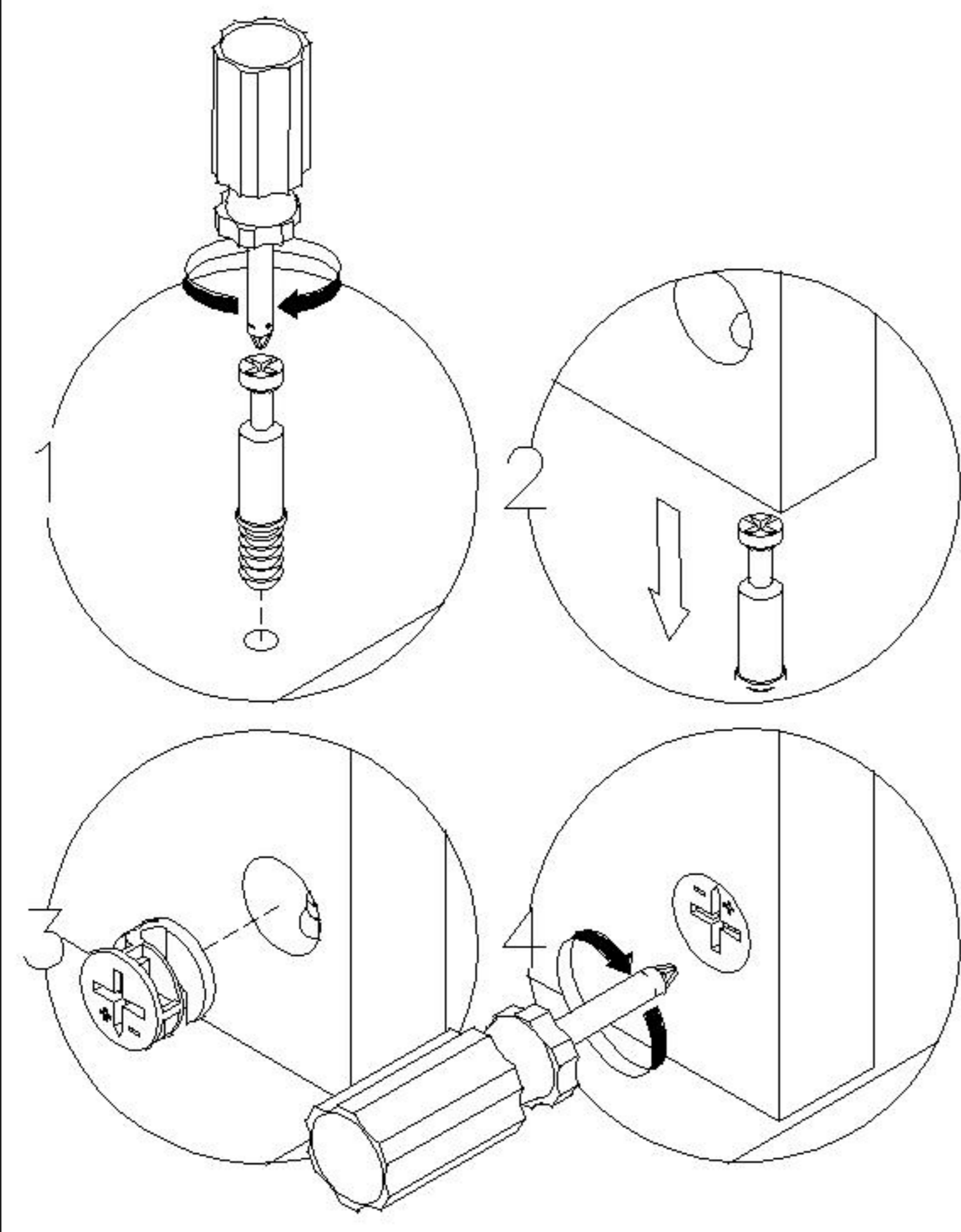


- (A)\*8
- (B)\*8
- (L)\*2
- (I)\*2

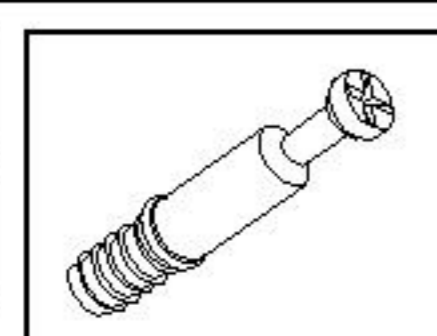




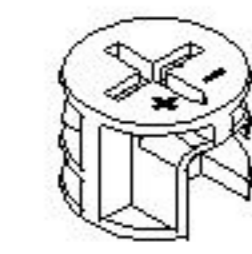
# 安装方法 Installation method



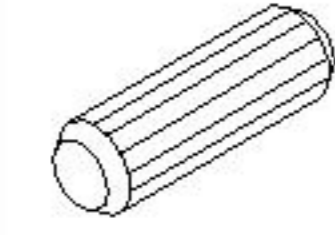
二合一 two-in-one



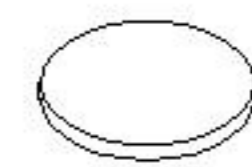
(A)\*16



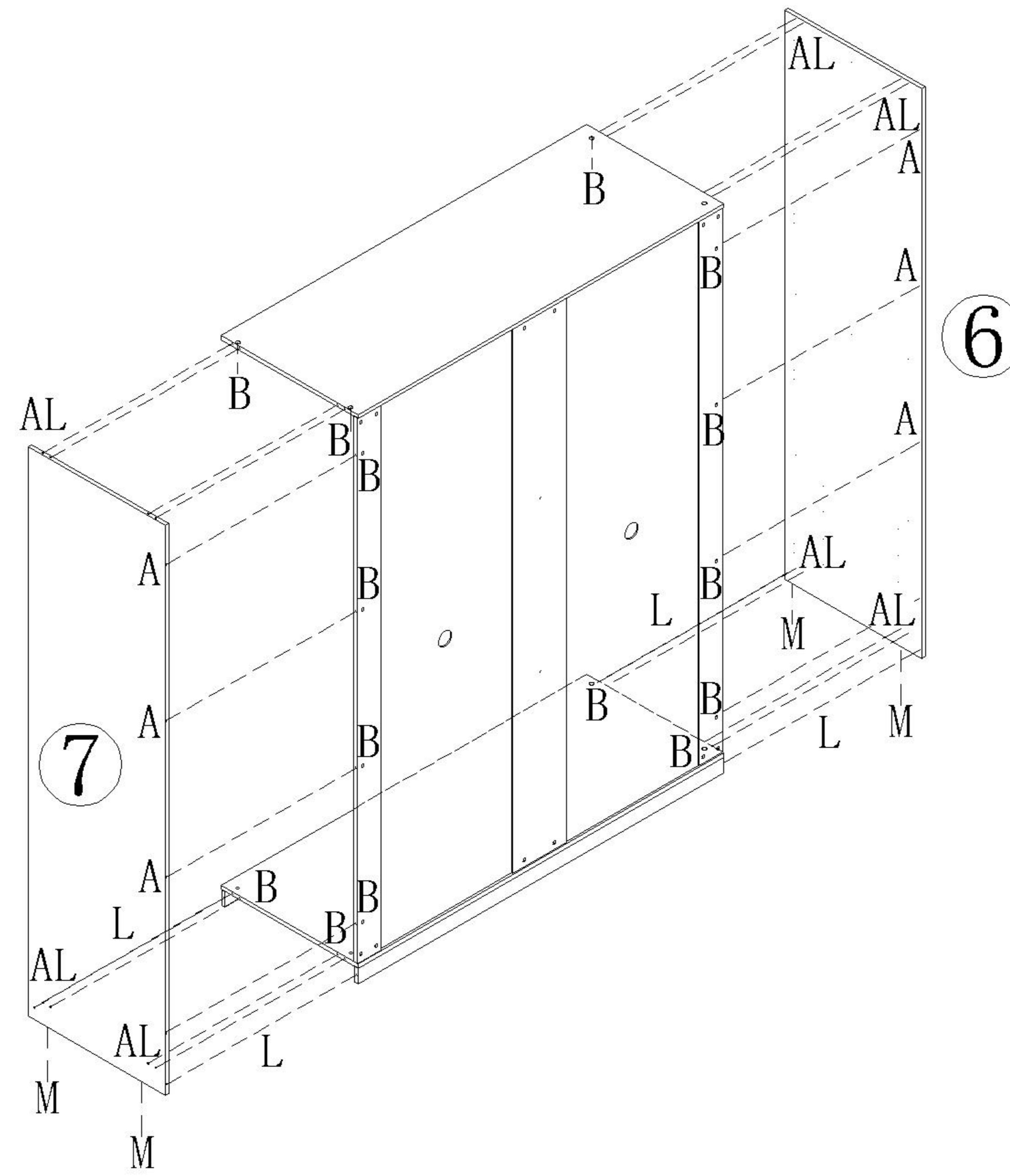
(B)\*16



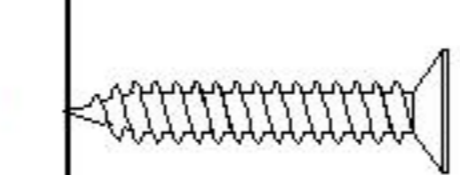
(L)\*12



(M)\*4

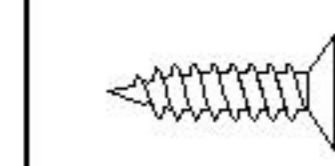
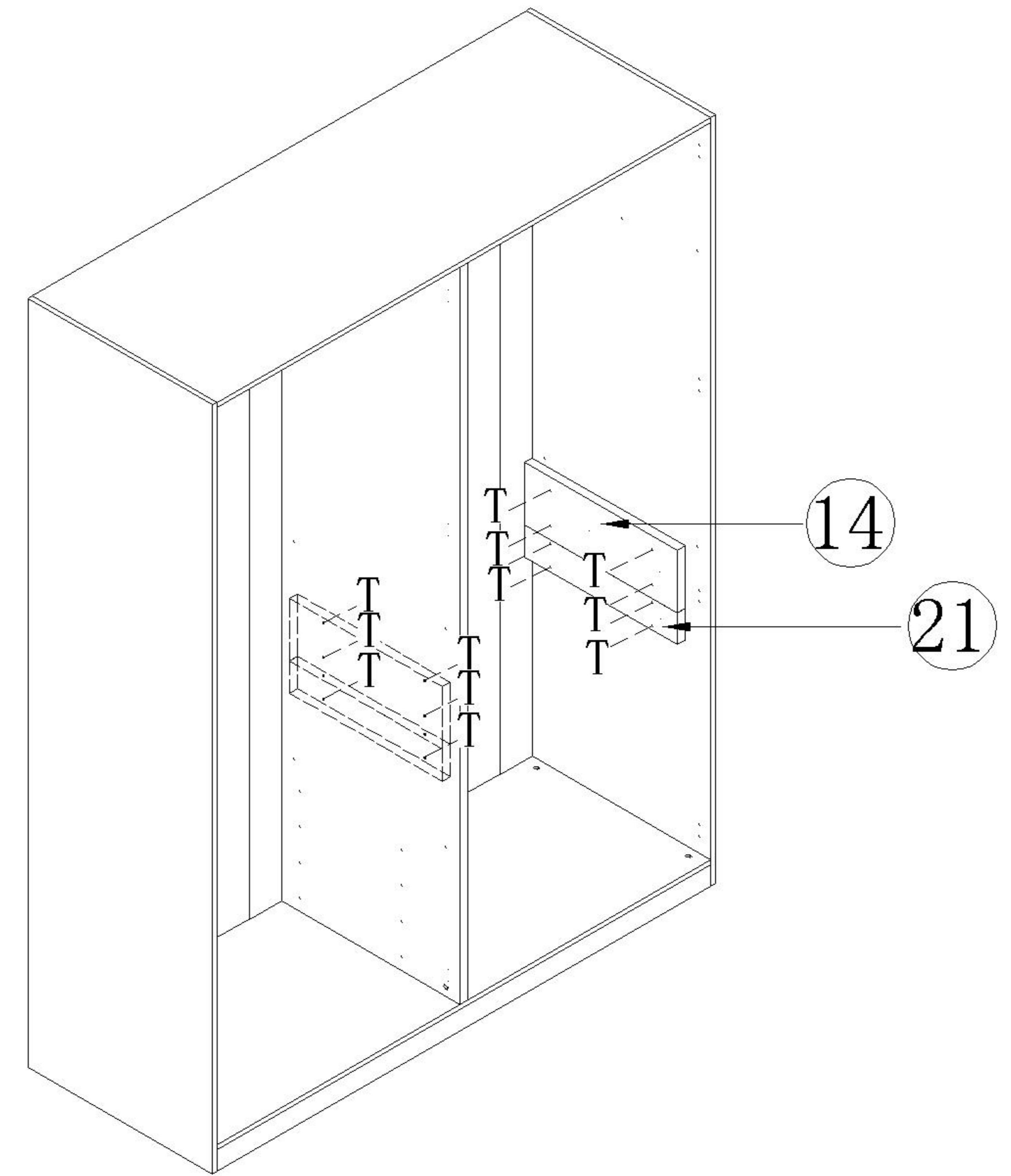


5

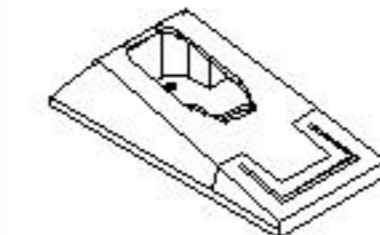


(T)\*16

6



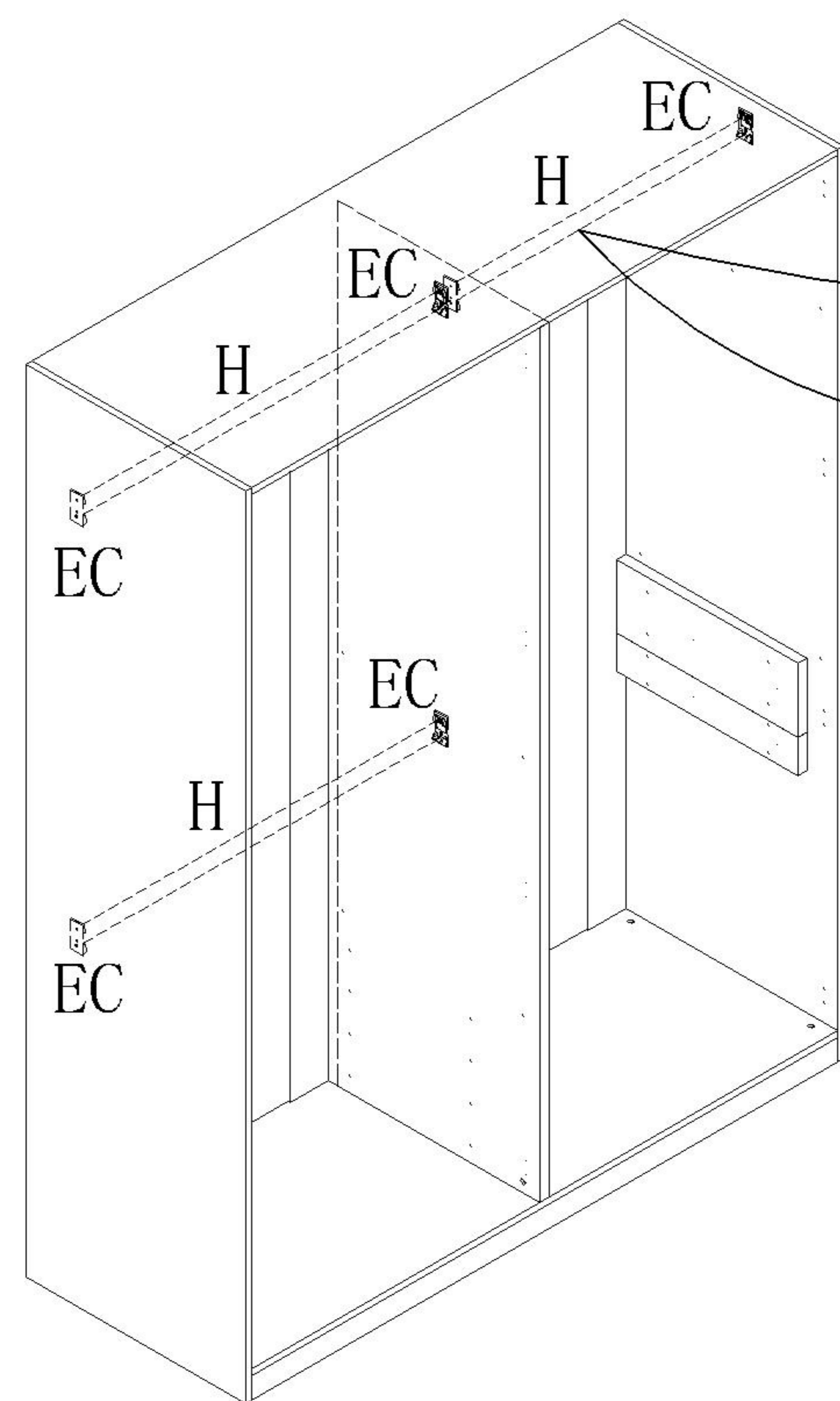
(E)\*12



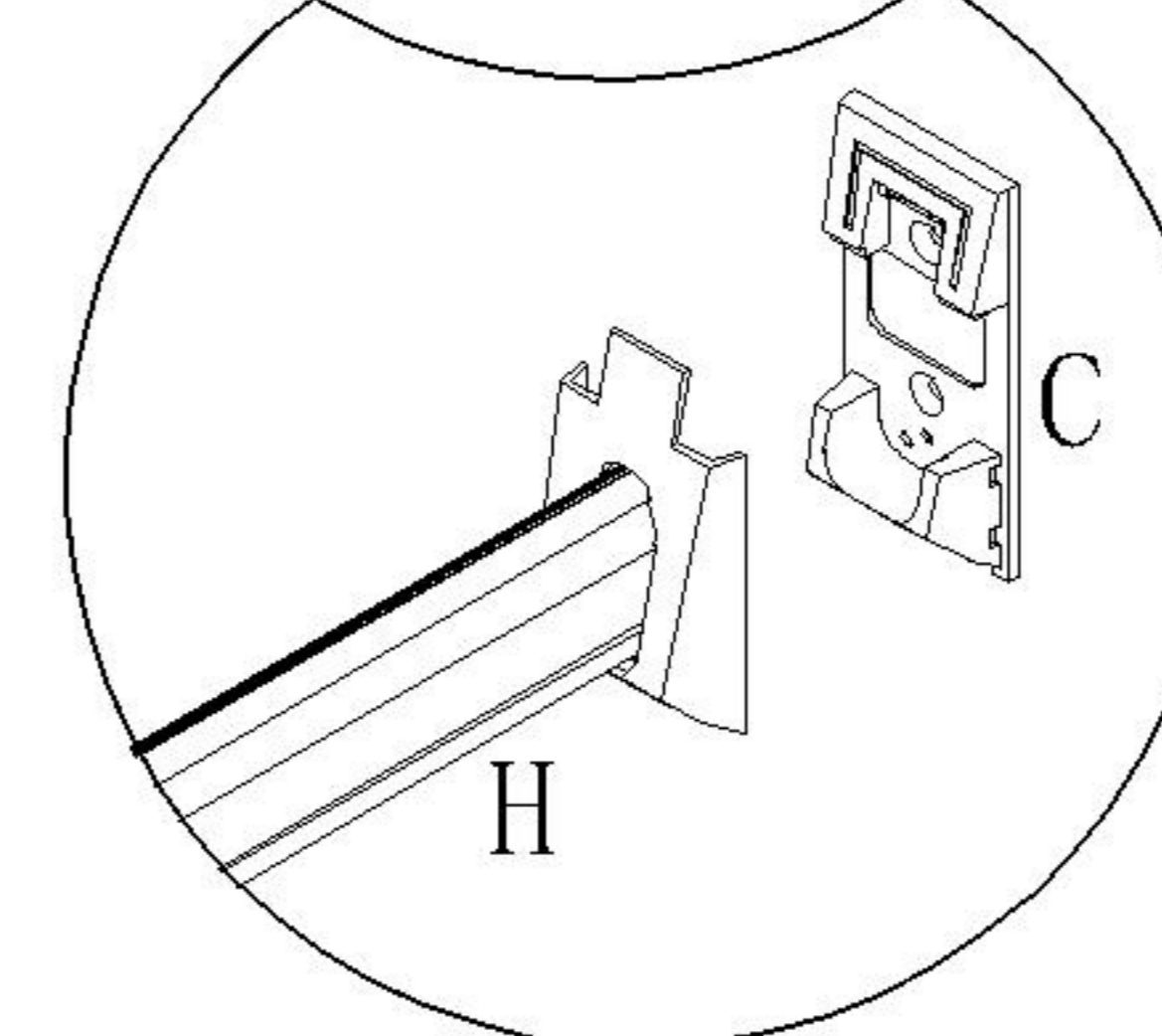
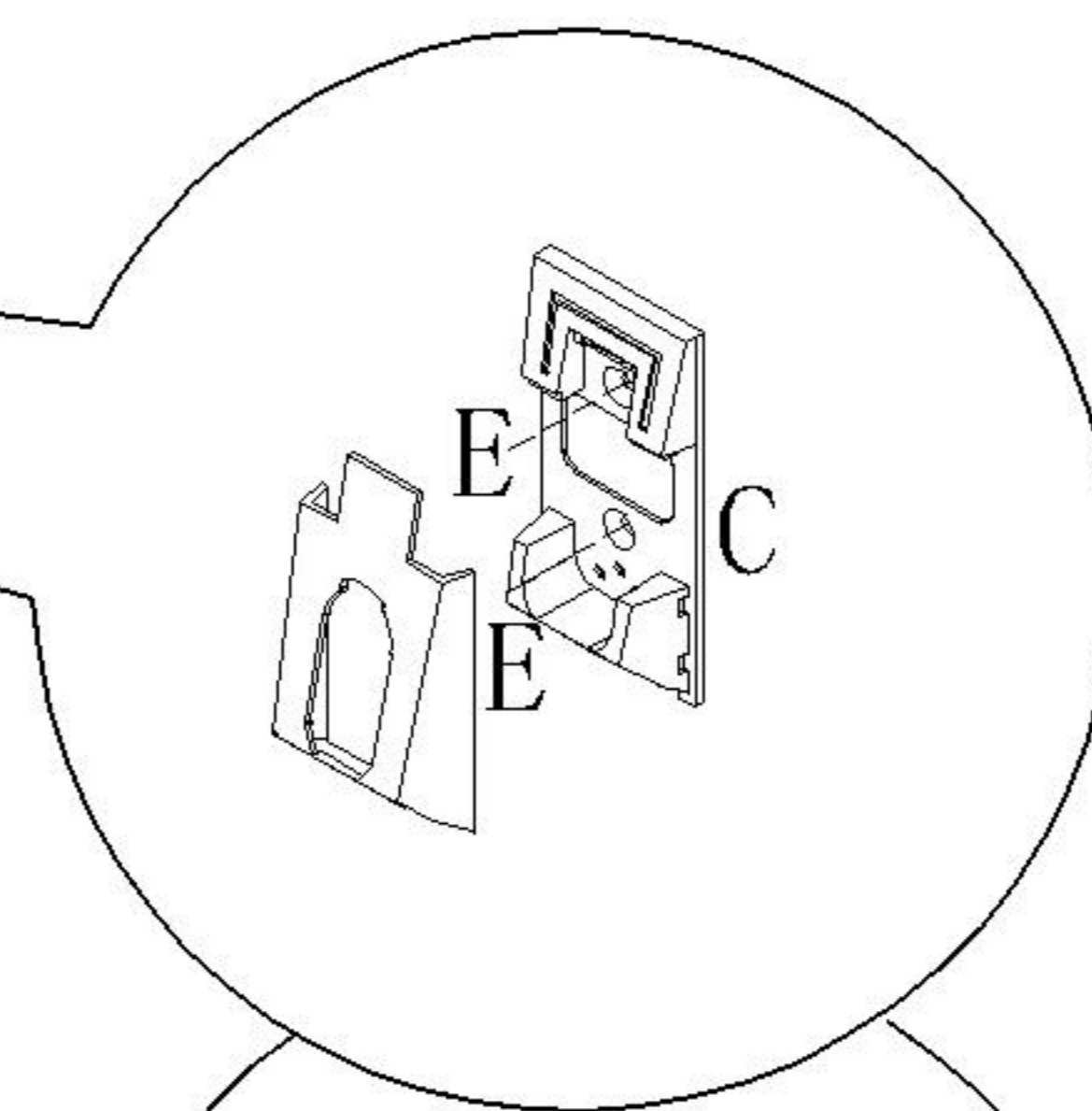
(C)\*6



(H)\*3

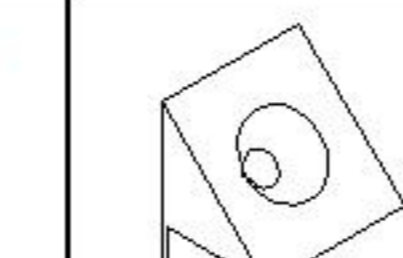


将五金C的盖子拆开再锁  
Remove the cover of  
hardware C and lock it

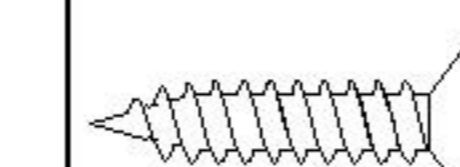


将五金H套进五金C的盖子再  
盖在五金C的底座上  
Put hardware H into the  
cover of hardware C and  
then cover the base of  
hardware C

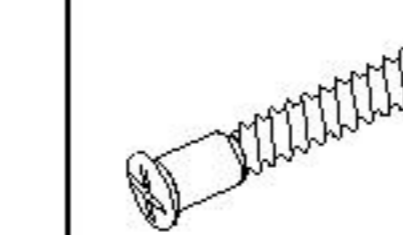
7



(D)\*16

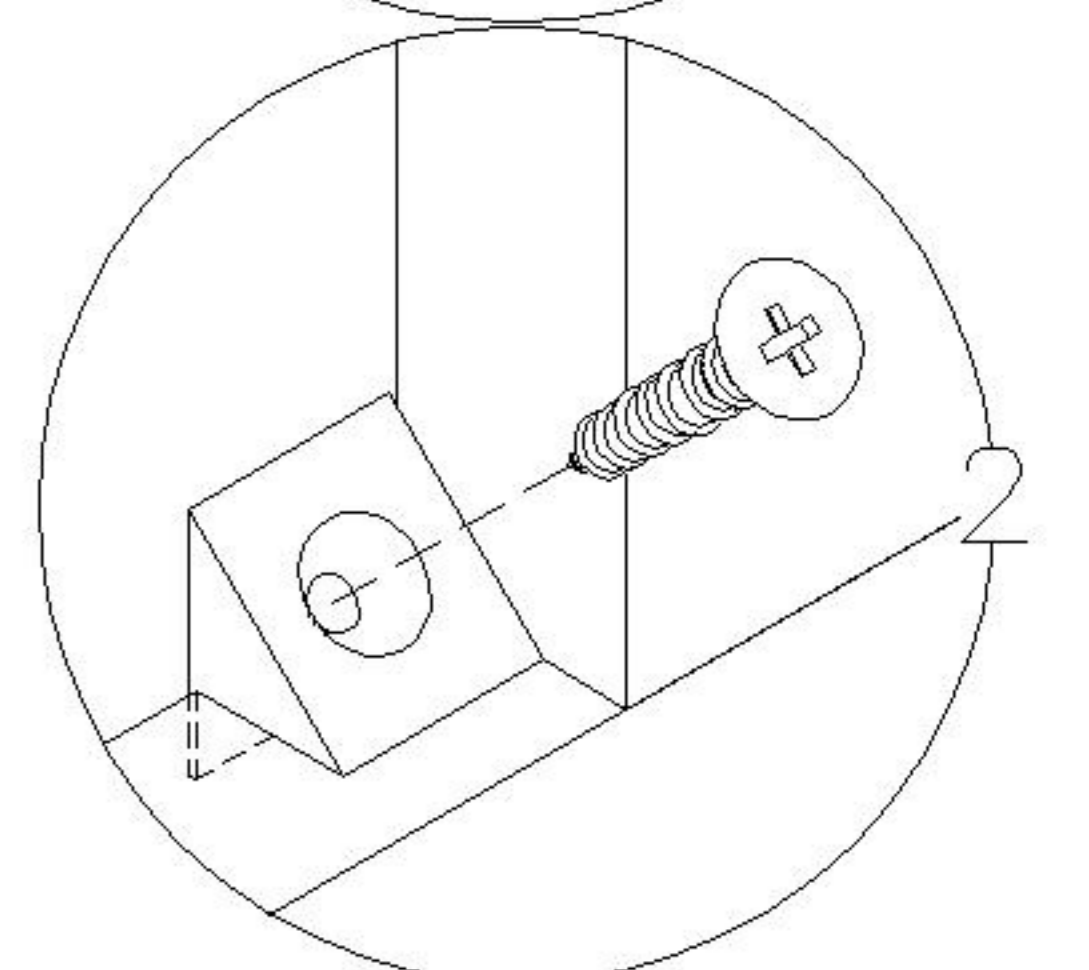
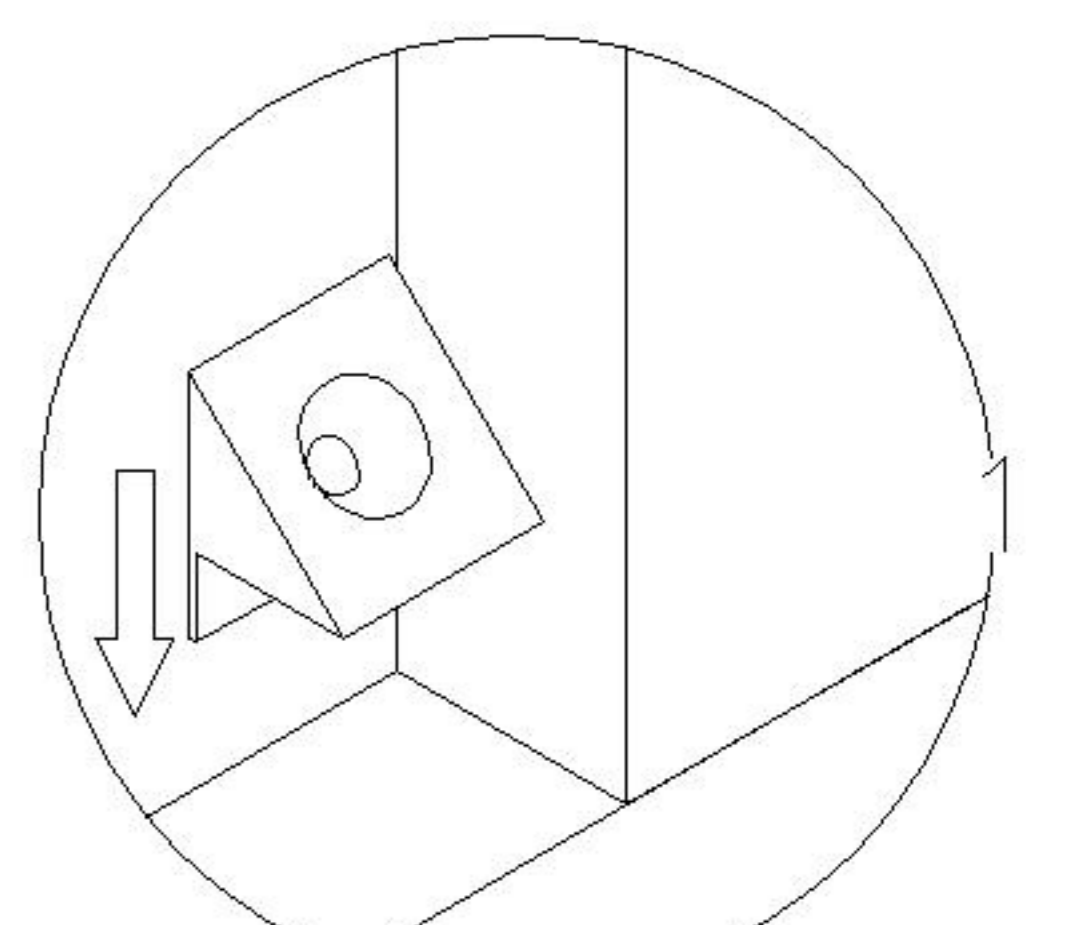
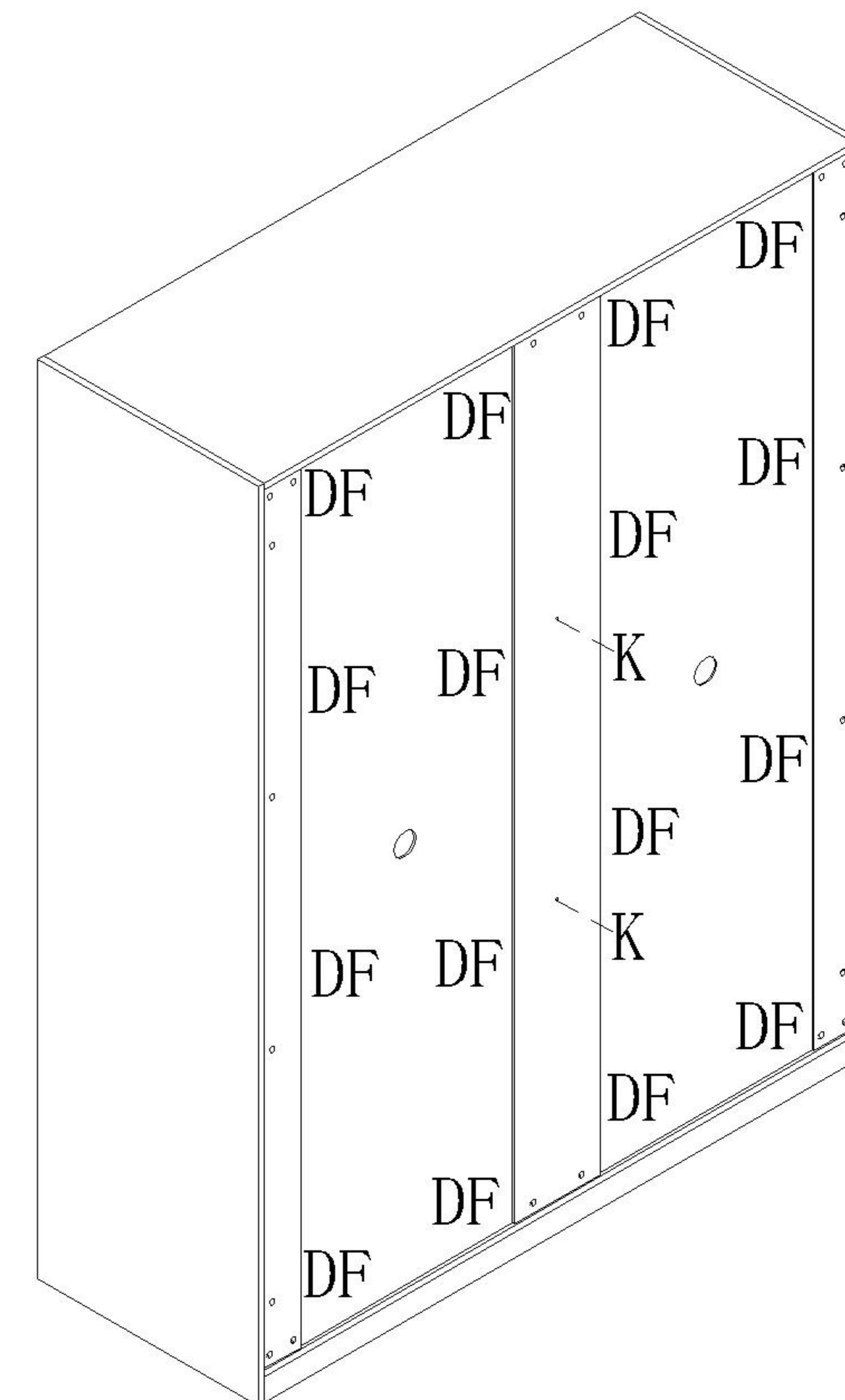


(F)\*16



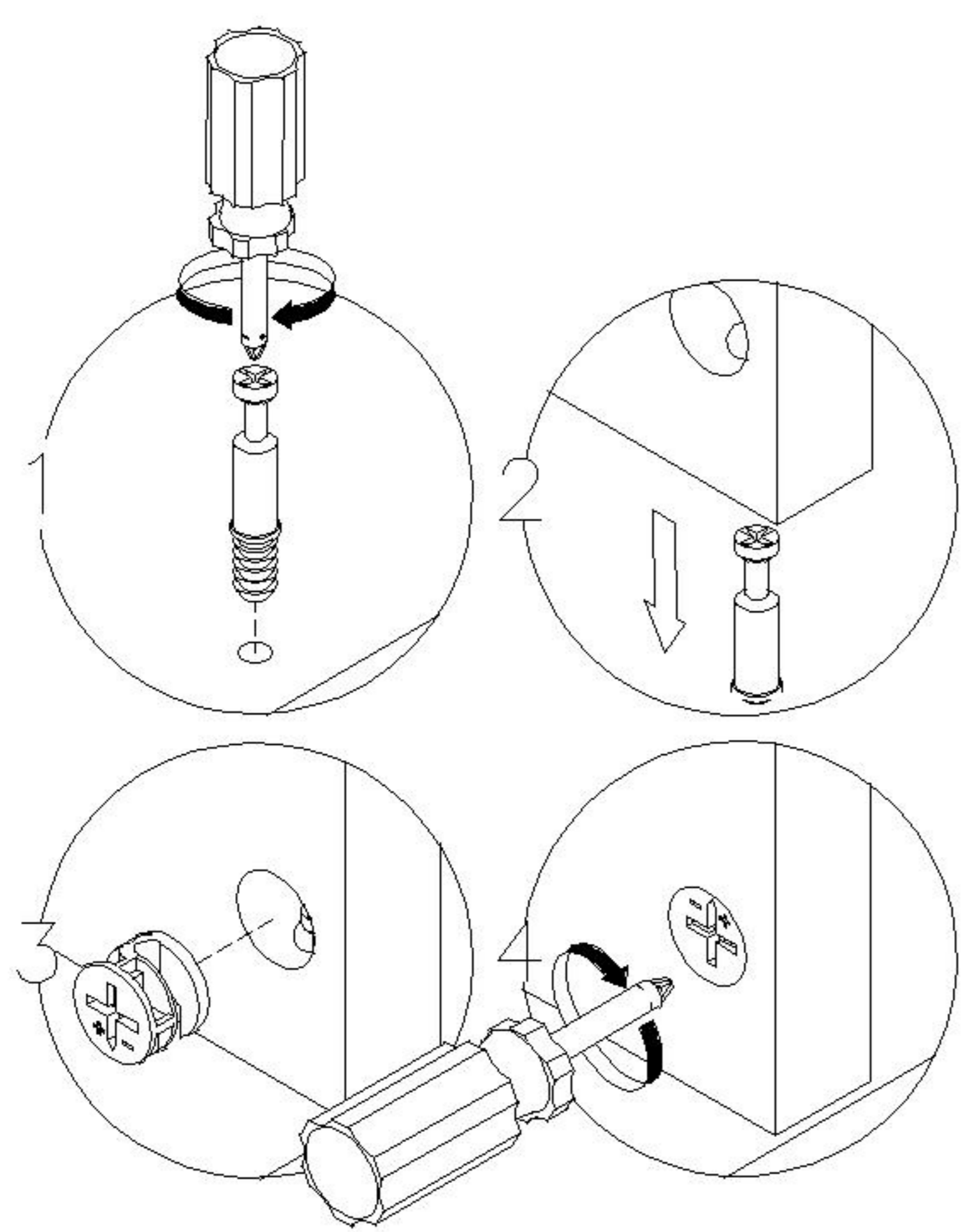
(K)\*2

8



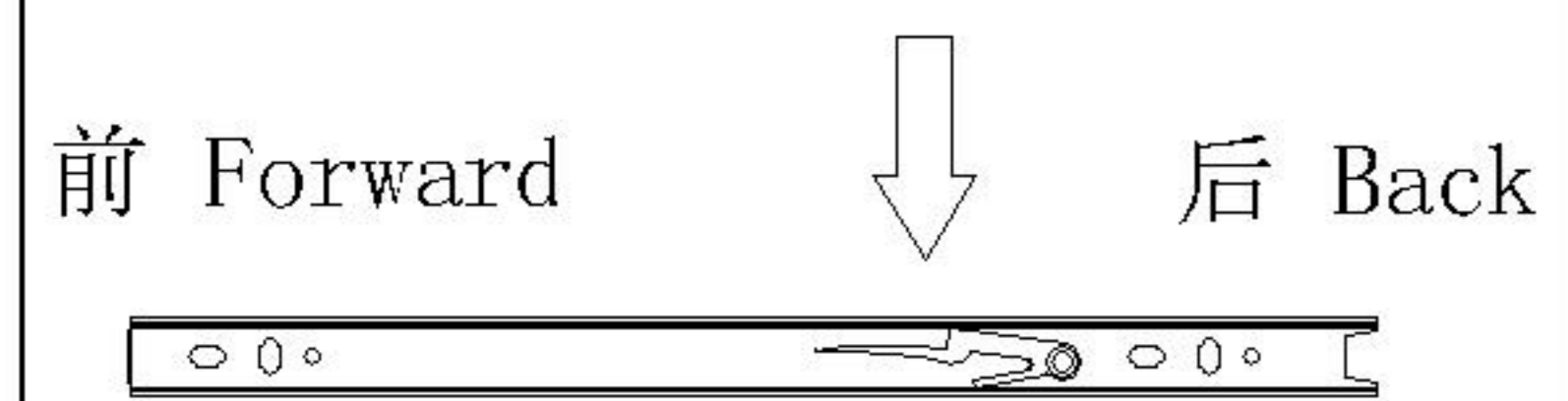


### 安装方法 Installation method

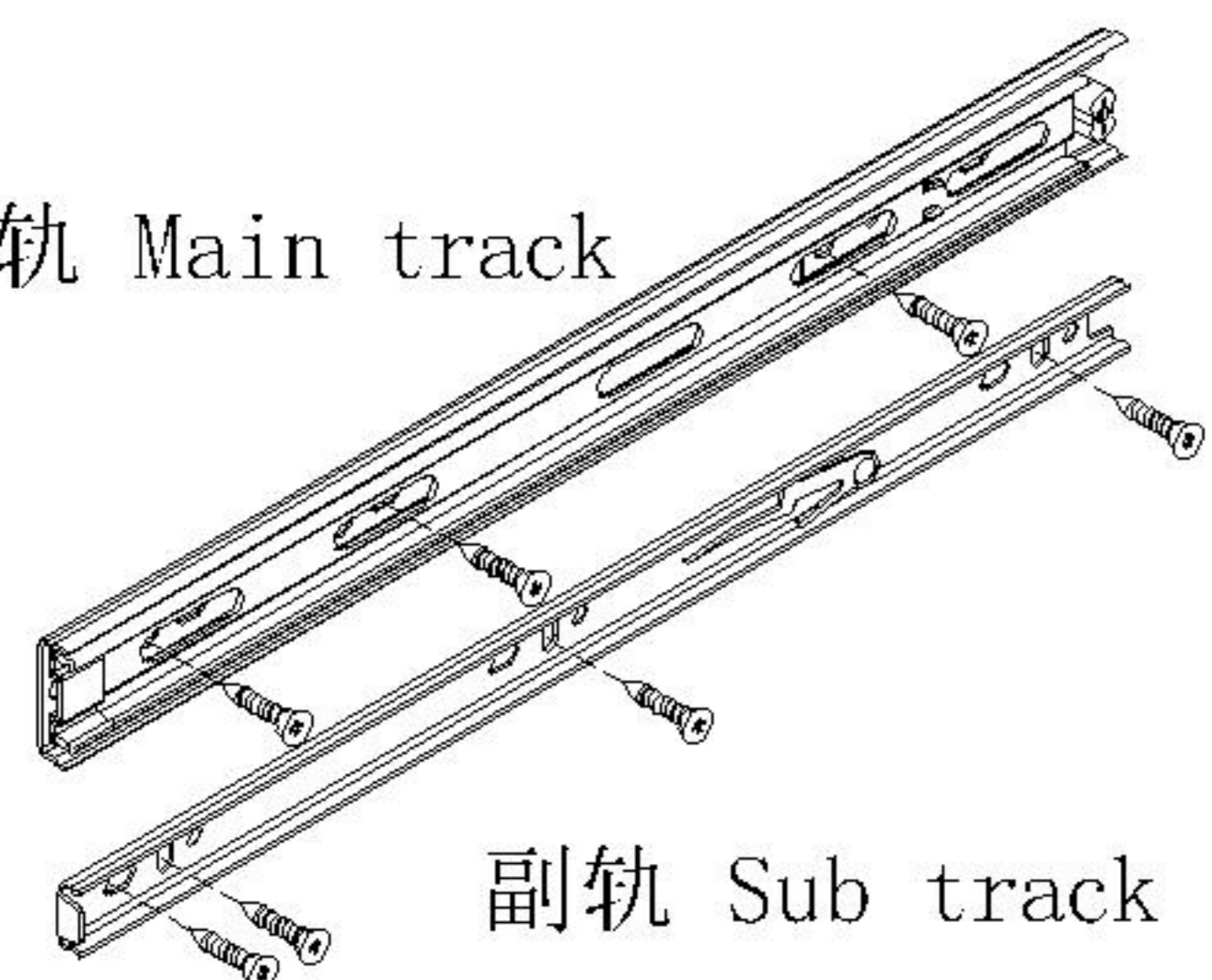


二合一 two-in-one

阀门开关(下压为开)  
Valve switch (press down to open)

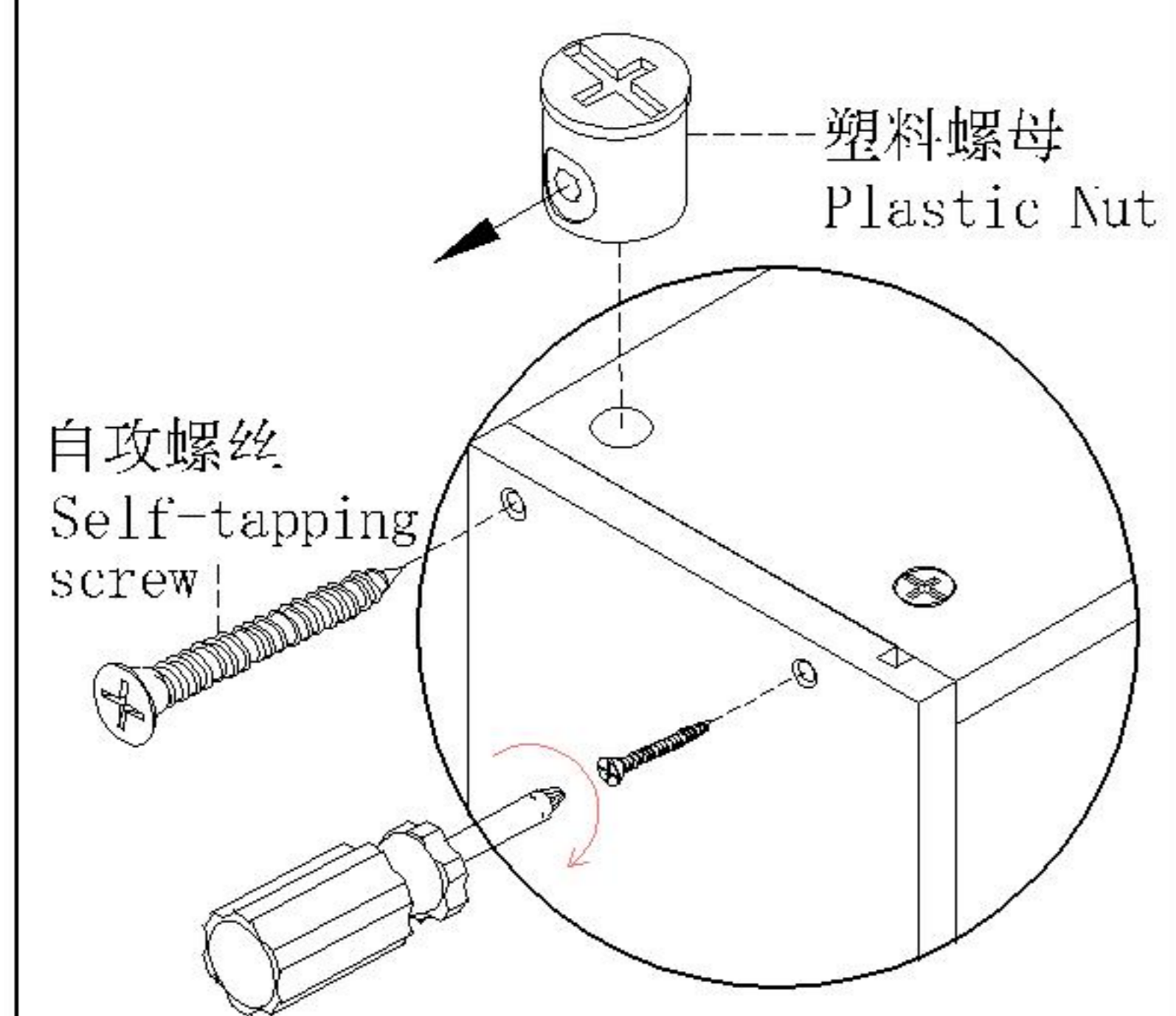


主轨 Main track



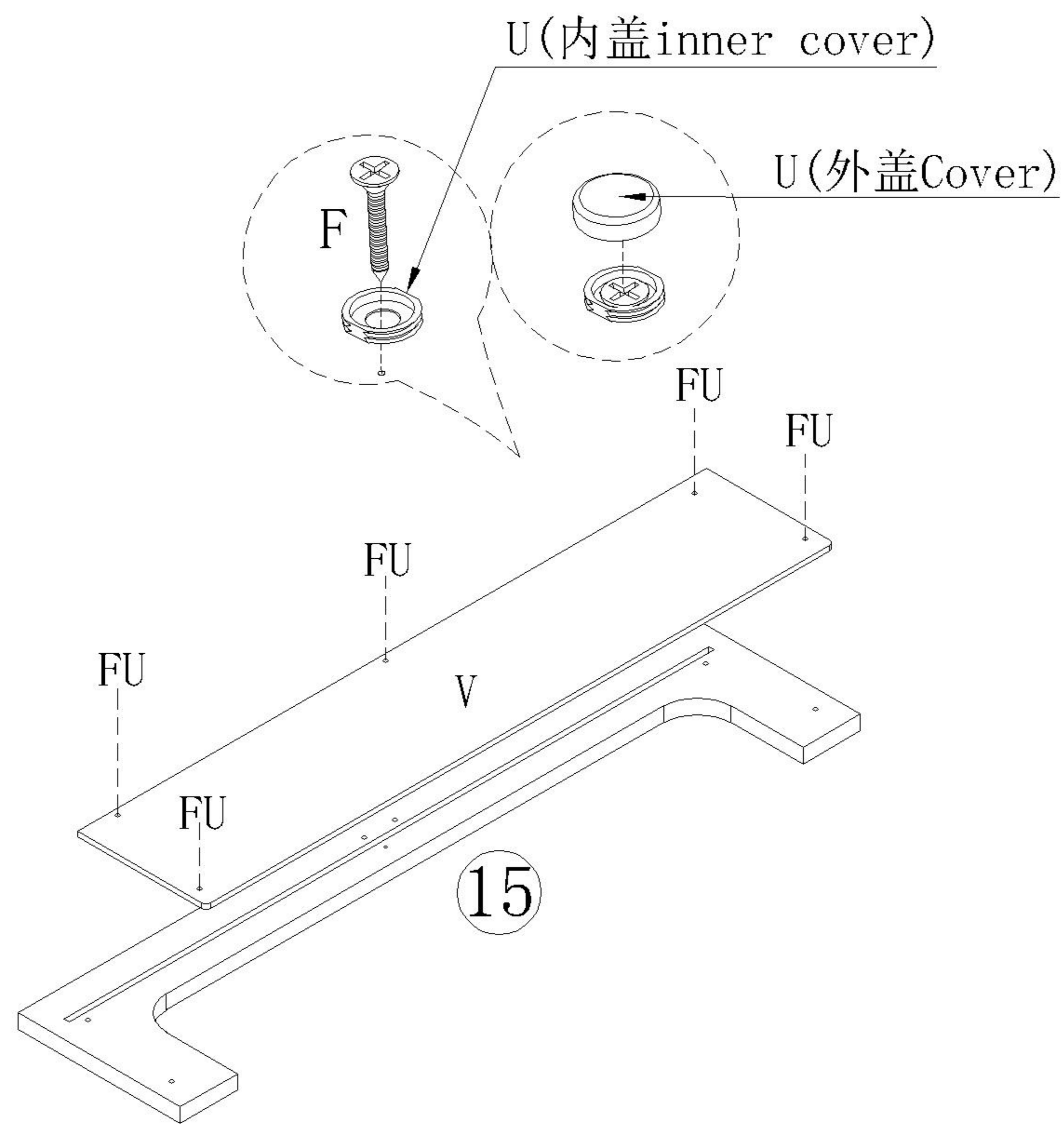
副轨 Sub track

三节滚珠导轨-14"  
Three-section rail

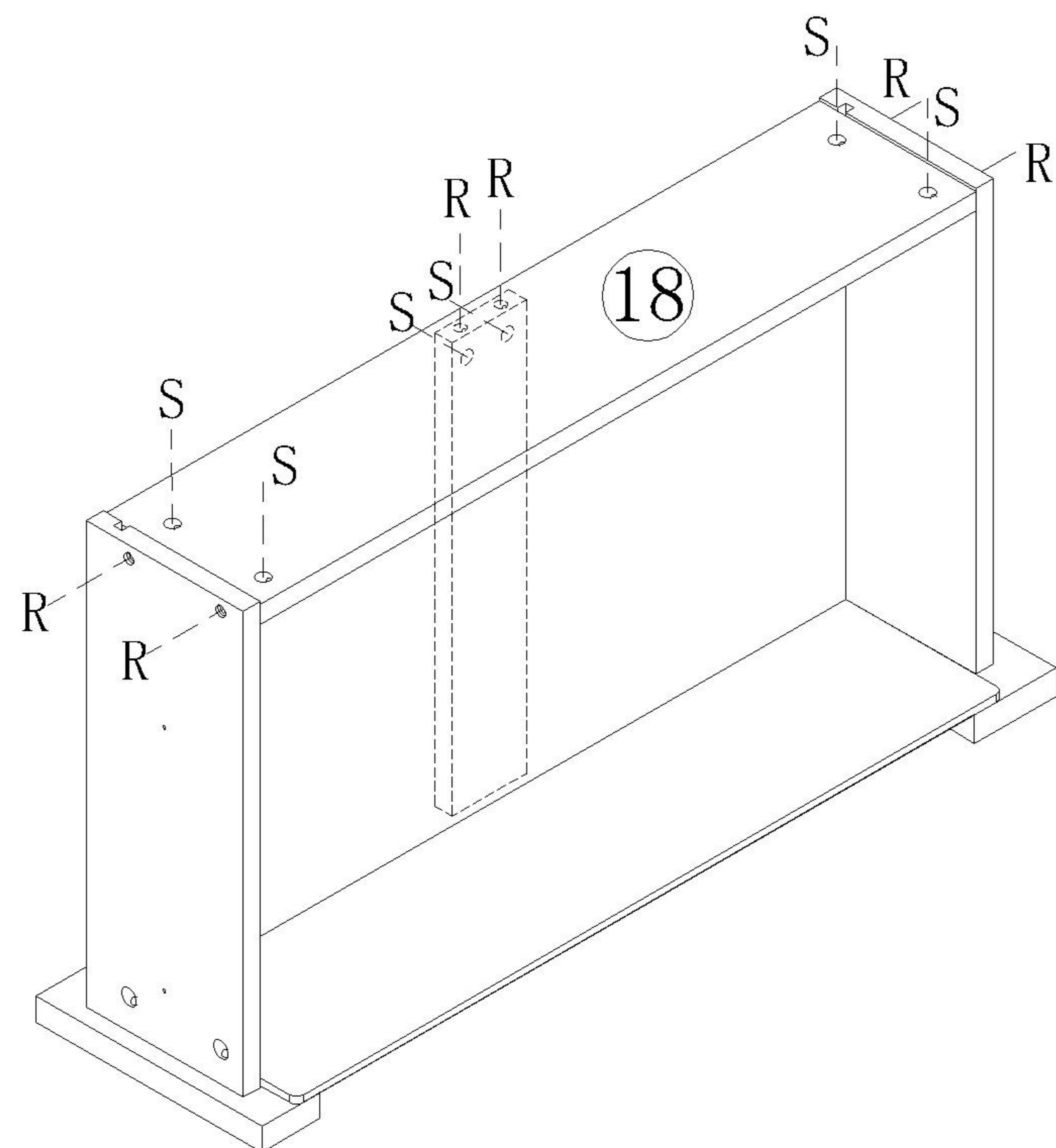


塑料螺母 Plastic Nut

- (F)\*5
- (U)\*5
- (V)\*1

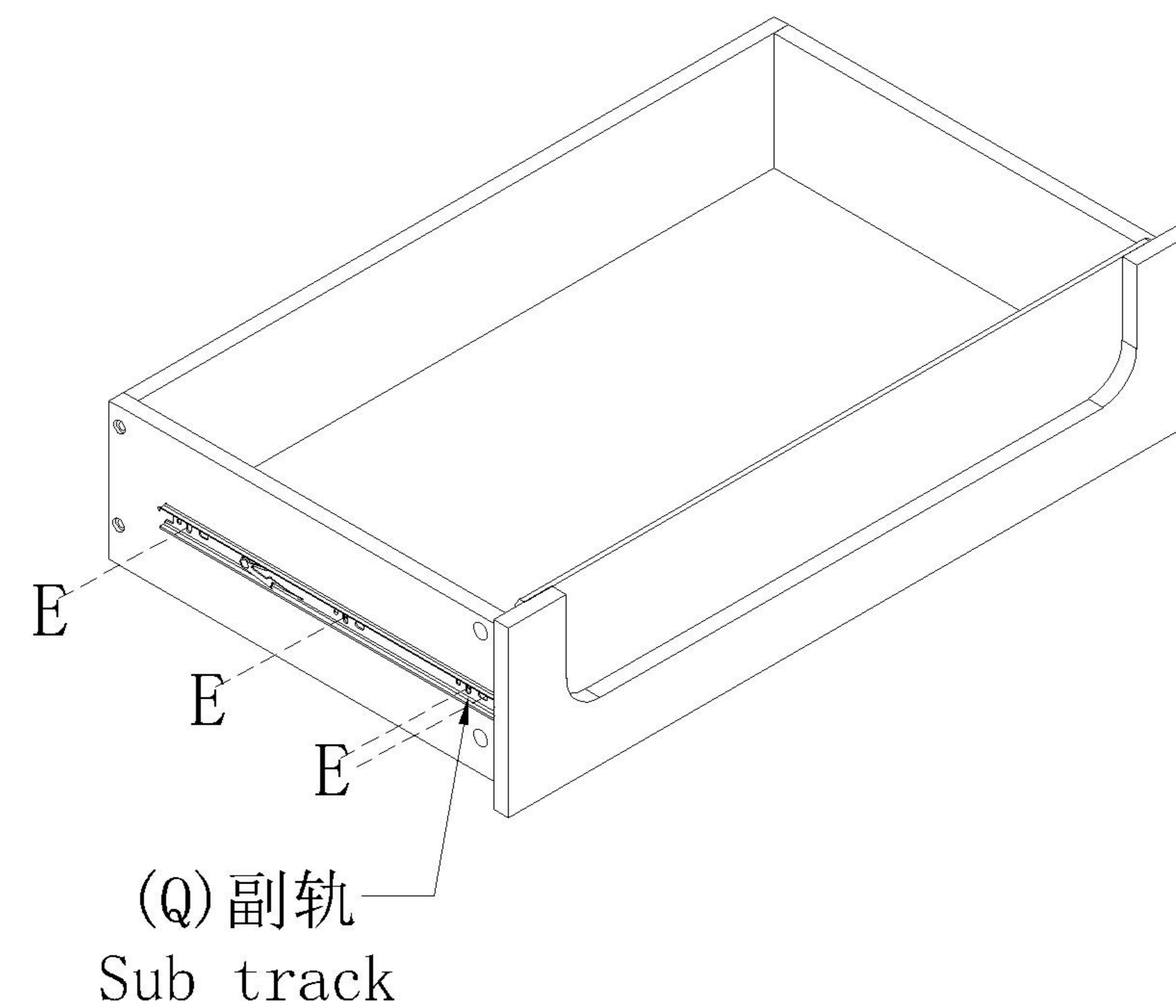


- (S)\*6
- (R)\*6



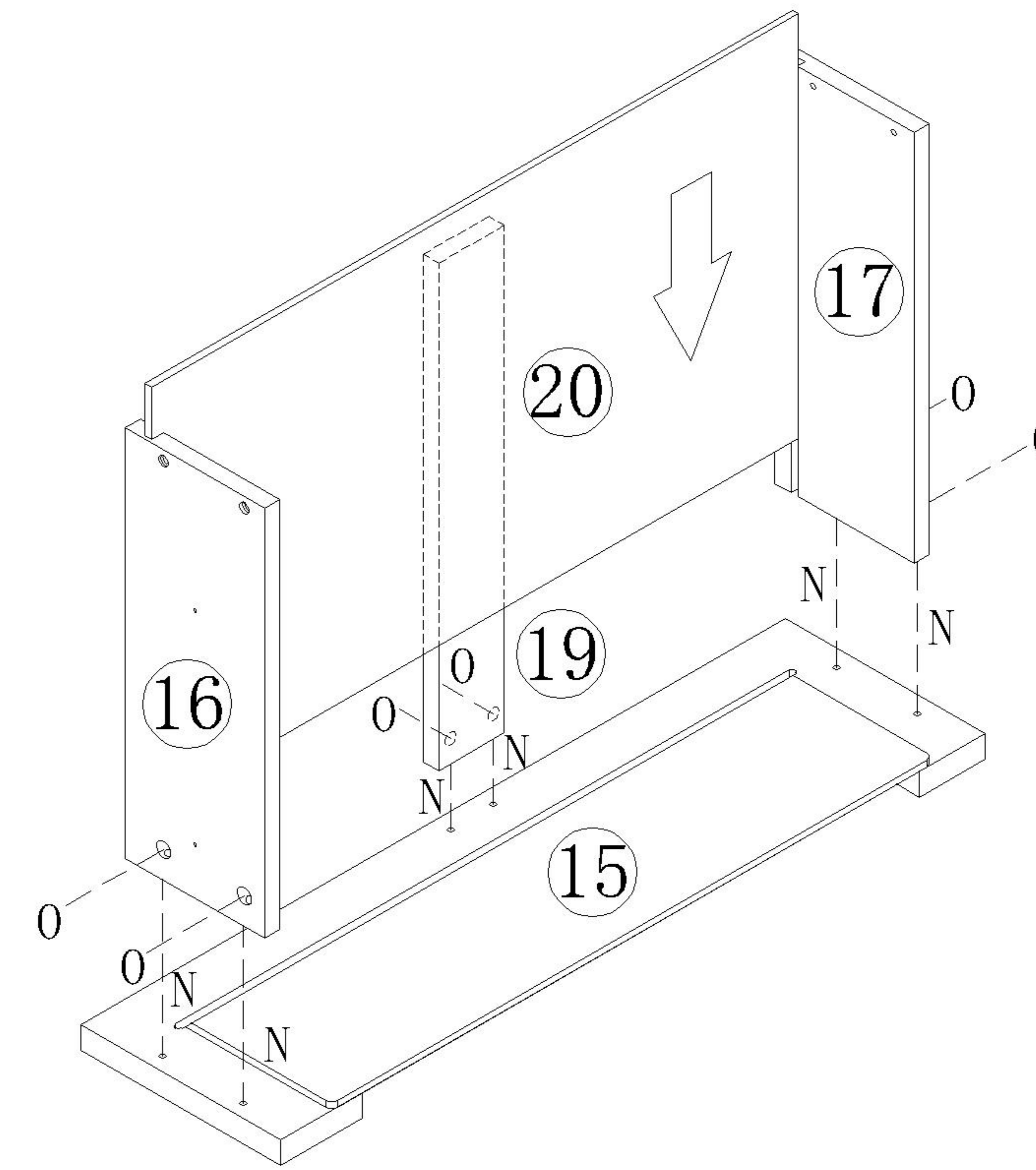
11

- (E)\*8
- (Q)\*1



9

- (N)\*6
- (O)\*6

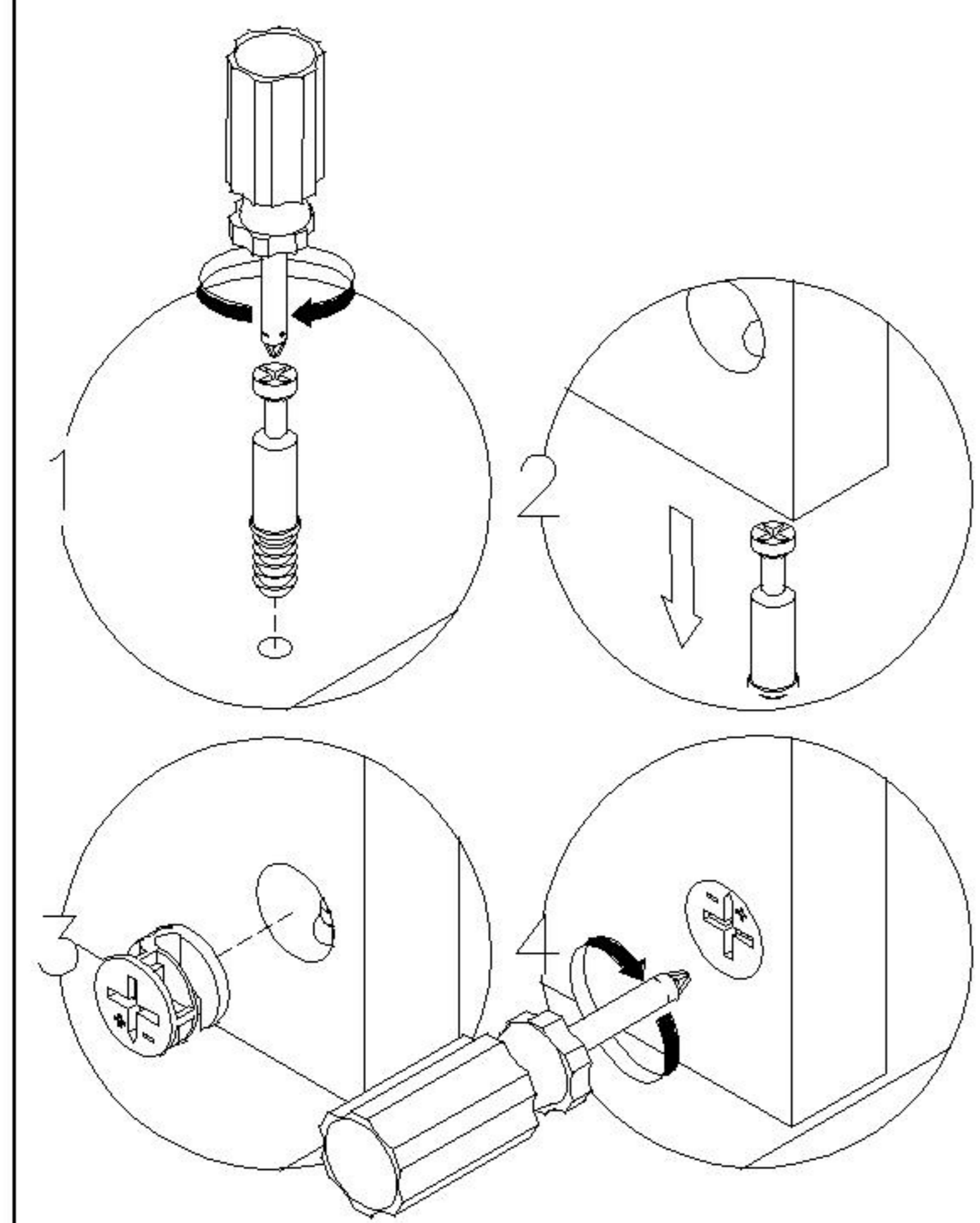


12

10



# 安装方法 Installation method



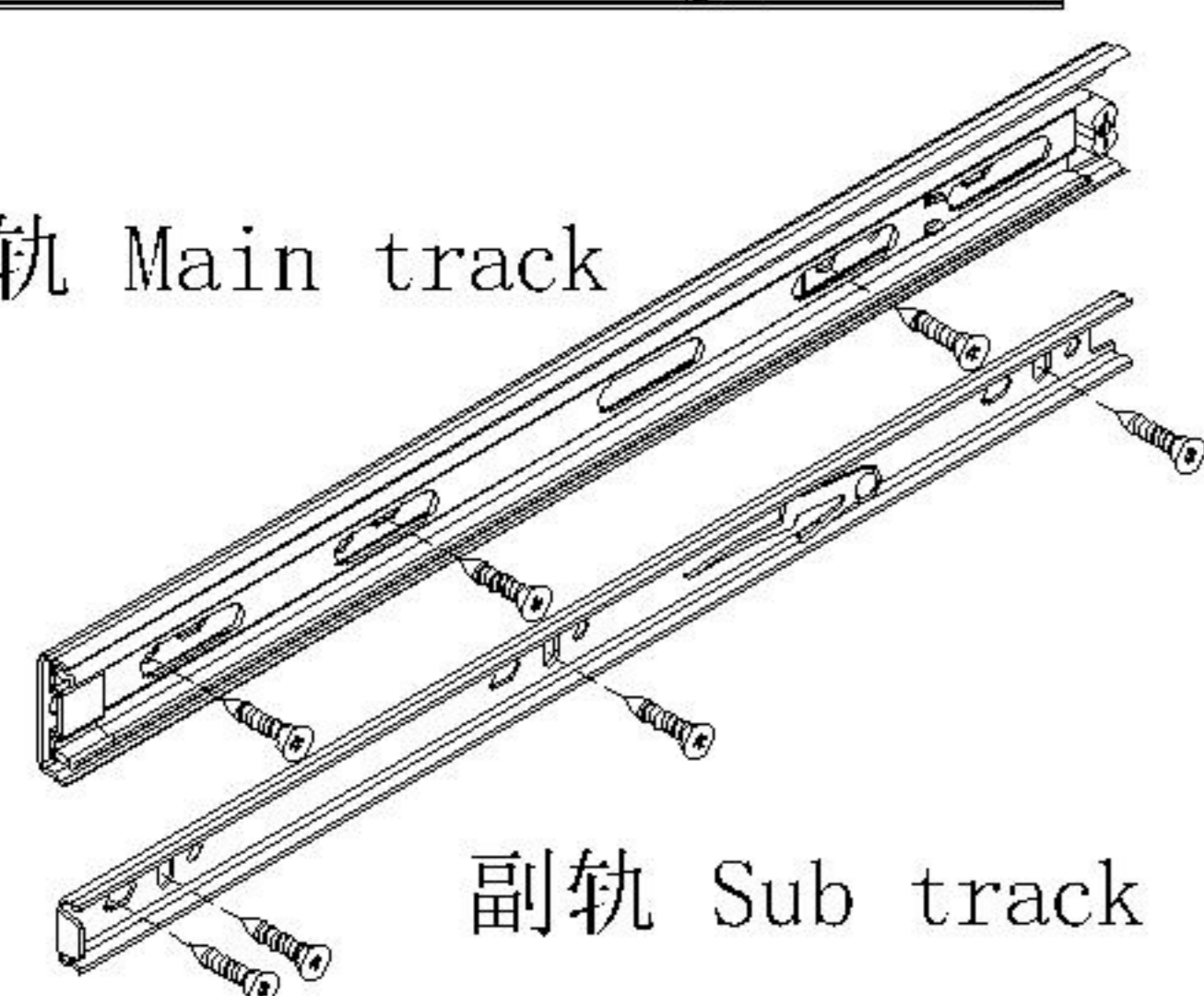
二合一 two-in-one

阀门开关(下压为开)  
Valve switch (press down to open)

前 Forward    ↓    后 Back

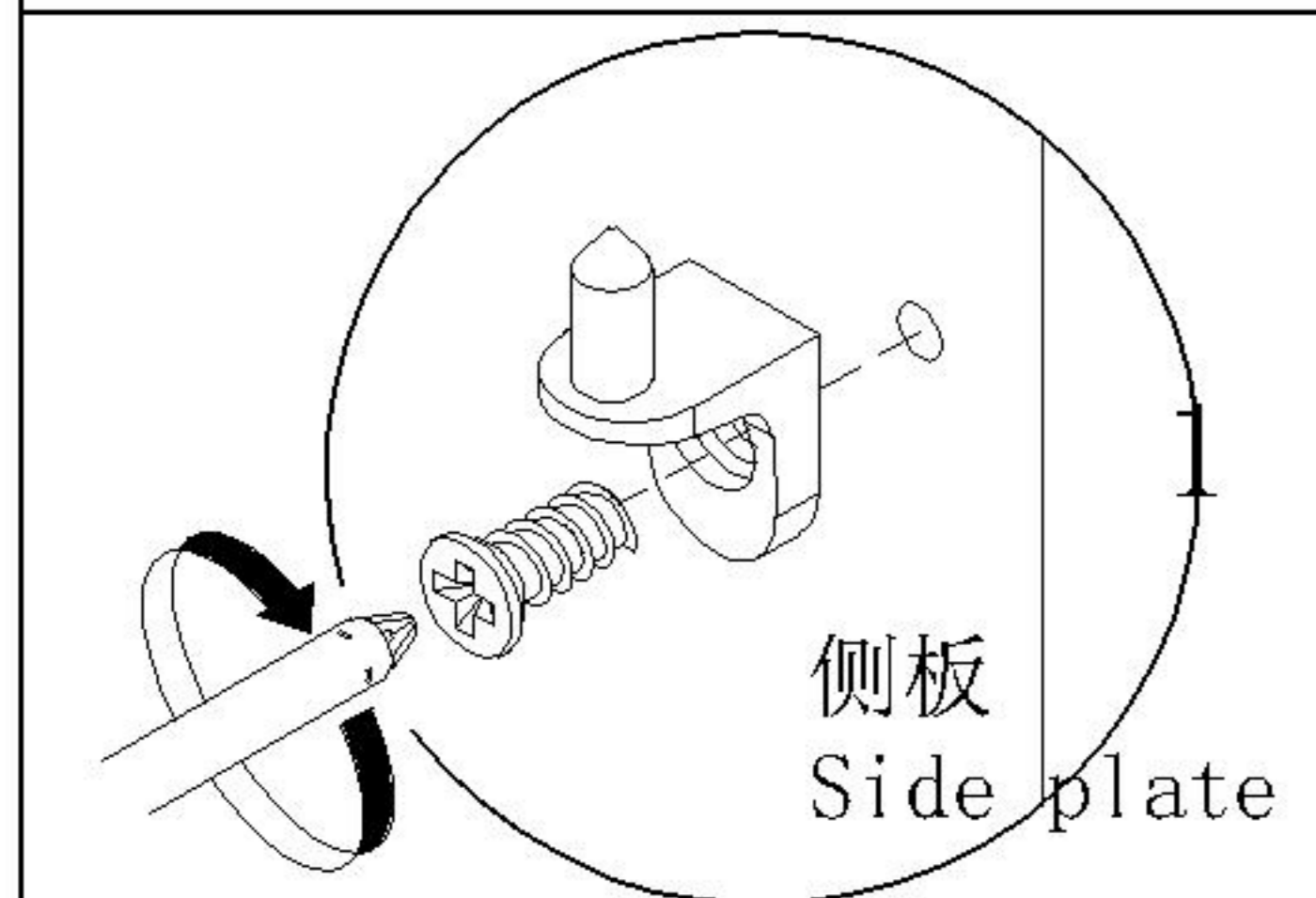


主轨 Main track

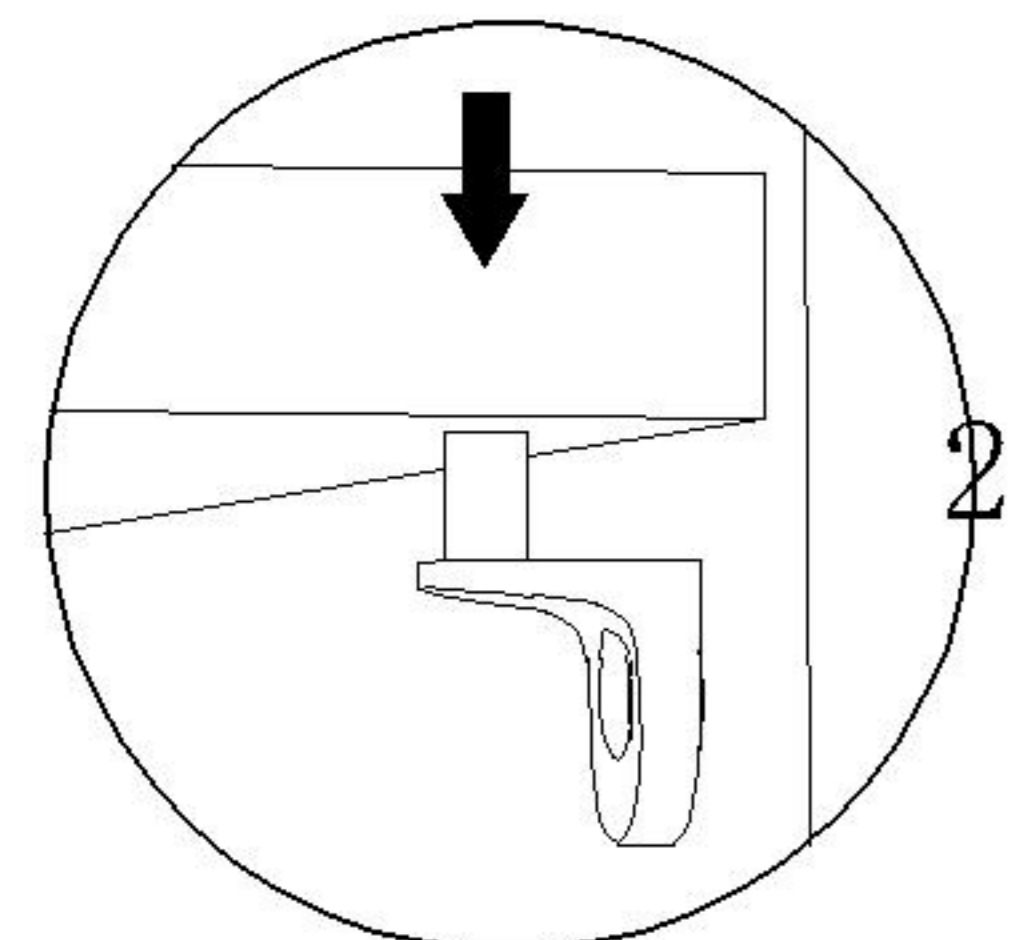


副轨 Sub track

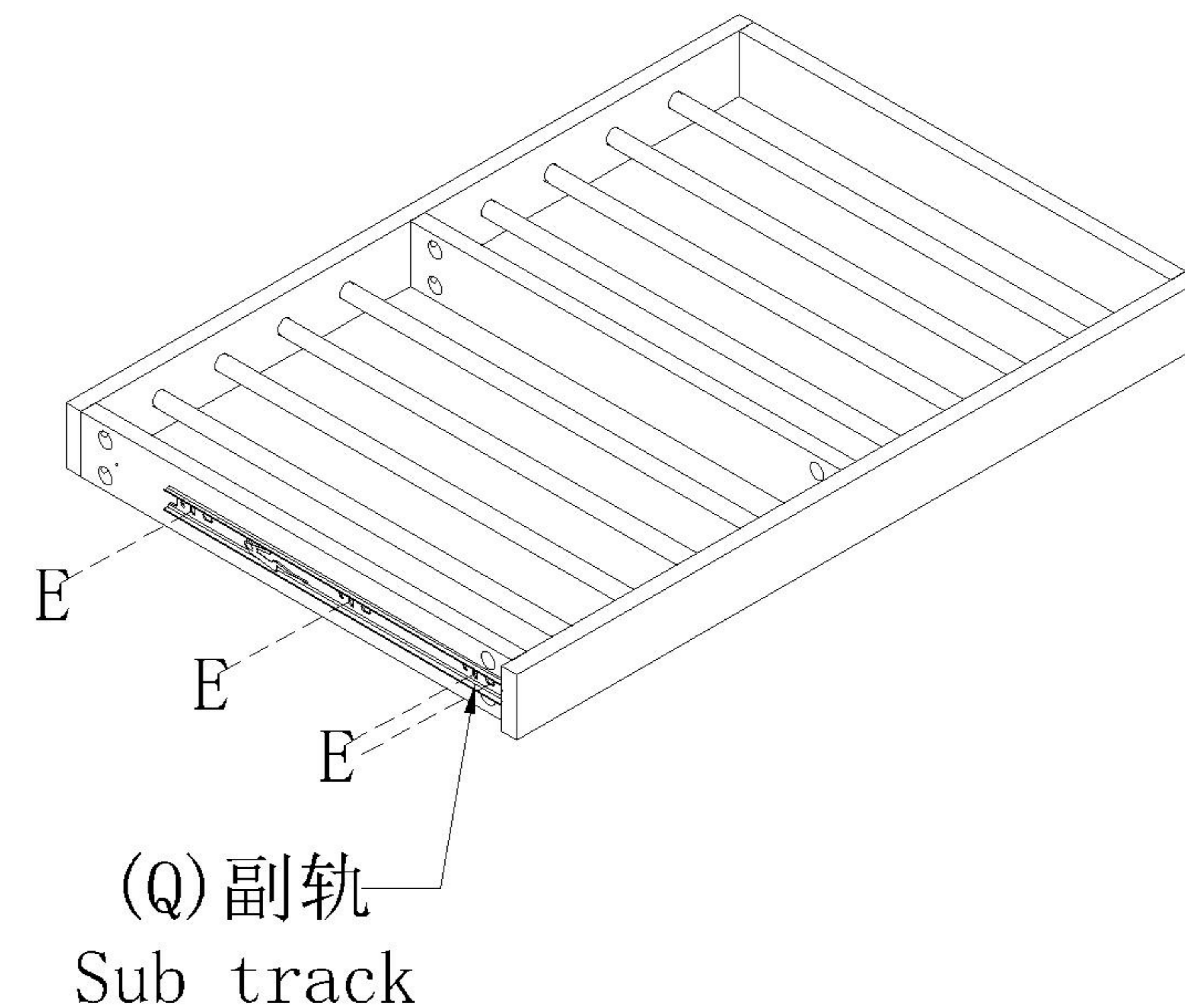
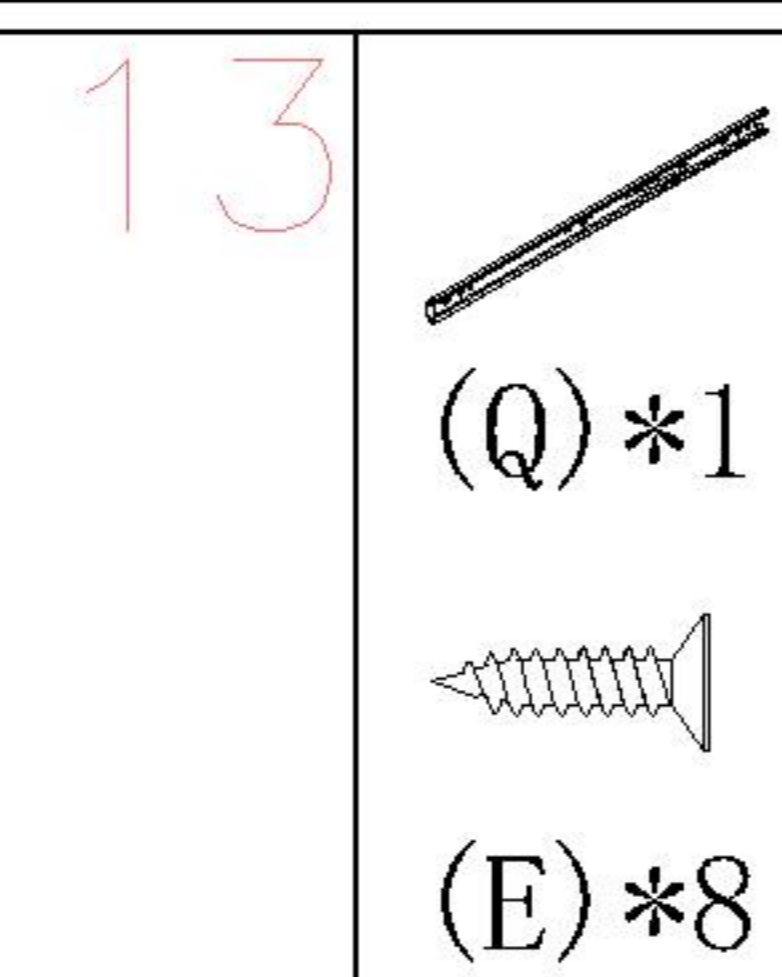
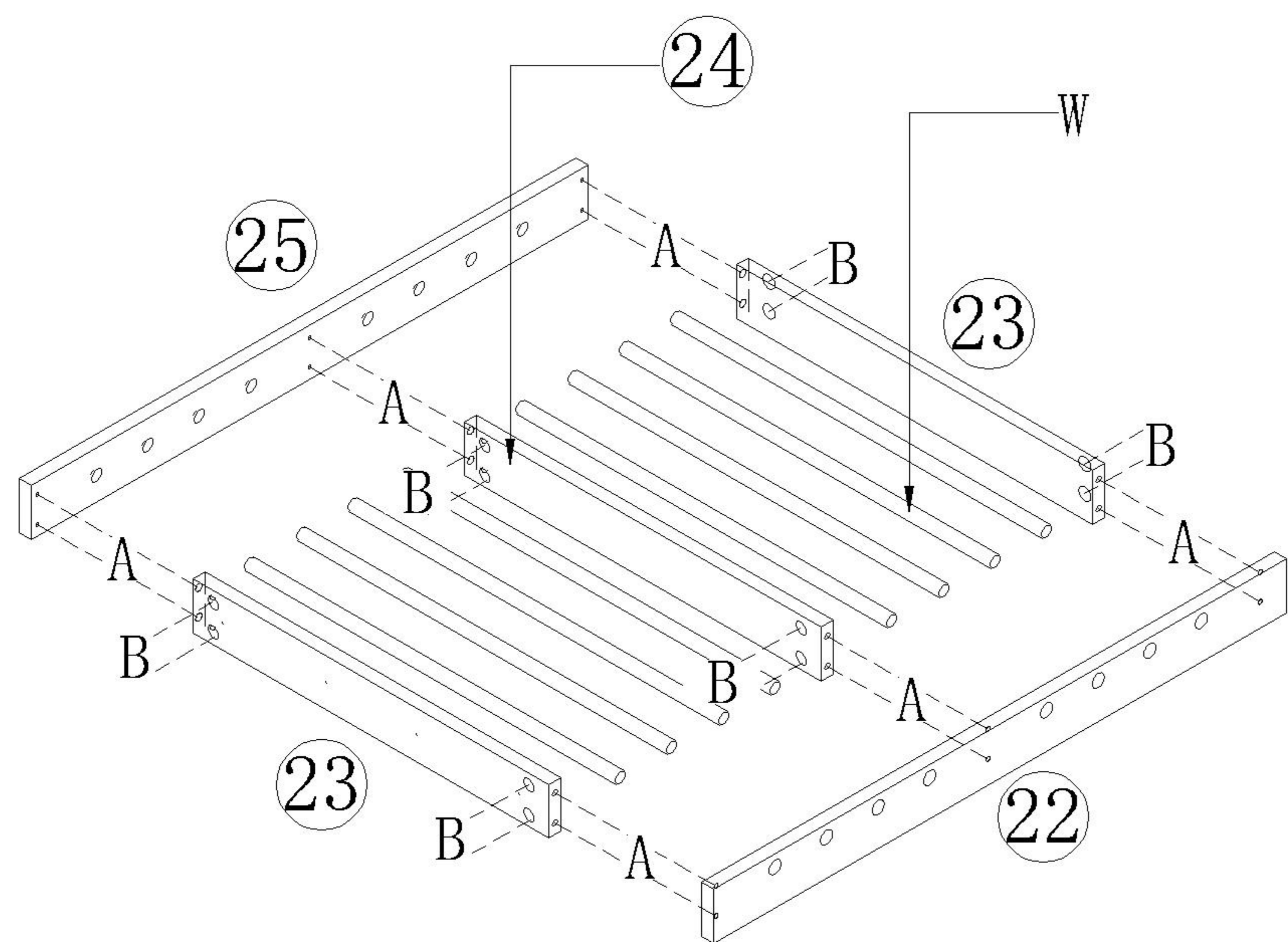
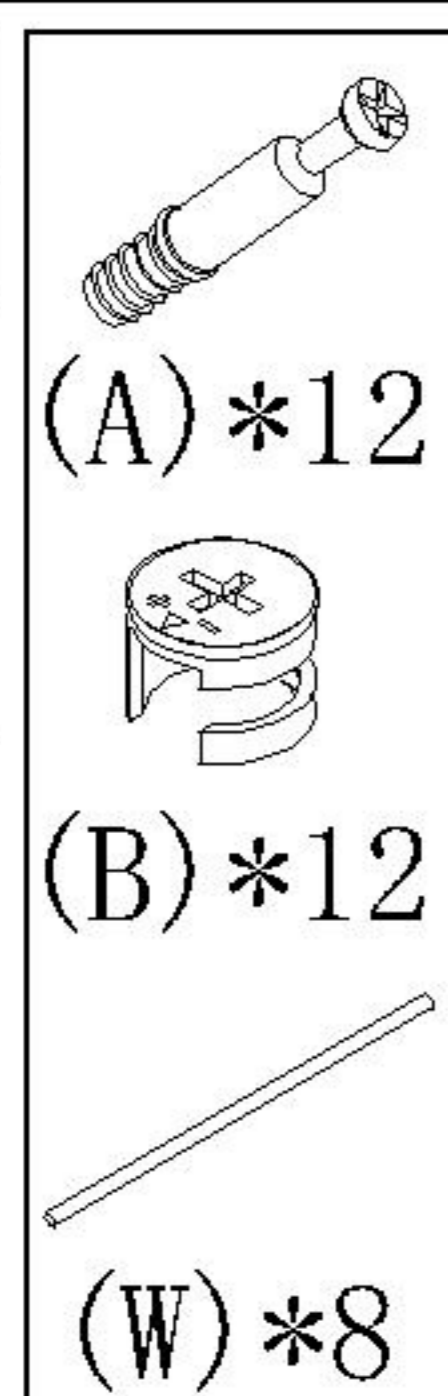
三节滚珠导轨-14"  
Three-section rail



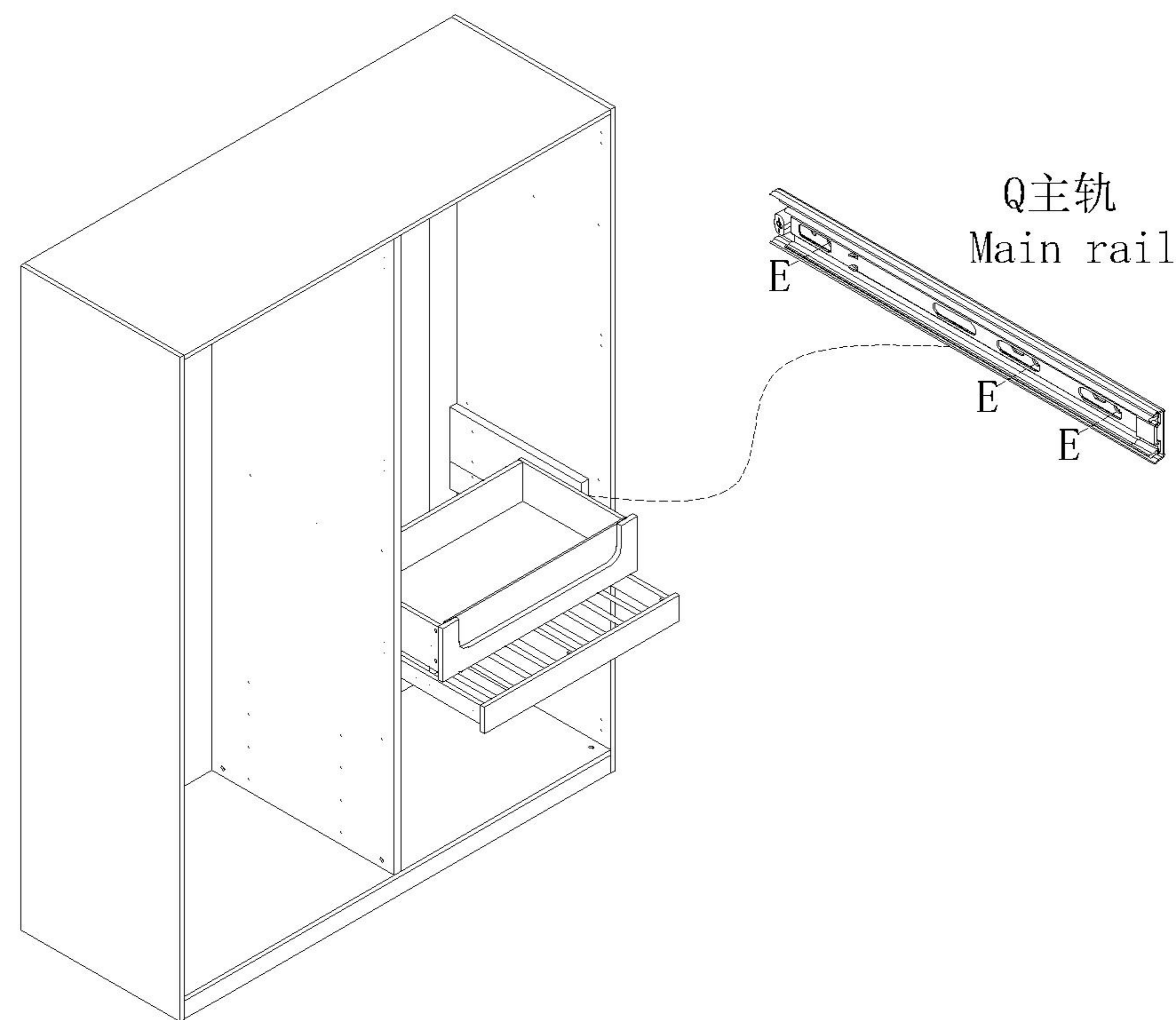
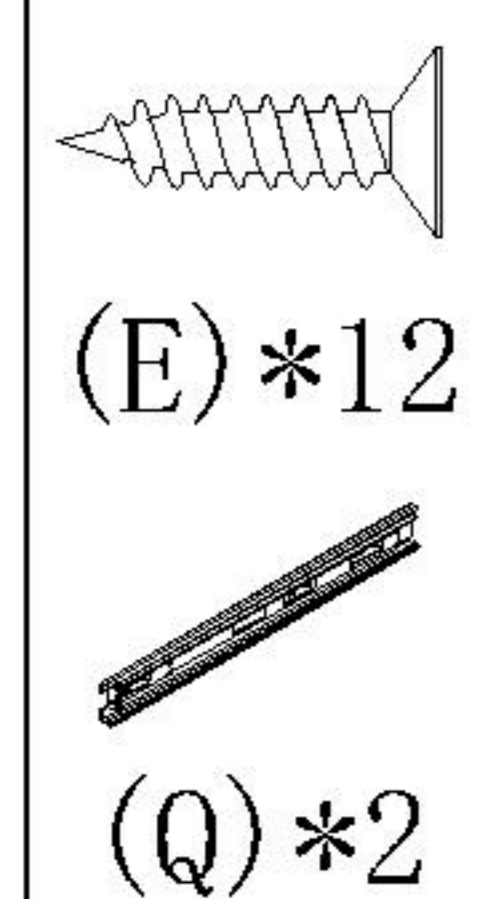
侧板  
Side plate



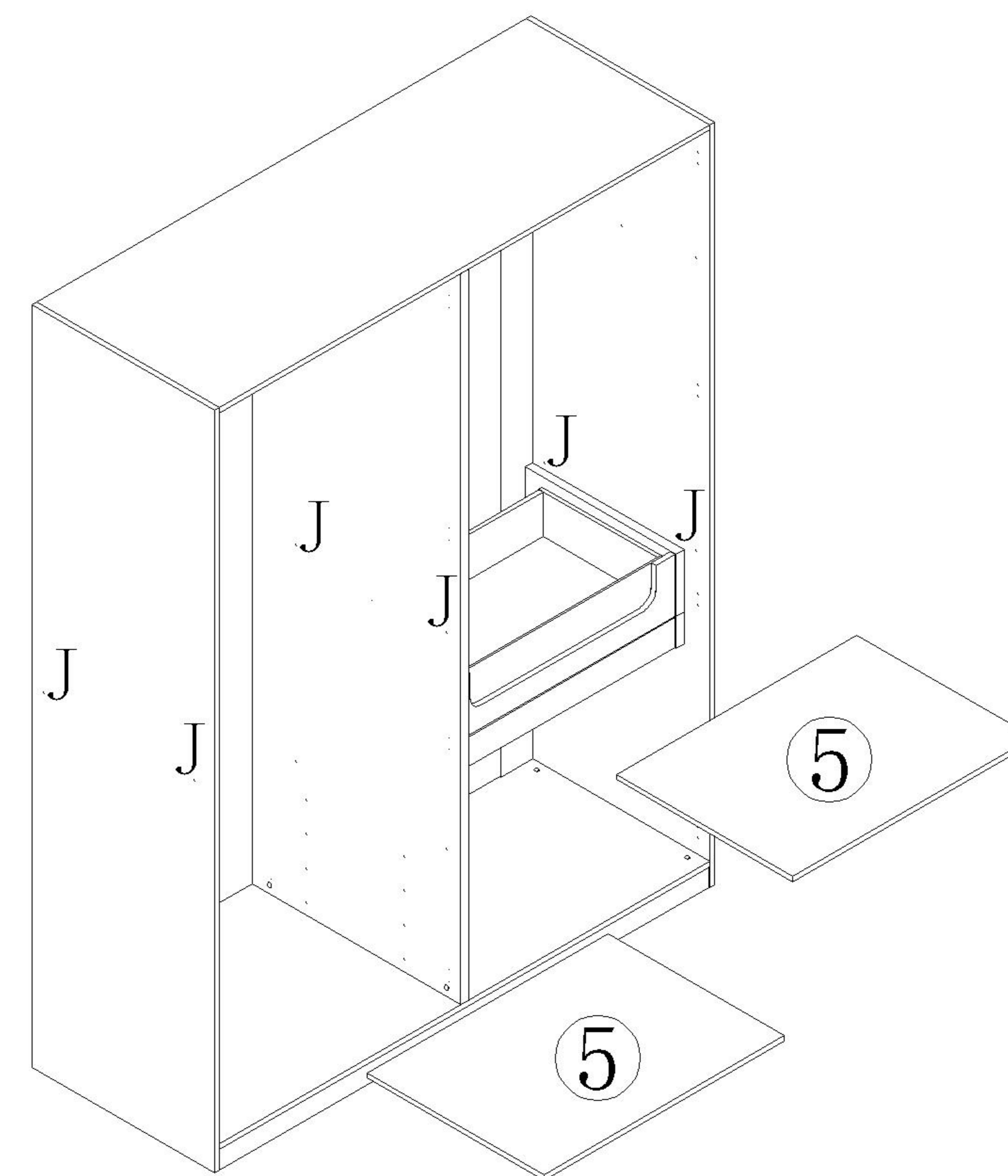
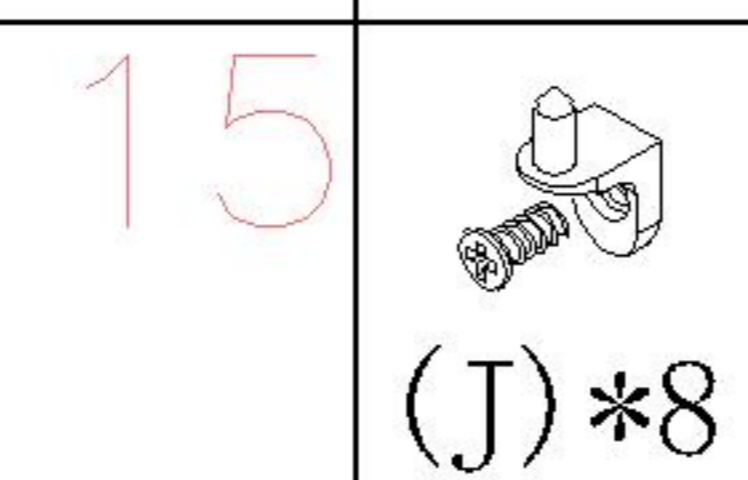
层板托5mm  
shelf support



(Q) 副轨  
Sub track

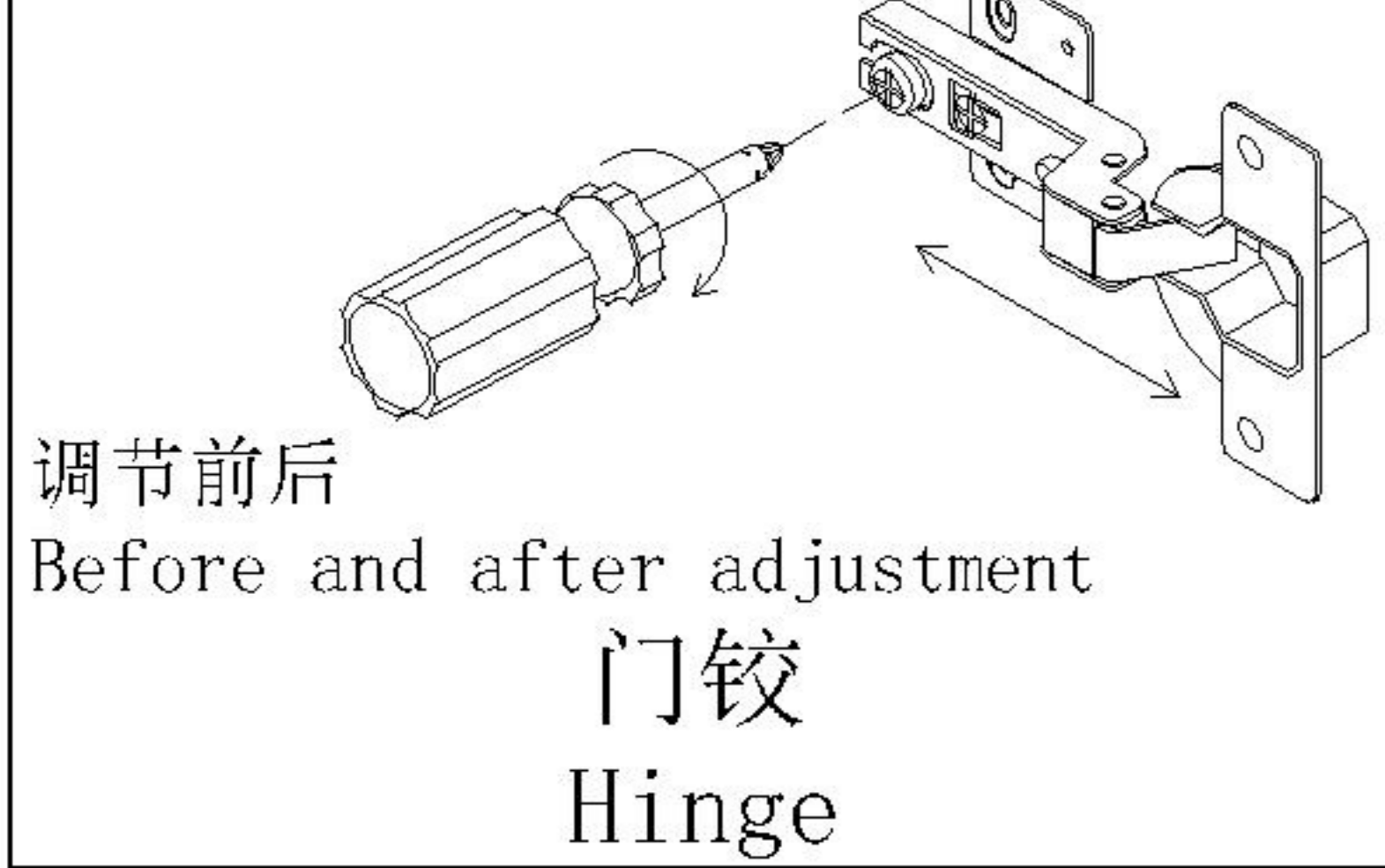
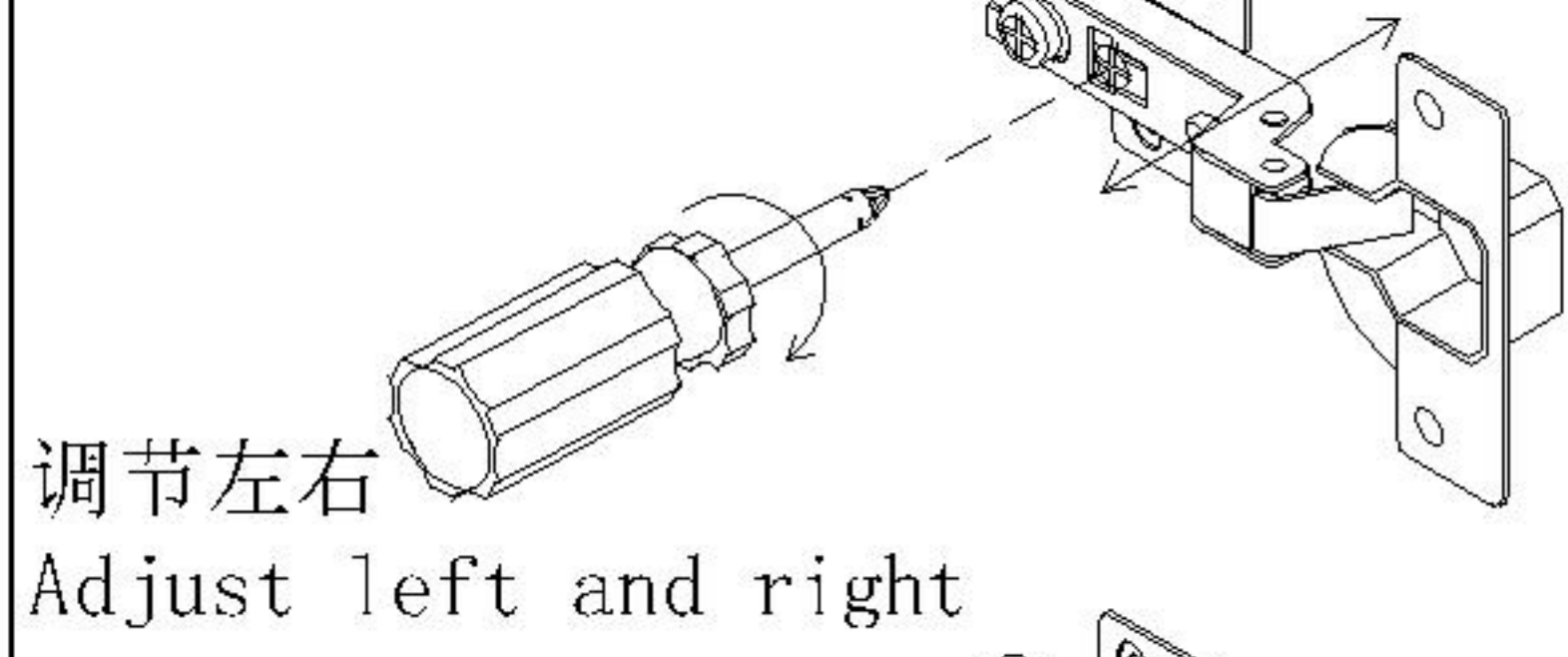
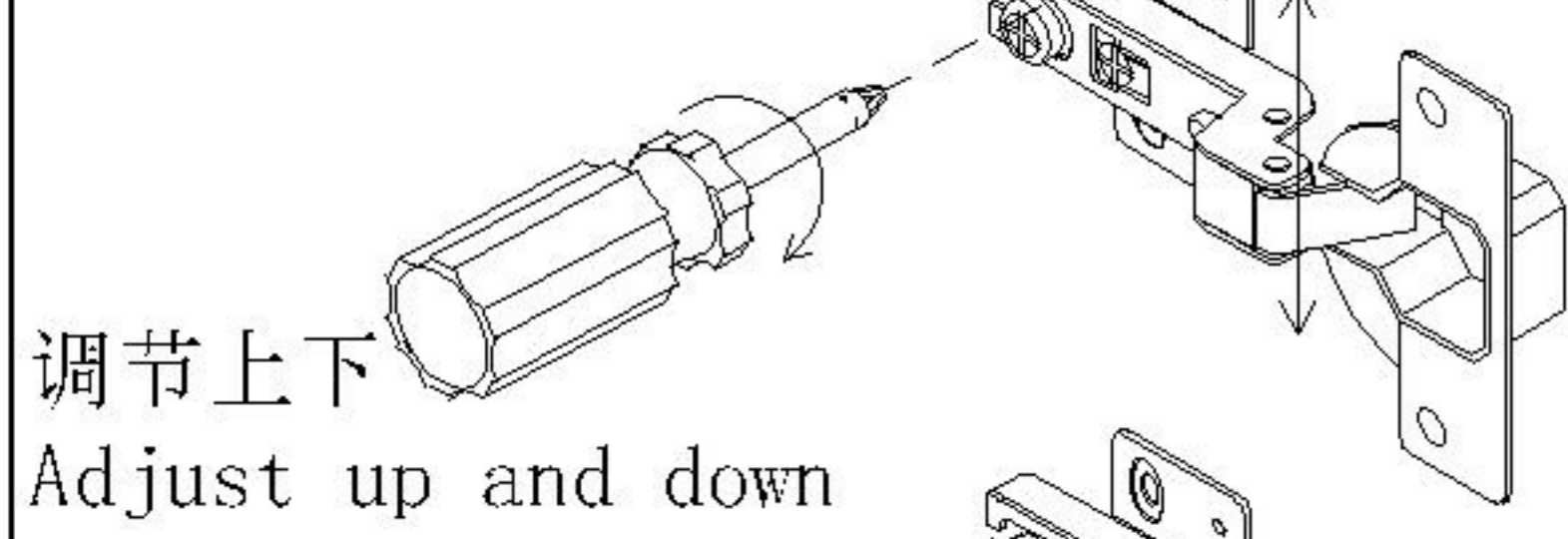
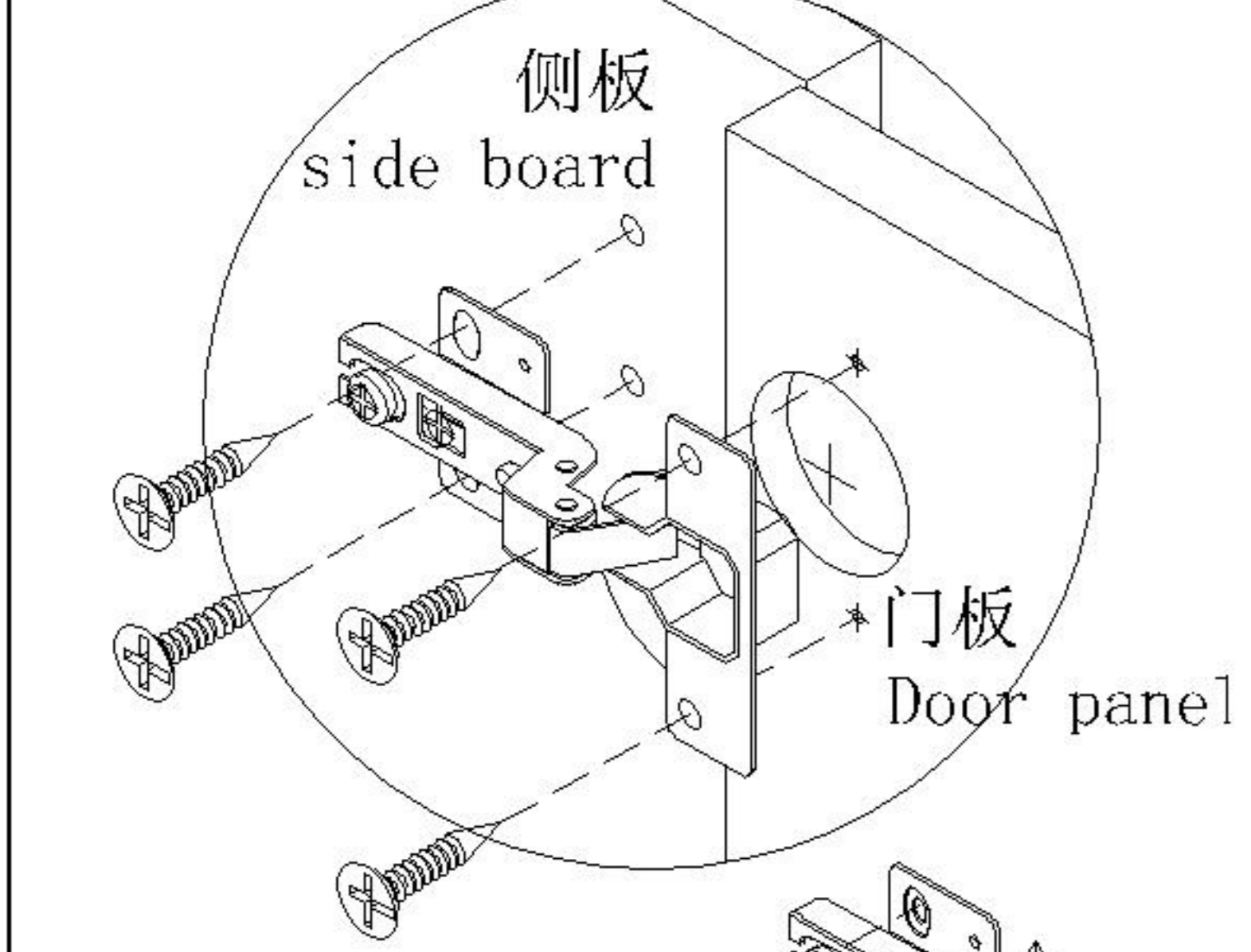
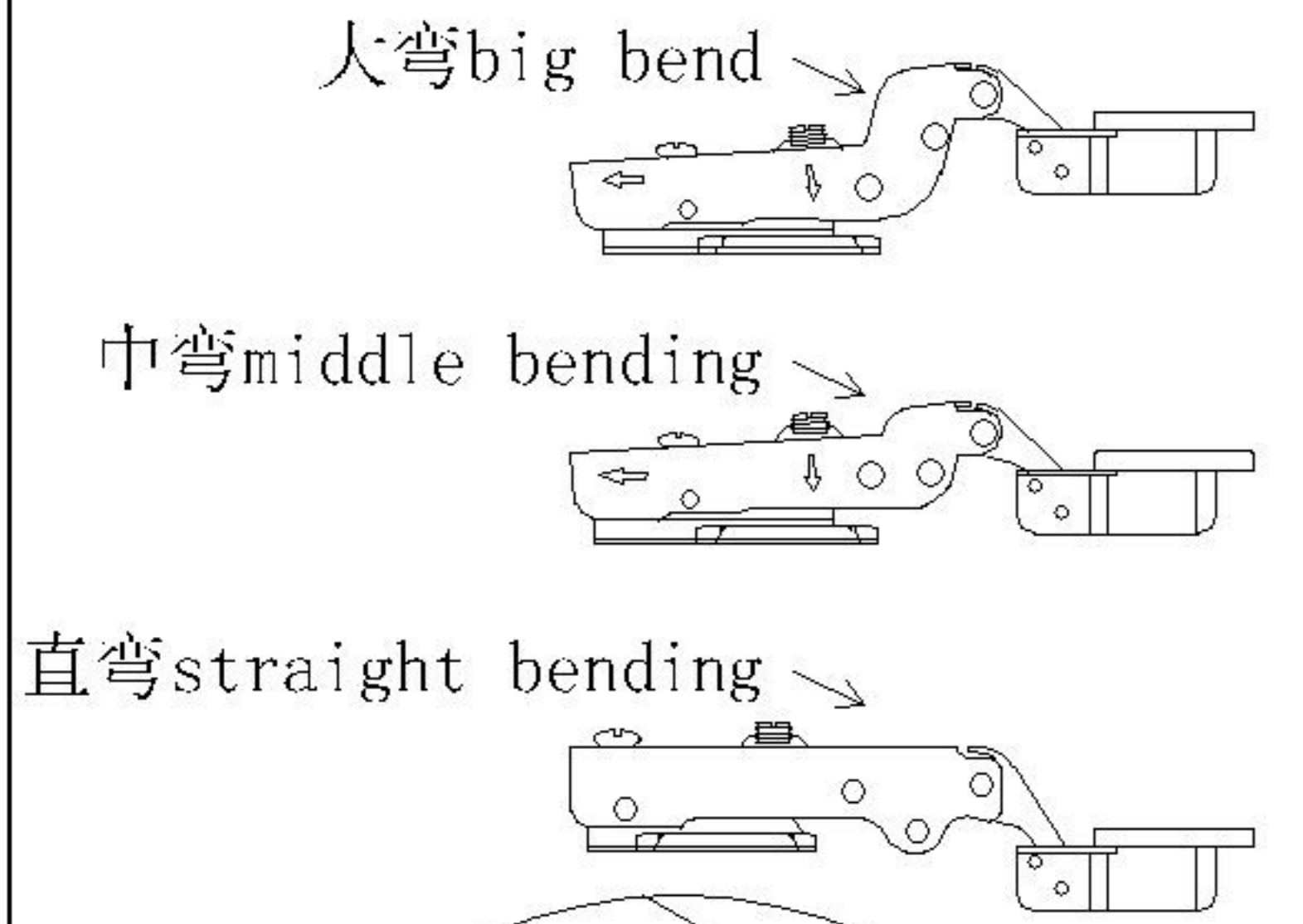


Q主轨  
Main rail

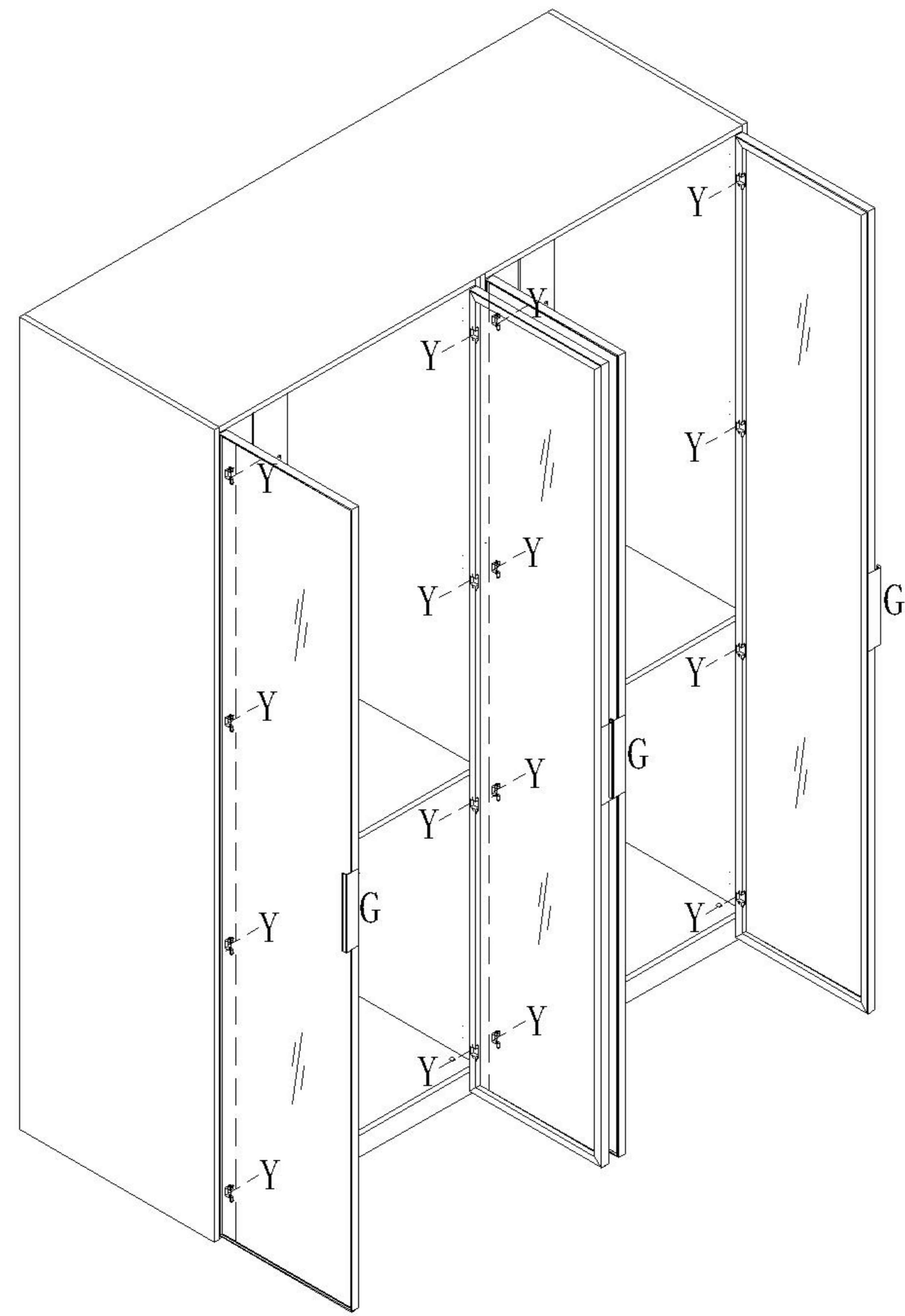




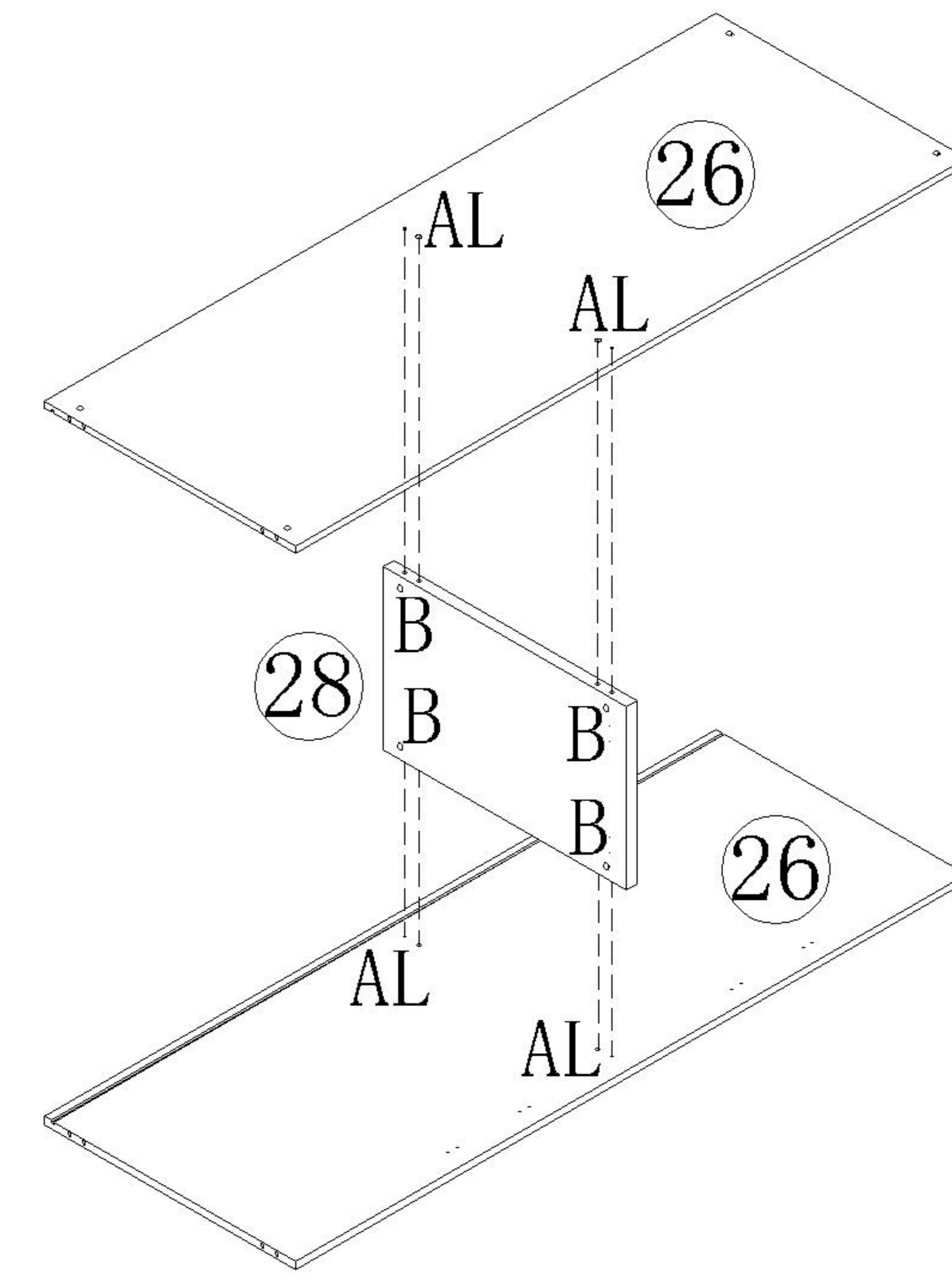
# 安装方法 Installation method



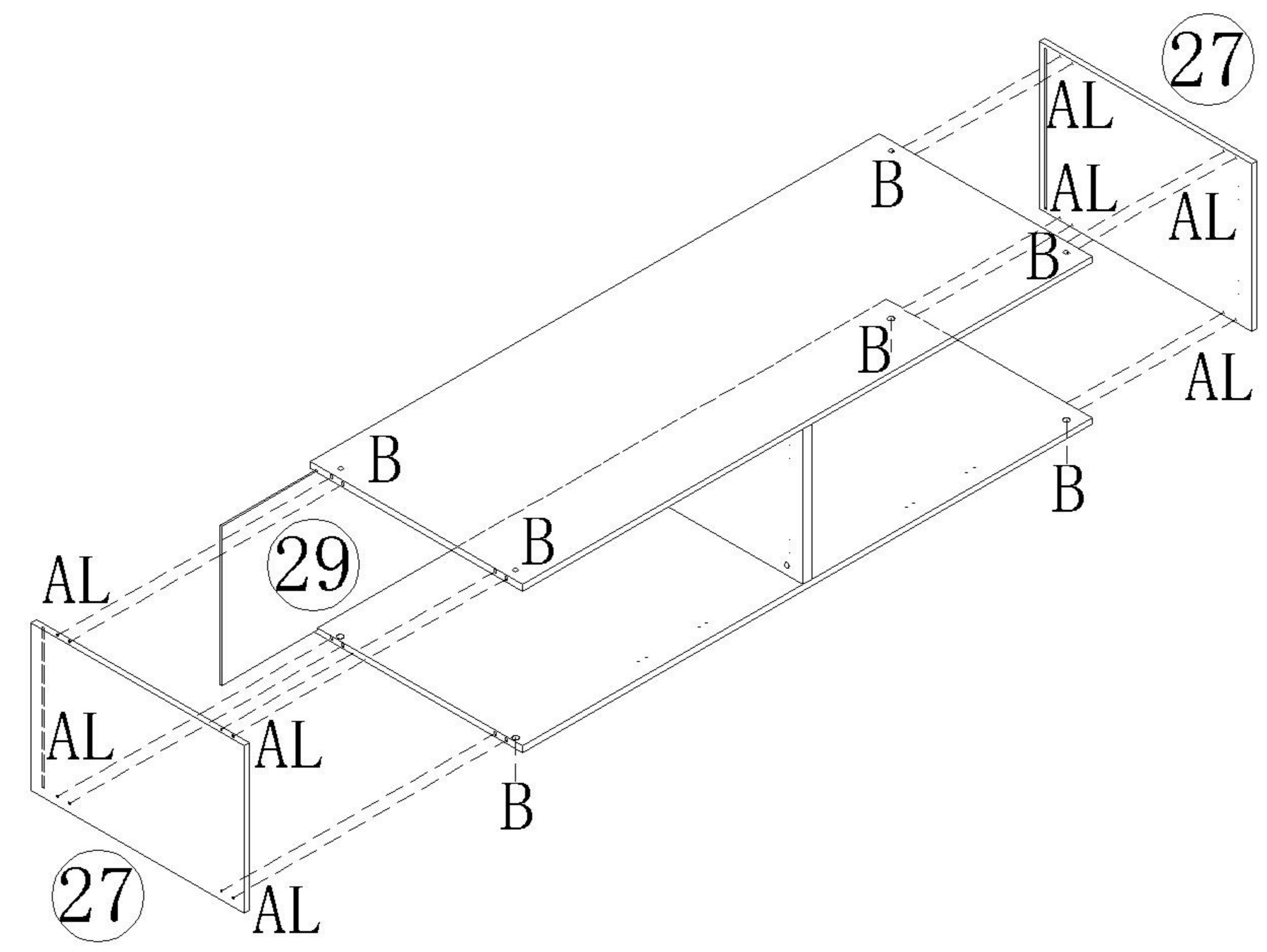
- (Y)\*16
- (G)\*4



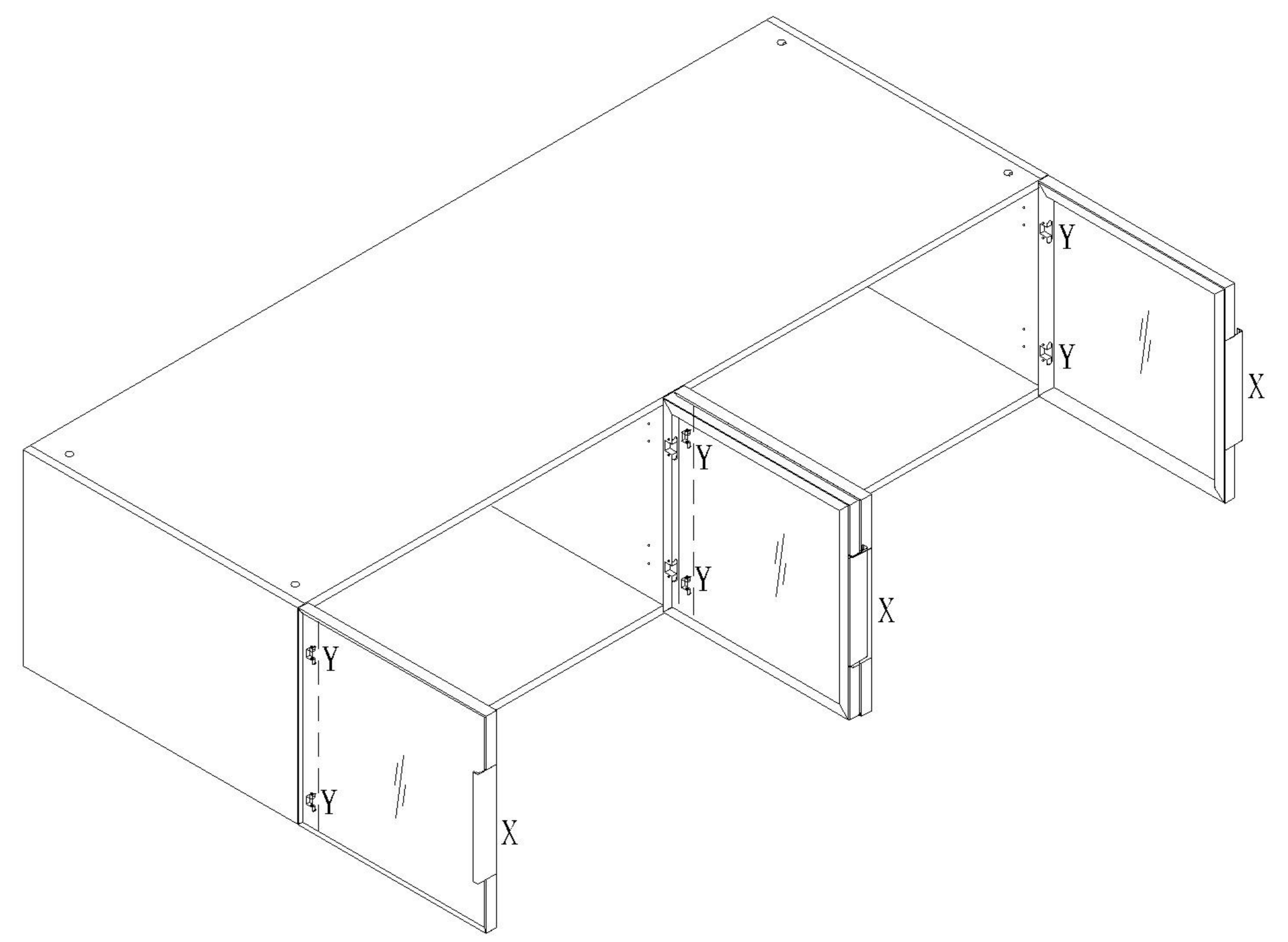
- (A)\*4
- (B)\*4
- (L)\*4



- (A)\*8
- (B)\*8
- (L)\*8

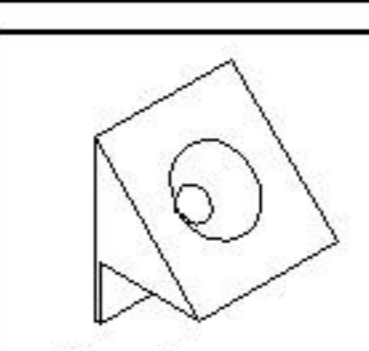


- (Y)\*8
- (X)\*4

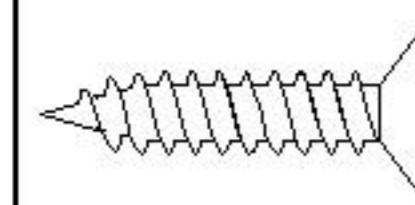




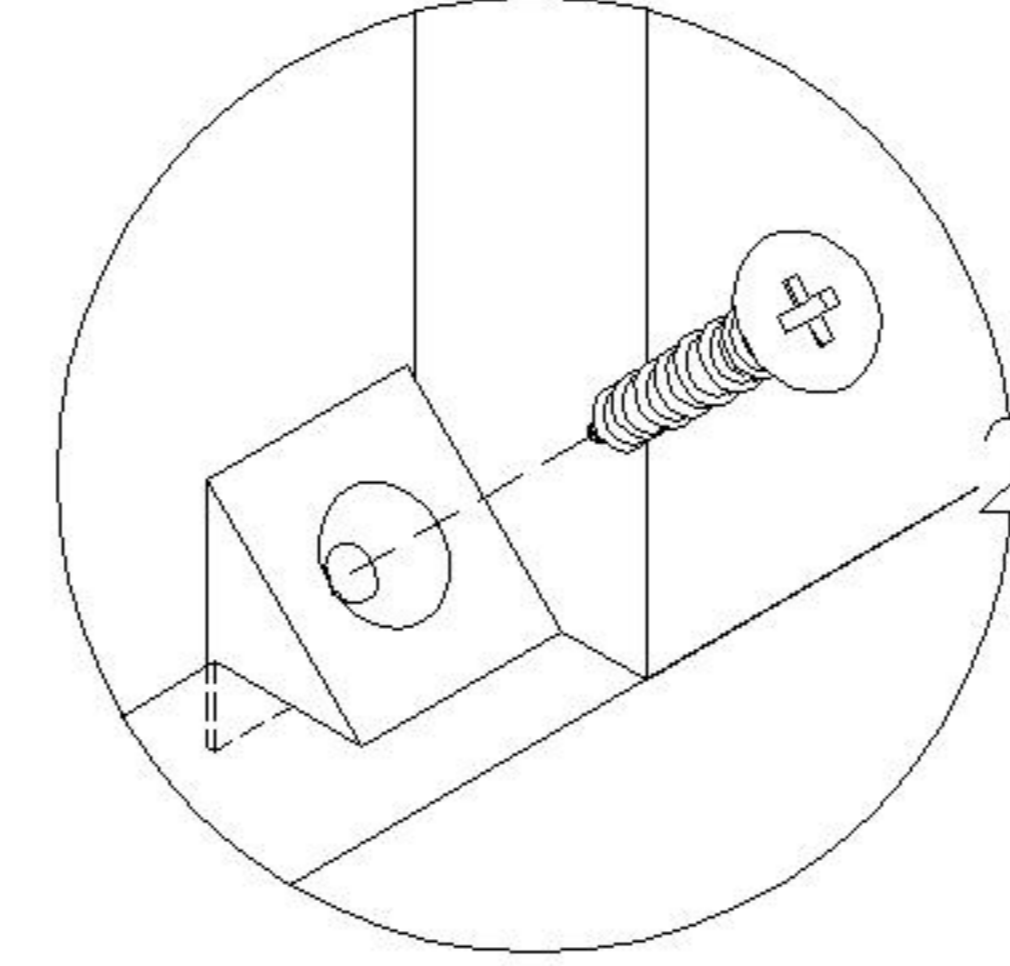
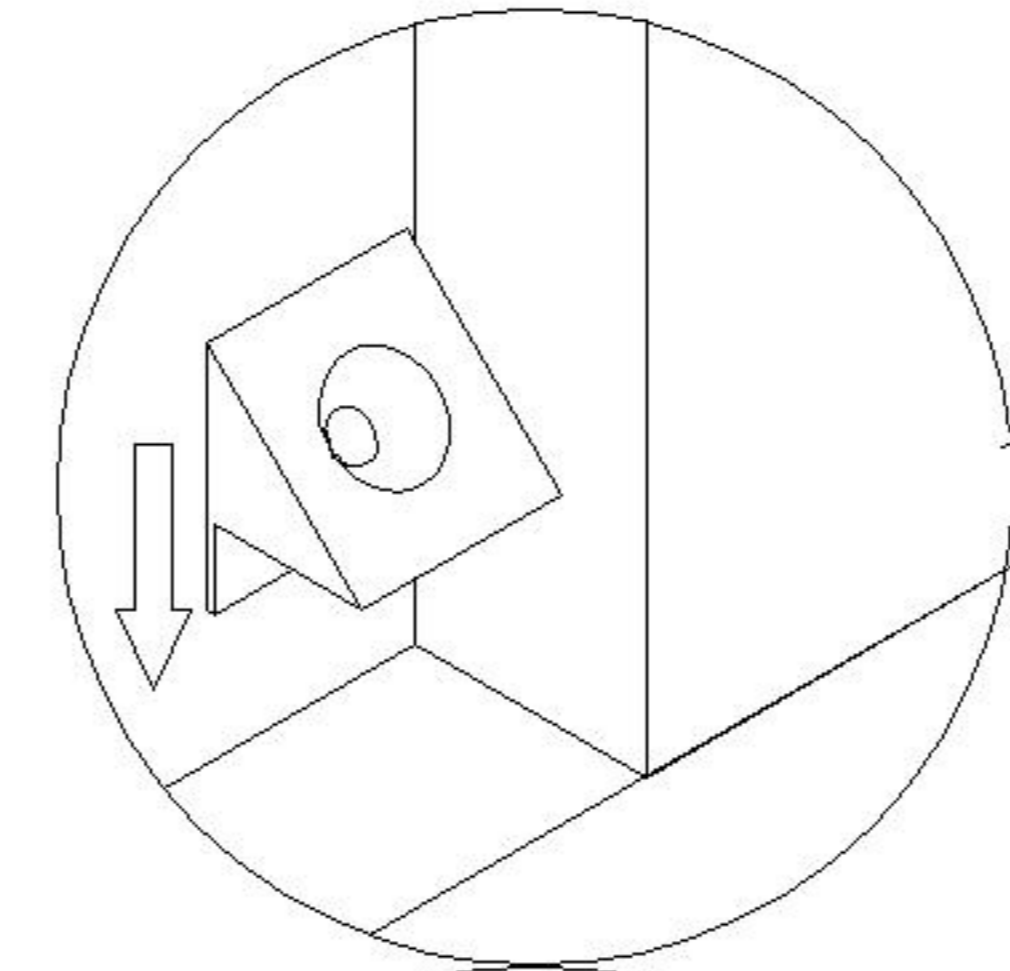
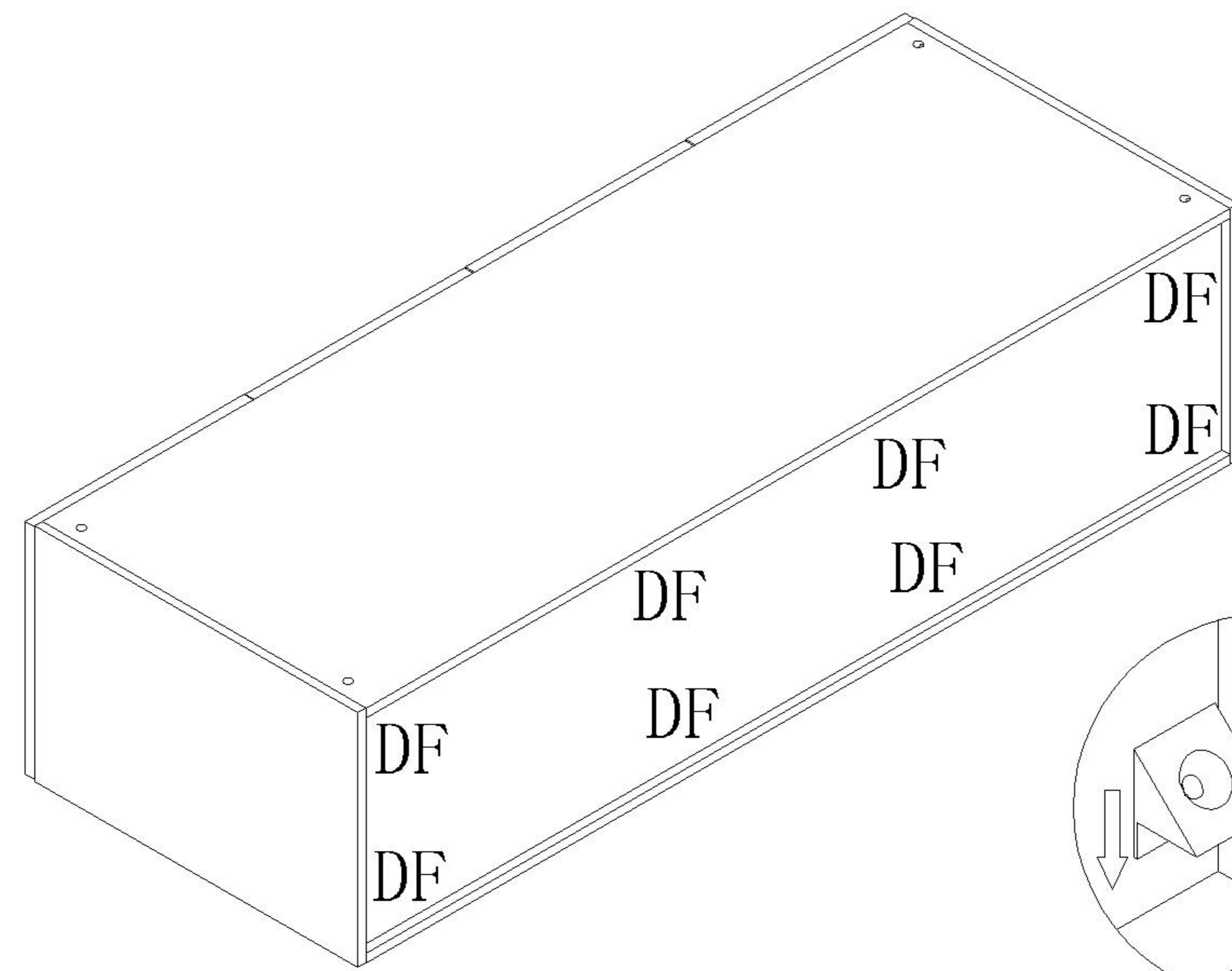
# 安装方法 Installation method

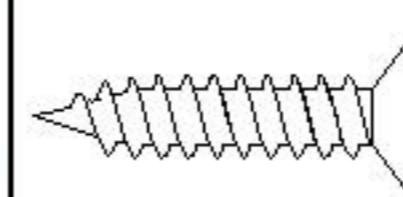


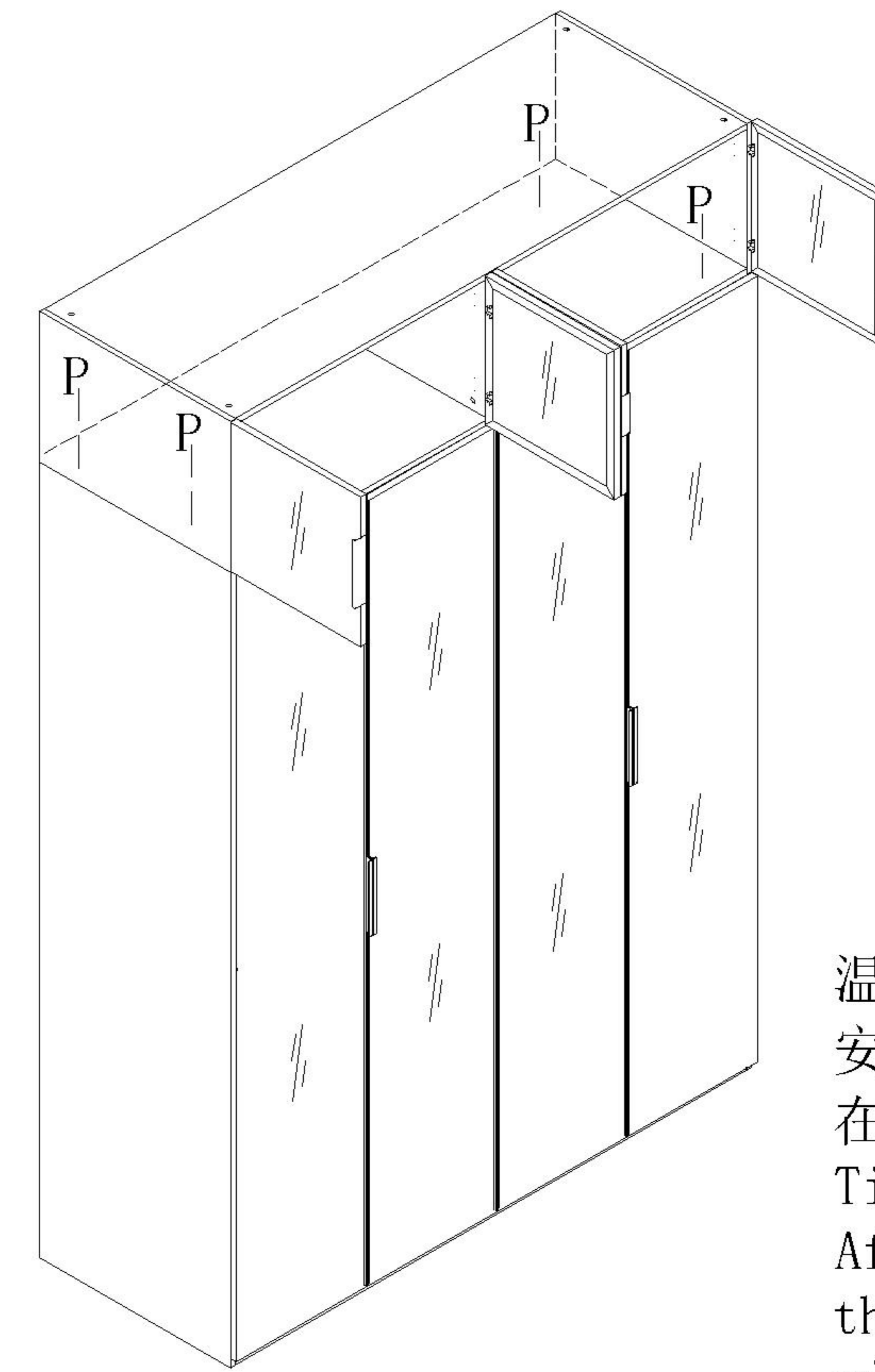
(D)\*8



(F)\*8



21   
(P)\*4



温馨提示：  
安装完成后，与要组合柜子在合适的位置用五金P锁紧  
Tips:  
After installation, lock the cabinet in place with hardware P