

LINSY 林氏家居

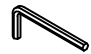


安装示意图/Assembly Instruction

产品名称 Model NO.	SV2S-B
产品规格 Specification	餐椅 Dining chair
尺寸组合 Combined size	515*525*755mm

成品 部件明细 Product Parts Details	编号 NO.	名称 Name	规格 Specification	数量 QTY	材质 Material
	①	软包靠背 Back and seat	515*190*150mm	1	铁管+海绵+仿皮 Metal tube+Sponge + PU Leather
	②	座垫 Seat cushion	470*470*55mm	1	多层板+海绵+仿皮 Multi-layer boards+Sponge +PU Leather
	③	下架 Frame	460*460*620mm	1	铁管 Metal tube

制图 Draw C16

配件表 Accessories list

编号 NO.	名称 Name	图示 Picture	数量 QTY	材质 Material
A	4mm 六角扳手 4mm Allen Key		1	金属 Metal
B	M6*20mm 倒边内六角 M6*20mm Allen Bolt		3	金属 Metal
C	M6*35mm 倒边内六角 M6*35mm Allen Bolt		4	金属 Metal
D	Φ18*1.5 垫片 Φ18*1.5 Washer		3	金属 Metal

安装人数
Installer

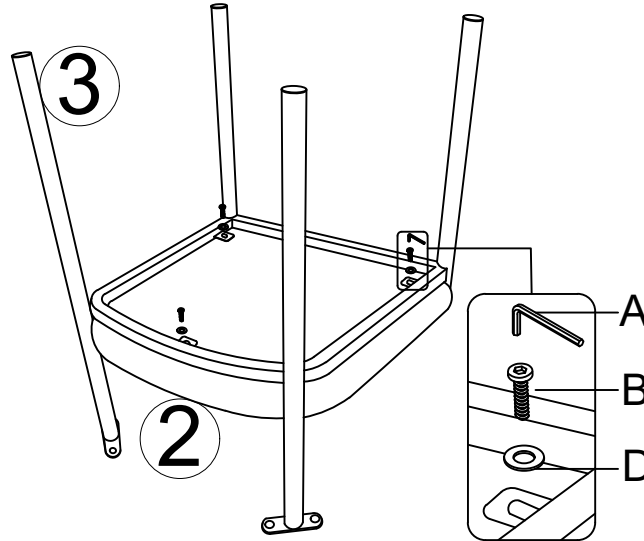


安装工具
Fixings List

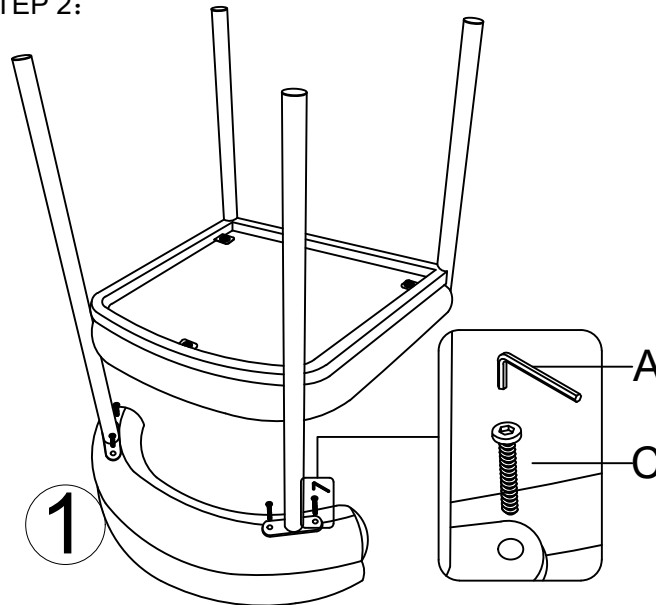


六角扳手 Allen Key

STEP 1:



STEP 2:



如遇餐椅五金下架不平现象, 可扫码观看视频调整.
in case of the metal frame is uneven, you can scan the code to watch the vedio to do the adjustment.

