

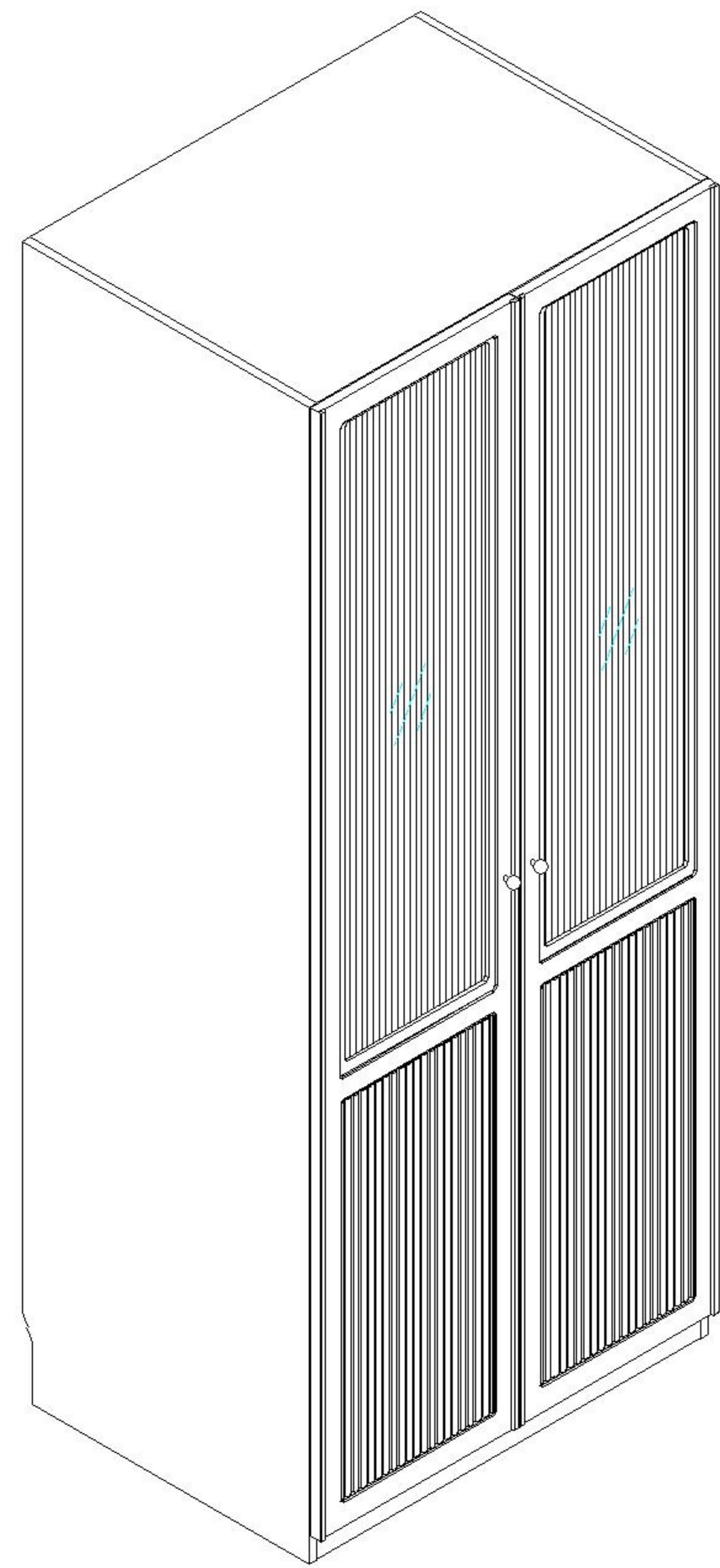
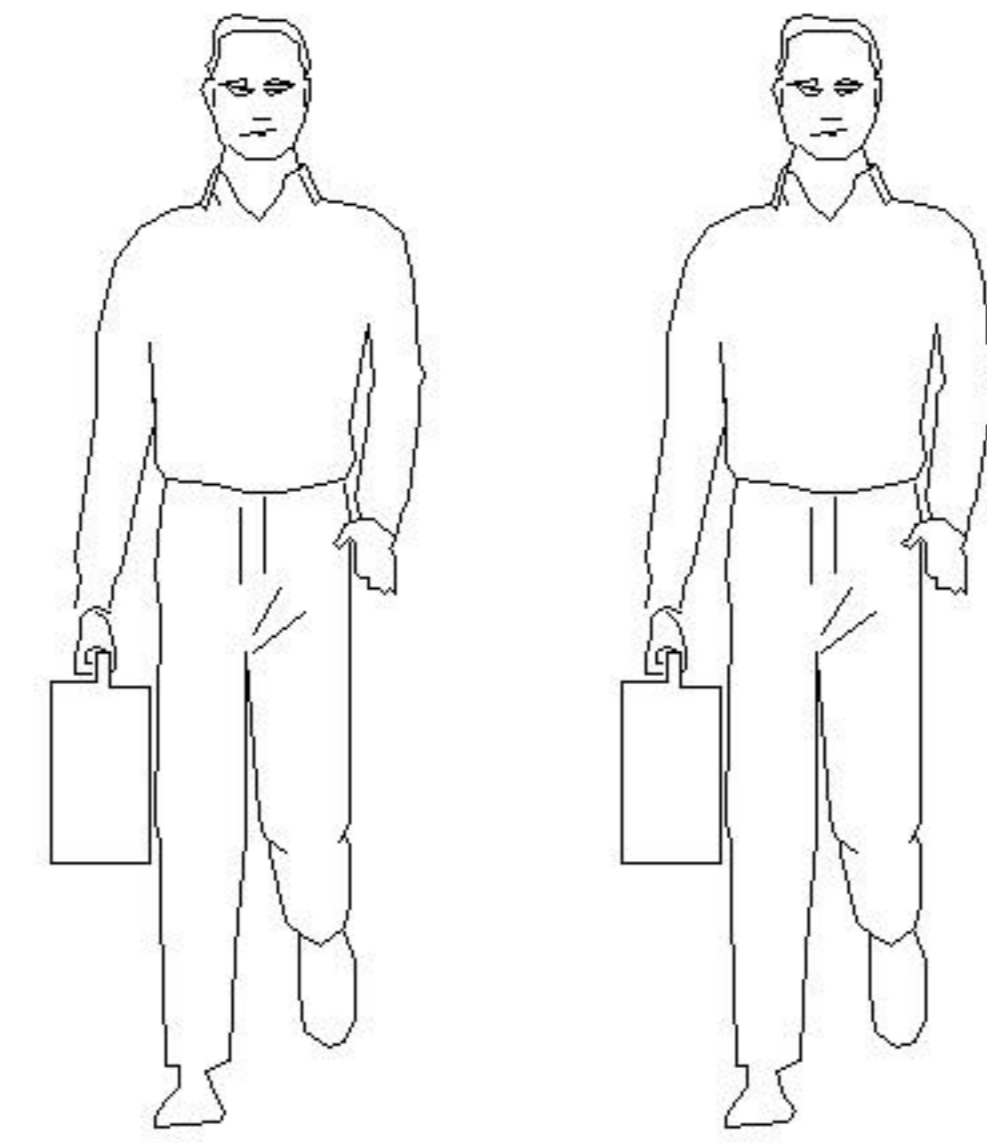
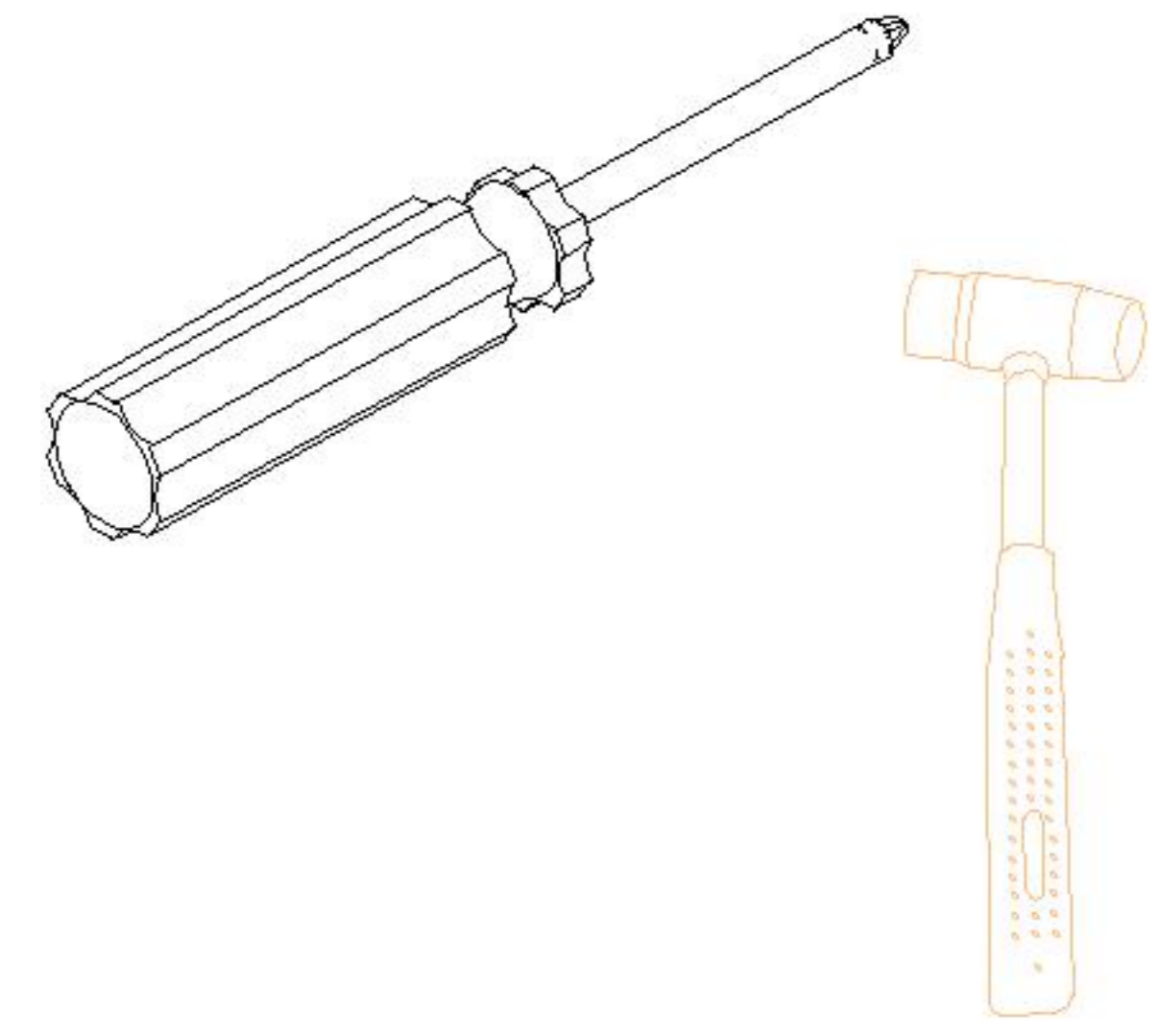
# LINSY 林氏家居

## 五金表/Hardware list

## 部件表/Parts List

### 安装示意图/Assembly Instruction

产品名称 Model NO.	TE8D-A(玻璃衣柜)
产品规格 Specification	796*620.5*2003mm
安装工具 Tool	安装人数 Installer

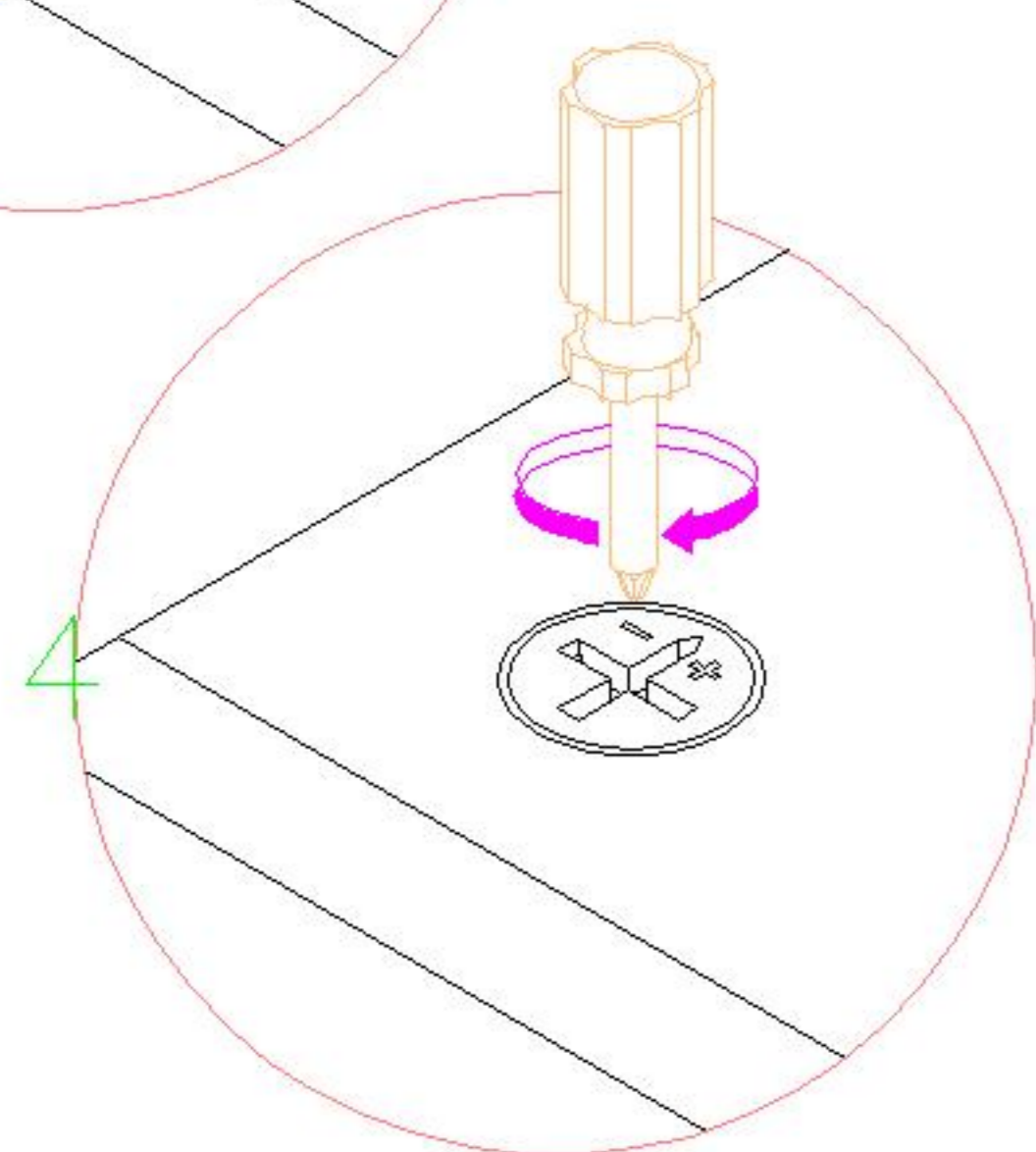
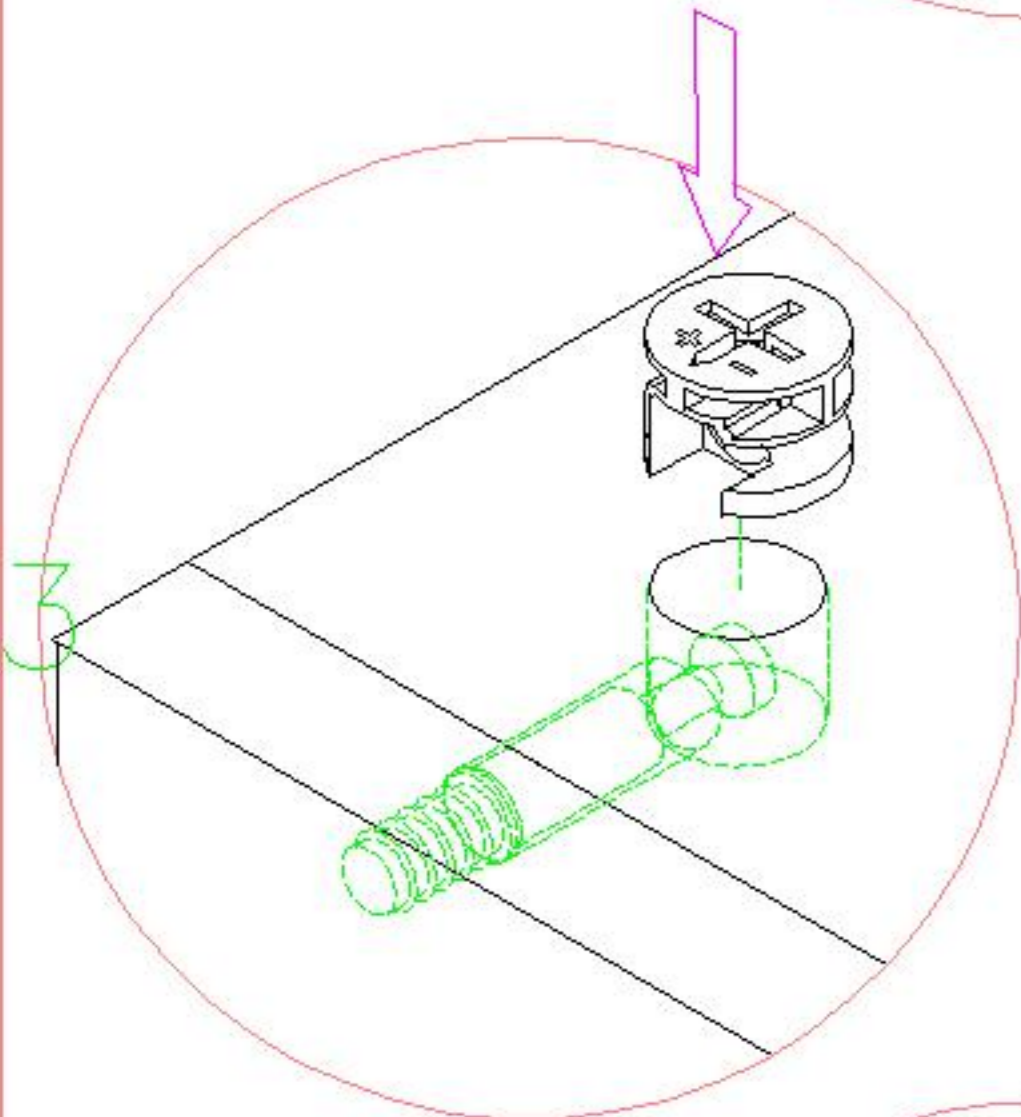
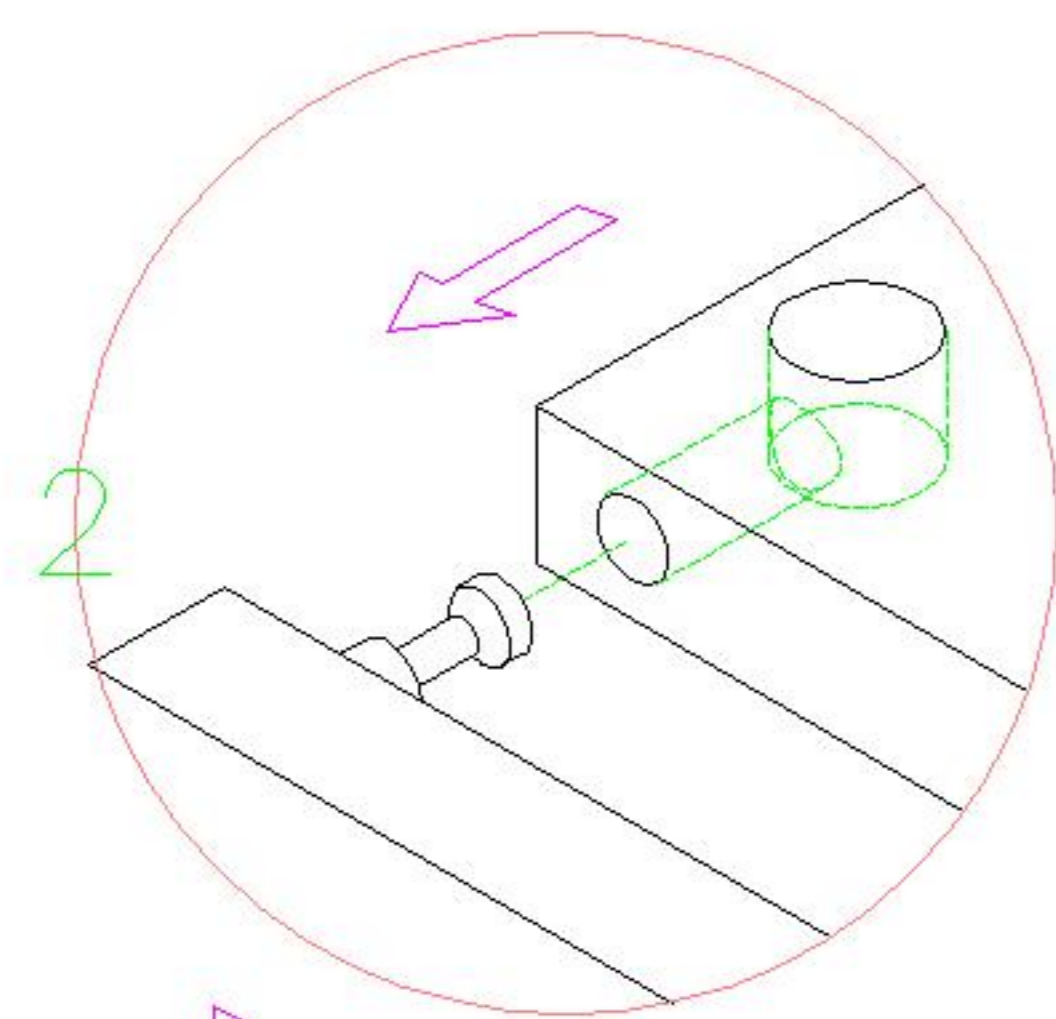
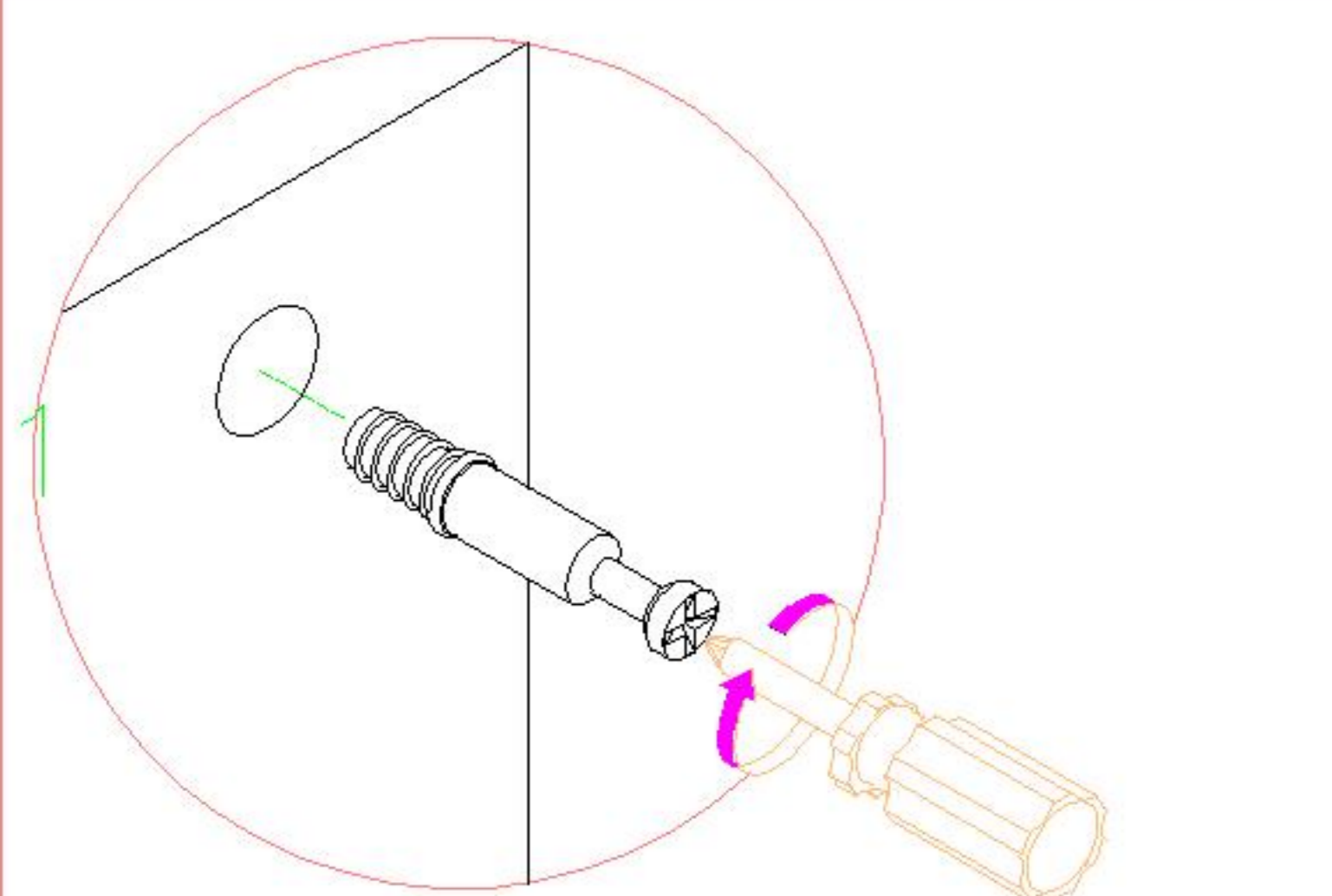


(A)* 21 自攻螺丝M3.5x12mm Self-tapping screw	(B)* 46 二合一螺杆 2-in-1-screw	(C)* 46 大三合一锁饼 Three-in-one large lock	(D)* 6 背板扣 Back Plate Buckle-White
(E)* 8 木榫Ø8x30mm wood tenon	(F)* 6 自攻螺丝M3.5x16mm Self-tapping screw	(G)* 2 拉手螺丝-M4x22mm pulling screw	(H)* 2 拉手 Handle
(I)* 1 透气孔盖-白色 Vent cover - white	(J)* 2 挂衣托F874-B Clothes hanger	(K)* 8 缓冲门铰直弯-杯径Ø35 Hinge-straight bending-diameter 35	(L)* 4 层板托 shelf support
(M)* 8 脚垫-灰色 Footrest - Grey	(N)* 1 三节滚珠导轨-18" three-section ball rail	(O)* 8 圆管-Ø14*460 Round tube	(P)* 8 自攻螺丝M4x35mm Self-tapping screw
(Q)* 1 挂衣杆-L=758mm Clothes hanging rod			

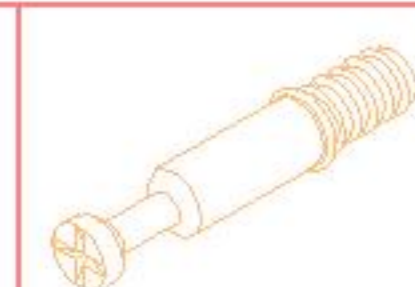
编号NO.	名称Name	规格 (mm) Specification	数量QTY	材质Material
①	右侧板 Side board(R)	2000*574*15	1	人造板 WBP
②	左侧板 Side board(L)	2000*574*15	1	人造板 WBP
③	顶板 Top board	766*574*15	1	人造板 WBP
④	底板 Bottom board	766*554*15	1	人造板 WBP
⑤	长层板 Long laminate	765*532*15	1	人造板 WBP
⑥	背拉条 Back brace	1912*101*15	2	人造板 WBP
⑦	大背板 Big backboard	1922*575*5	1	人造板 WBP
⑧	长脚条 Long foot slat	766*58*15	2	人造板 WBP
⑨	导轨垫条 Rail cushion strip	532*88*25	2	人造板 WBP
⑩	小抽屉面板 Small drawer's panel	712*82*15	1	人造板 WBP
⑪	小抽屉侧板 Small Drawer's side board	442*58*15	2	人造板 WBP
⑫	中拉条 Brace	442*58*15	1	人造板 WBP
⑬	小抽屉后板 Small drawer's back board	690*58*15	1	人造板 WBP
⑭	左门板组立 Door board assembly(L)	1950*396*22	1	吸塑板+玻璃 Blister board+Glass
⑮	右门板组立 Door board assembly(R)	1950*396*22	1	吸塑板+玻璃 Blister board+Glass

TE8D-A (玻璃衣柜)

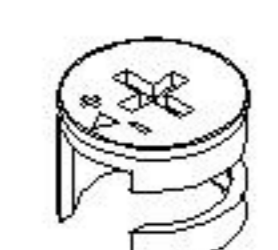
安装方法/  
Installation method



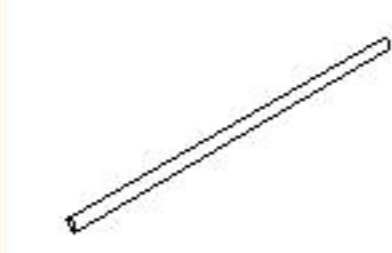
大二合一  
two-in-one



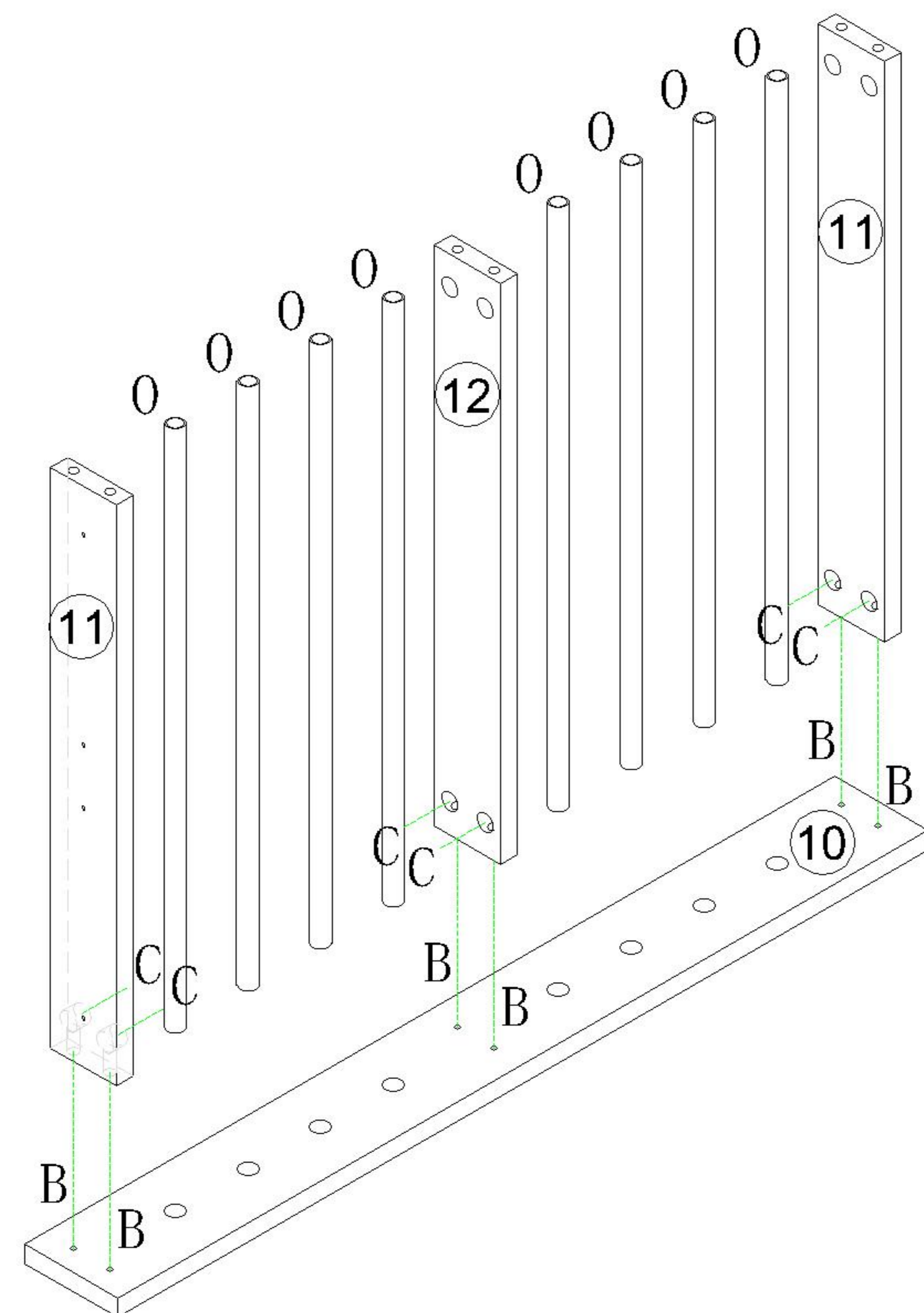
(B)\*6



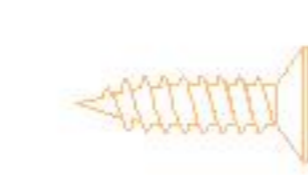
(C)\*6



(O)\*8



1



(A)\*8



(B)\*6

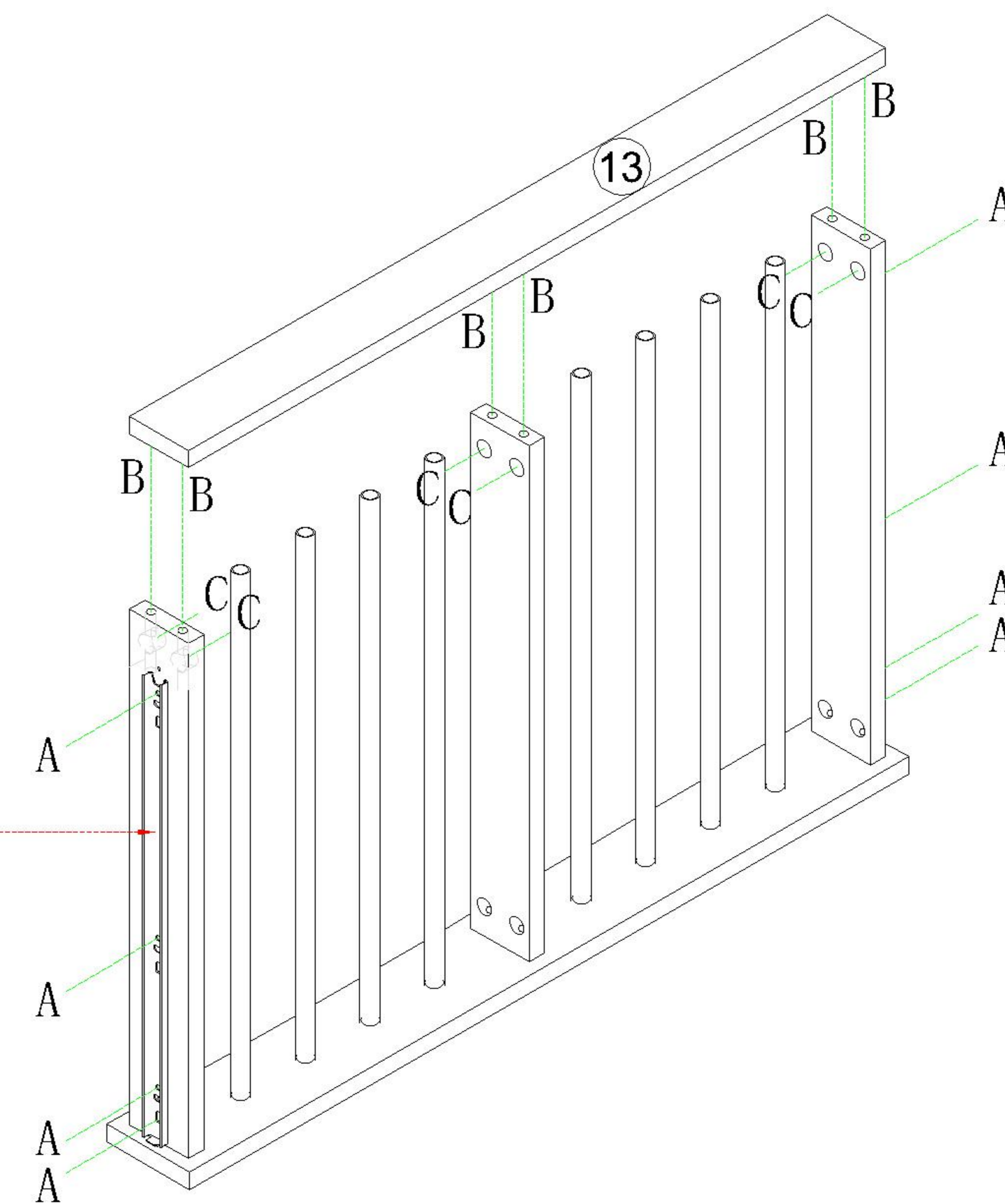


(C)\*6



(N)\*1

(N) 副轨  
Sub rail

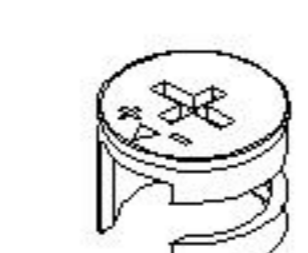


2

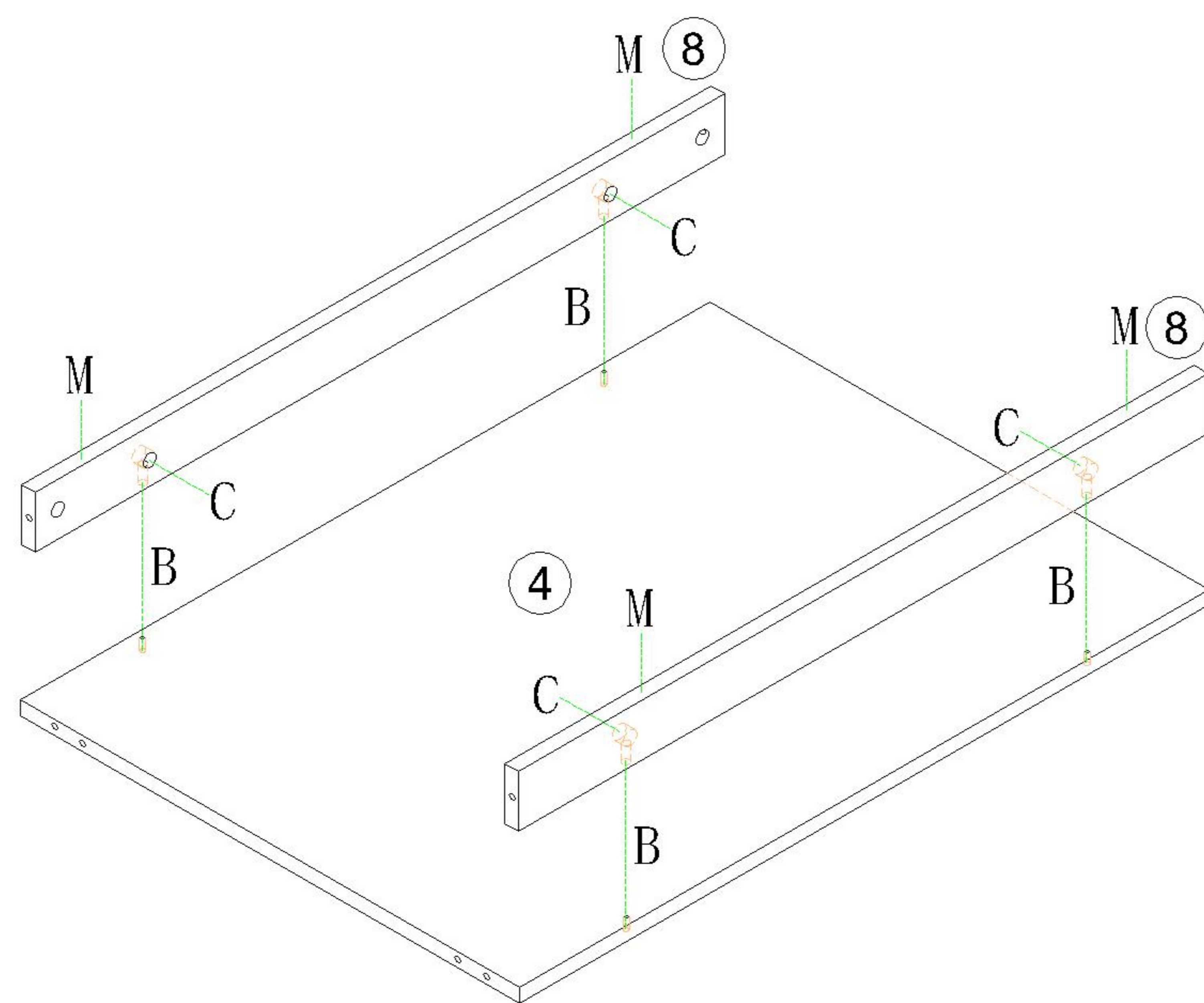
3



(B)\*4



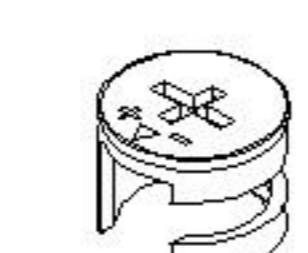
(C)\*4



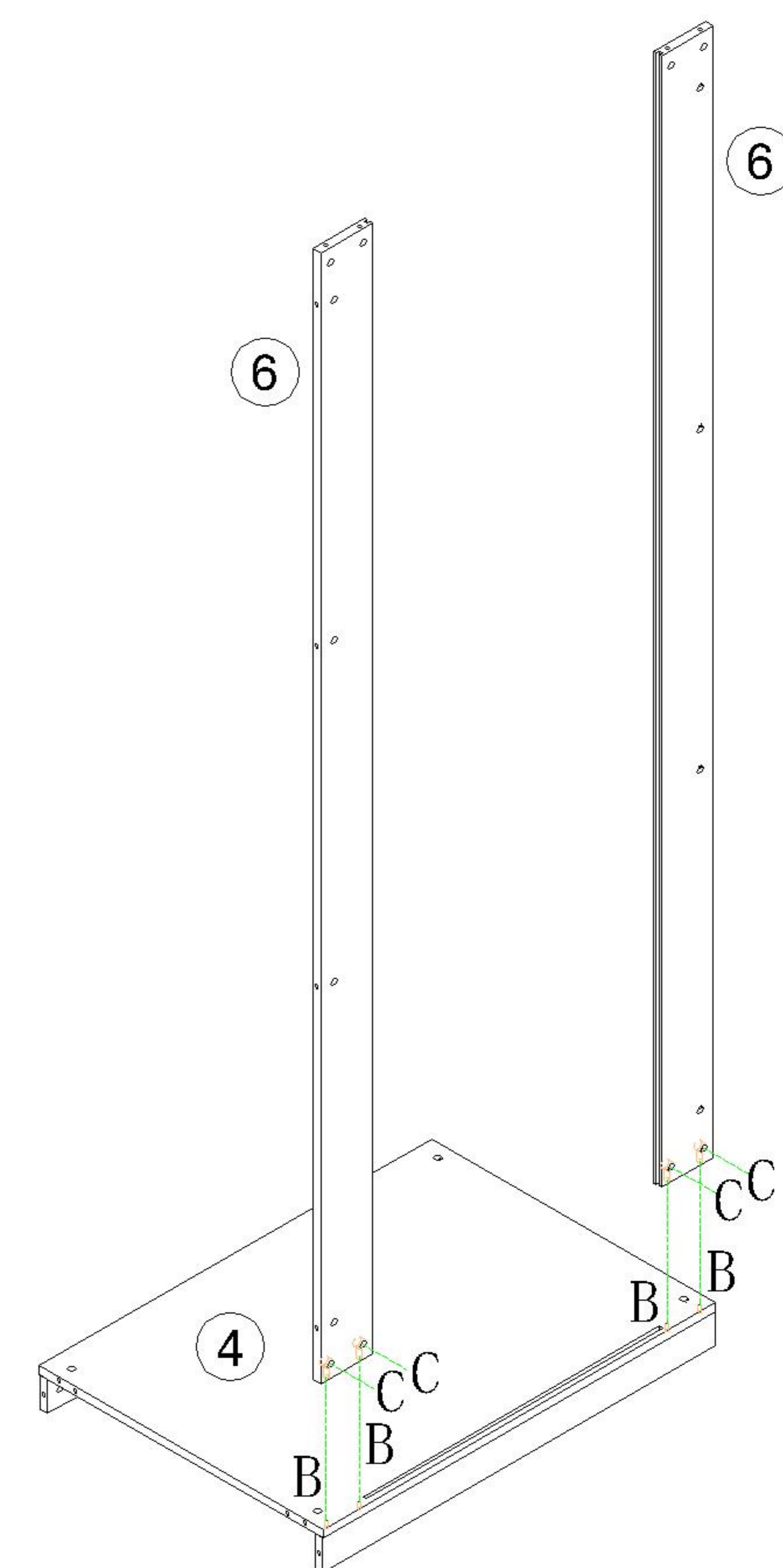
4



(B)\*4



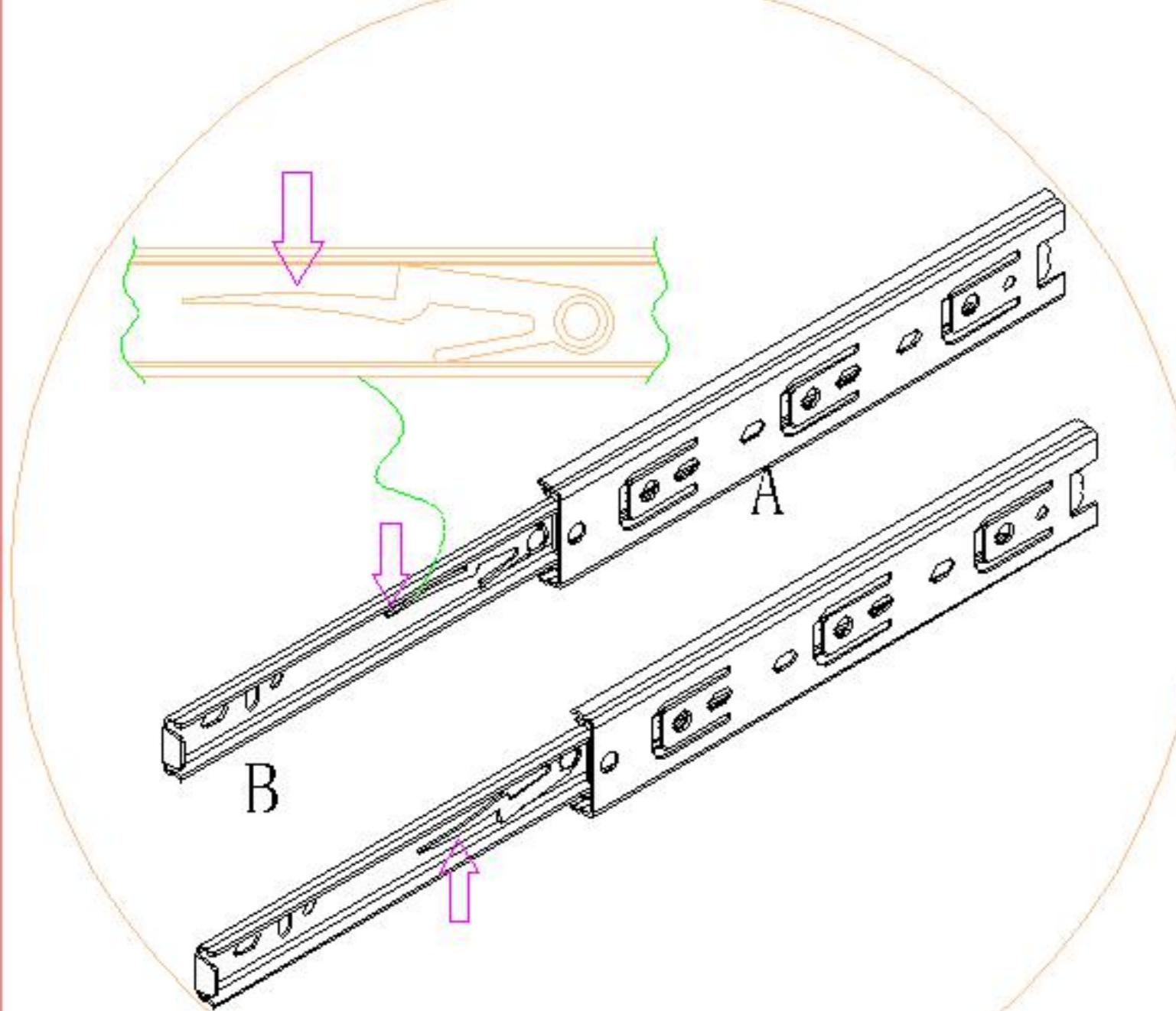
(C)\*4



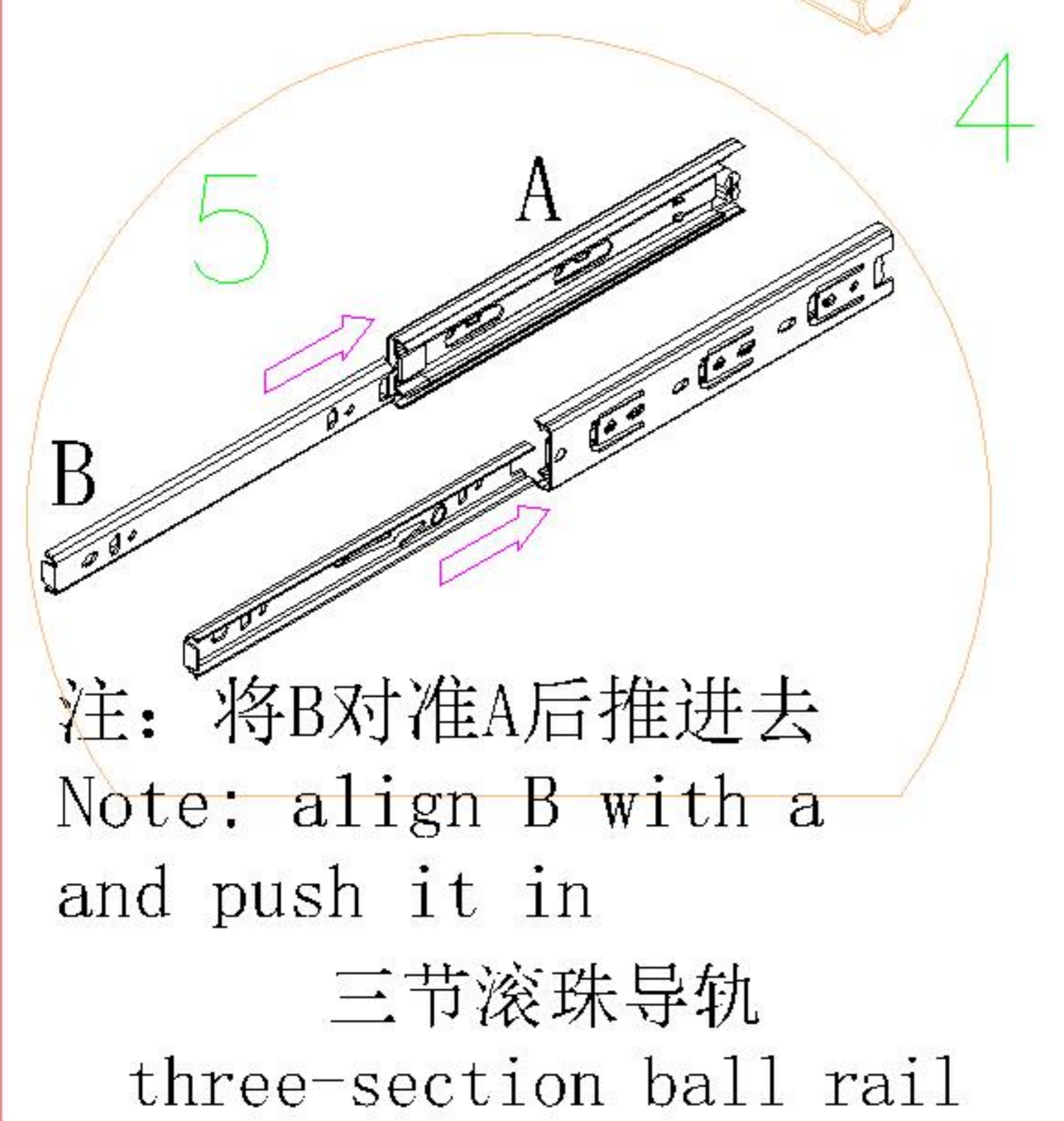
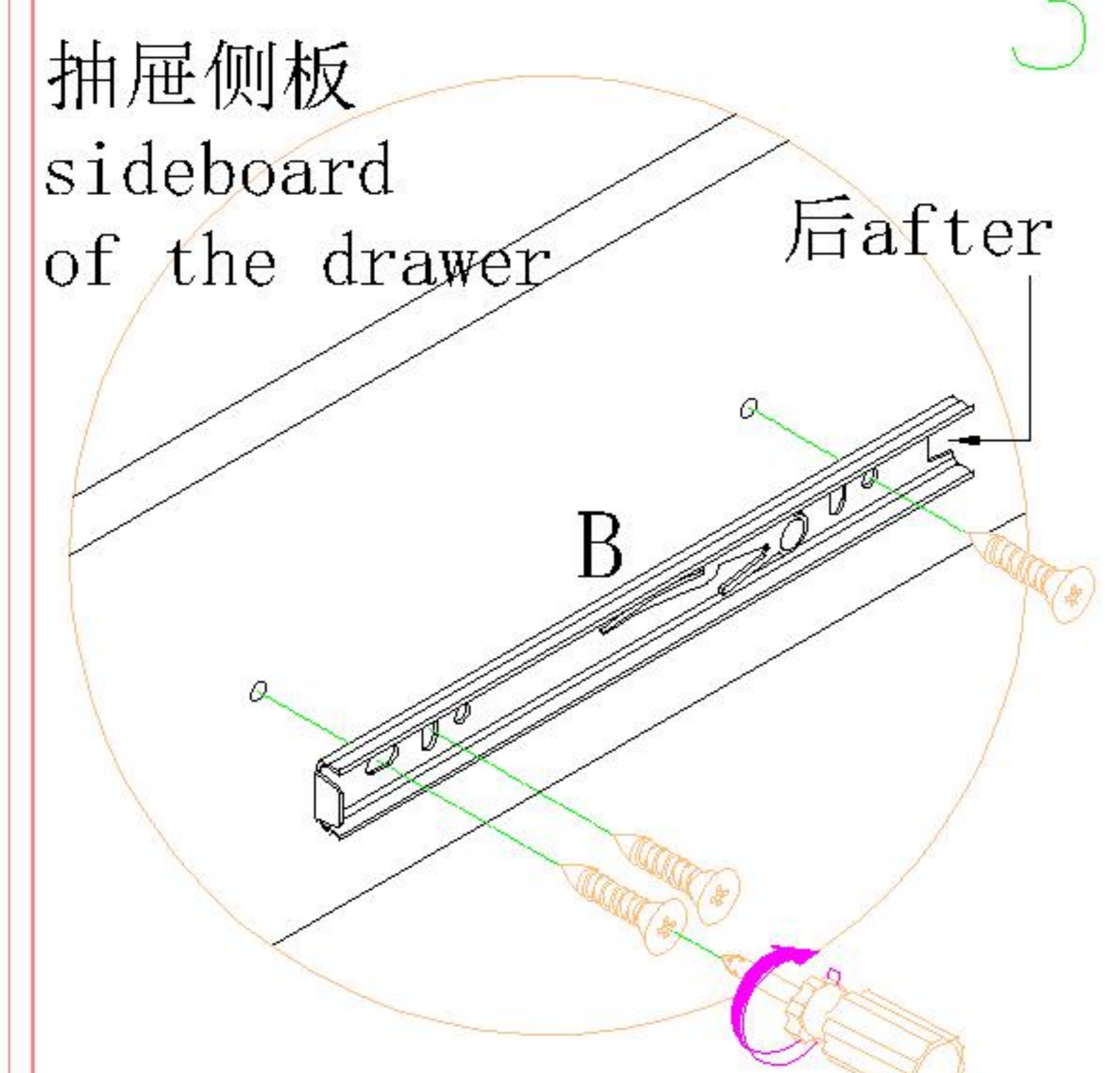
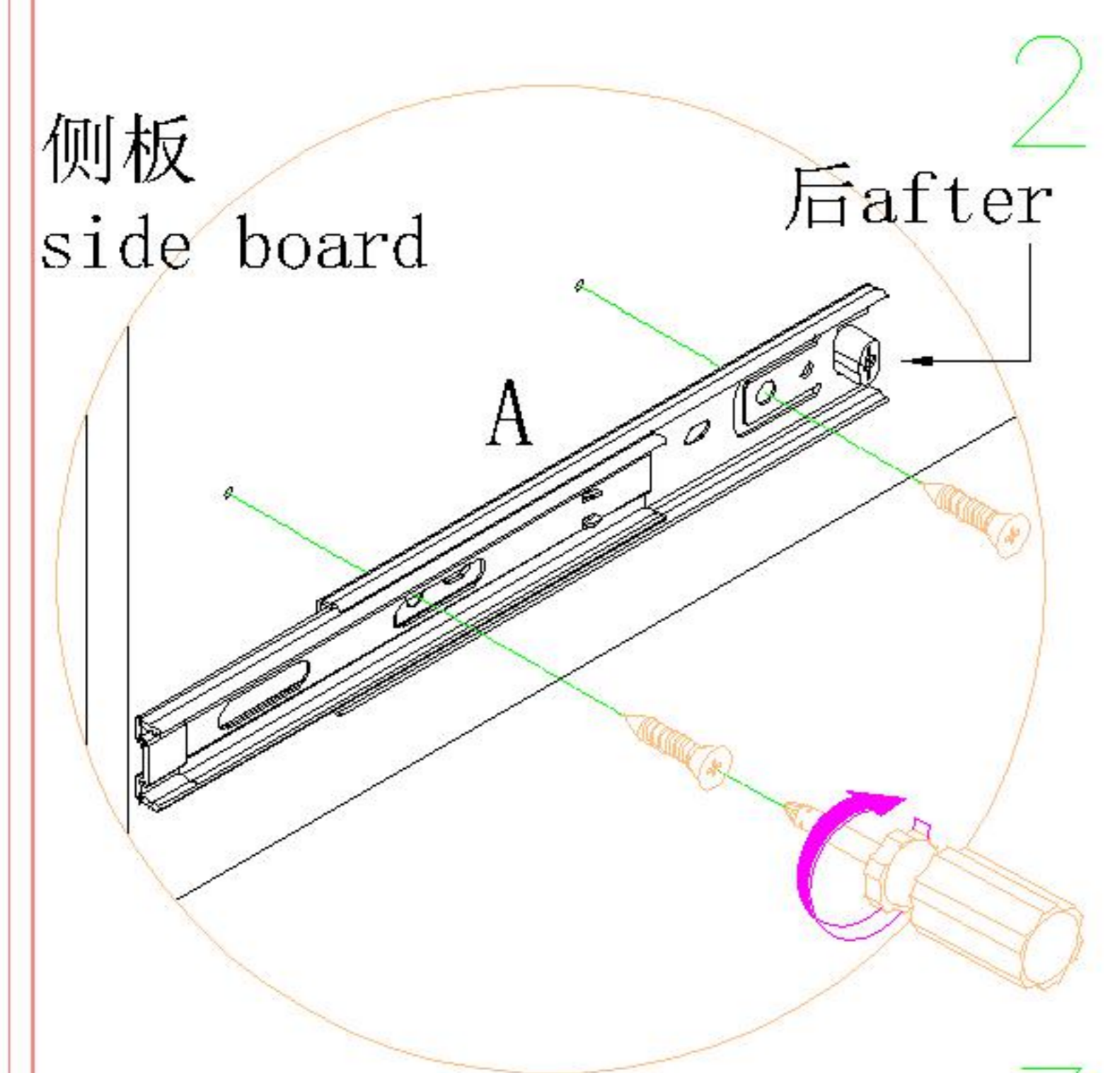
TE8D-A (玻璃衣柜)

安装方法/  
Installation method

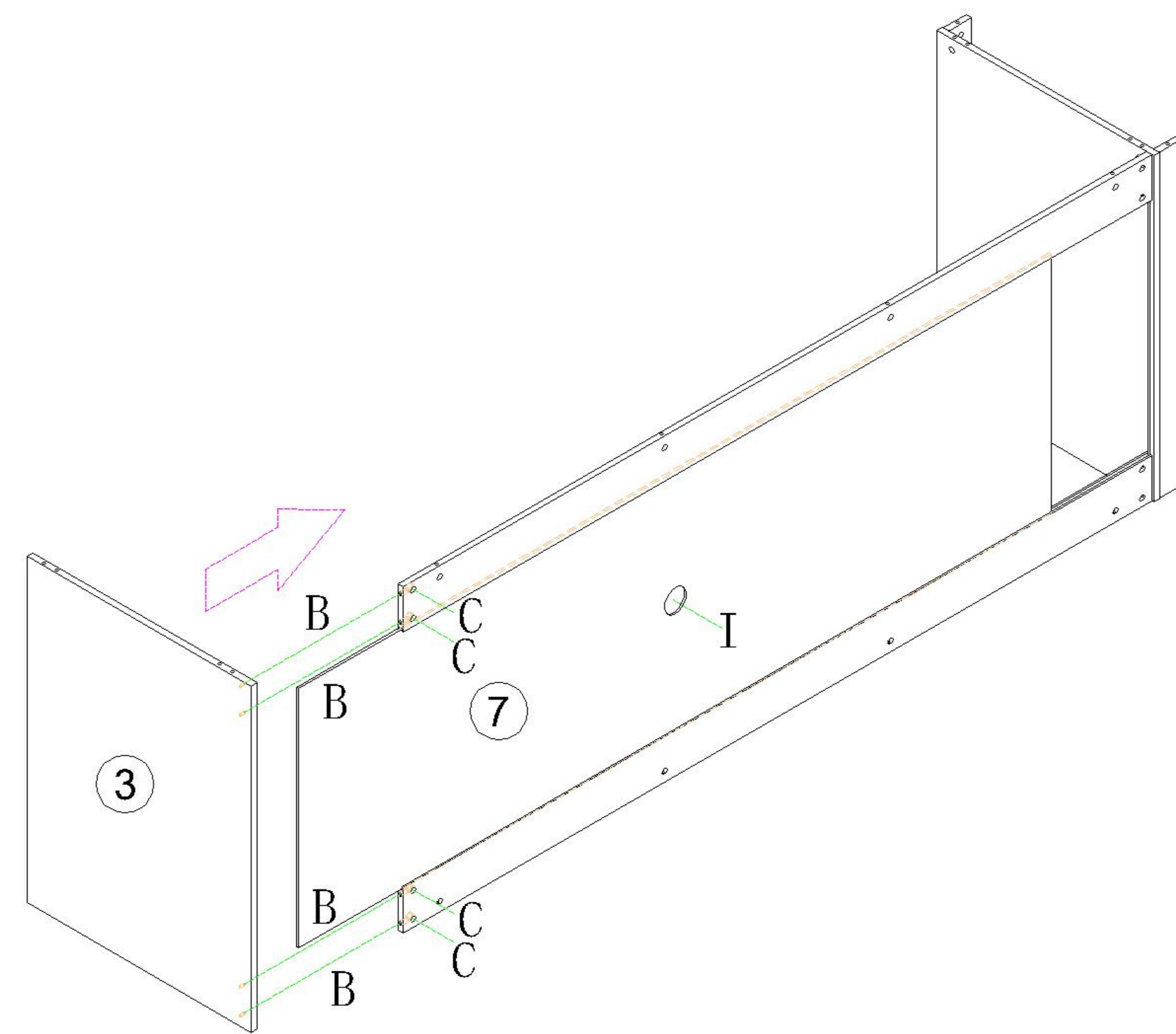
阀门开关(下压为开)  
Valve switch  
(press down to open)



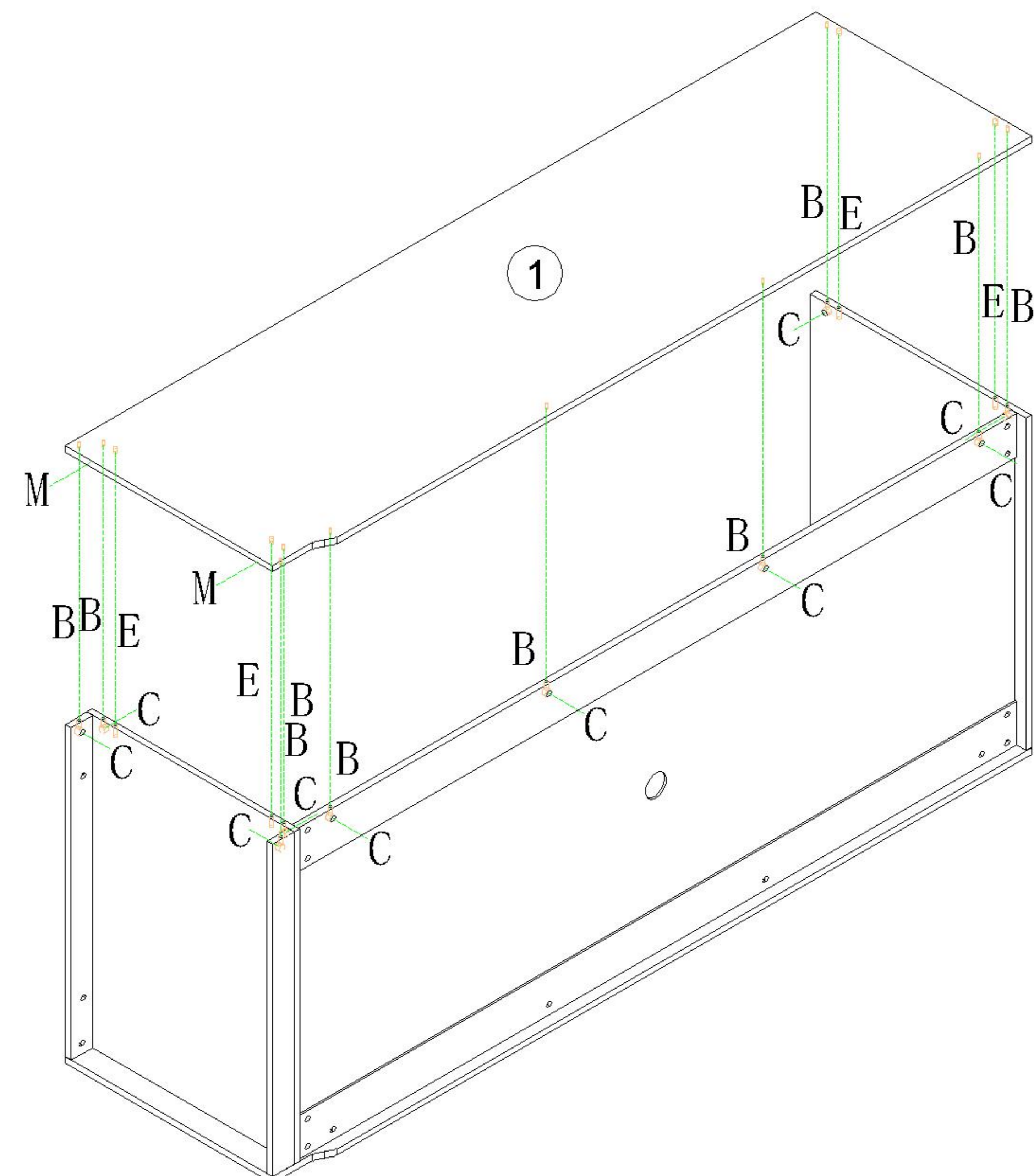
注: 先将A与B拆下来  
Note: remove a and B first



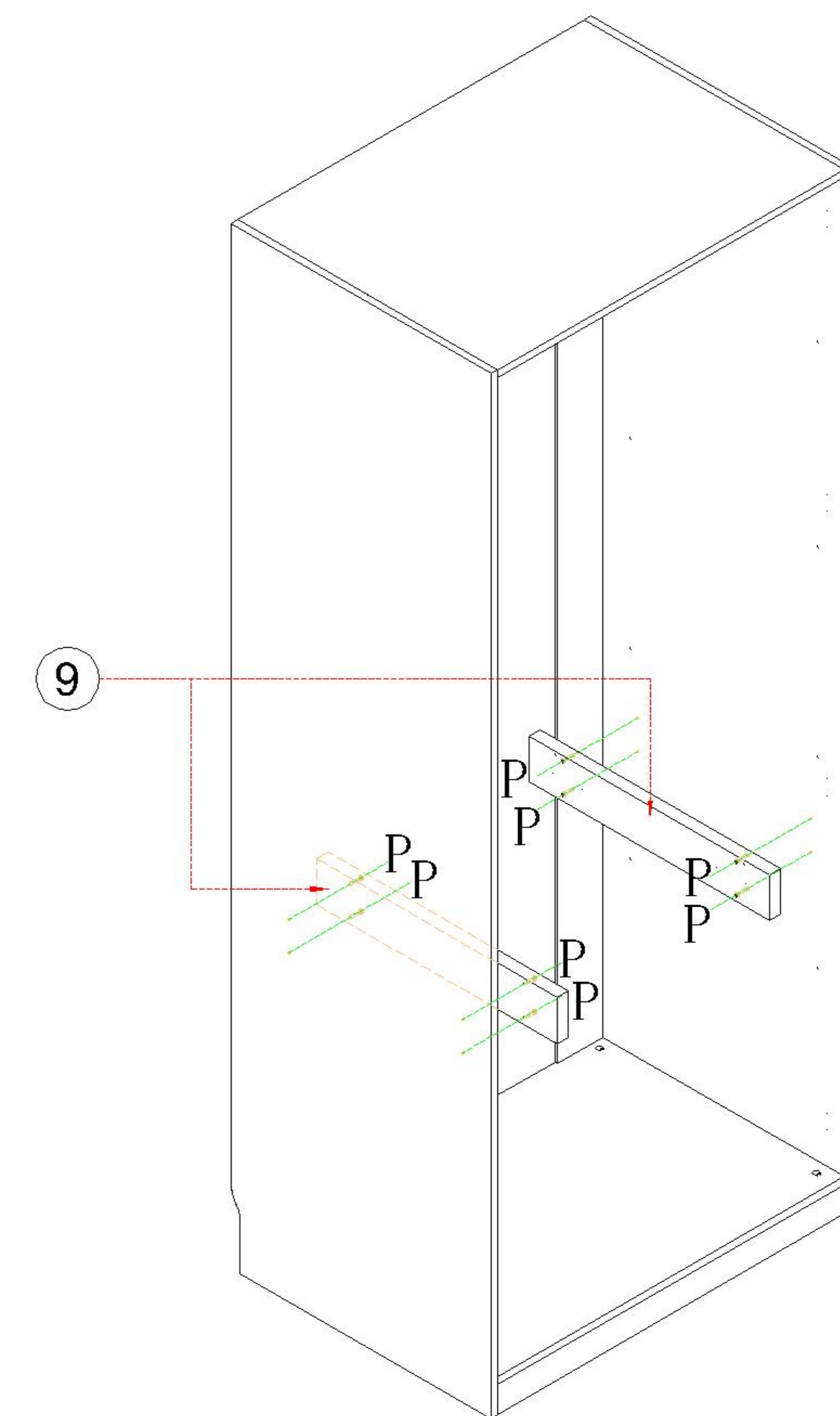
- (B)\*4
- (C)\*4
- (I)\*1



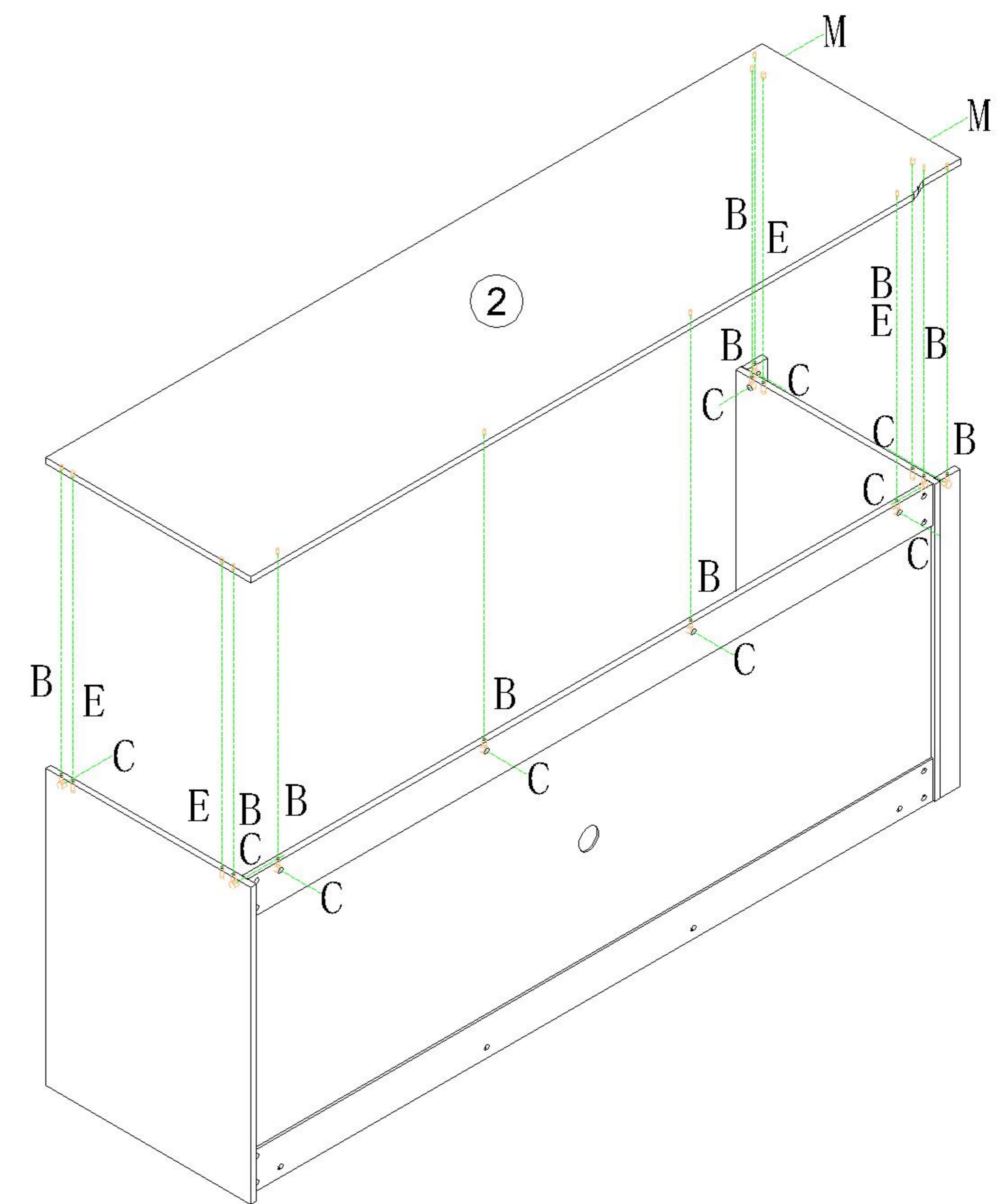
- (B)\*10
- (C)\*10
- (E)\*4
- (M)\*2



- (P)\*8



- (B)\*10
- (C)\*10
- (E)\*4
- (M)\*2

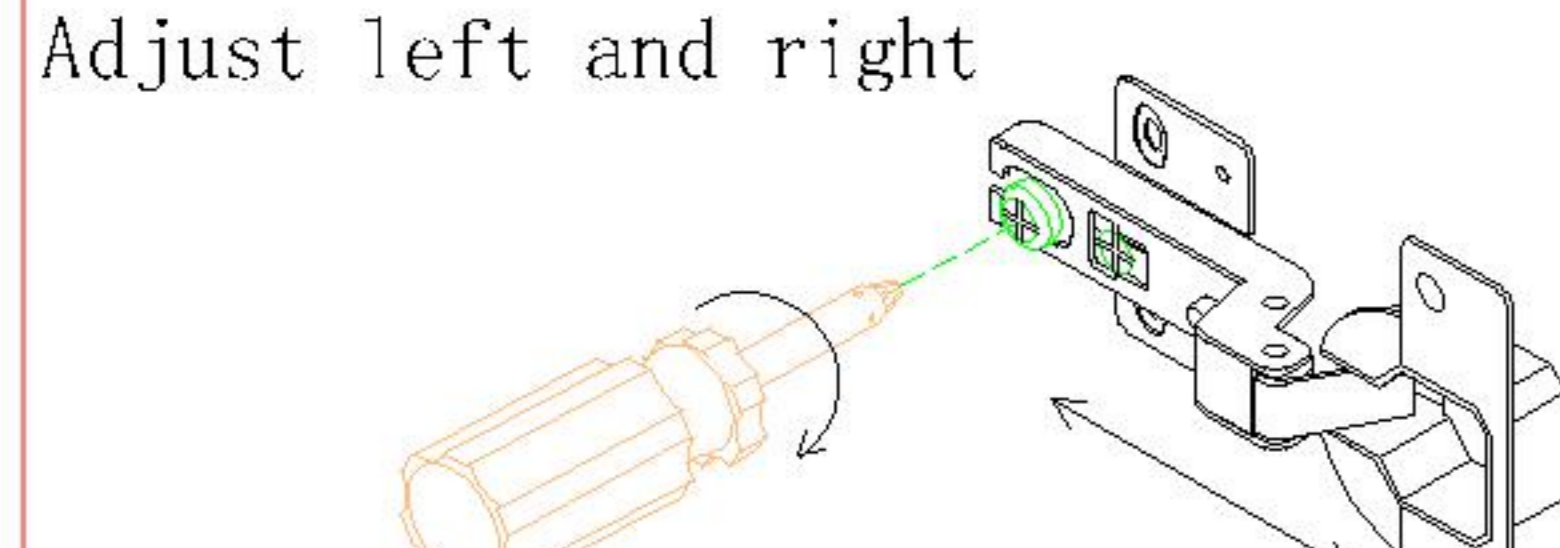
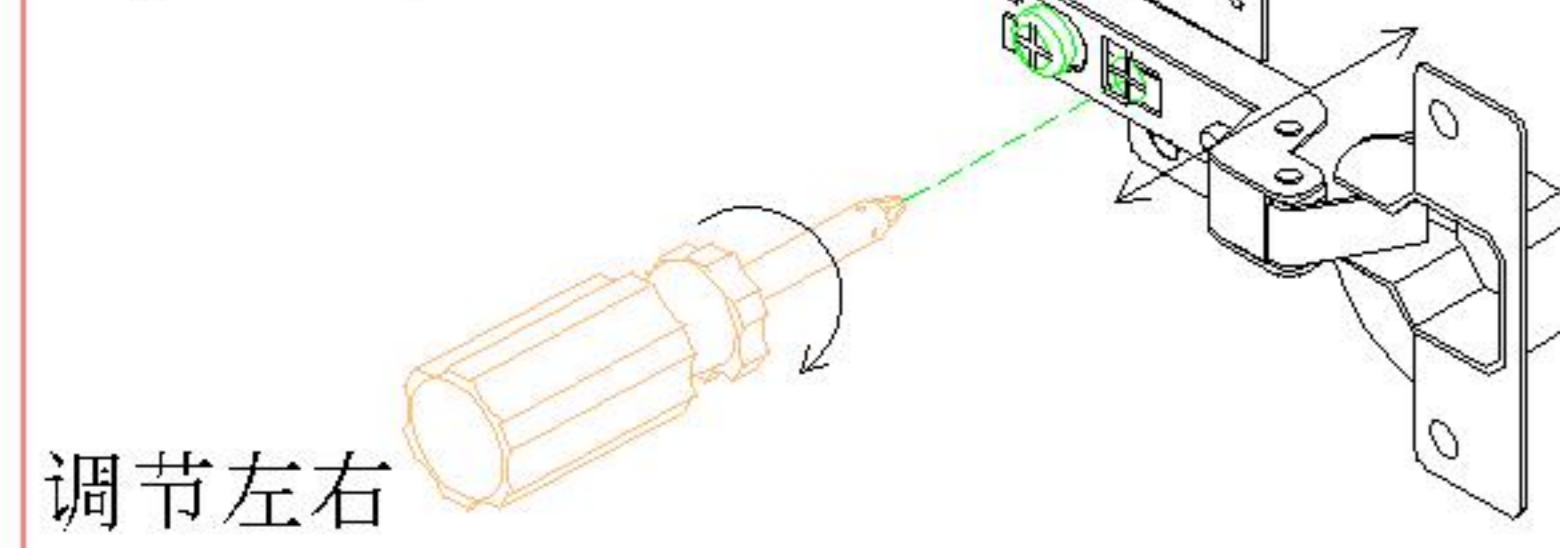
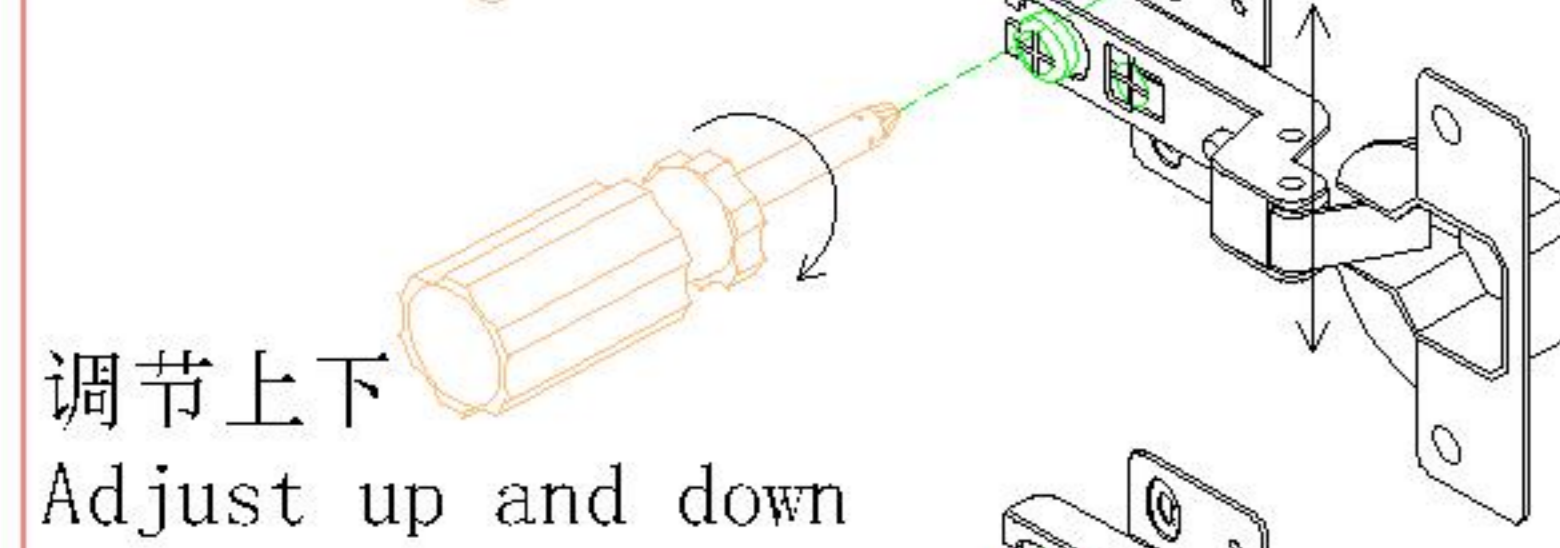
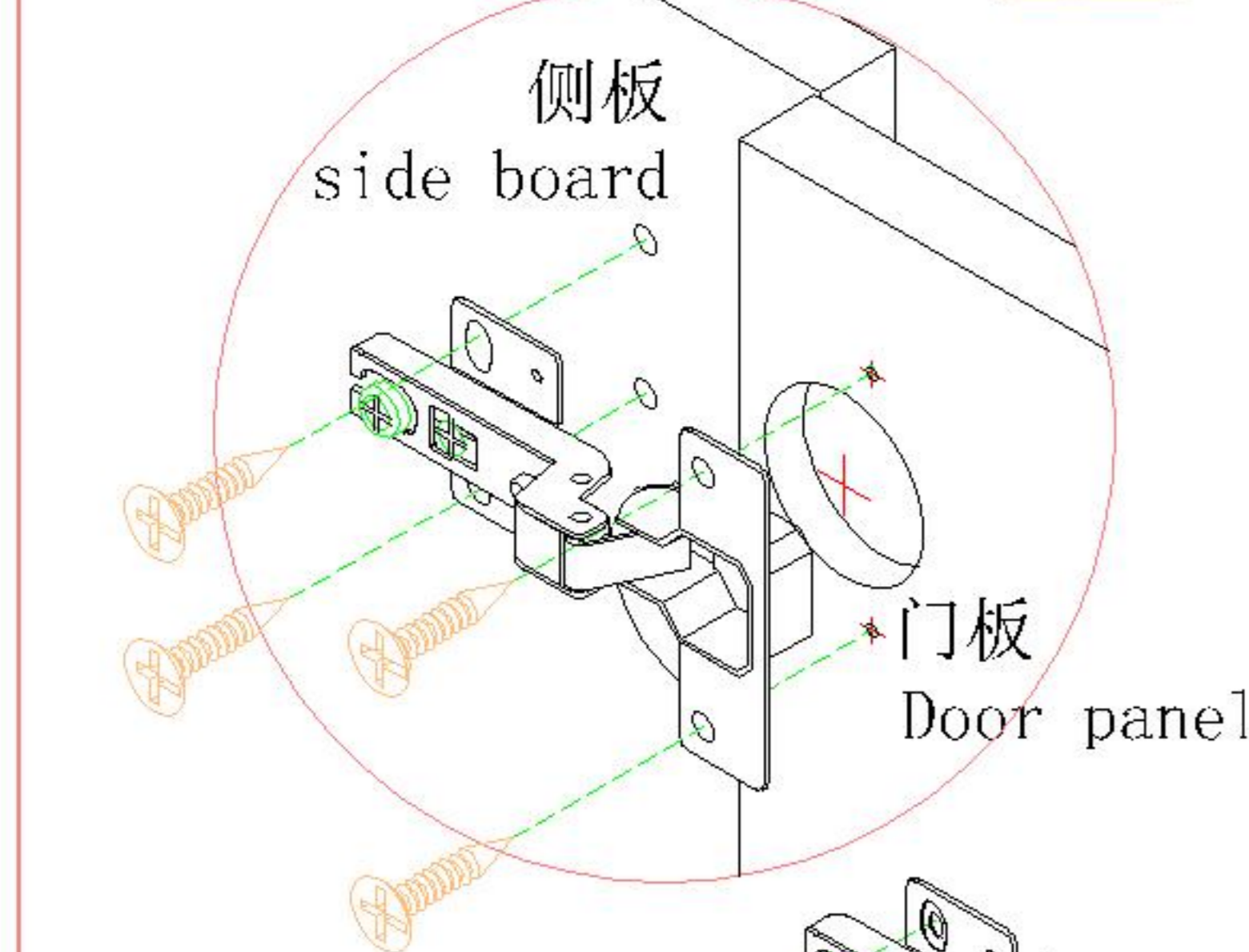
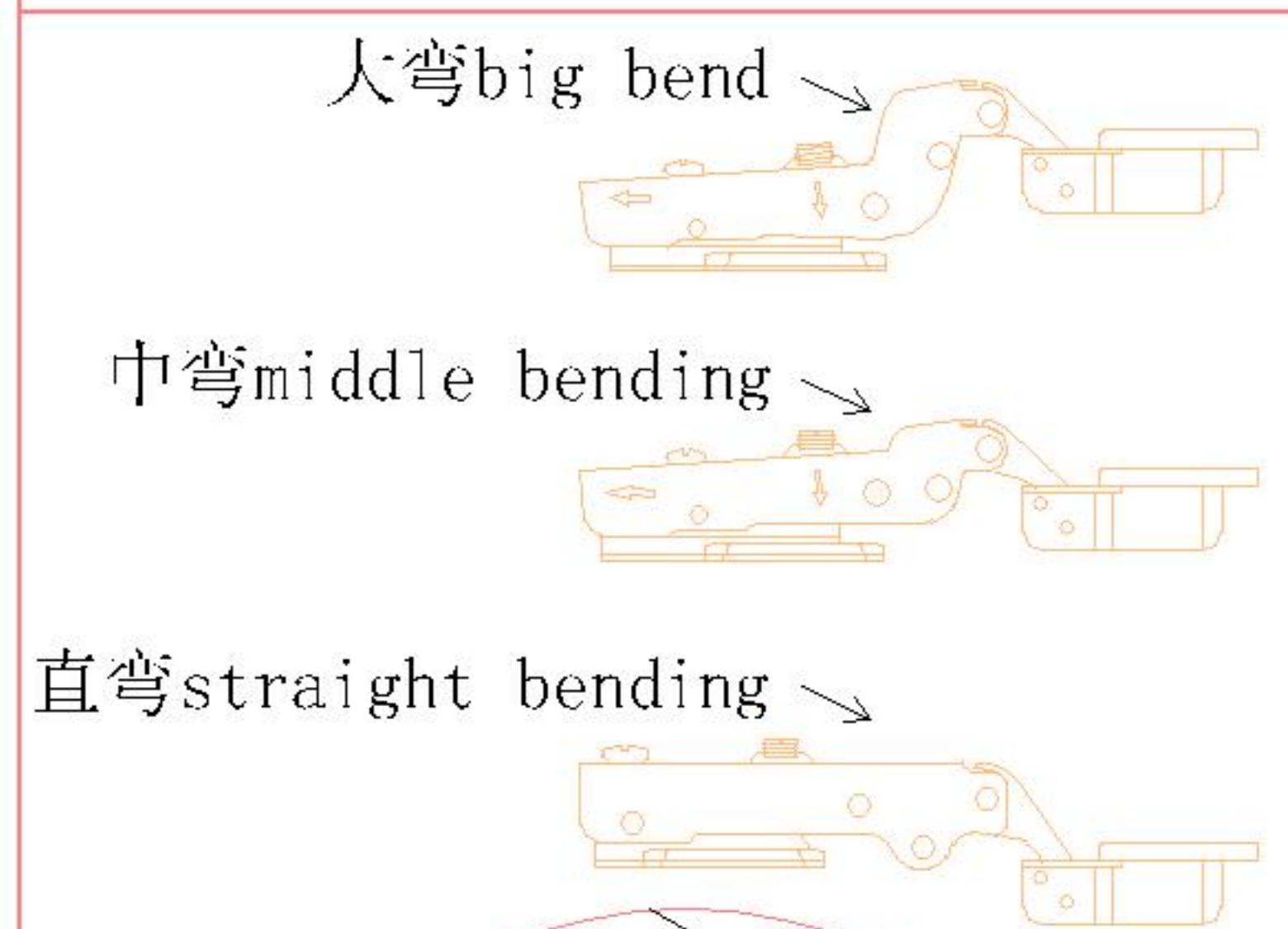


6

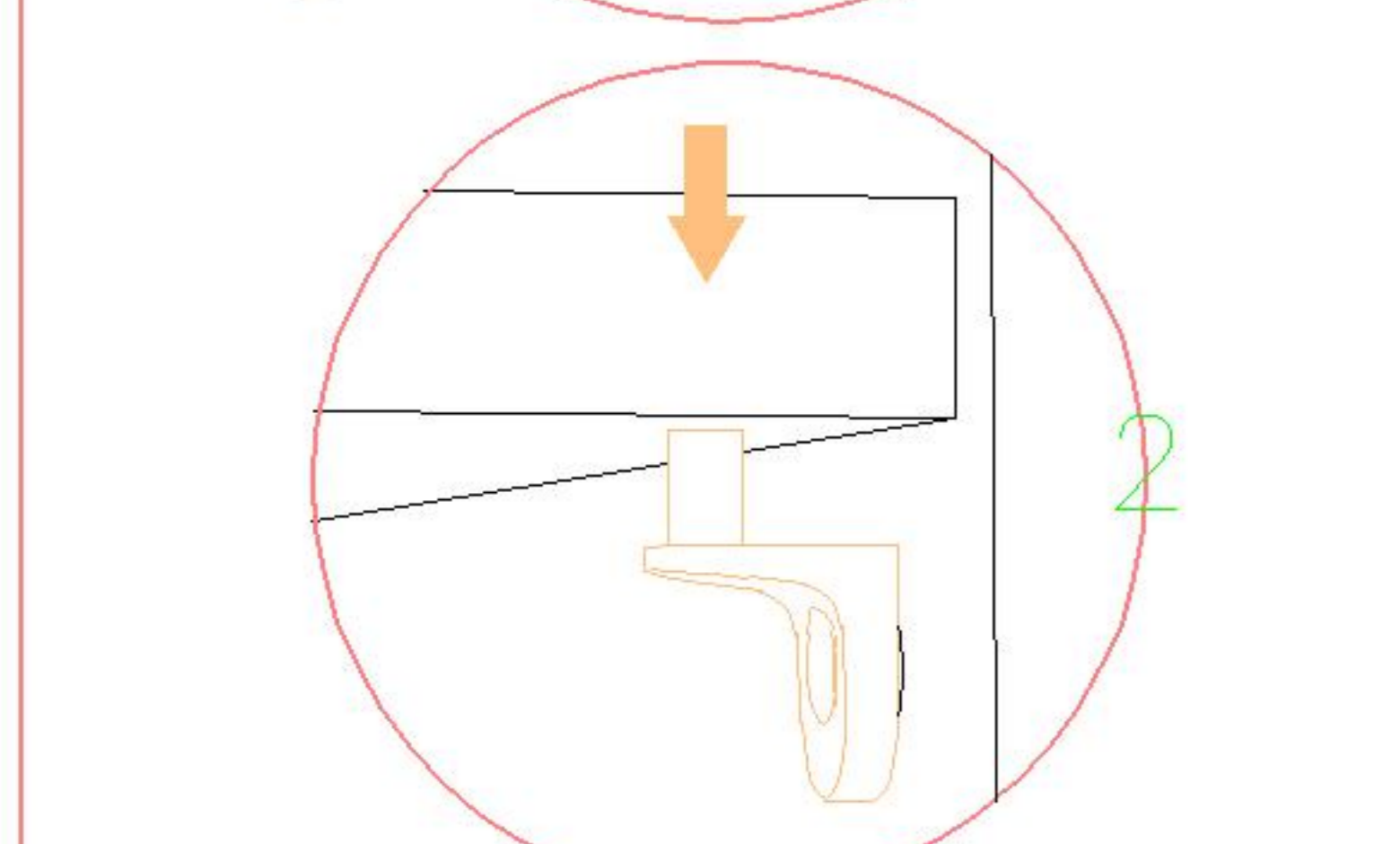
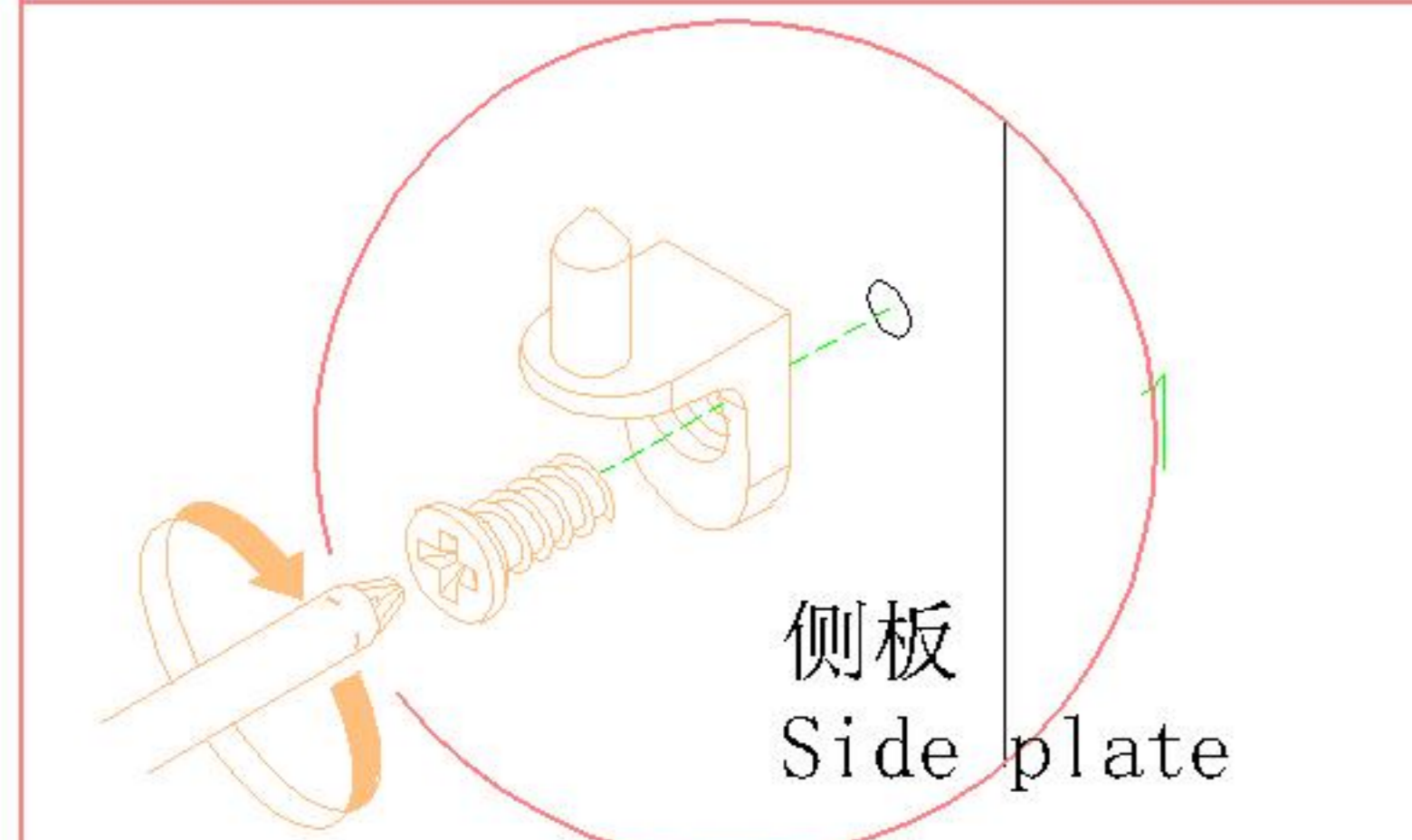
8

TE8D-A (玻璃衣柜)

安装方法/  
Installation method



门铰  
Hinge



层板托5mm  
shelf support

(A)\*8



(L)\*4



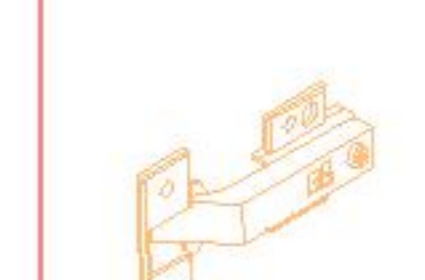
(N)\*1



(G)\*2



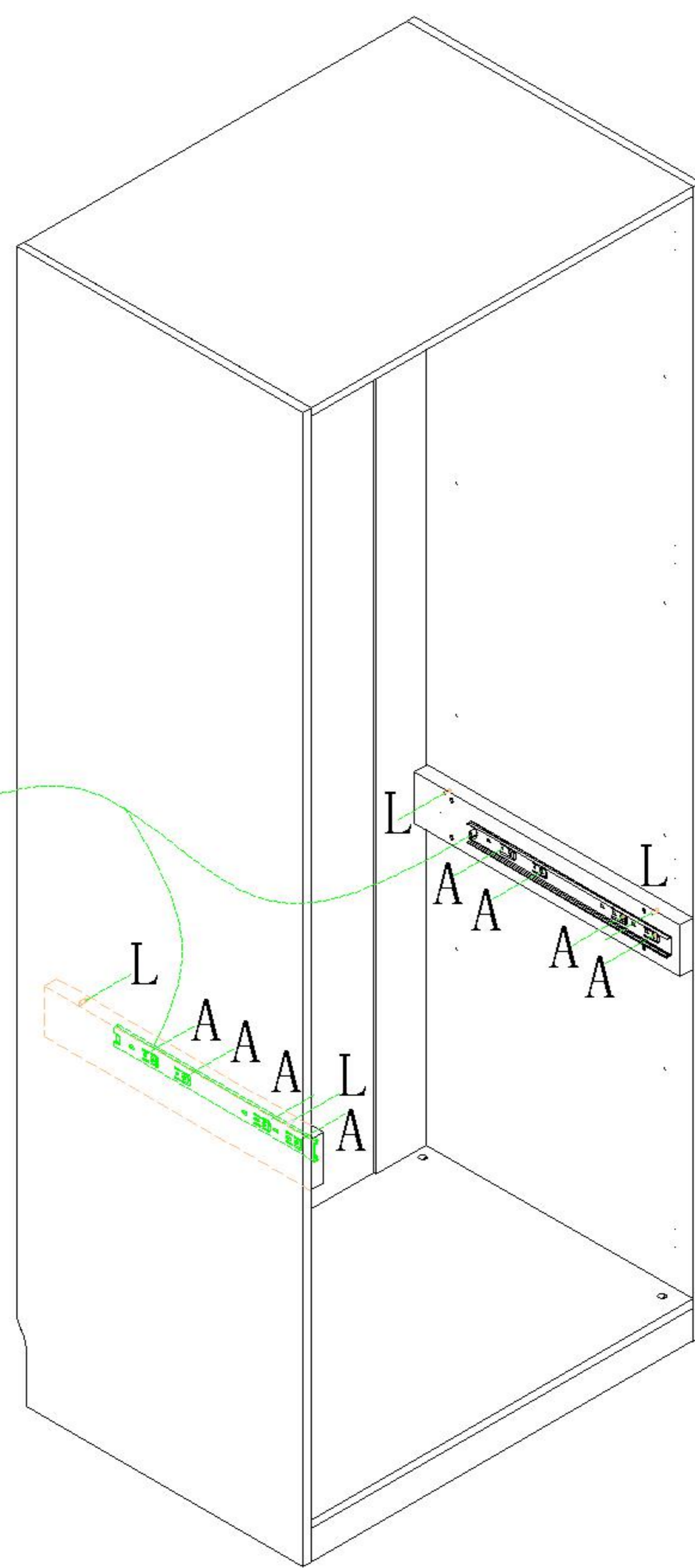
(H)\*2



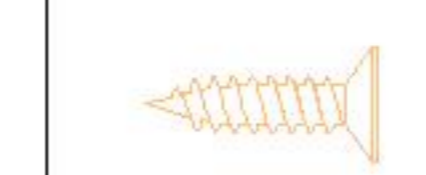
(K)\*8



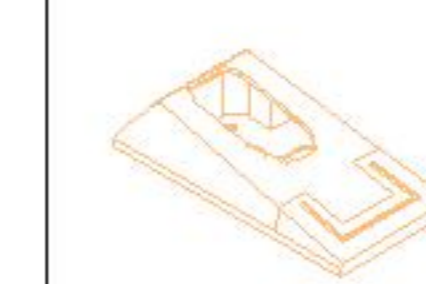
N 主轨  
Main rail



9



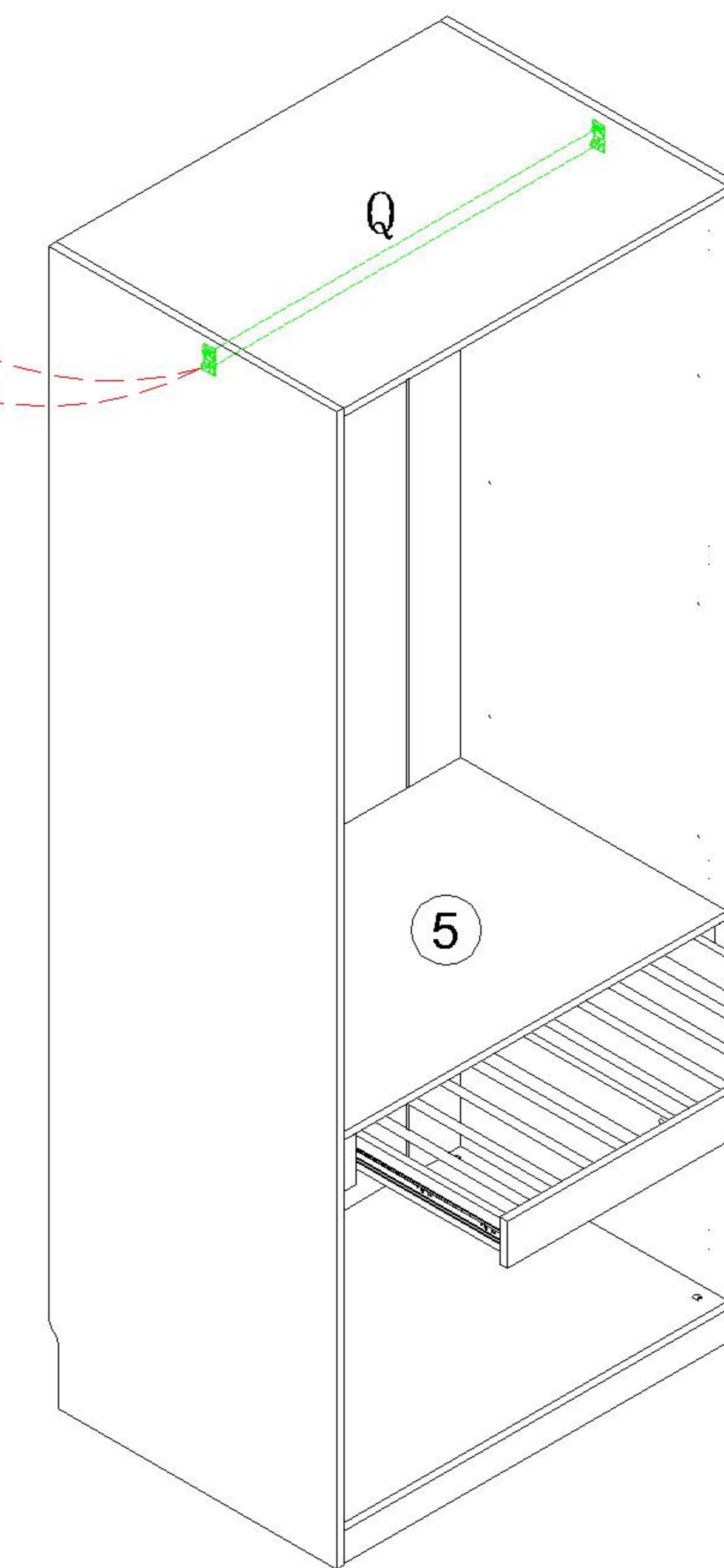
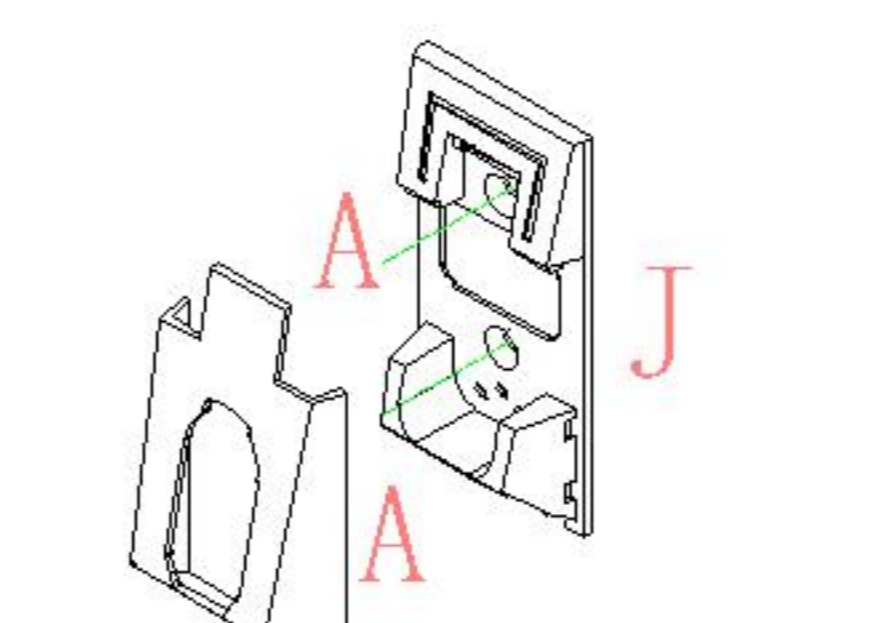
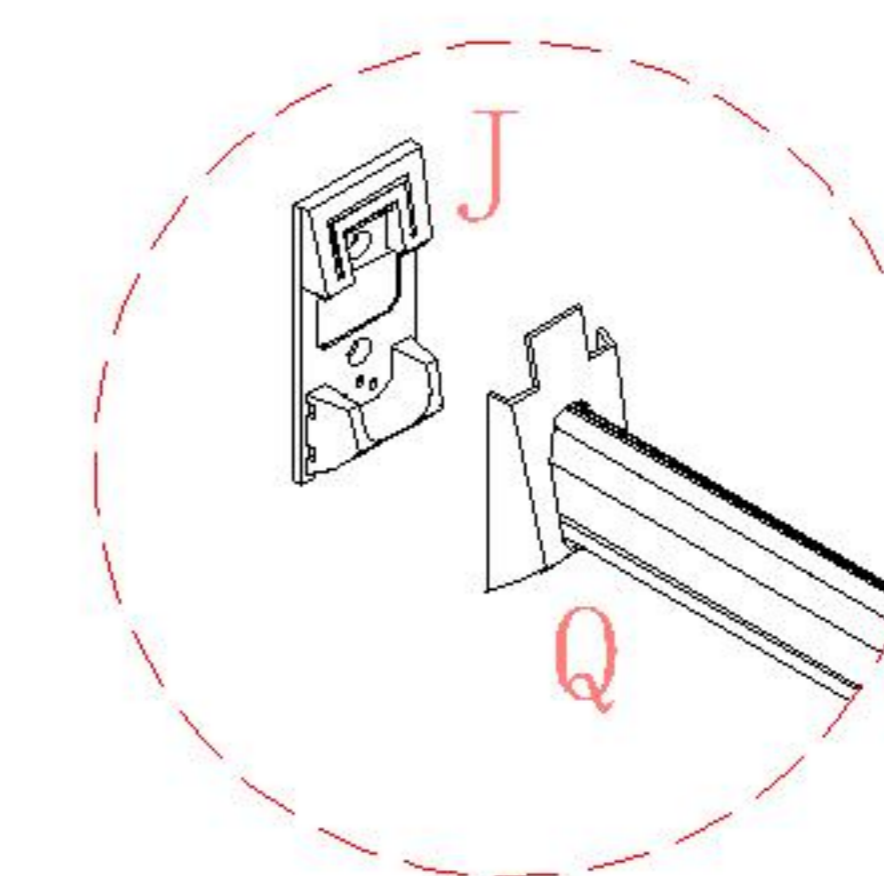
(A)\*4



(J)\*2



(Q)\*1

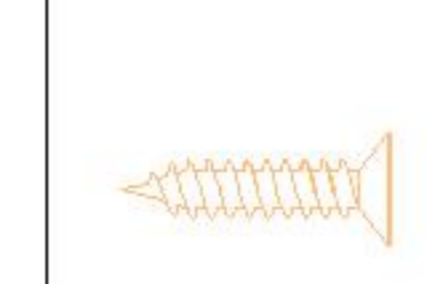


10

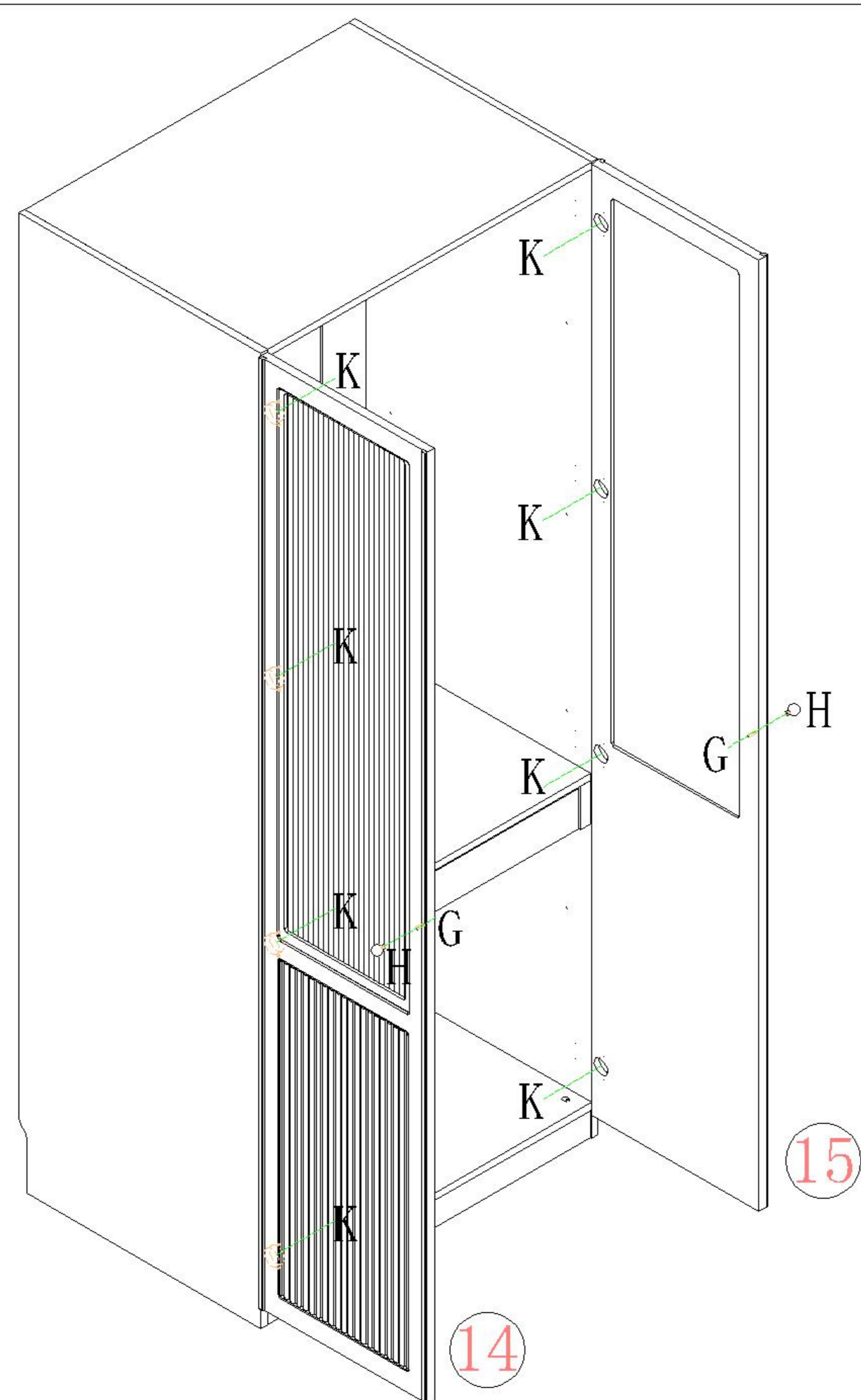
11



(D)\*6



(F)\*6



12

