

LINSY 林氏家居

五金表/Hardware list

部件表/Parts List

安装示意图/Assembly Instruction

产品名称 Model NO.

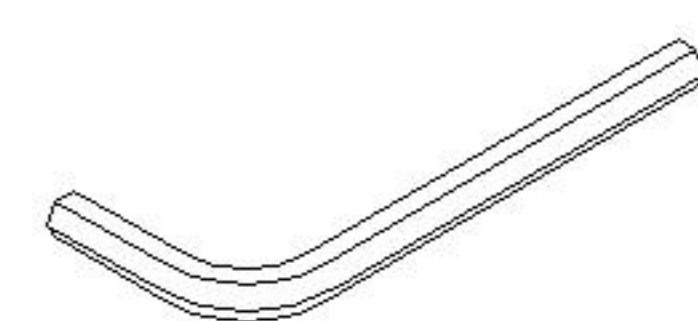
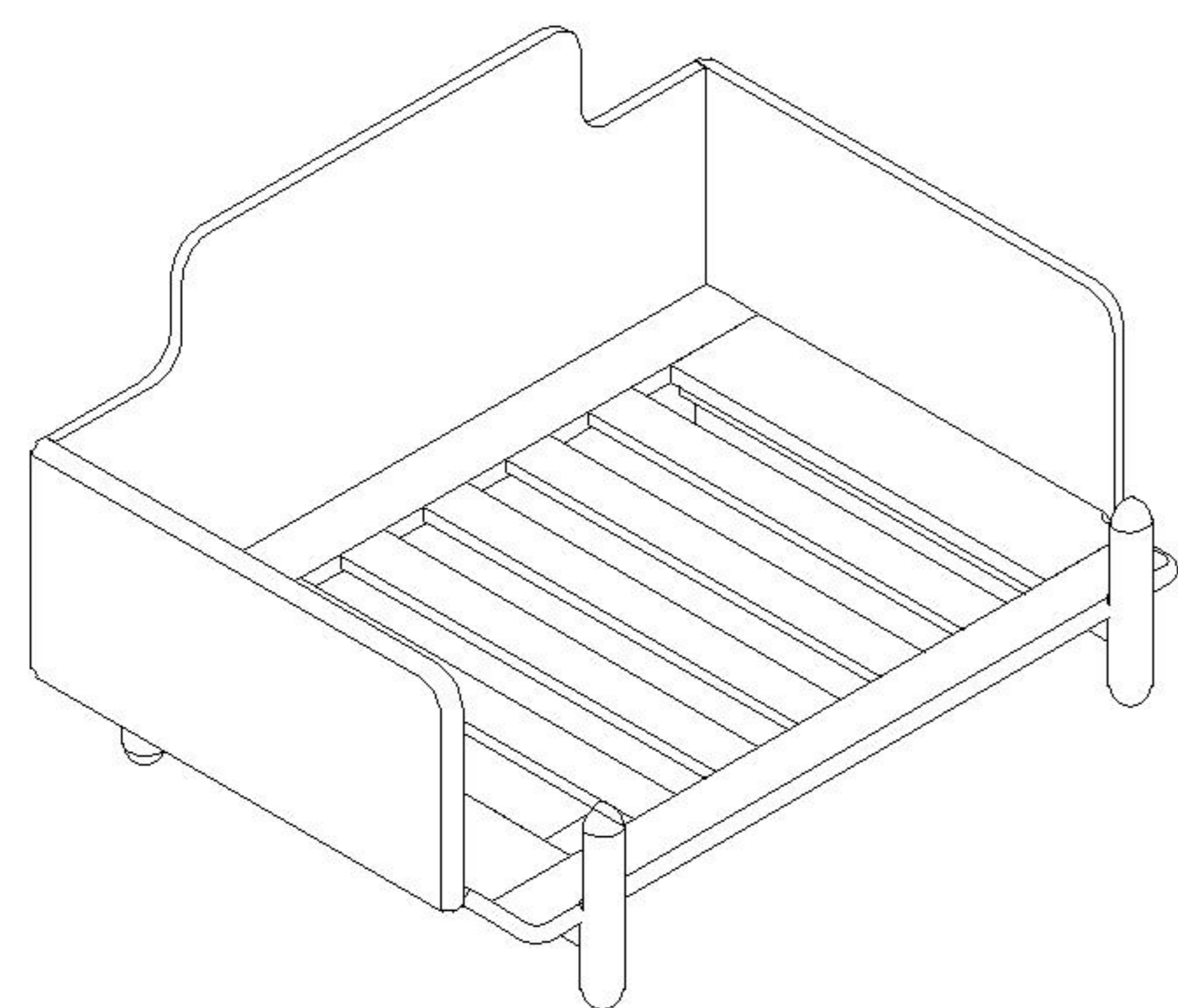
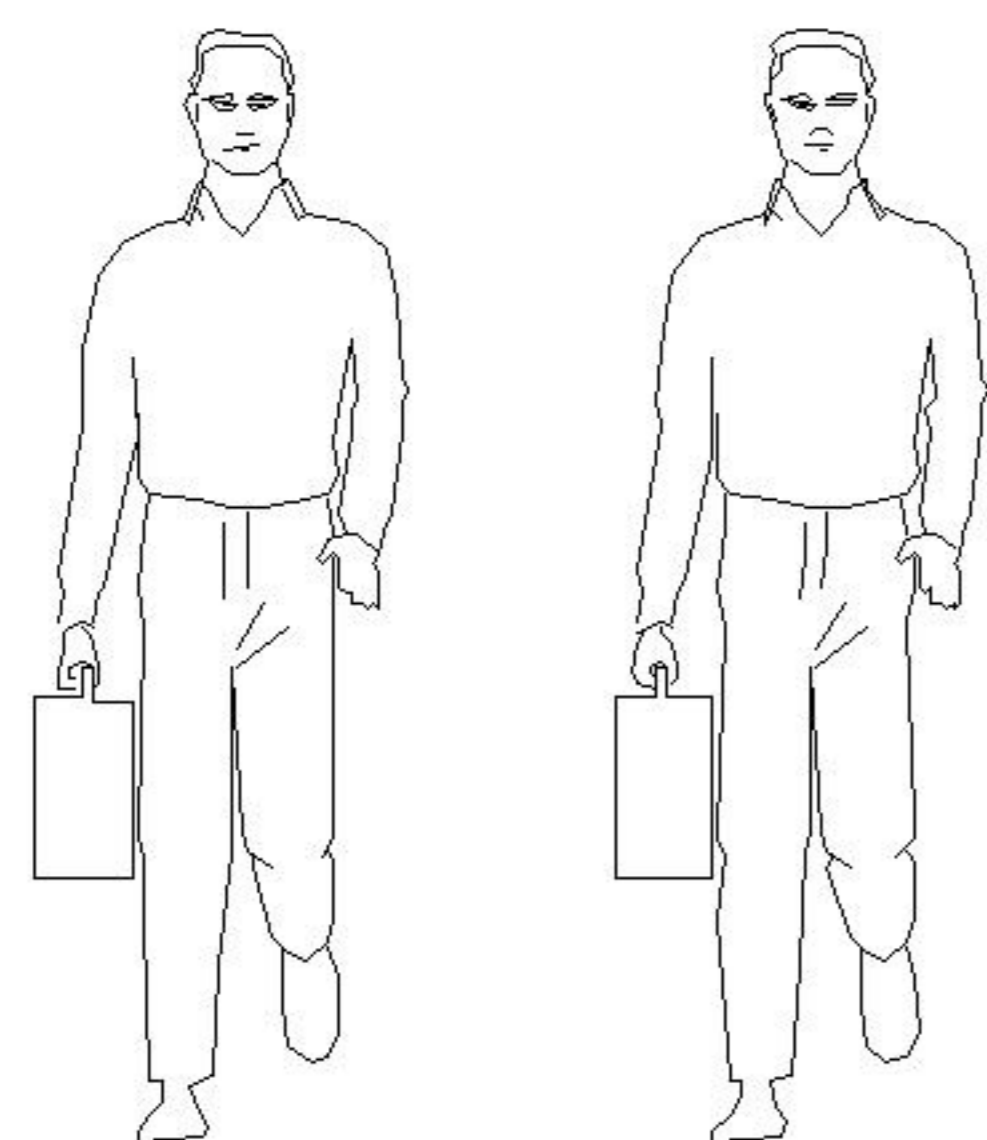
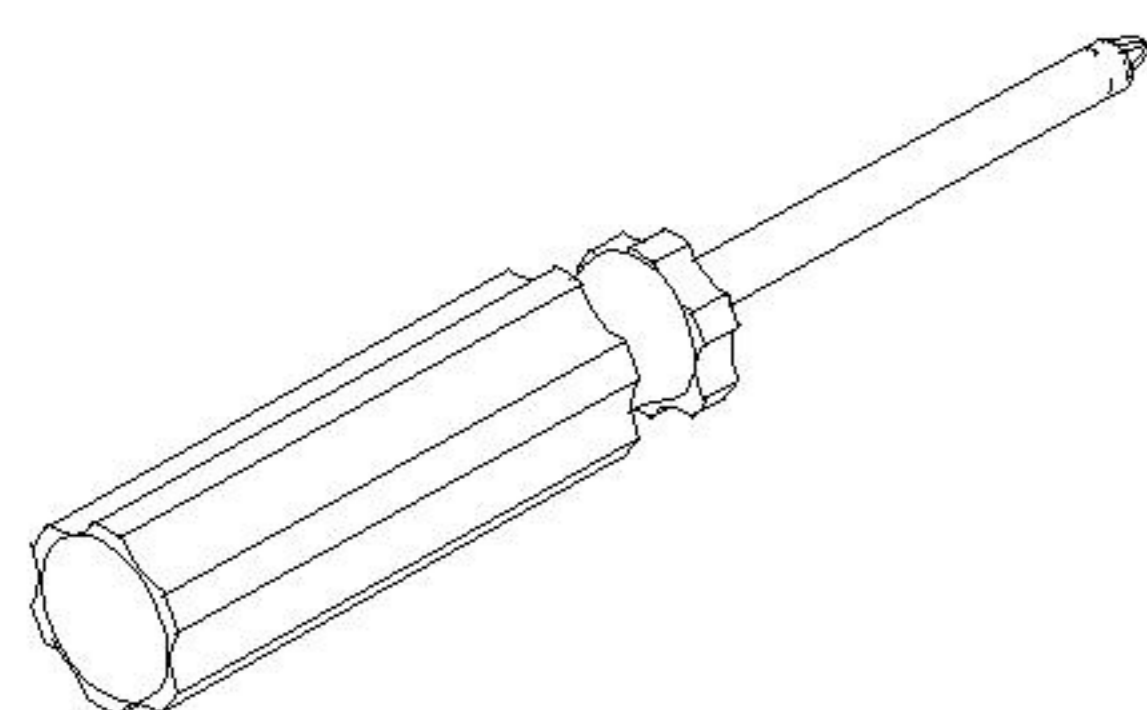
LS404K4-B

产品规格 Specification

W1160*D880*H780

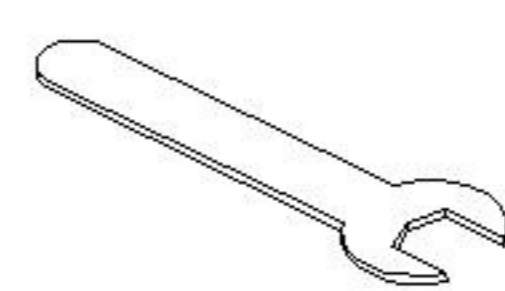
安装工具 Tool

安装人数 Installer



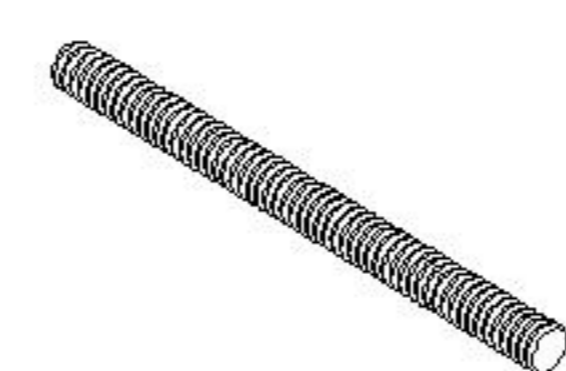
(A)*1

5mm内六角扳手
Wrench-(5mm)



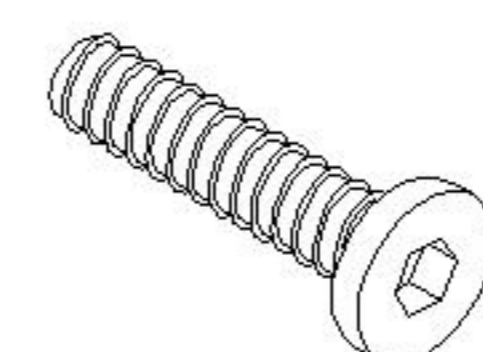
(B)*1

开口扳手
Open end wrench(13#)



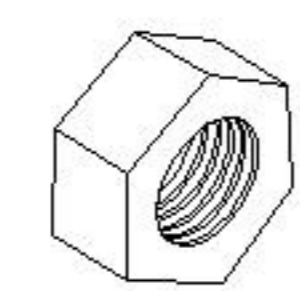
(C)*13

全牙螺杆L80
Full tooth screw



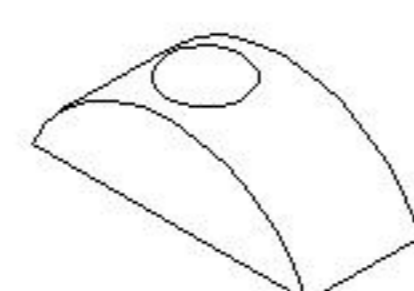
(D)*6

平头内六角螺杆L55
Plastic center foot



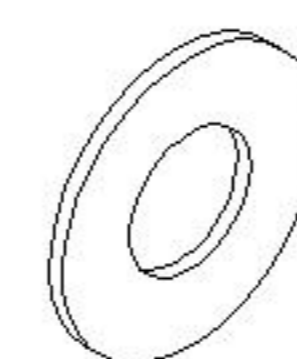
(E)*19

螺母
Nut



(F)*13

半月牙
Lune



(G)*19

平垫片
Flat gasket

编号NO.

名称Name

规格
Specification

数量QTY

材质Material

①

扶手左/右 Armrest left/right

725*345*25mm

2

实木 wood

②

靠背 Backrest

1110*525*25mm

1

实木 wood

③

座架 Seat frame

780*600*25mm

1

实木 wood

④

边脚 kerb

835*50*300mm

2

实木 wood

⑤

软体扶手 Flexible handrail

840*220*460mm

2

棉麻+无胶棉+海棉
Cotton and linen + non-
collodion cotton + sponge

⑥

软体坐垫 Soft cushion

690*220*840mm

1

棉麻+无胶棉+海棉
Cotton and linen + non-
collodion cotton + sponge

⑦

软体靠背 Soft back

690*220*500mm

1

棉麻+无胶棉+海棉
Cotton and linen + non-
collodion cotton + sponge

⑧

抱枕 Throw pillow

400*400

1

3D棉 3D cotton

⑨

⑩

⑪

⑫

⑬

⑭

⑮

⑯

⑰

⑱

⑲

⑳

㉑

㉒

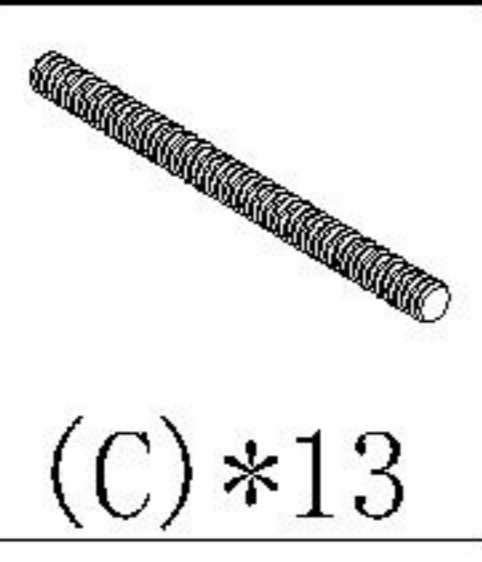
㉓

㉔

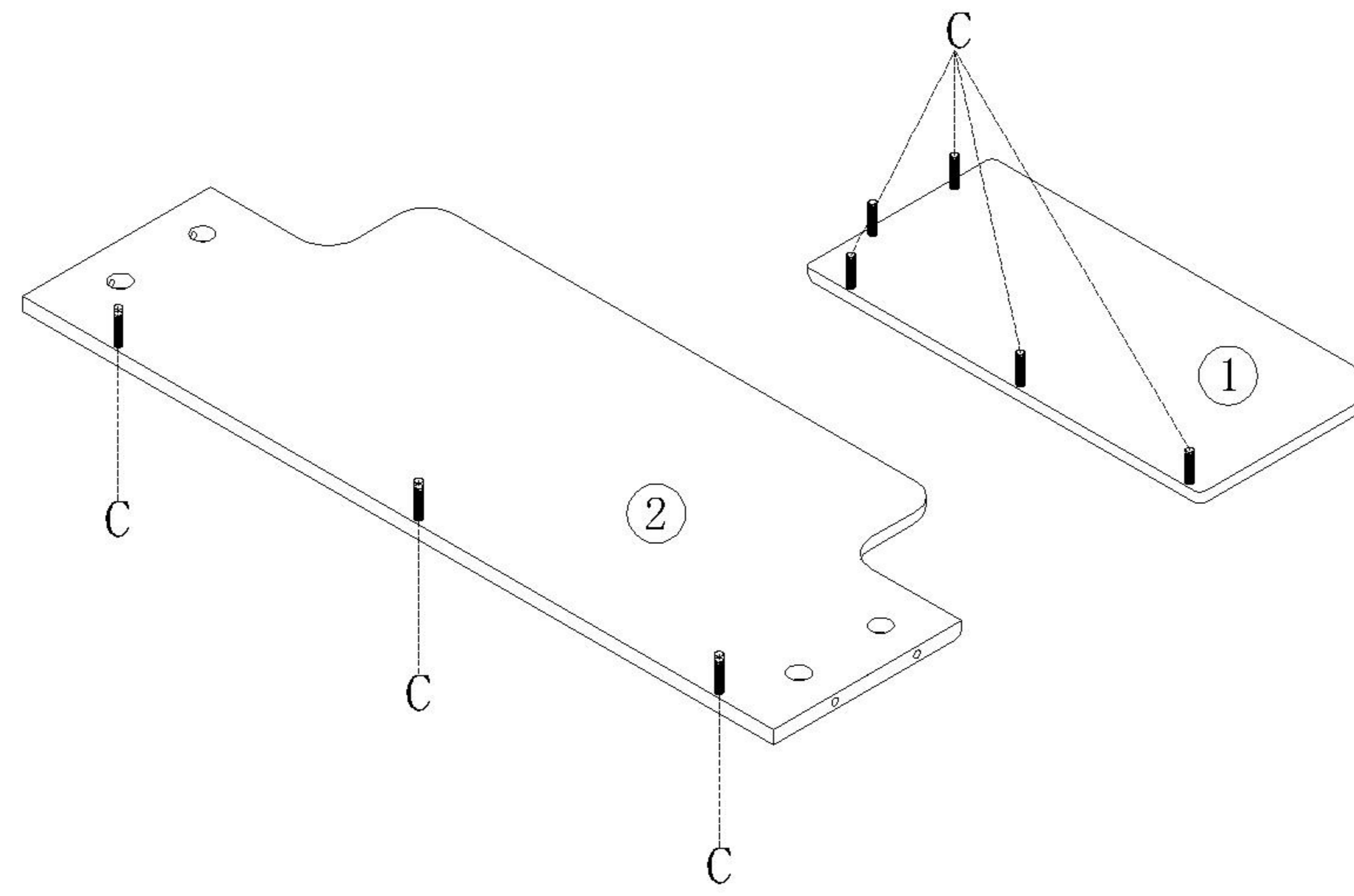
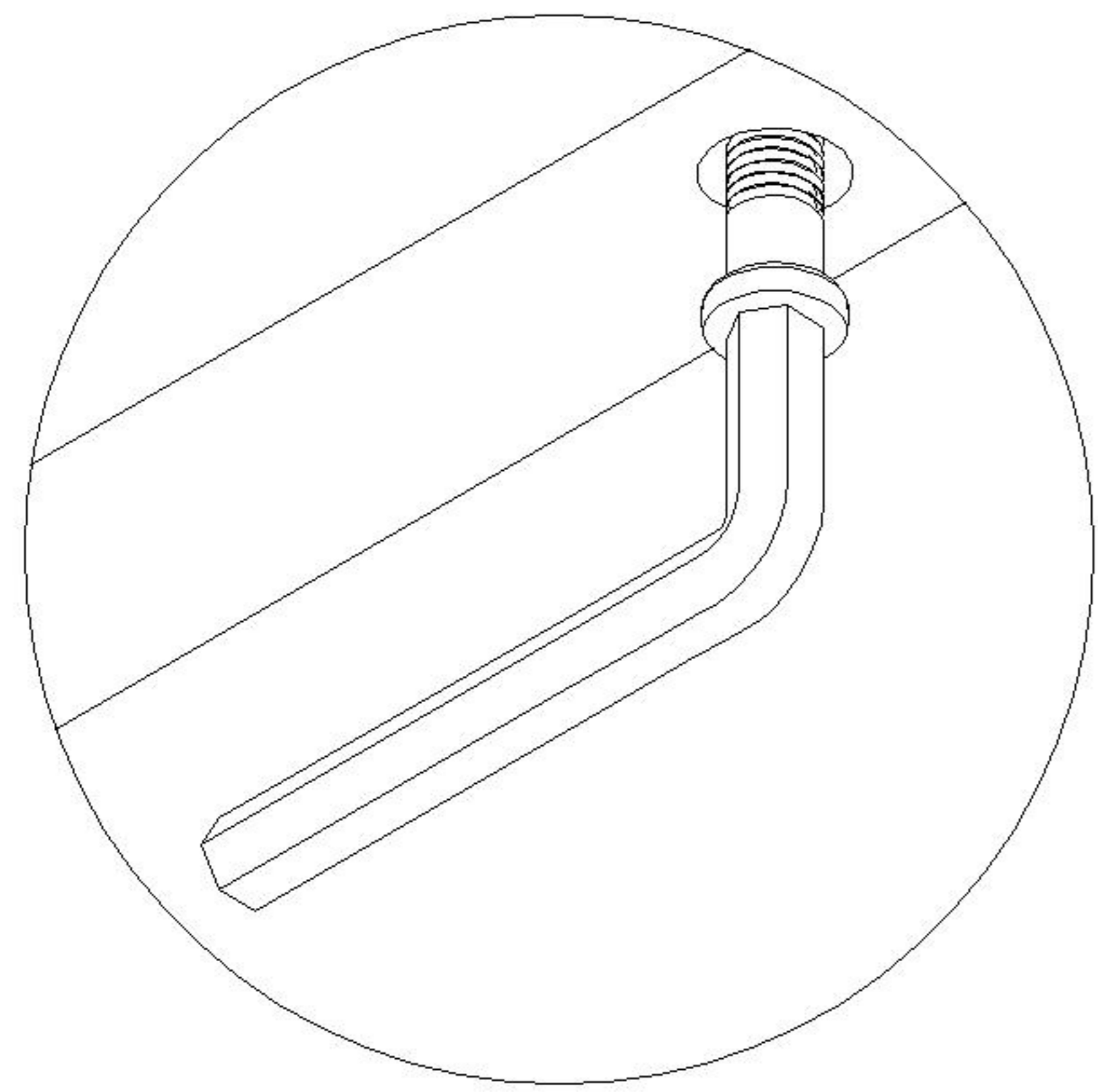
㉕

LS404K4-B

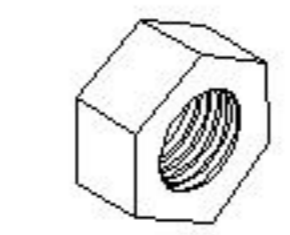


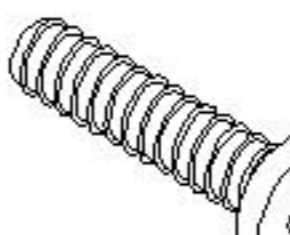
安装方法/
Installation method

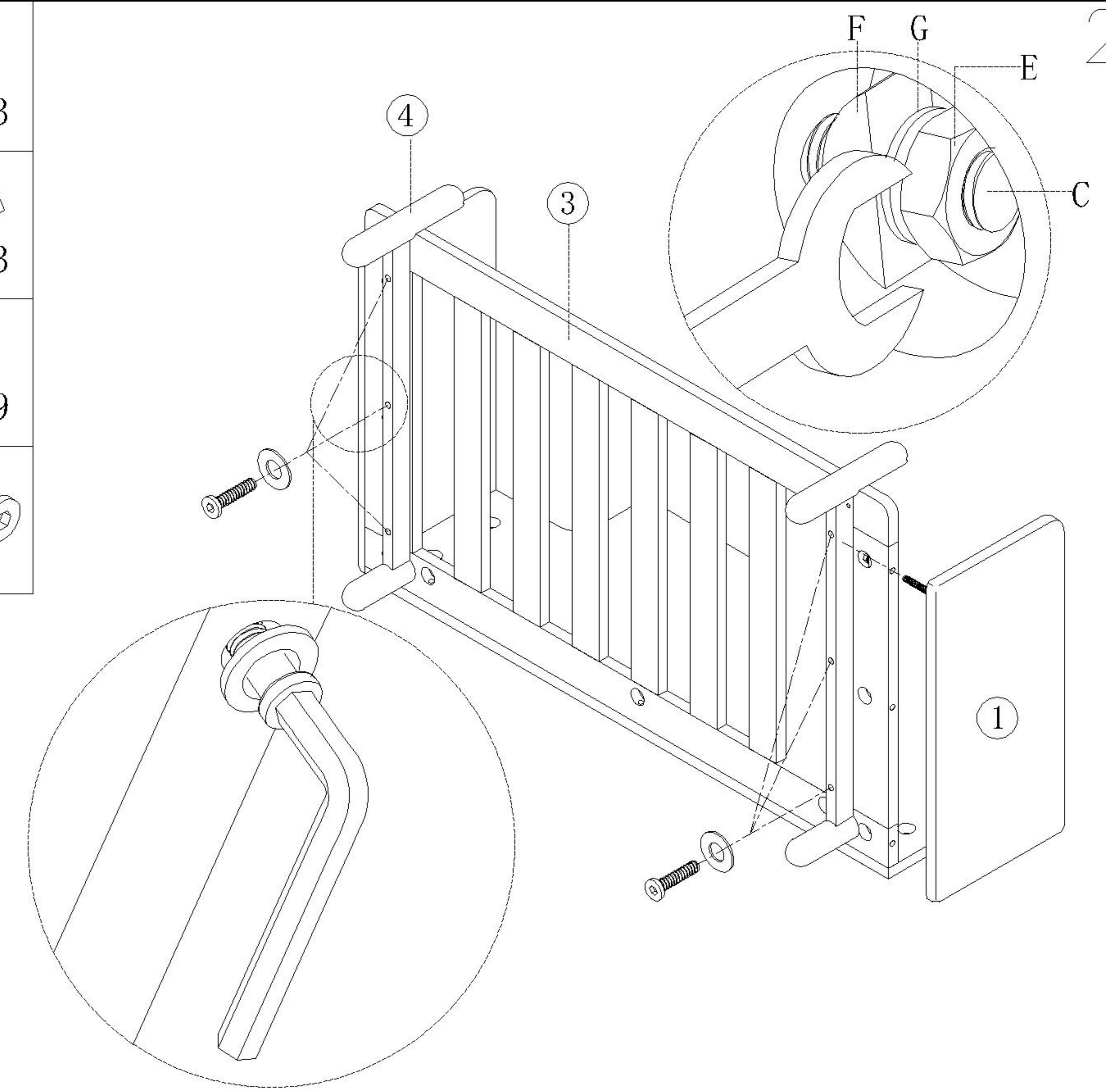


(C)*13

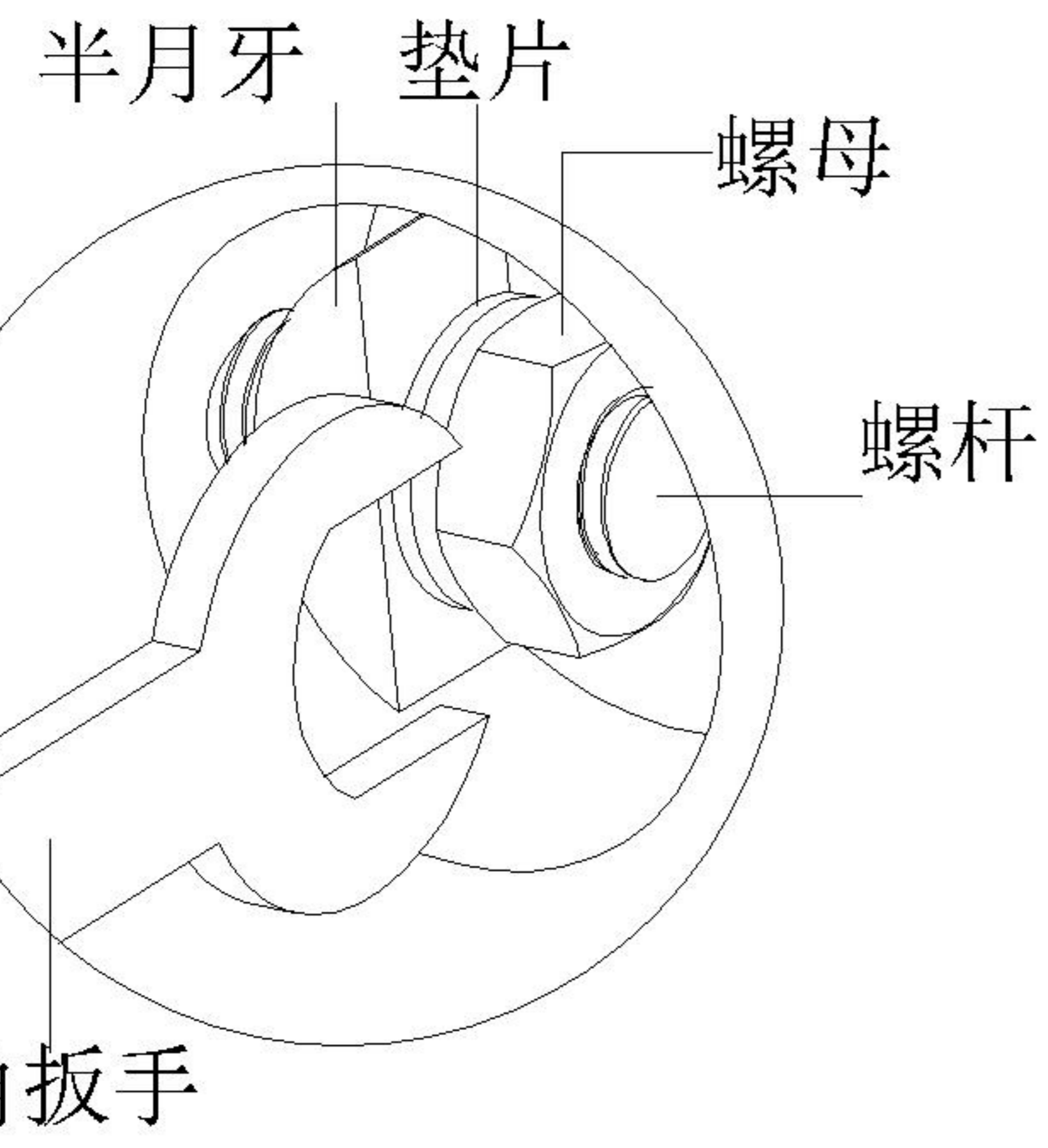


1

-  (E)*13
-  (F)*13
-  (G)*19
-  (D)*6

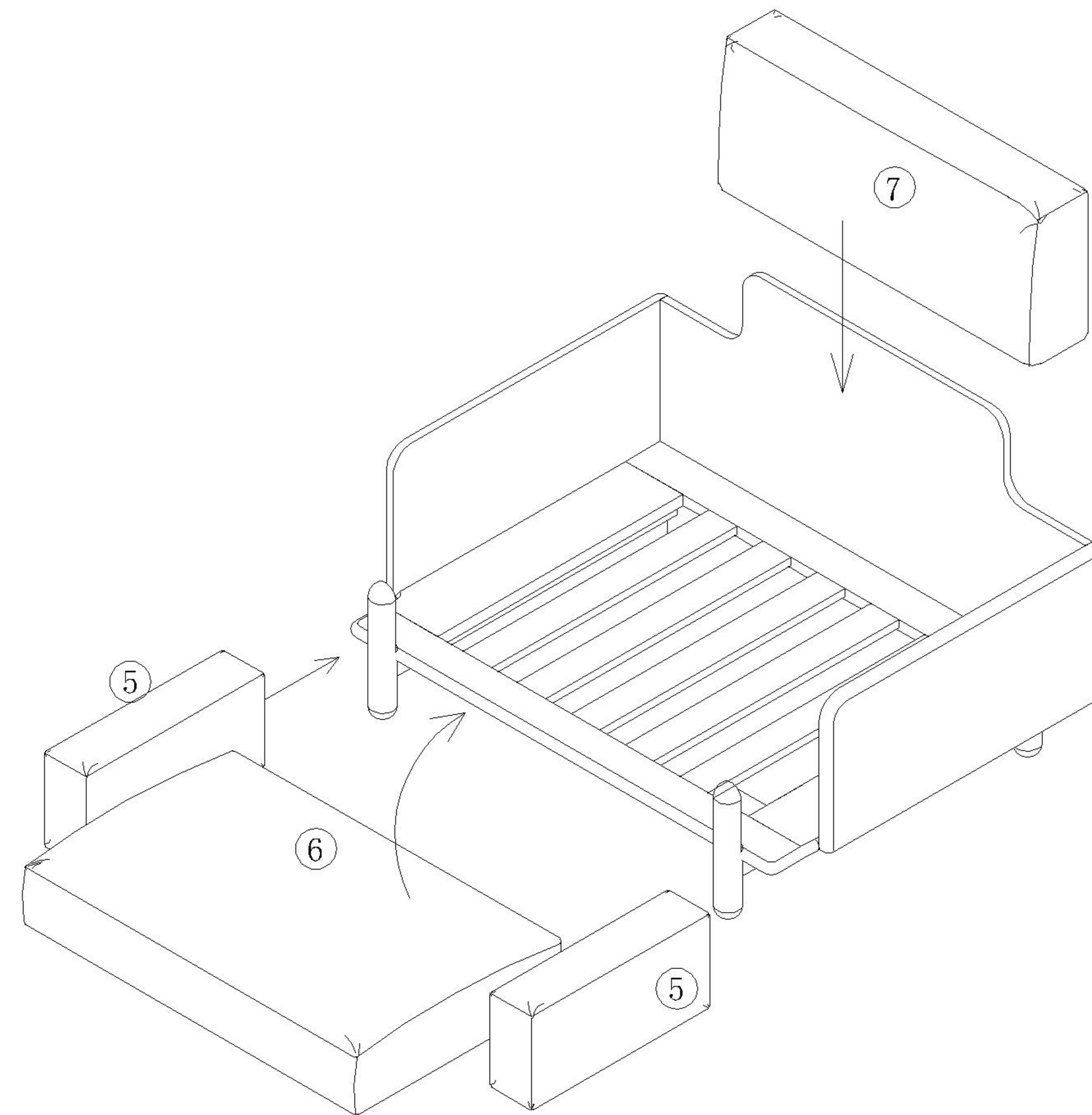


2



内六角扳手

3



4