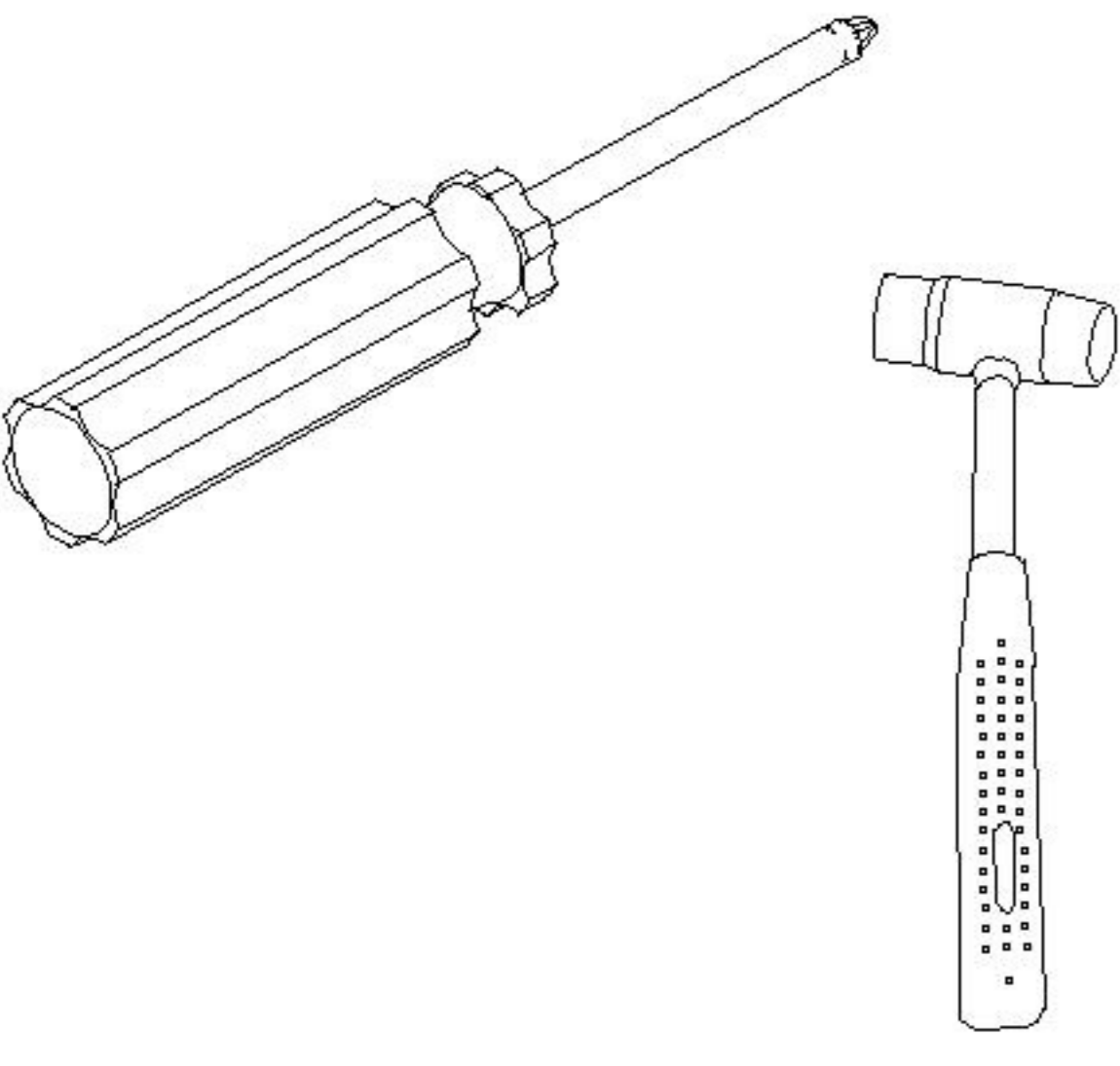
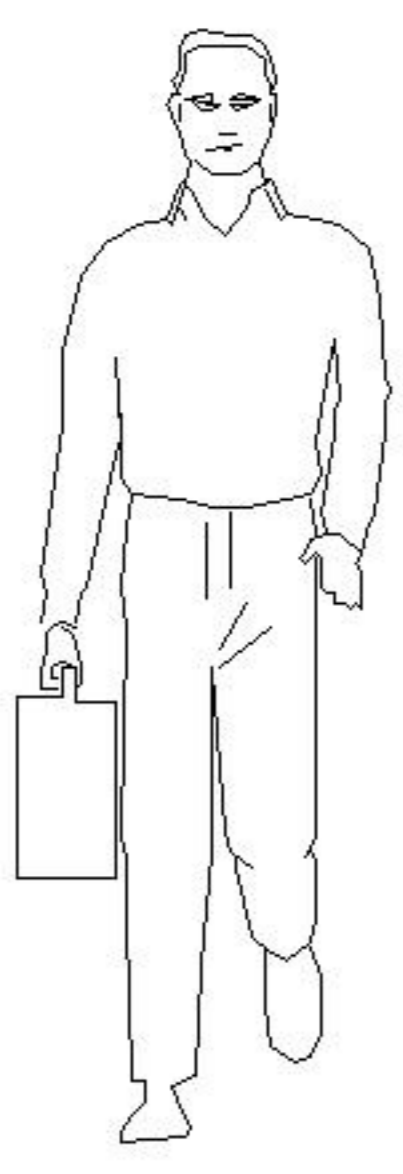
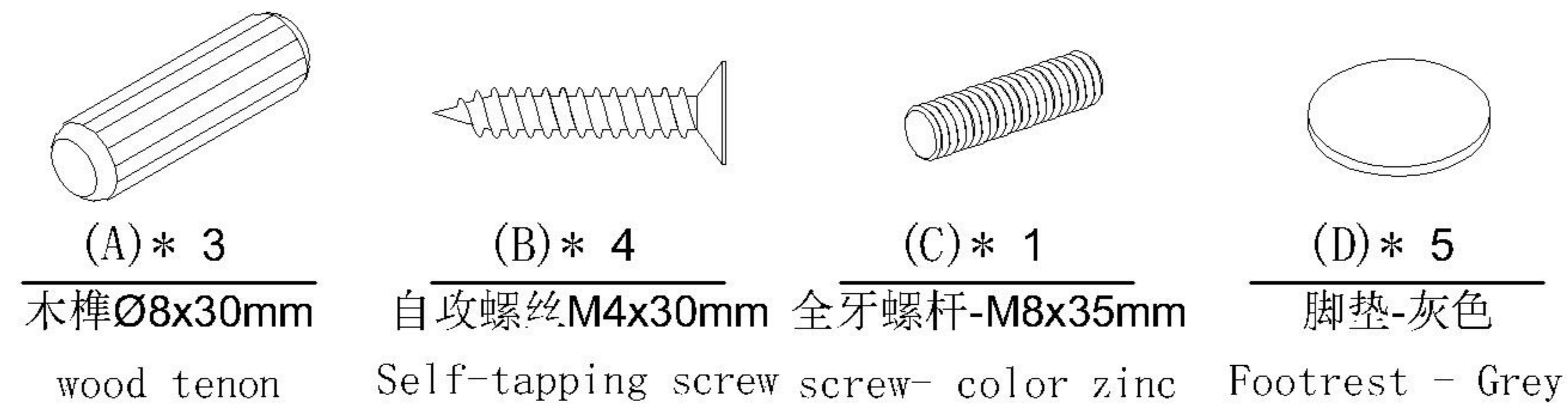
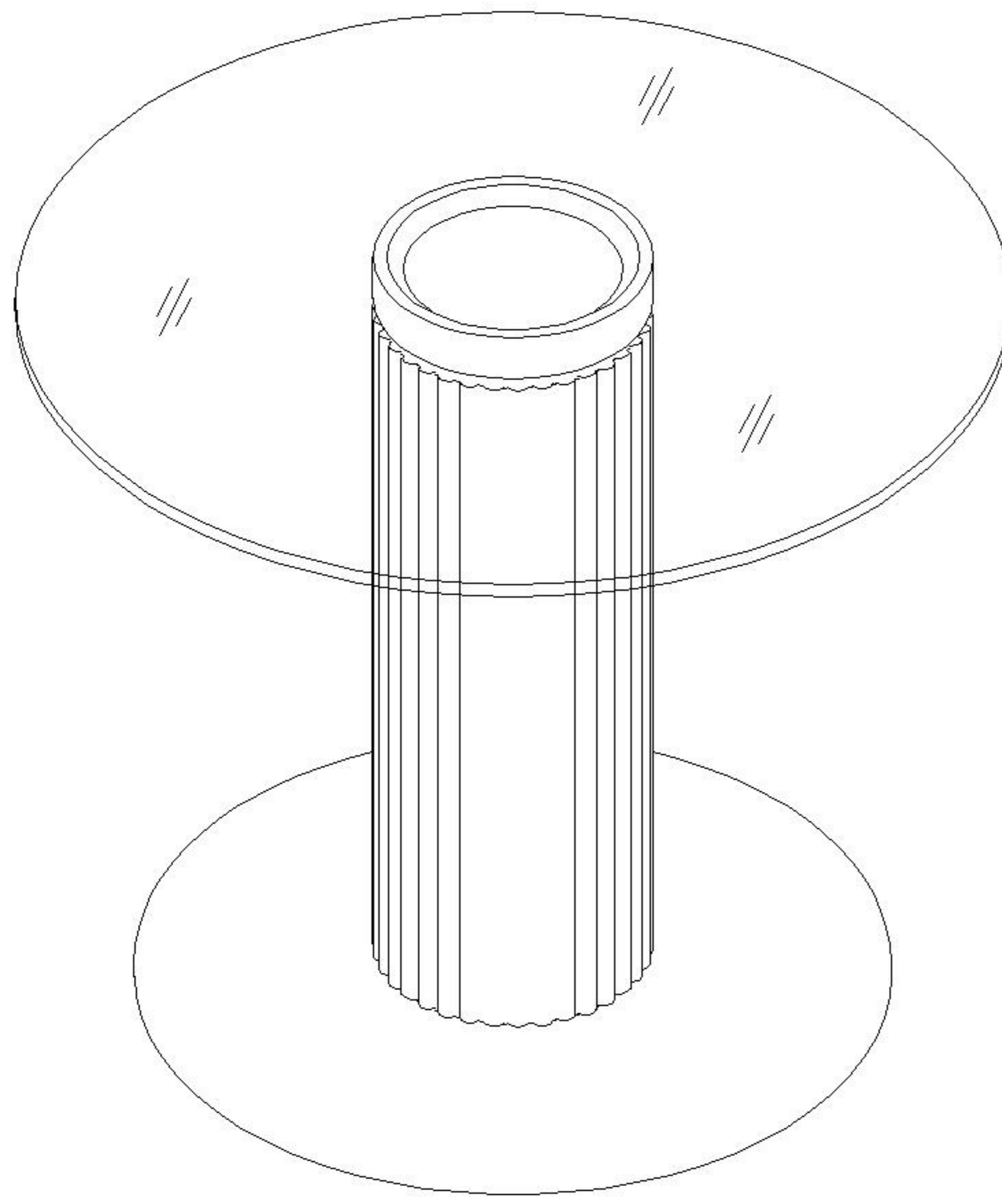


安装示意图/Assembly Instruction

产品名称 Model NO.	LY4L-A
产品规格 Specification	└ 500*445mm
安装工具 Tool	安装人数 Installer
	



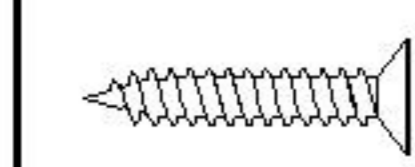
编号NO.	名称Name	规格 (mm) Specification	数量QTY	材质Material
①	底板 Bottom board	400*400*18	1	中纤板MDF
②	立柱 Column	391*141*141	1	中纤板+木塑板 MDF+WPC
③	盘 Round plate	141*141*25	1	中纤板MDF
④	面板玻璃 Panel glass	500*500*8	1	钢化玻璃glass



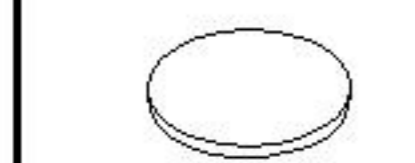
LY4L-A

安装方法/
Installation method

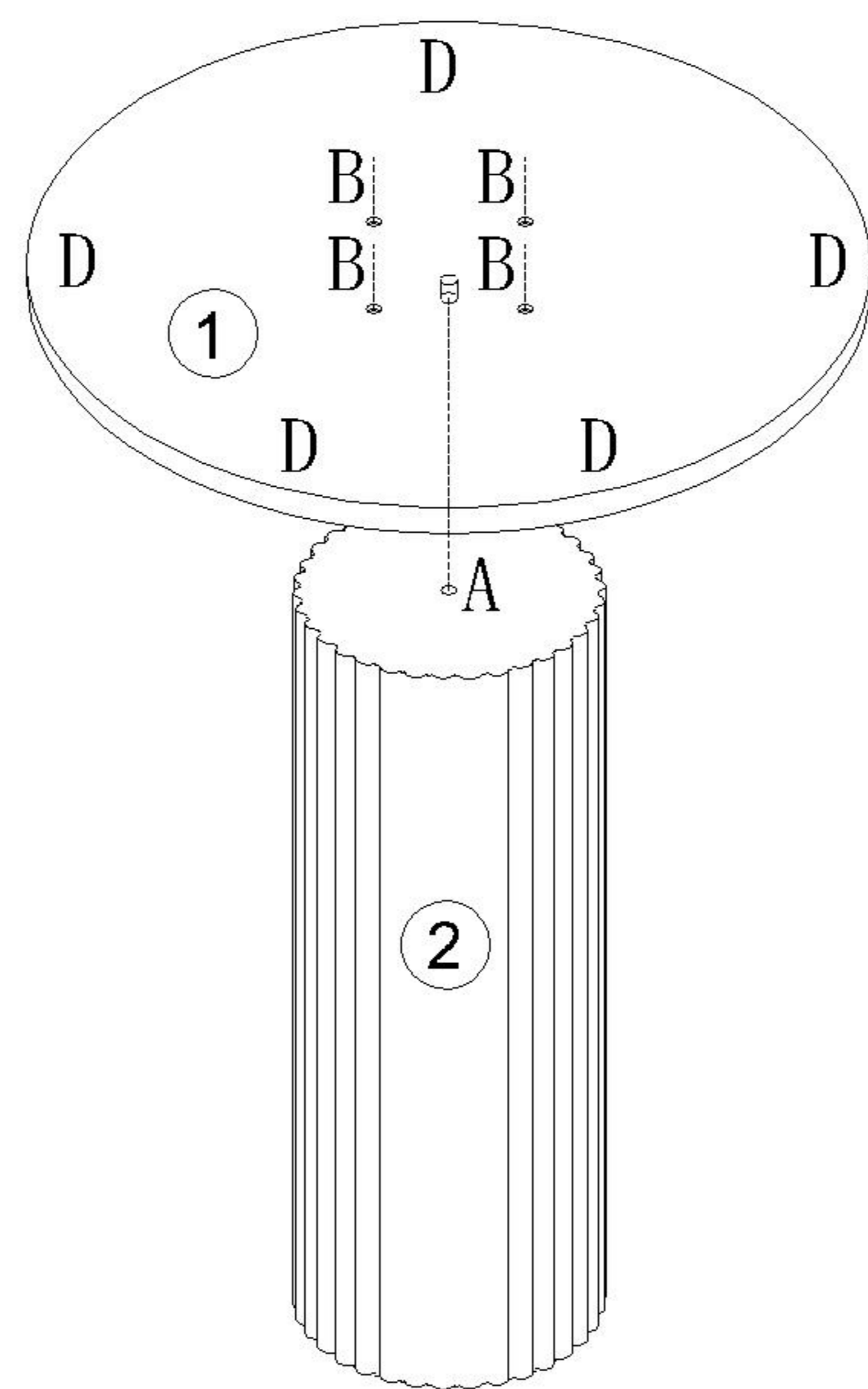
(A)*1



(B)*4



(D)*5

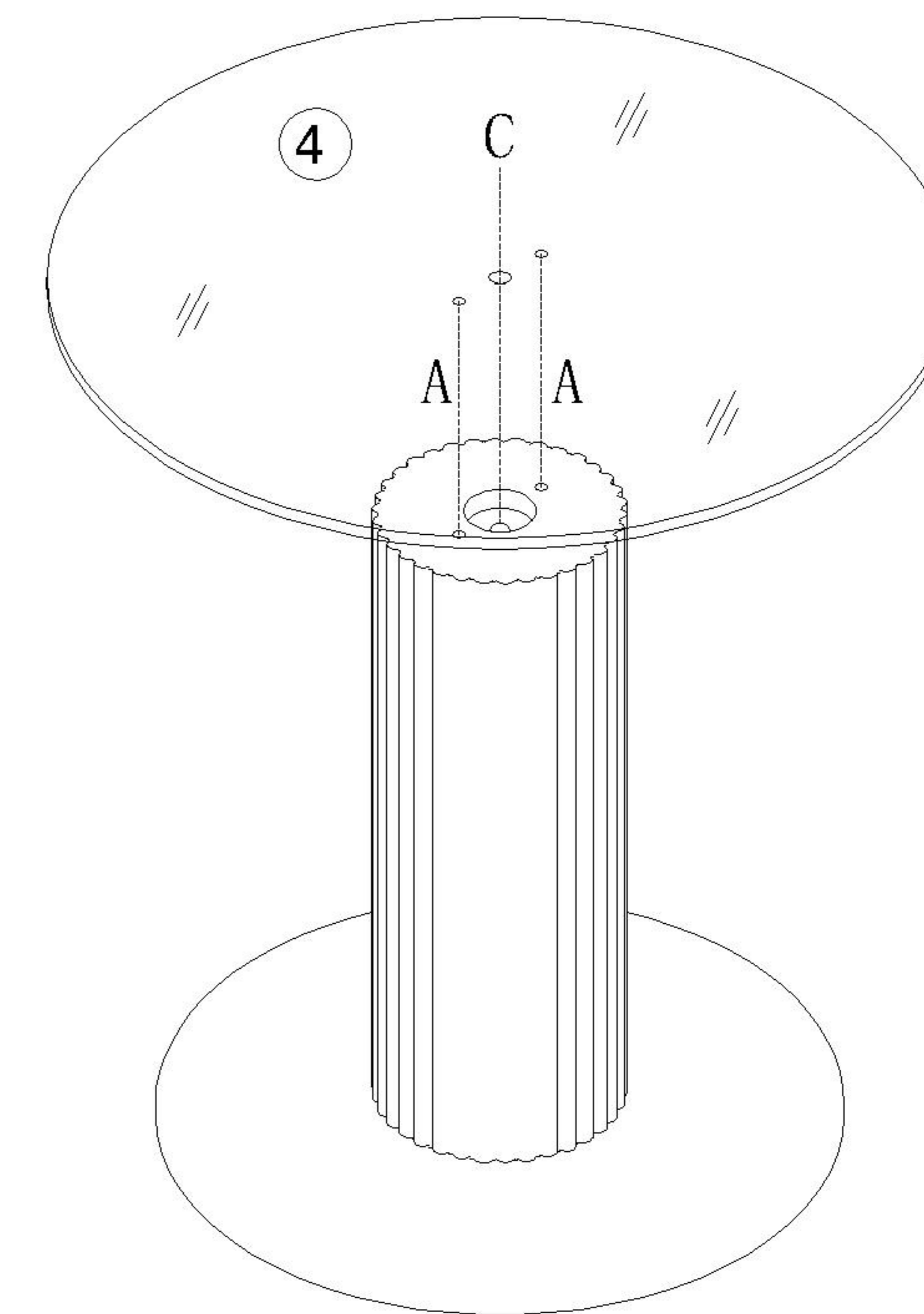


1

(A)*2

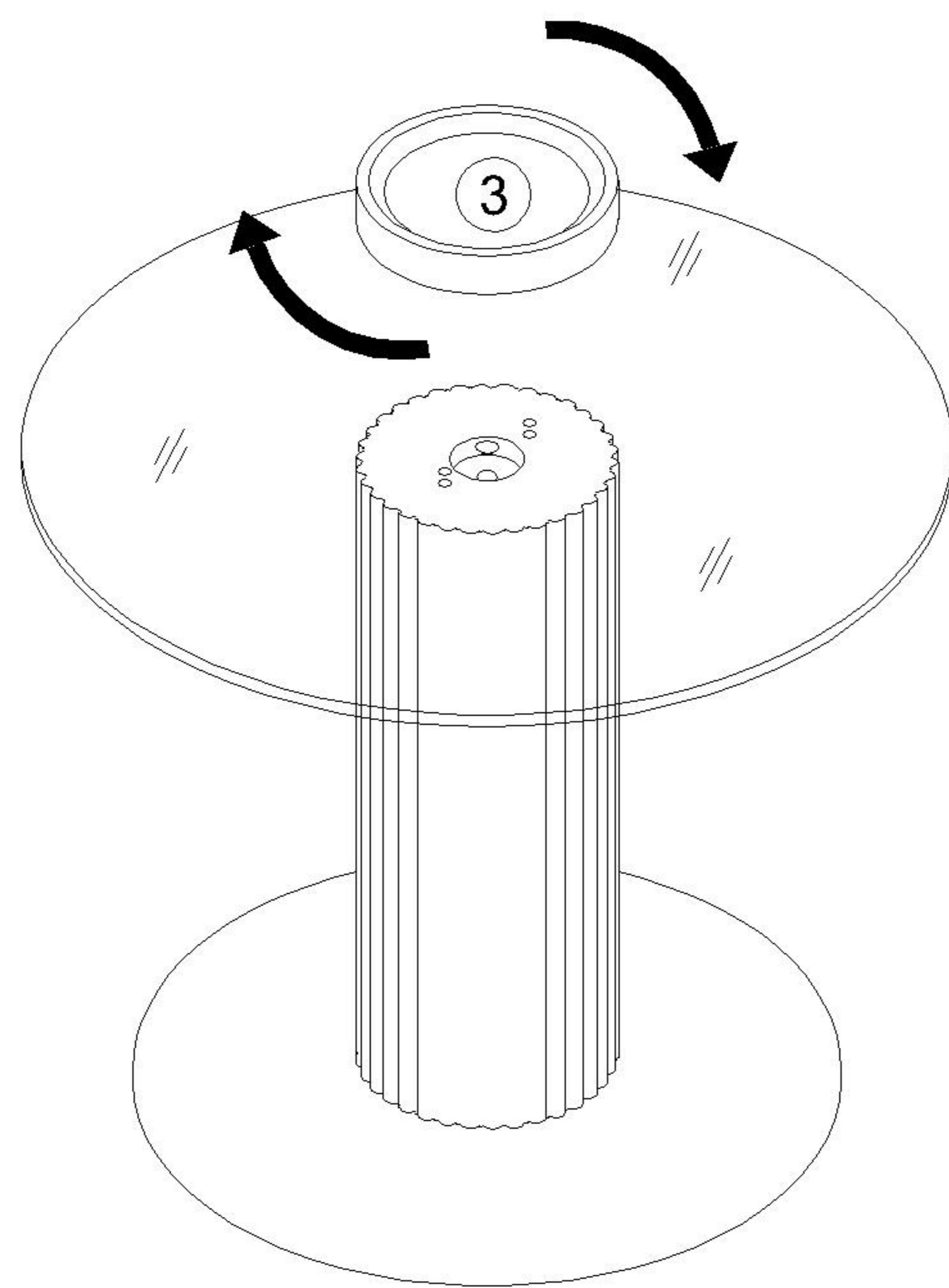


(C)*1



2

3



4

