

LINSY 林氏家居

安装示意图/Assembly Instructions

产品名称 Model NO. TBS666

产品规格 Specification 小左单人+右双人
Small Individual(L)+ Loveseat(R)

尺寸组合 Combined size 2410*940*940mm

成品 部件明细 Finished Parts Details	编号 NO.	名称 Name	规格 Specification	数量 QTY	材质 Material
	1	小左单人 Small Individual(L)	890*940*940mm	1	实木+夹板+海绵+PPH生态表皮 +PVC仿皮 Plywood + Sponge +EUP Leather+PVC
	2	右双人 Loveseat(R)	1520*940*940mm	1	实木+夹板+海绵+PPH生态表皮 +PVC仿皮 Plywood + Sponge +EUP Leather+PVC

制图Draw

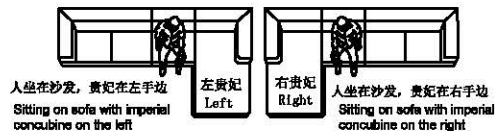
配件表Accessories list

编号 NO.	名称Name	图示 Picture	数量 QTY	左单人 Small Individual(L)	右双人 Loveseat(R)
A	M5*30mm自攻螺丝 M5*30mmSelf tapping screw		32	16	16
B	铁脚-150*150*150mm枪黑三叉脚 Iron foot-150*150*150mmGun black three-pronged		8	4	4
C	(直径30*145-160mm)通用铁中脚 diameter 30*145-160mm iron mid-foot		1	0	1
	M8*45全牙螺杆 M8*45 threaded rod		1	0	1
D	M8*20mm斜边内六角 M8*20 bevel hexagon bolt		16	8	8
E	8*20 垫片 8*20 Gasket		16	8	8
F	5mm内六角扳手 5mm internal hexagonal wrench		2	1	1
G	说明书(含安装图) Mounting Instruction (with drawing)		1	0	1

如何区分
沙发的
左右方向?

How to zone
the left and
right direction
of the sofa?

(图示仅供分辨方向用/Icons are for orientation only)



安装人数
Installer



充电式手电钻Cordless hand drill

或者Or

十字螺丝刀Phillips screwdriver

1-2

客户安装前须知:
Customers need to know before
installation:
此安装图为“小左单人+右双人”
This installation picture is
“Small Individual(L)+ Loveseat(R)”

右双人 Loveseat (R)

STEP 1:

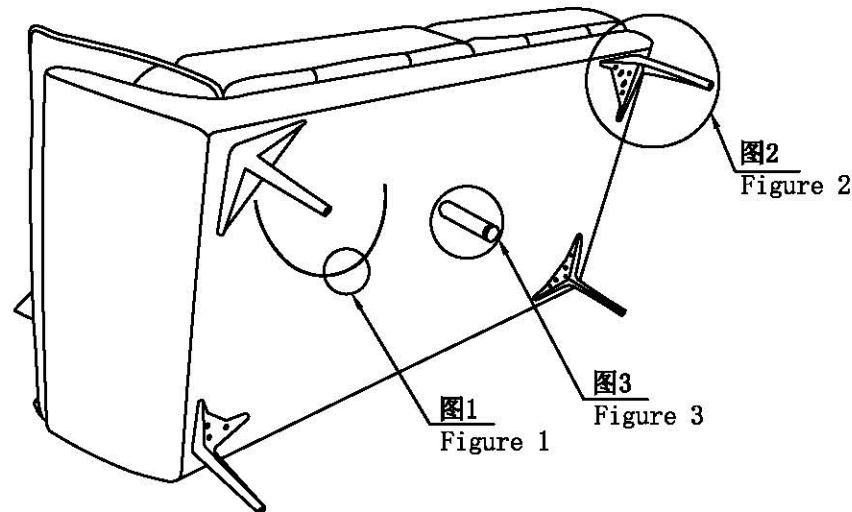


图1: 拉开拉链, 取出配件箱
Figure 1: Unzip and remove the fitting

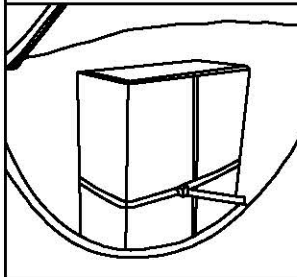


图2: 边脚安装示意图
Figure 2: Schematic diagram of Side
foot installation

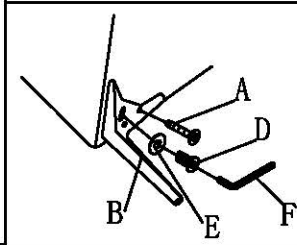
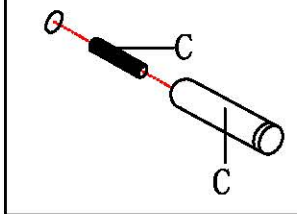
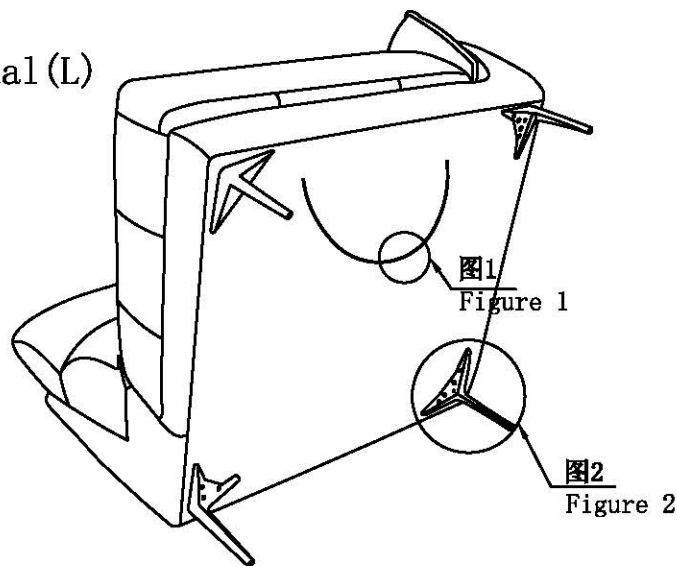


图3: 中脚安装示意图
Figure 3: Central foot installation
schematic diagram

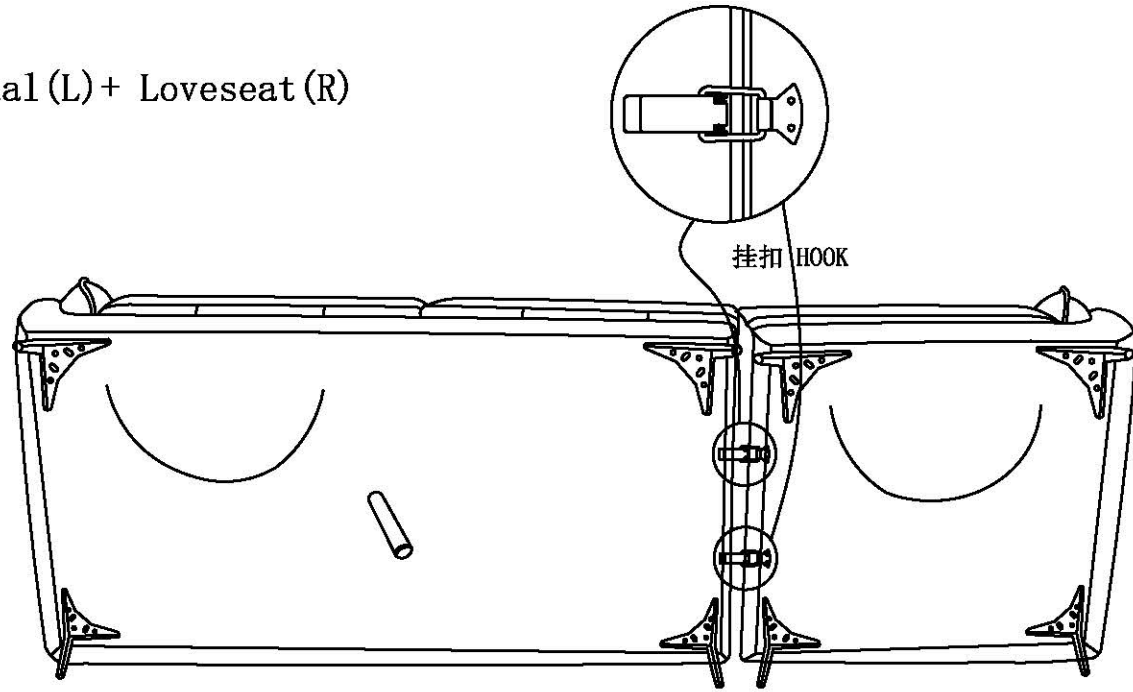
小左单人 Small Individual (L)

STEP 2:



组合图 Combination

小左单人+右双人 Small Individual (L)+ Loveseat (R)



组合图 Combination

小左单人+右双人

Small Individual (L)+ Loveseat (R)

