

LINSY 林氏家居

安装工具Tool



安装人员Installer



安装示意图Assembly Instruction

产品名称	LS781G1-A/D中号衣帽架	产品规格	480*360*1620
Product name	Coat Rack(M)	Product specification	

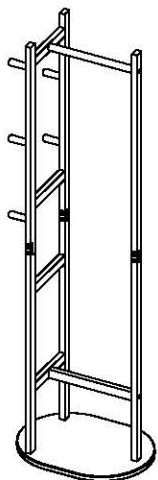
五金表 Hardware list

编号 NO.	名称 Name	图示 Picture	数量 QTY
A	内六角斜边镀锌自攻钉 $\phi 5 \times 35$ Hexagon self-tapping screw		7
B	内六角斜边镀锌夹板母M6*12 Hexagon split nut		6
C	内六角斜边镀锌机丝M6*25 Hexagon socket crew		6
D	EVA黑色脚垫 $\phi 15 \times 2$ EVA black foot pad		4
E	六角匙4mm Hexagon wrench		2

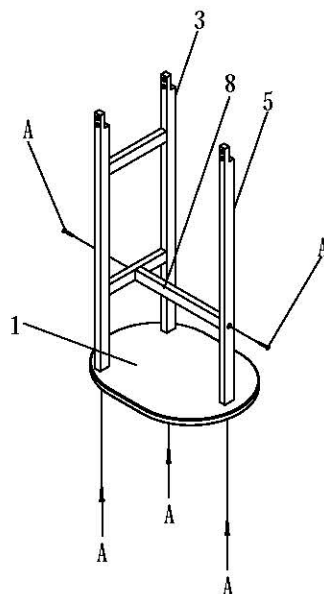
部件表 Parts List

编号 NO.	名称 Name	规格 Specification	数量 QTY	材质 Material
1	底板 baseboard	480*360*20	1	实木 solid wood
2	上框 Upper frame	824*280*20	1	实木 solid wood
3	下框 Lower frame	824*280*20	1	实木 solid wood
4	上条 Upper bar	824*33*20	1	实木 solid wood
5	下条 Lower bar	824*33*20	1	实木 solid wood
6	小挂棒 hanging rod	70*24*24	5	实木 solid wood
7	顶圆棒 Top round bar	320*25*25	1	实木 solid wood
8	下连接条 Lower connecting strip	323*33*20	1	实木 solid wood

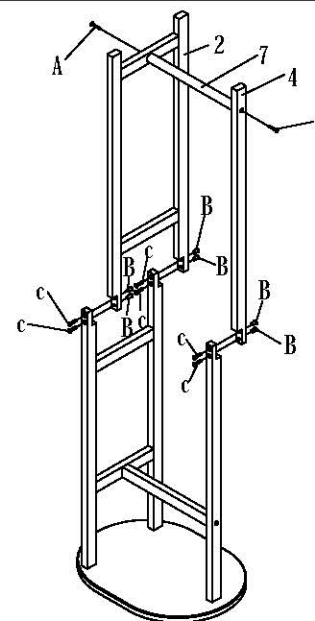
效果图



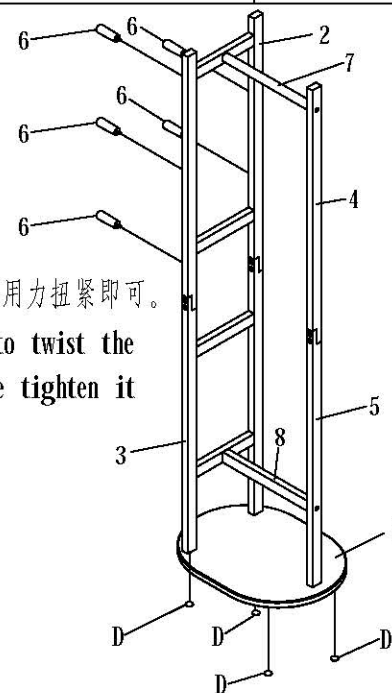
①



②



③



扭挂棒无需螺母，请稍用力扭紧即可。
No nuts are needed to twist the hanging rods, please tighten it slightly.