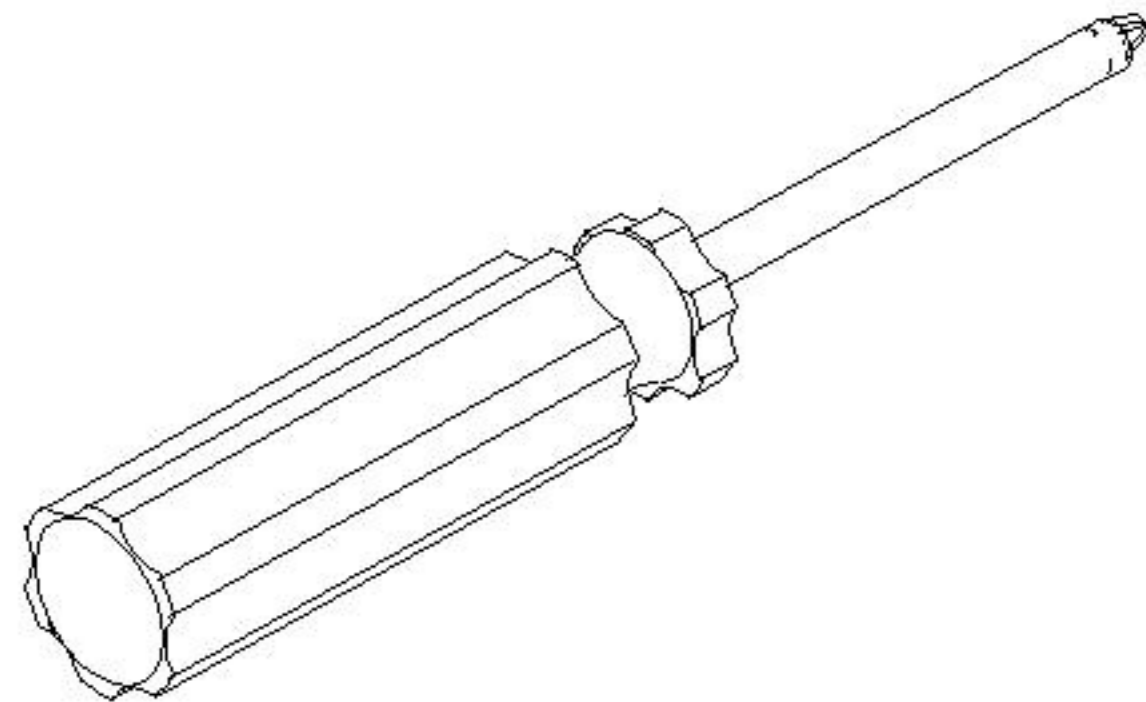
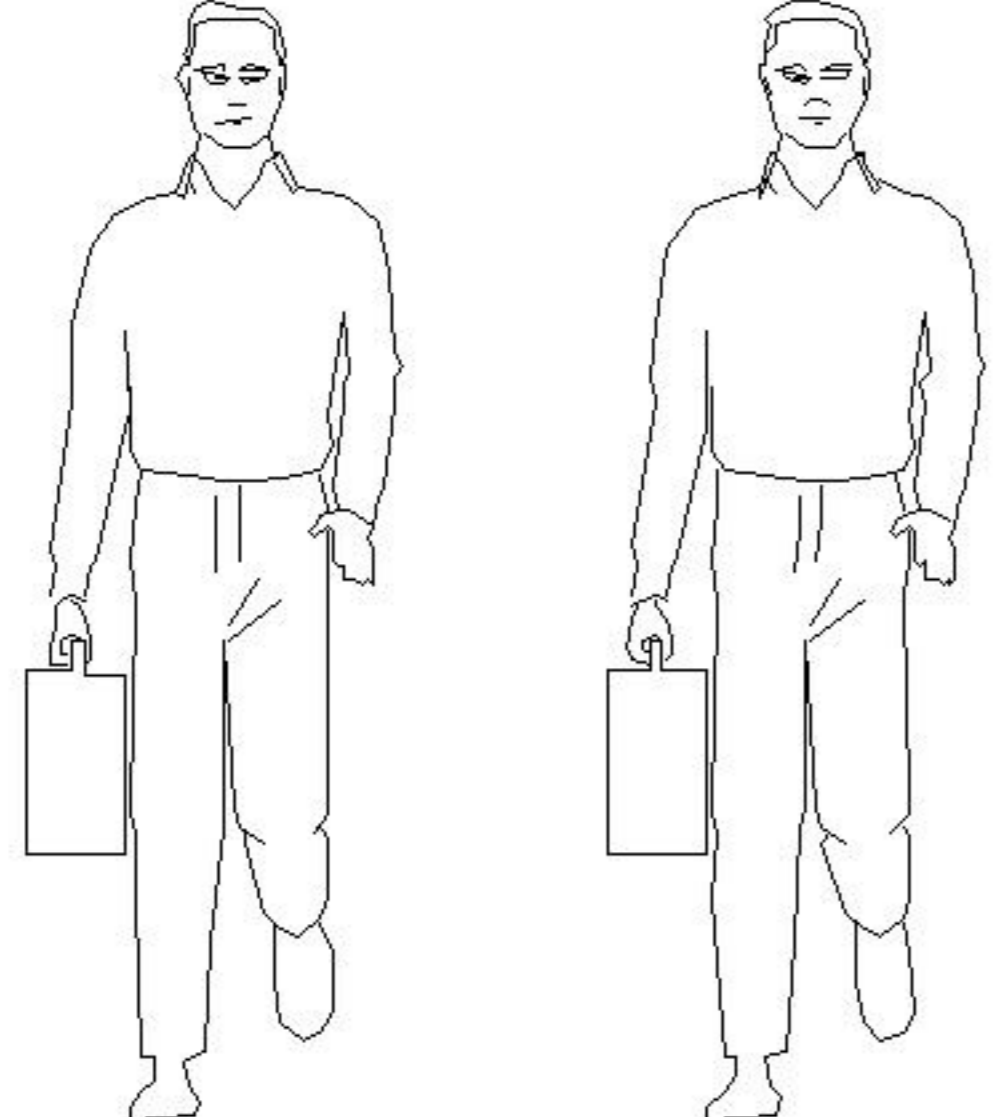
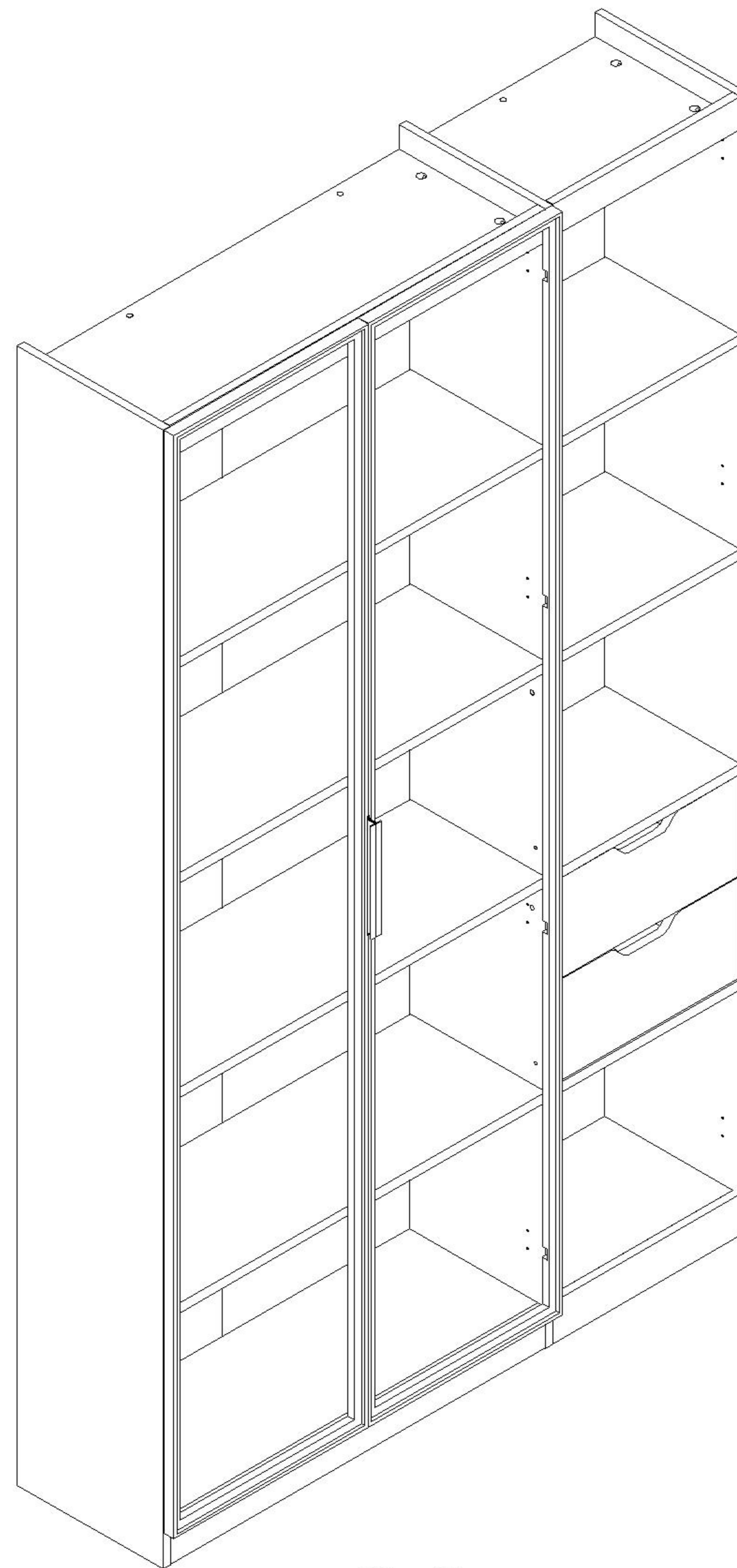
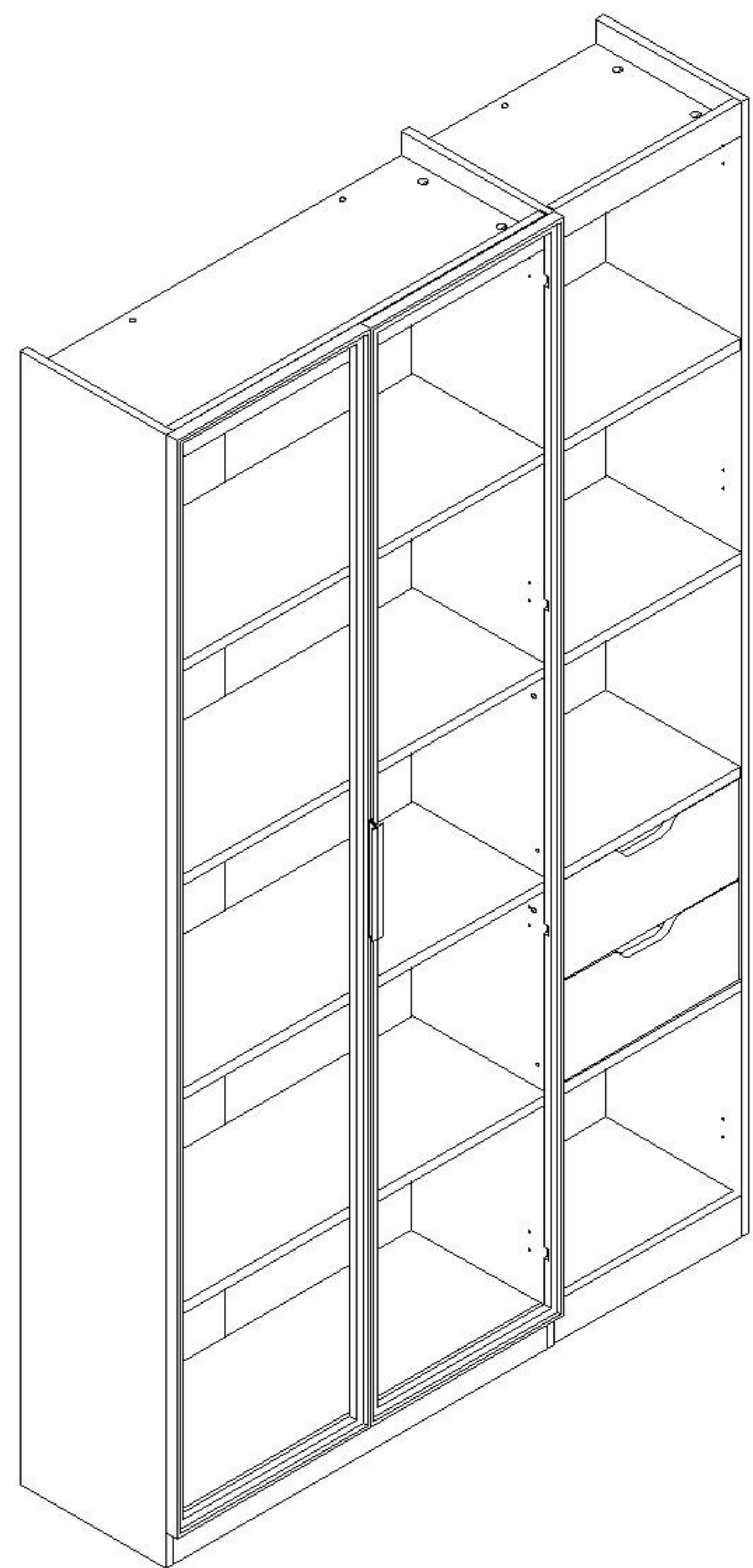


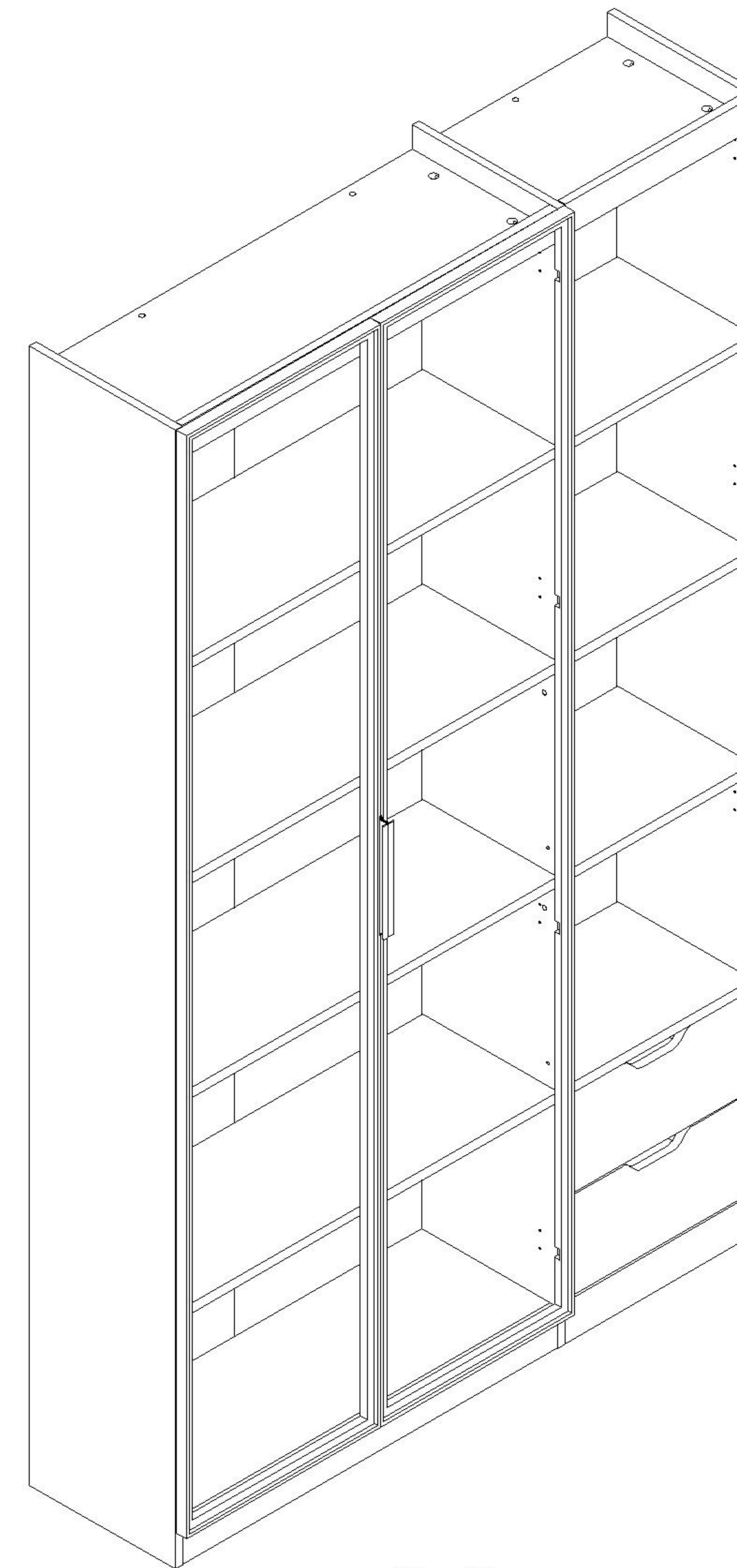
安装示意图/Assembly Instruction

注：柜体可以有多种安装方式，如下图所示，请选择好组合方式再进行安装
Note: the cabinet can be installed in many ways, as shown in the figure below. Please choose a good combination before installing

产品名称 Model NO.	NG17X-A/-B
产品规格 Specification	1194*337.5*2016mm
安装工具 Tool	安装人数 Installer
	



第1种
Type 1



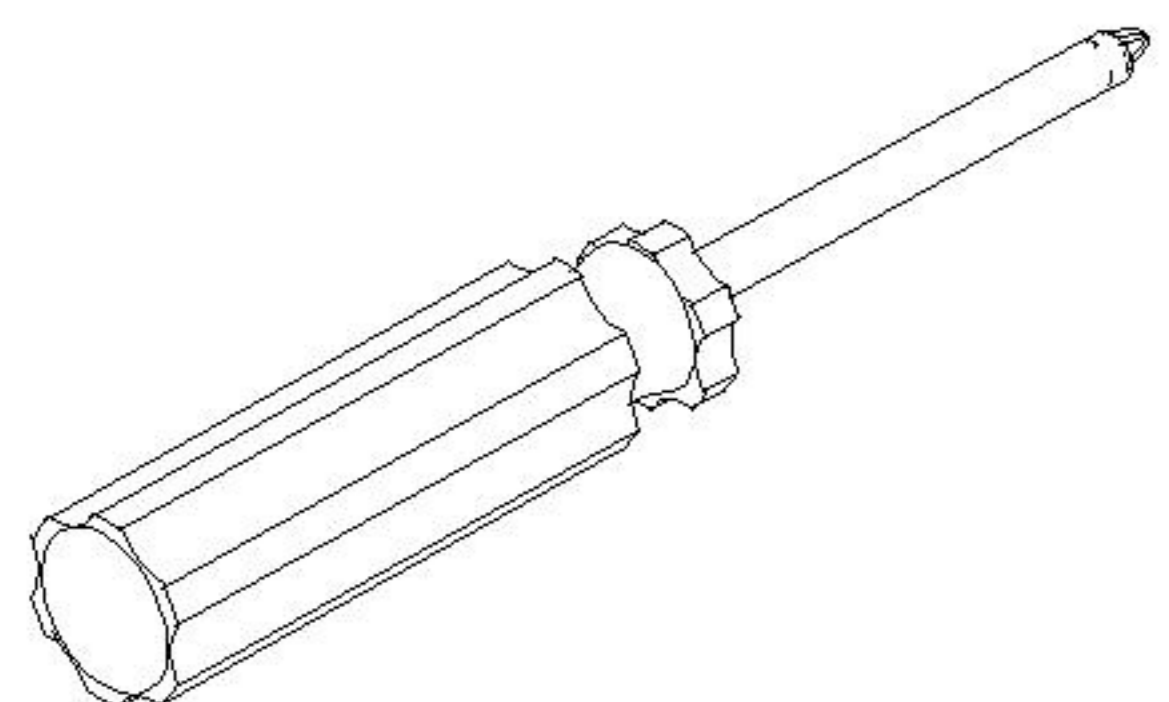
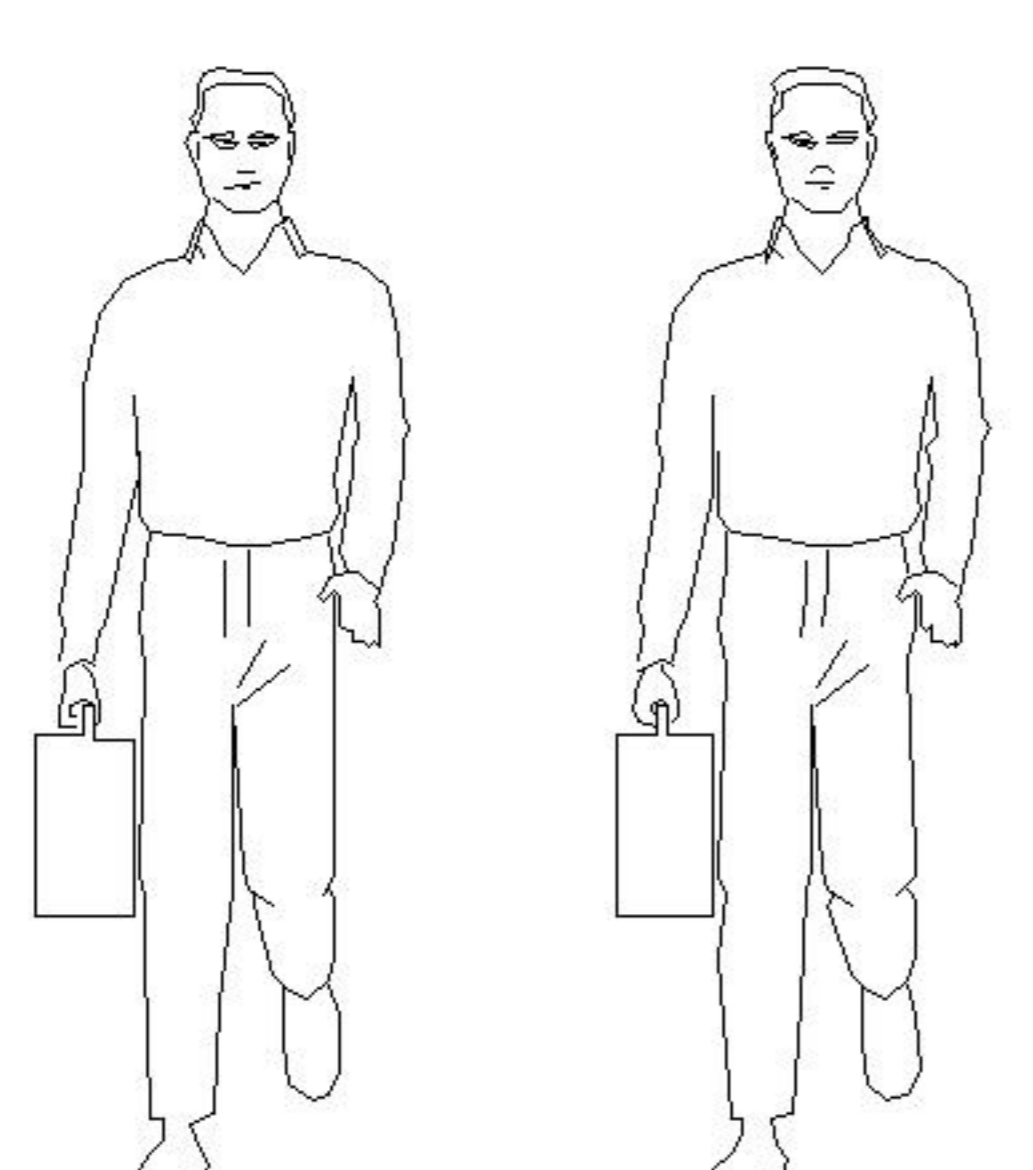
第2种
Type 2

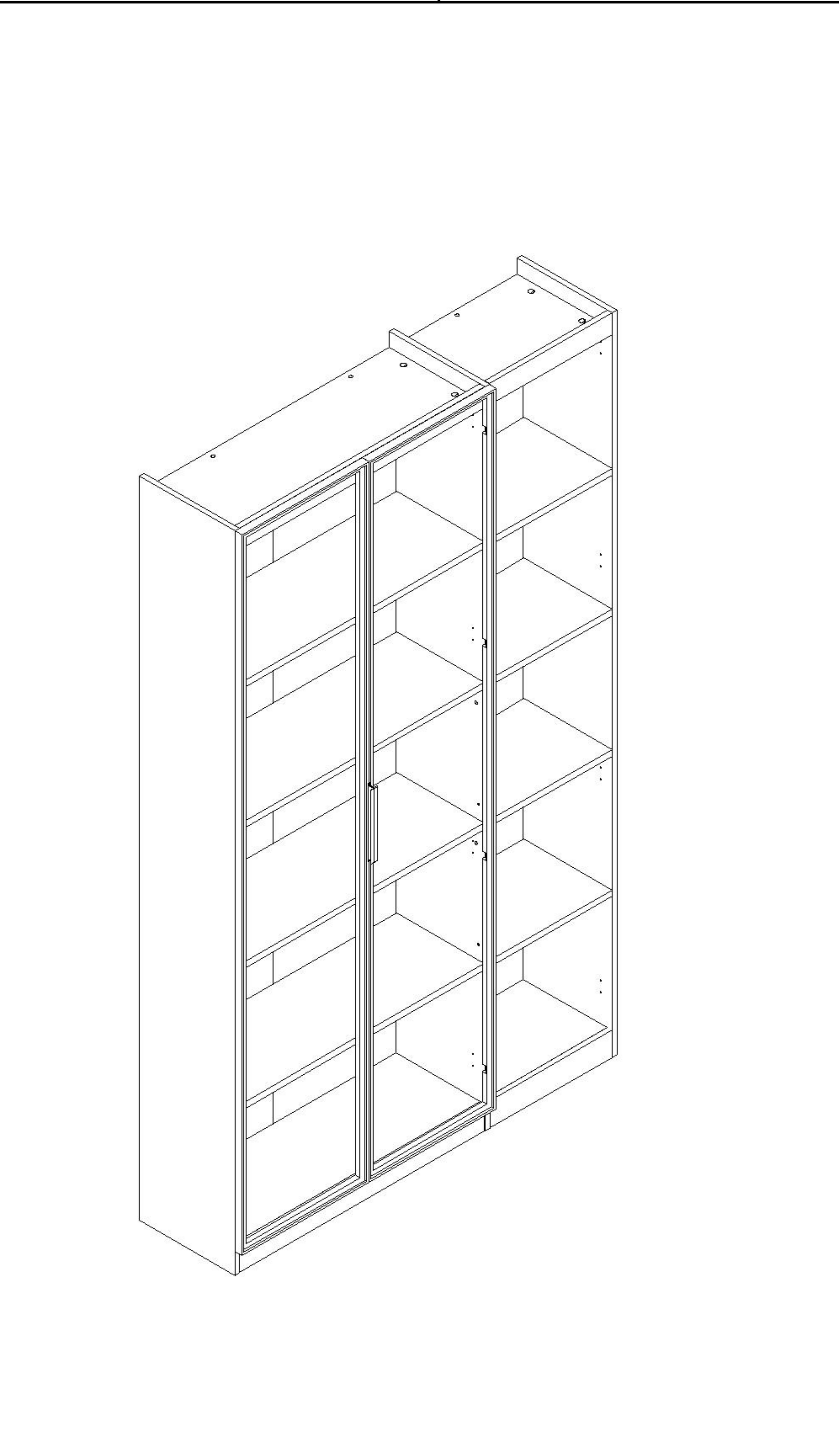
LINSY 林氏家居

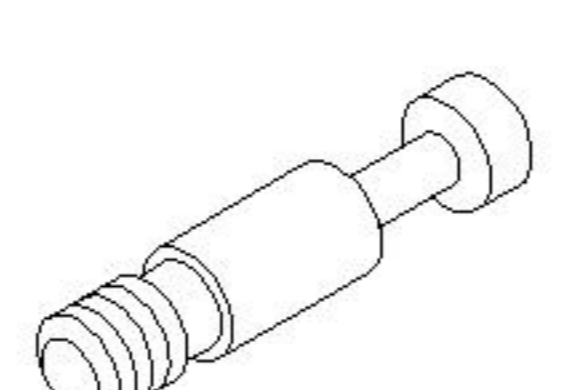
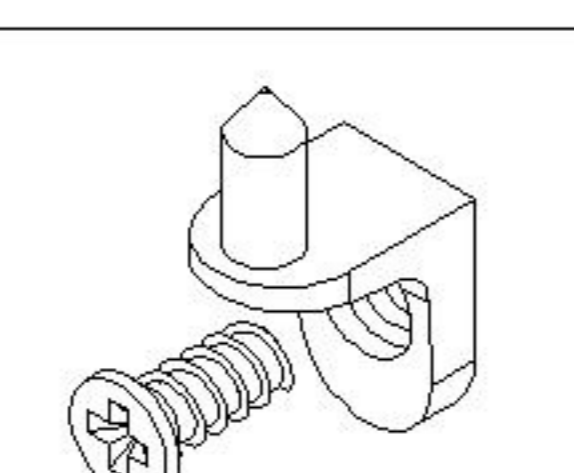
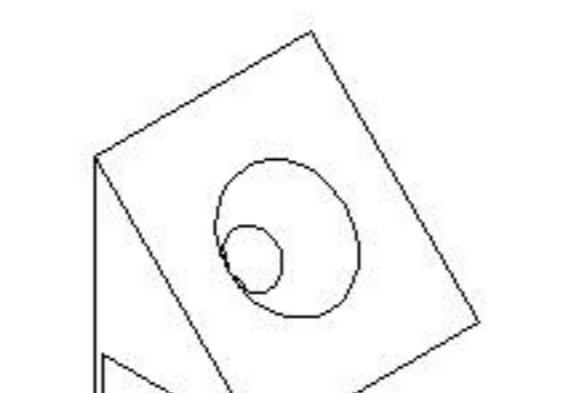
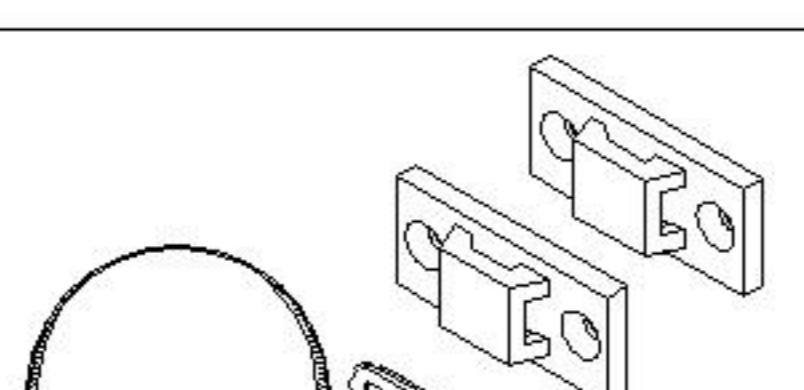
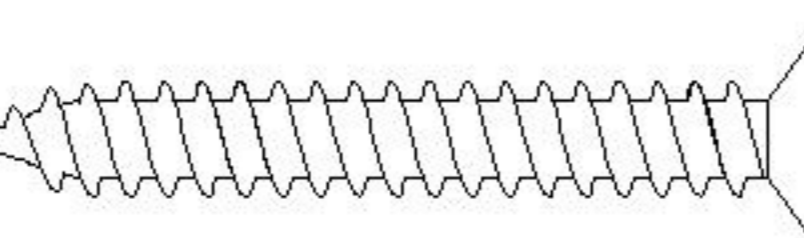
五金表/Hardware list

部件表/Parts List

安装示意图/Assembly Instruction

产品名称 Model NO.	三列书柜 Three row bookcase
产品规格 Specification	
安装工具 Tool	安装人数 Installer
	



 (A)* 26 二合一螺杆(35mm) 2 in 1 screw	 (B)* 43 大三合一锁饼(15mm) Three in one large lock	 (C)* 15 木榫08x30mm wood tenon	 (D)* 10 脚垫-灰色 Footrest Grey
 (E)* 16 层板托5mm shelf support	 (F)* 13 自攻大扁M4*16mm Self tapping flat screw	 (G)* 13 背板扣 Back Plate Buckle-White	 (H)* 13 自攻螺丝M3.5x16mm Self-tapping screw
 (I)* 2 家具防倒器-白色 Anti-fall device white	 (J)* 7 木榫08x50mm wood tenon	 (K)* 8 双头三合一螺杆64	 (L)* 2 膨胀胶粒 Expanded rubber particles
 (M)* 2 自攻螺丝M4x60mm Self tapping screw	 (N)* 8 铝框缓冲门铰直弯 Aluminum frame hinge straight bending	铝框自带(Aluminum frame comes with)	

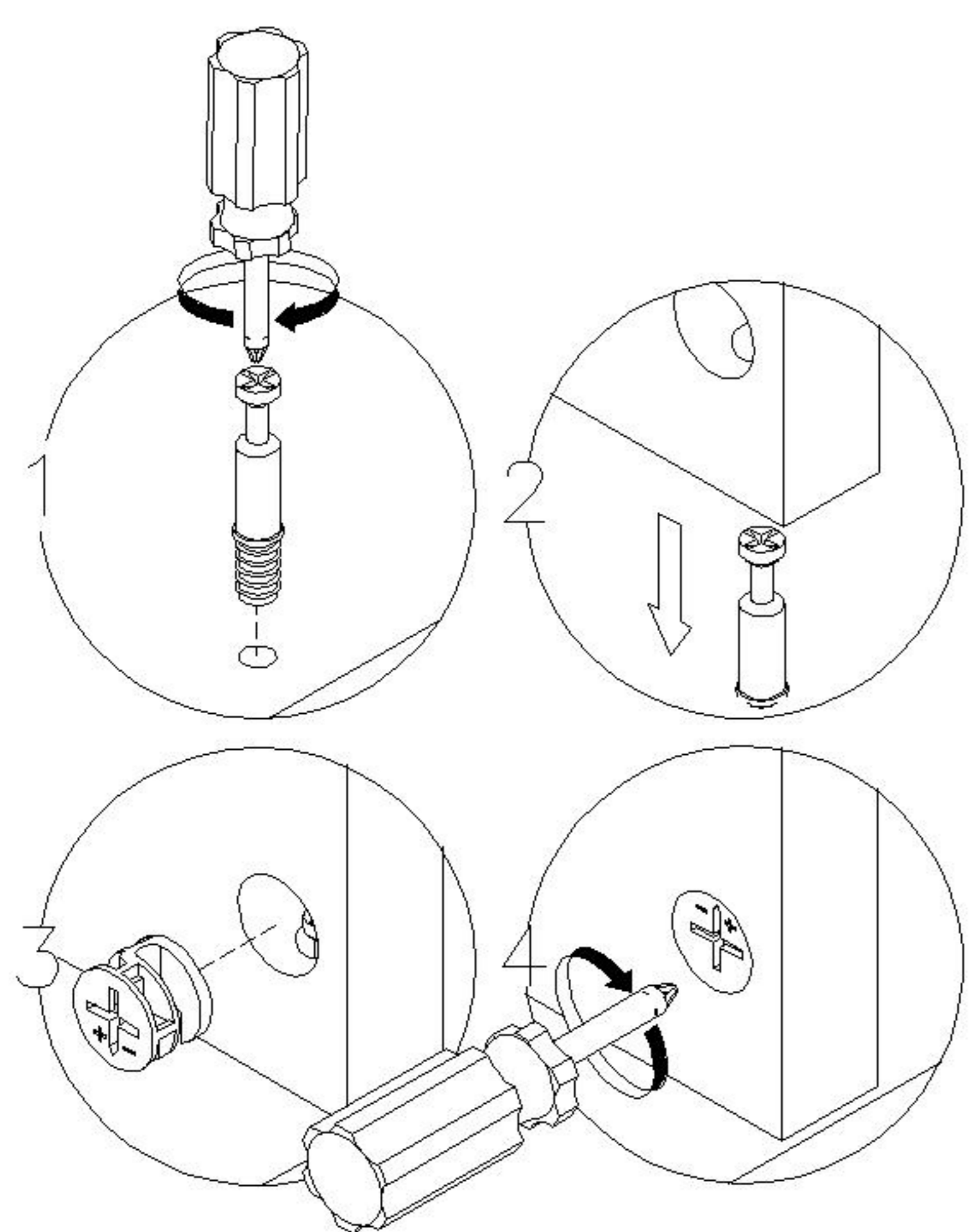
编号NO.	名称Name	规格(mm) Specification	数量QTY	材质Material
①	三列书柜基础柜Three column bookcase foundation cabinet	1194*298*2016	1	
1-1	左侧板Side board(L)	2013*298*15	1	三胺板 Melamine
1-2	右侧板Side board(R)	2013*298*15	1	三胺板 Melamine
1-3	中侧板Middle side board	2013*298*15	1	三胺板 Melamine
1-4	左背板back board(L)	1892*388*5	2	三胺板 Melamine
1-5	右背板back board(R)	1892*392*5	1	三胺板 Melamine
1-6	左顶底板 Left top and bottom plate	766*282*15	2	三胺板 Melamine
1-7	右顶底板 Right top and bottom plate	383*282*15	2	三胺板 Melamine
1-8	右固定层板Fixed shelf(R)	383*275*18	2	三胺板 Melamine
1-9	右活动层板Movable shelf(R)	382*275*18	2	三胺板 Melamine
1-10	左拉条Brace(L)	766*58*15	1	三胺板 Melamine
1-11	右拉条Brace(R)	383*58*15	1	三胺板 Melamine
1-12	左下拉条Left drop-down bar	766*73*15	1	三胺板 Melamine
1-13	右下拉条Lower right brace	383*73*15	1	三胺板 Melamine
1-14	左立水Apron(L)	766*58*15	1	三胺板 Melamine
1-15	右立水Apron(R)	383*58*15	1	三胺板 Melamine
②	层板2(四块层板) Layer 2 (four layers)	766*275*72	1	
2-1	固定层板Fixed shelf	766*275*18	2	三胺板 Melamine
2-2	活动层板Movable shelf	765*275*18	2	三胺板 Melamine
③	双门铝框 Double door aluminum frame	1950*396*79	1	
3-1	门板Door board	1950*396*39.5	2	铝合金+PS塑料 aluminum alloy+PS plastics

三列书柜

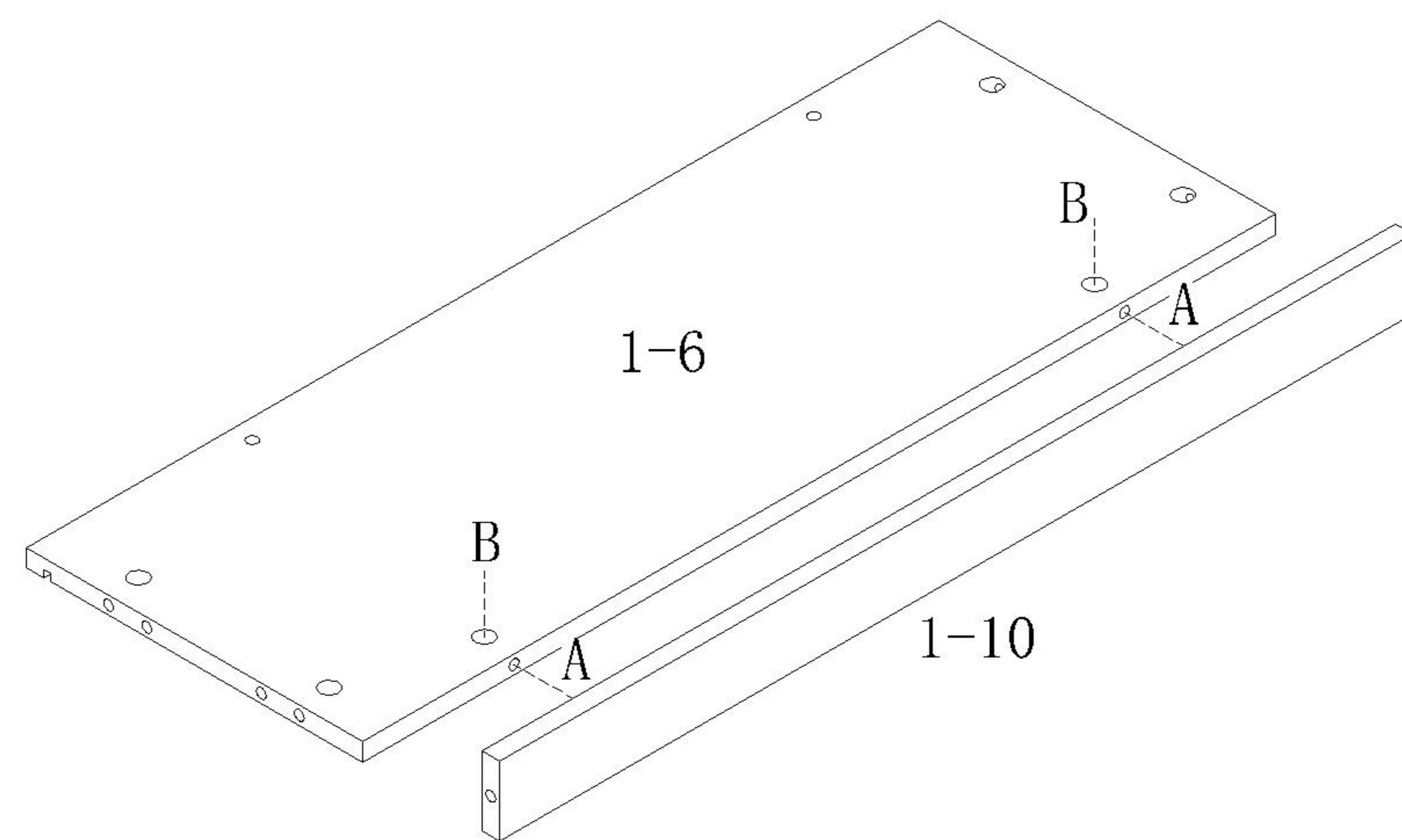
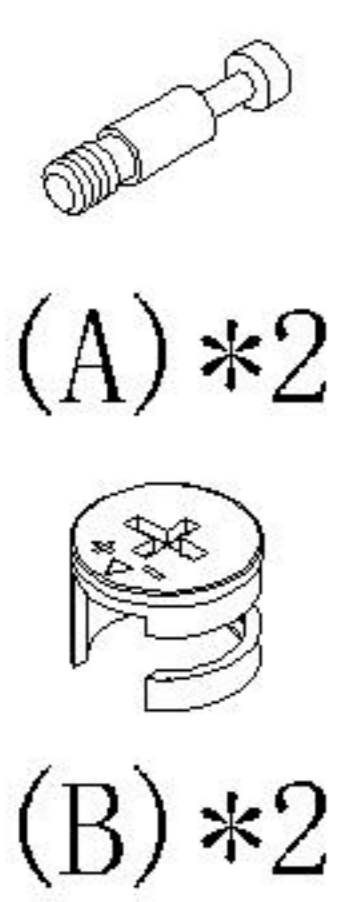
Three row bookcase

安装方法/

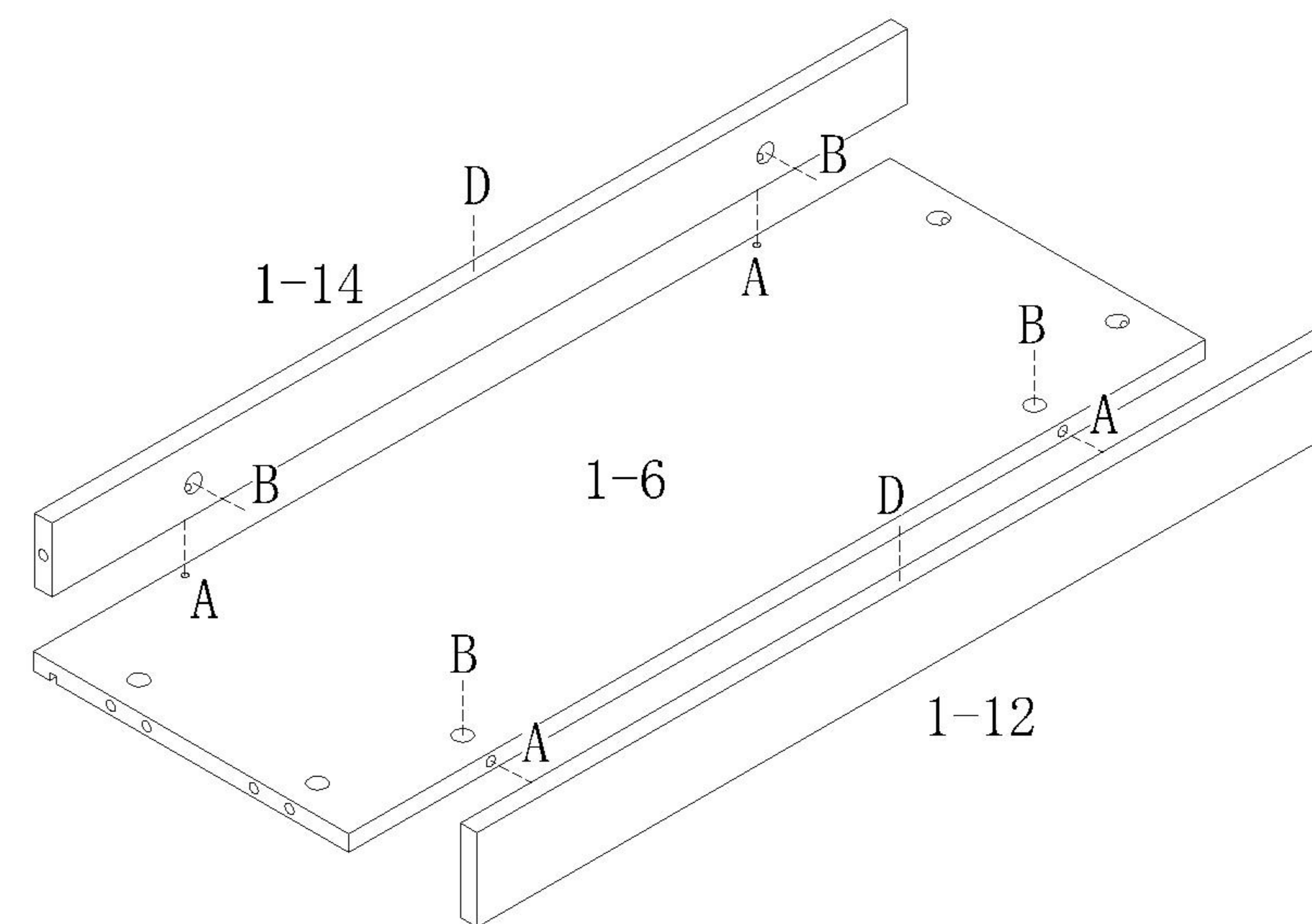
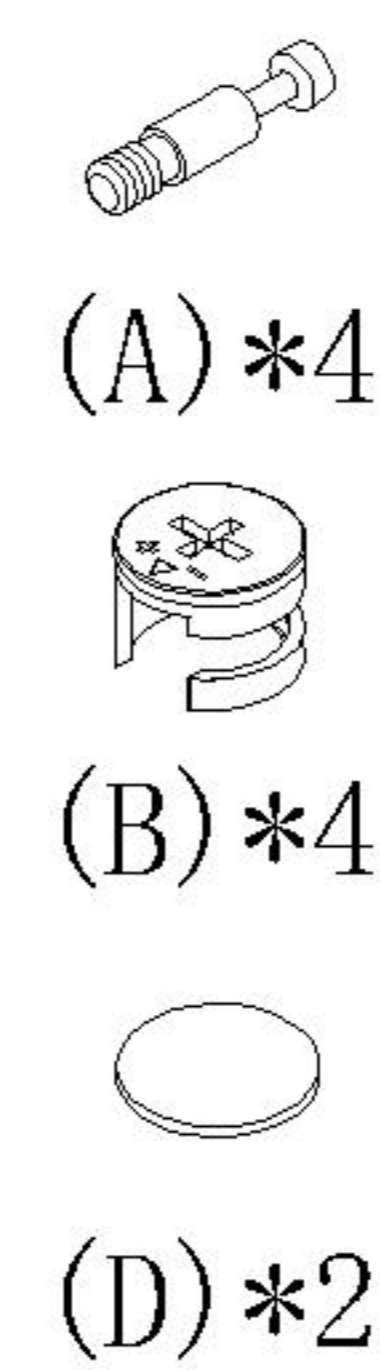
Installation method



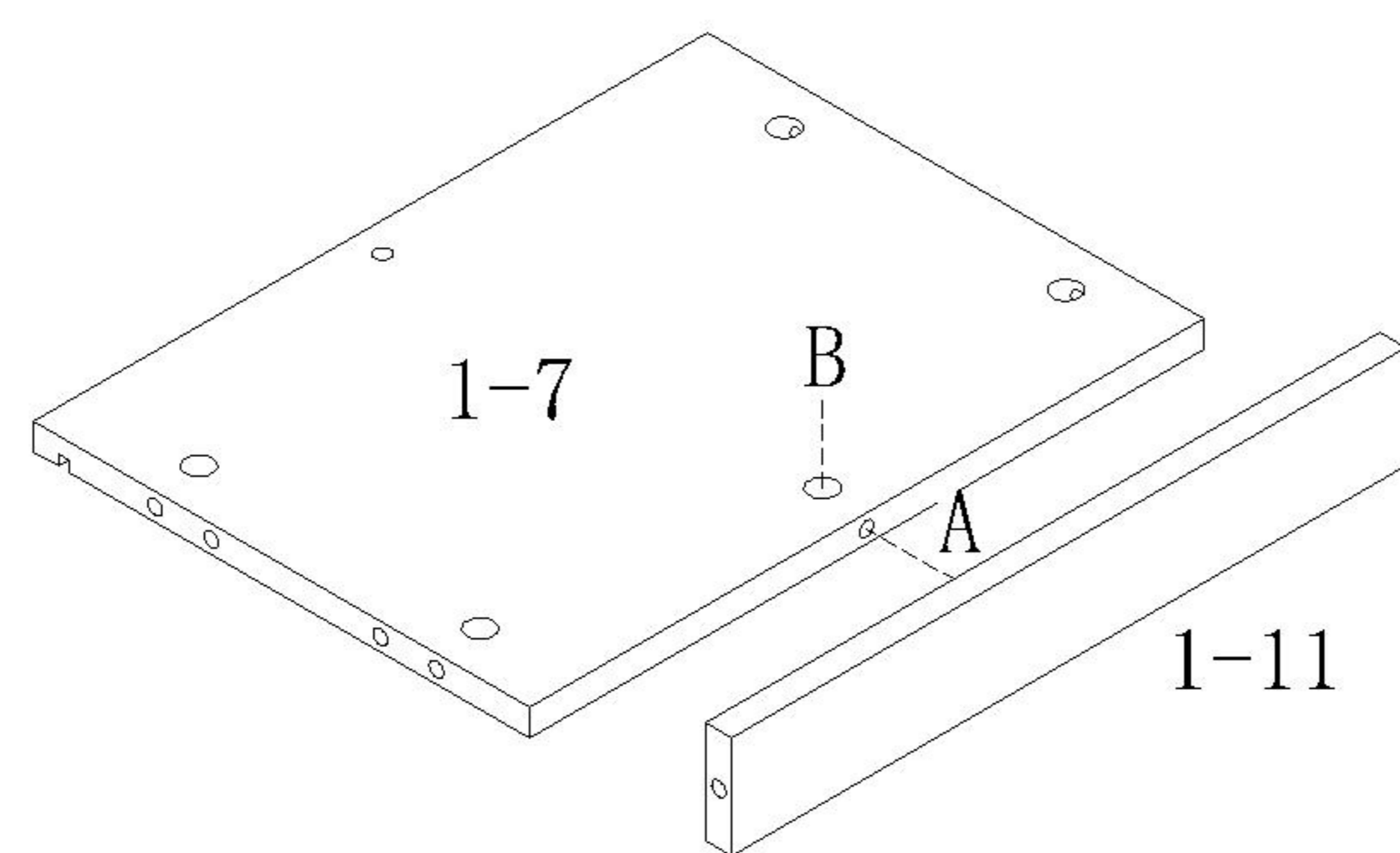
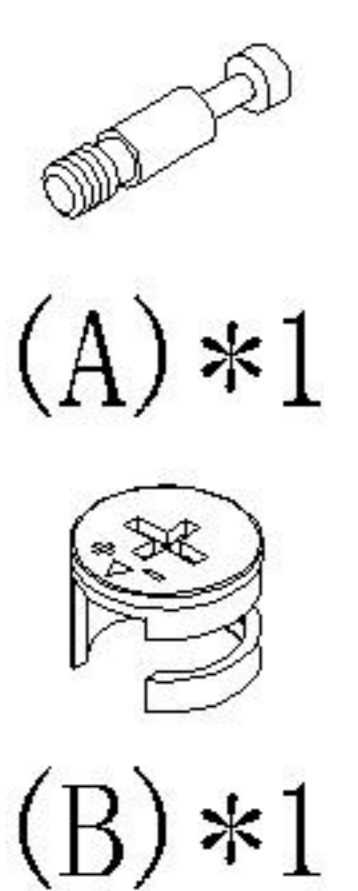
二合一 two-in-one



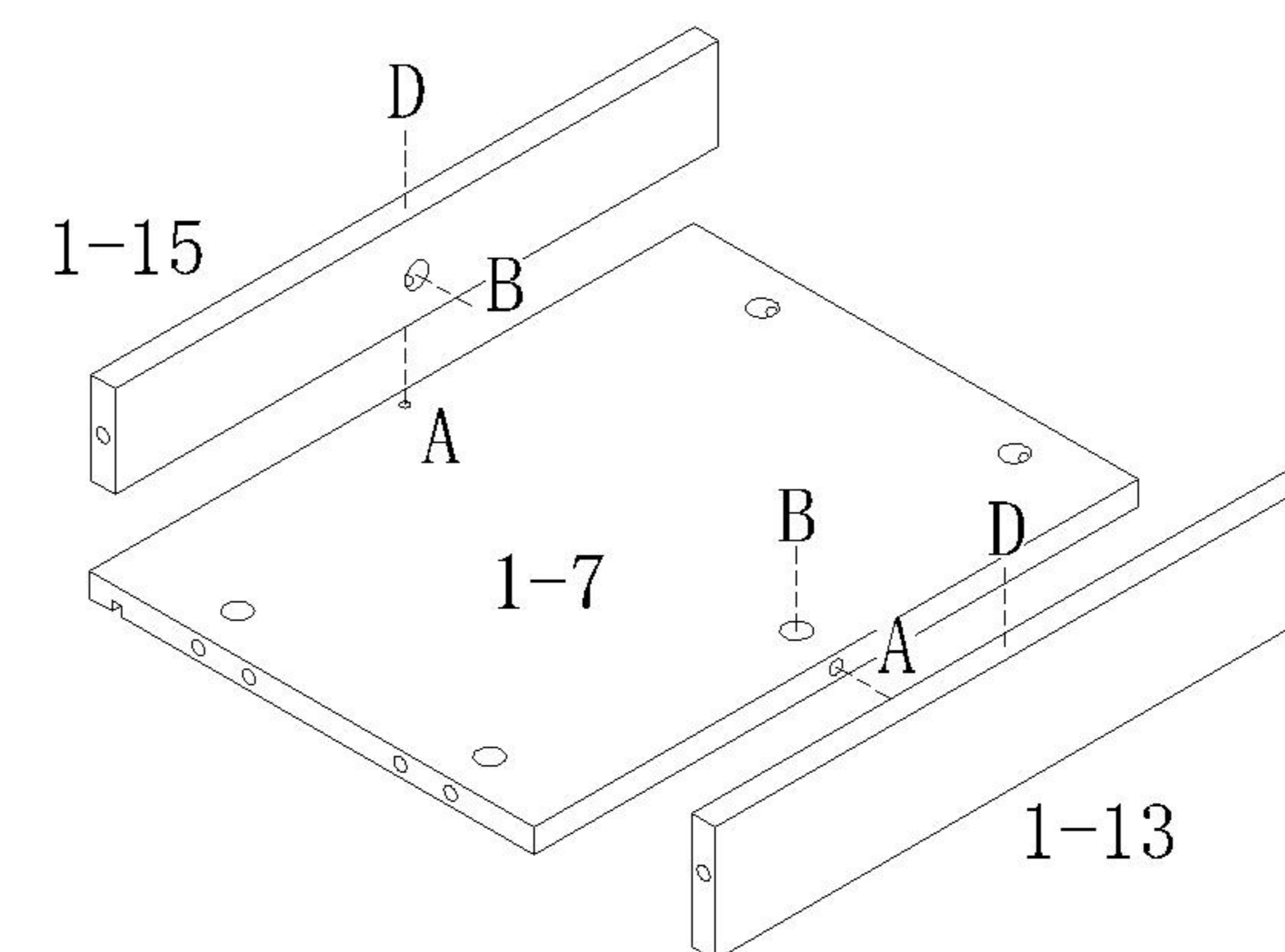
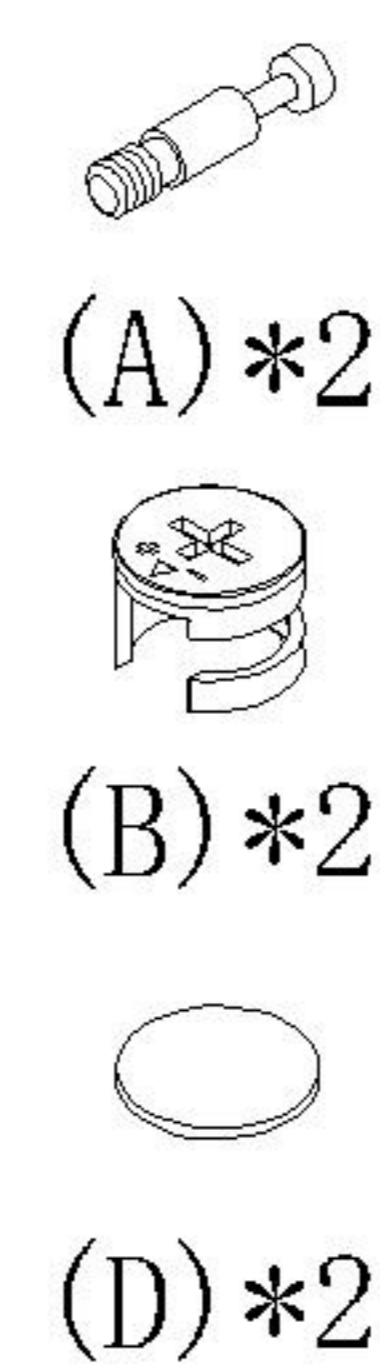
1



2



3



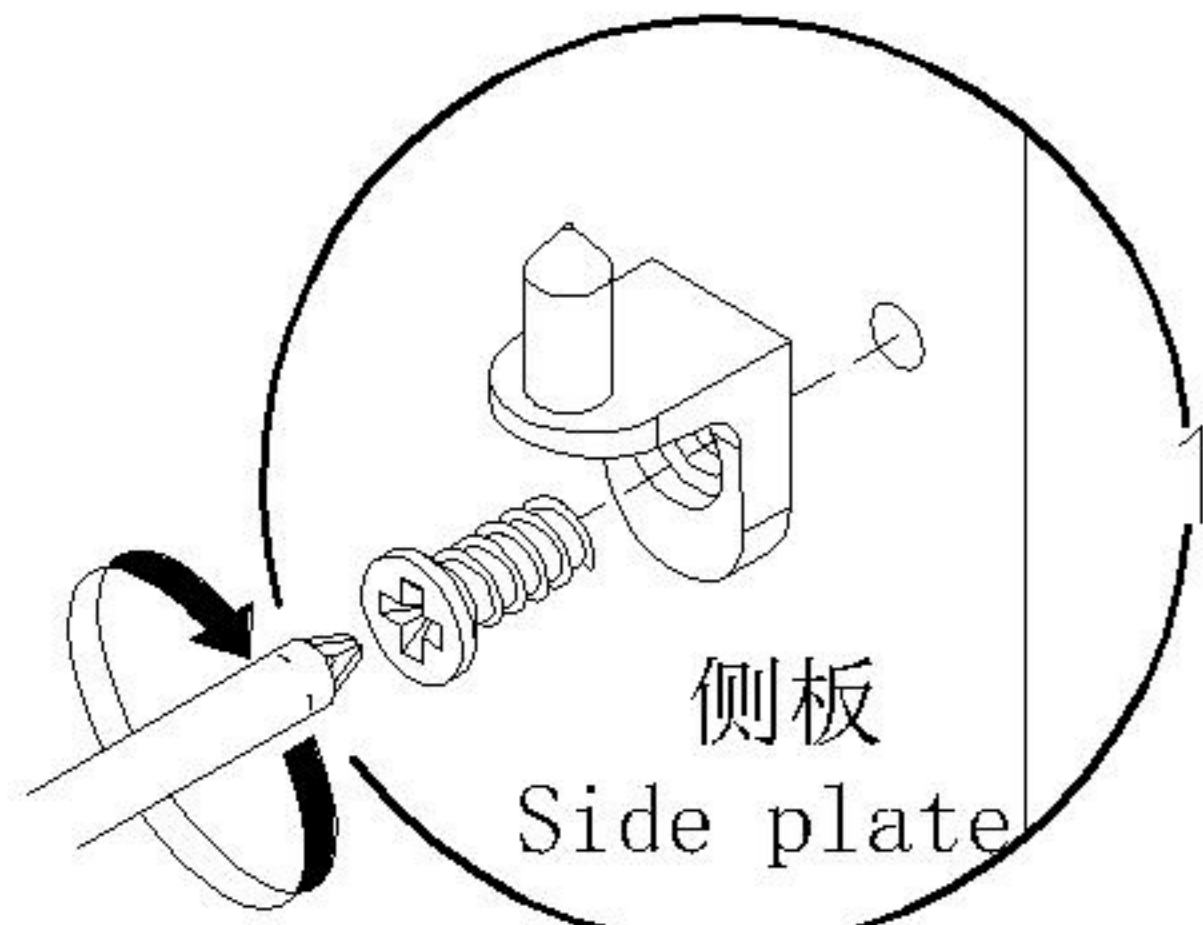
4

三列书柜

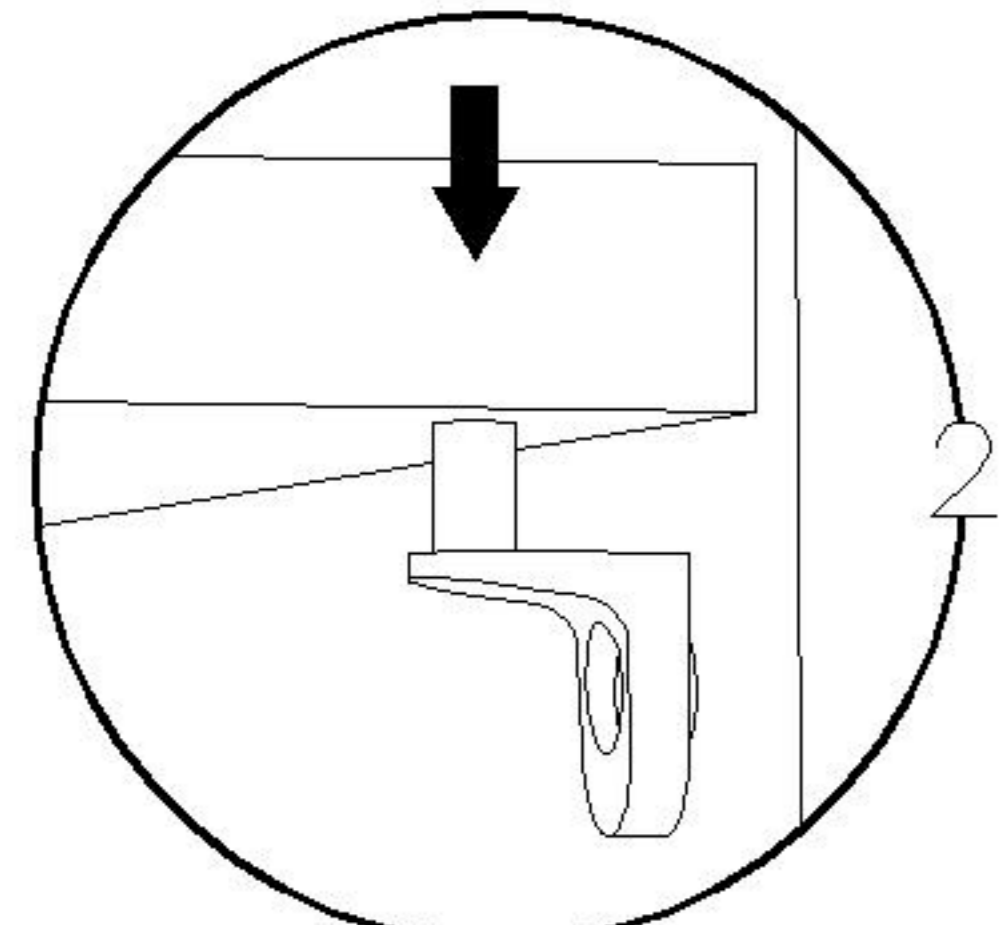
Three row bookcase

安装方法/

Installation method

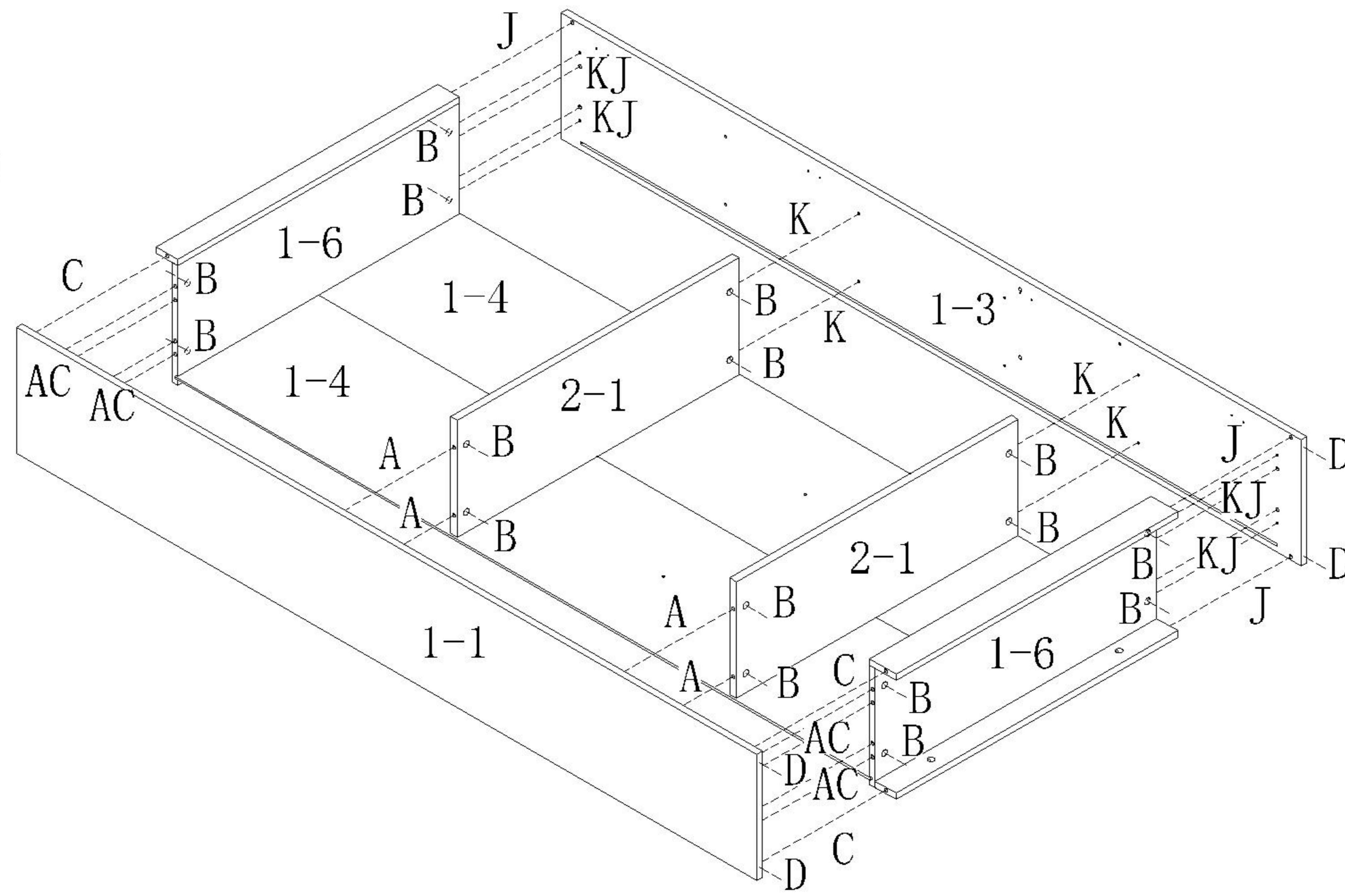


侧板
Side plate



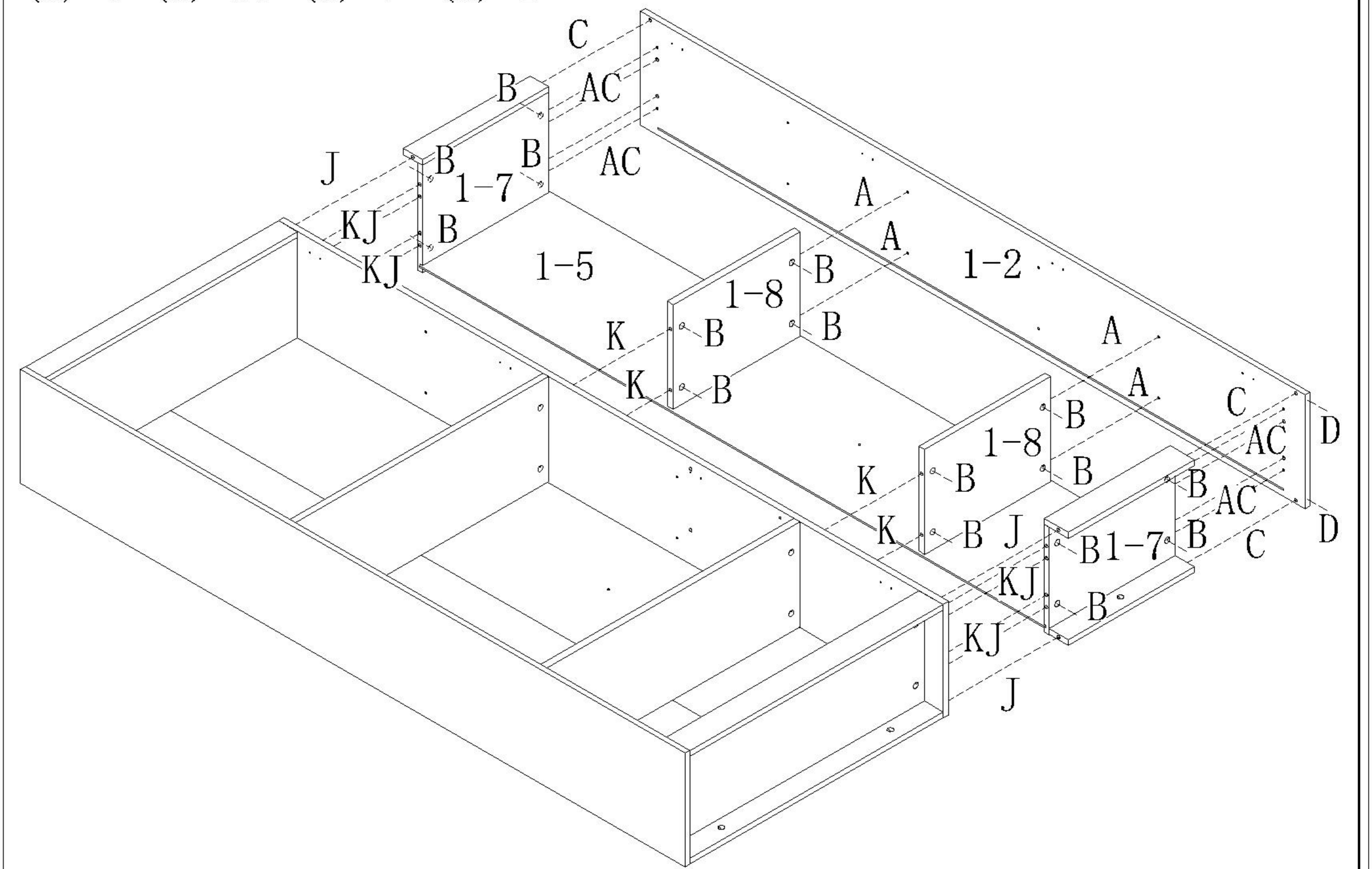
层板托5mm
shelf support

- (A)*8
- (B)*16
- (C)*7
- (D)*4
- (J)*7
- (K)*8



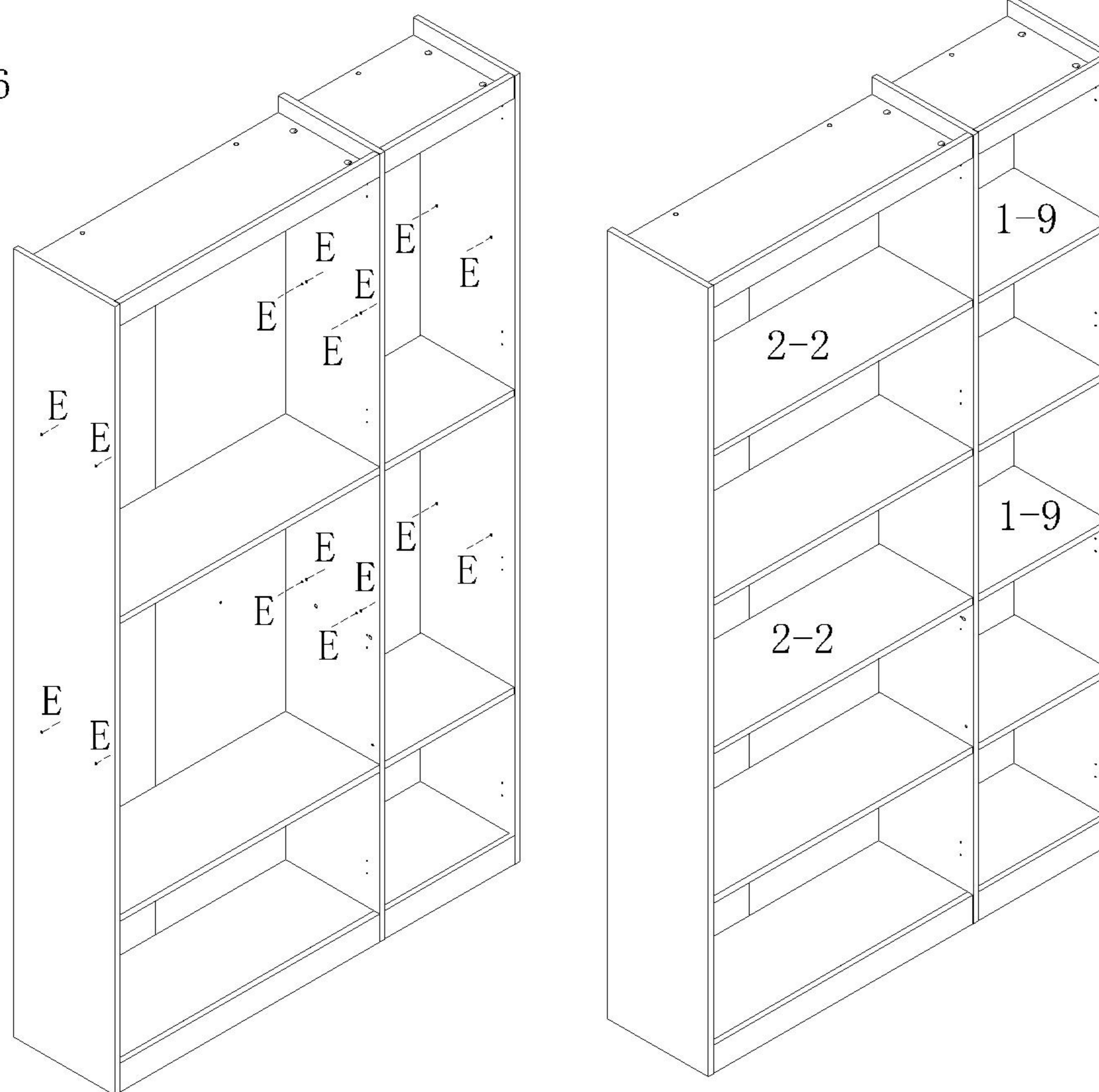
5

- (A)*8
- (B)*16
- (C)*7
- (D)*2



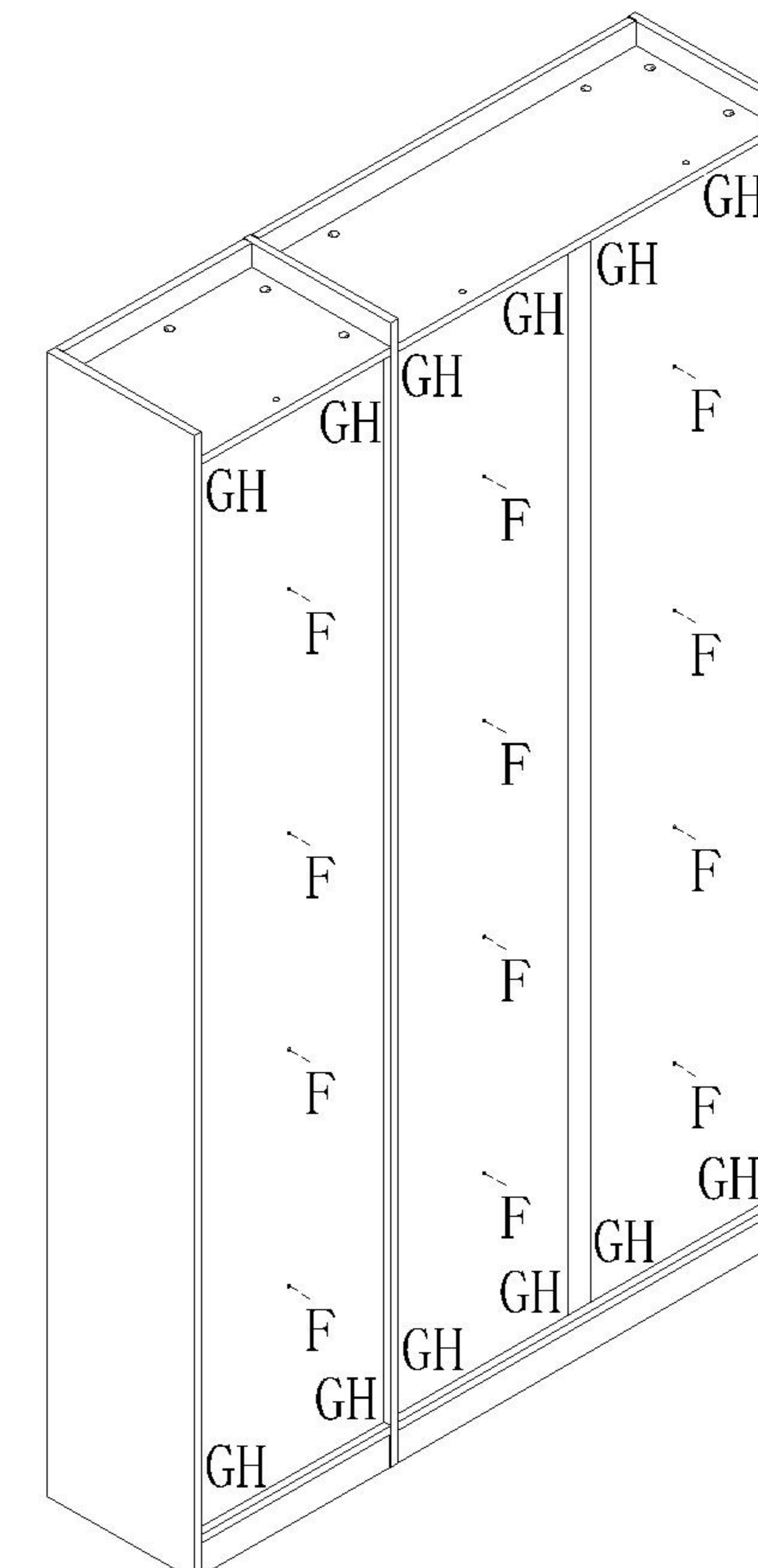
6

- (E)*16

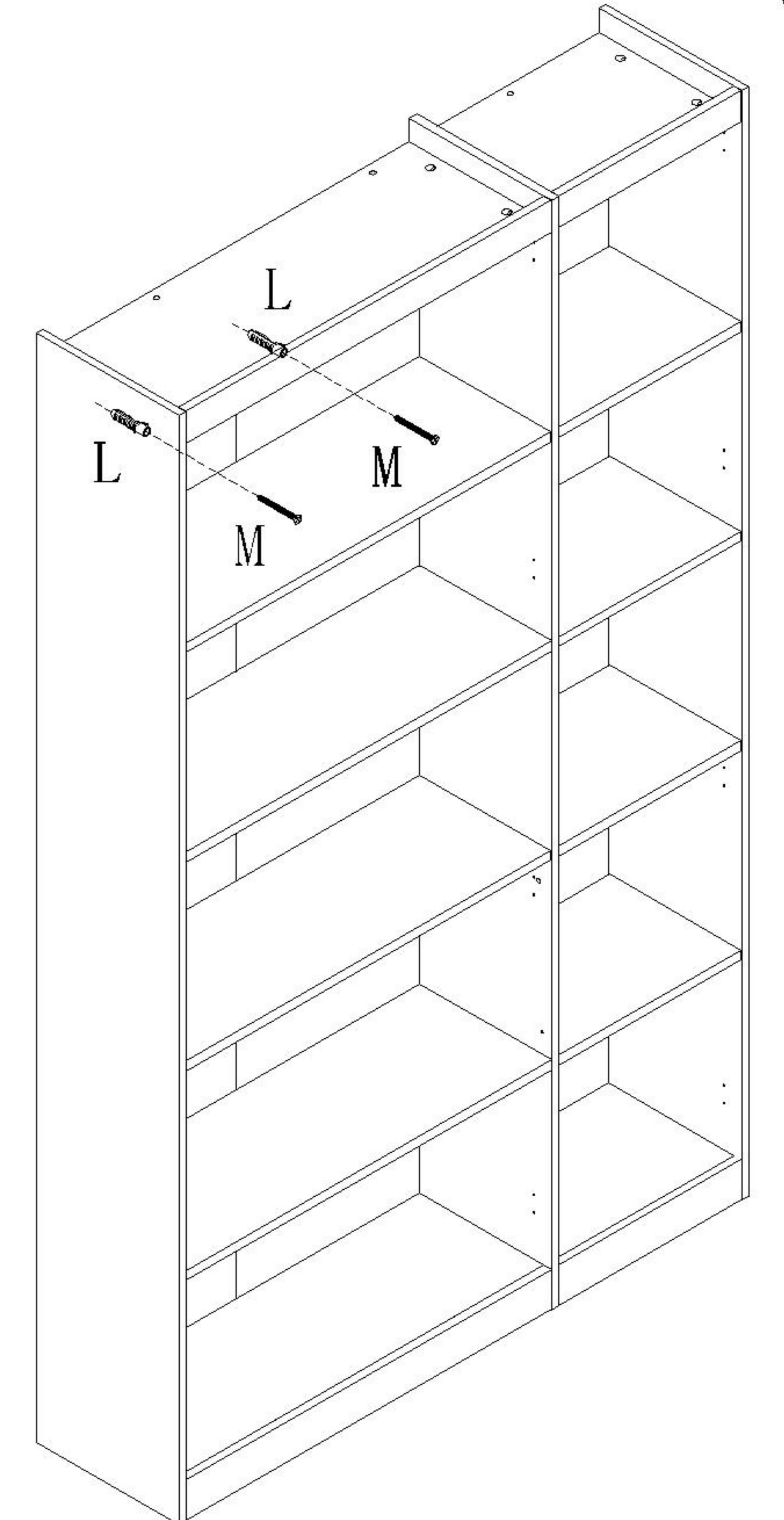


7

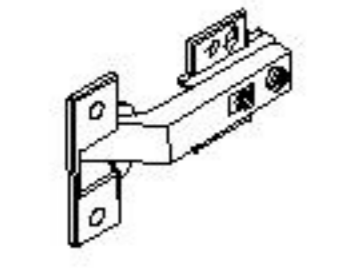
- (F)*12
- (G)*12
- (H)*12
- (L)*2
- (M)*2



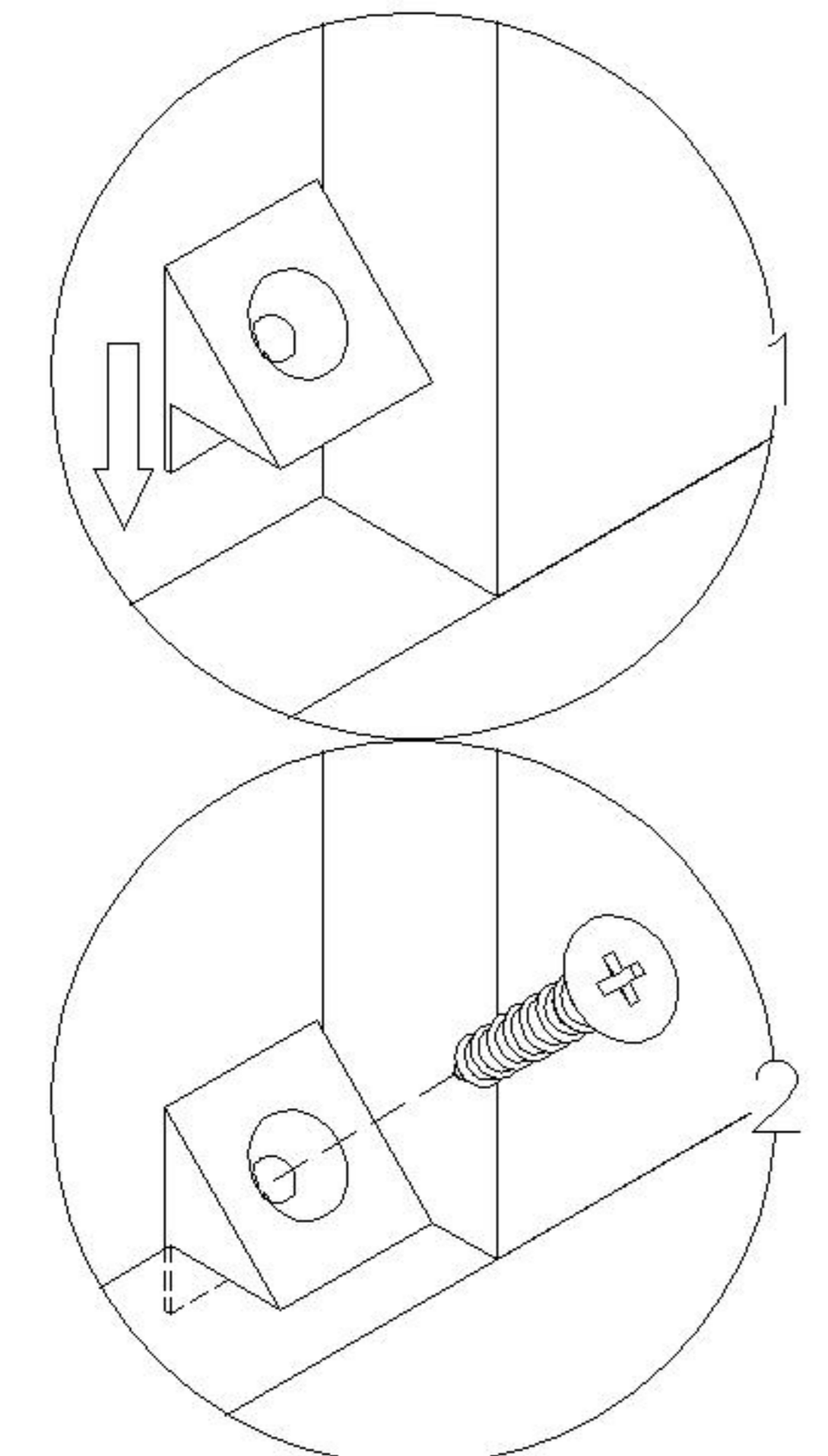
8



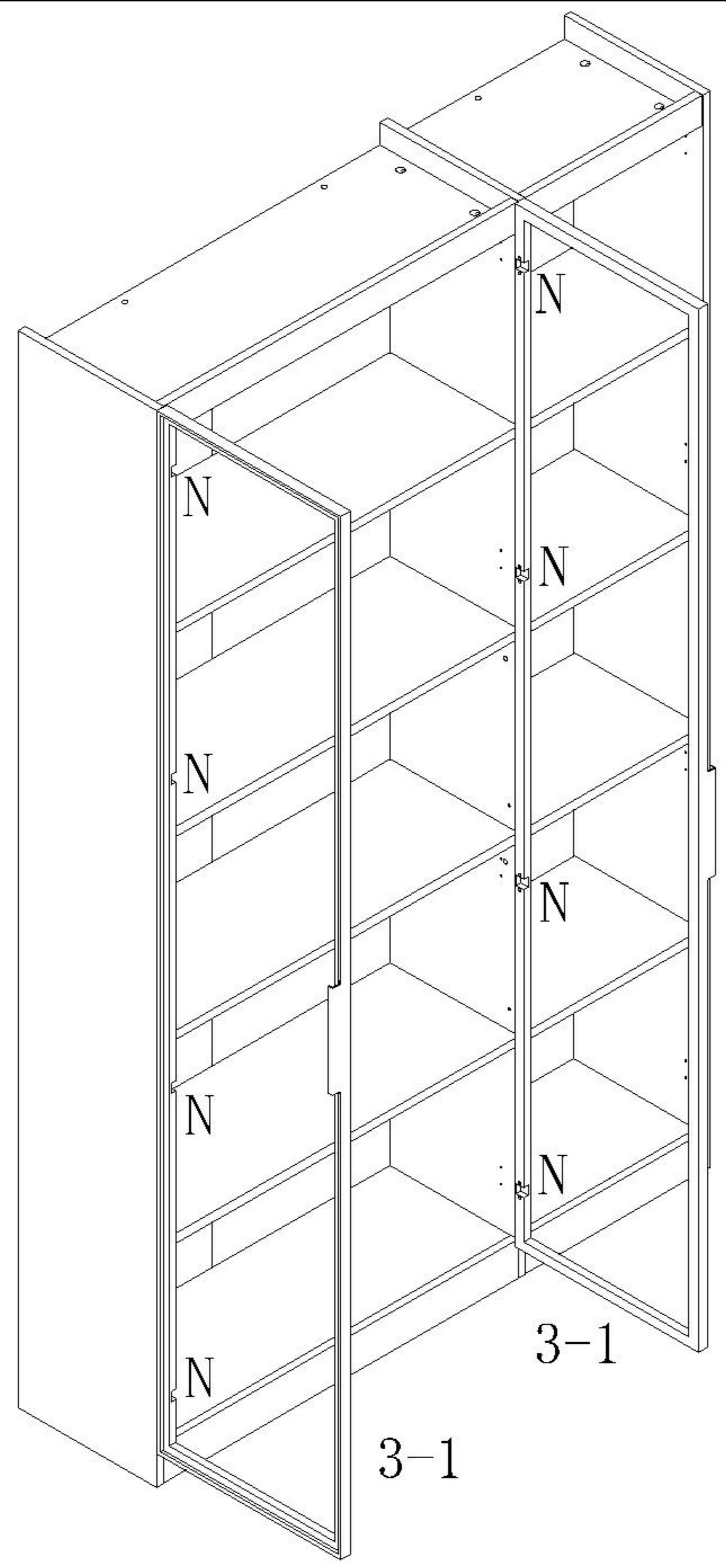
三列书柜
Three row bookcase

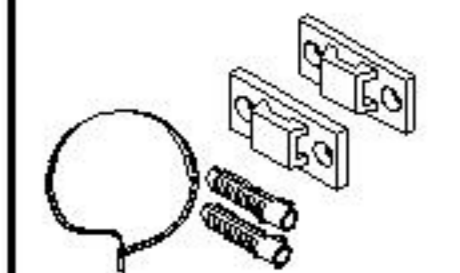

(N)*8

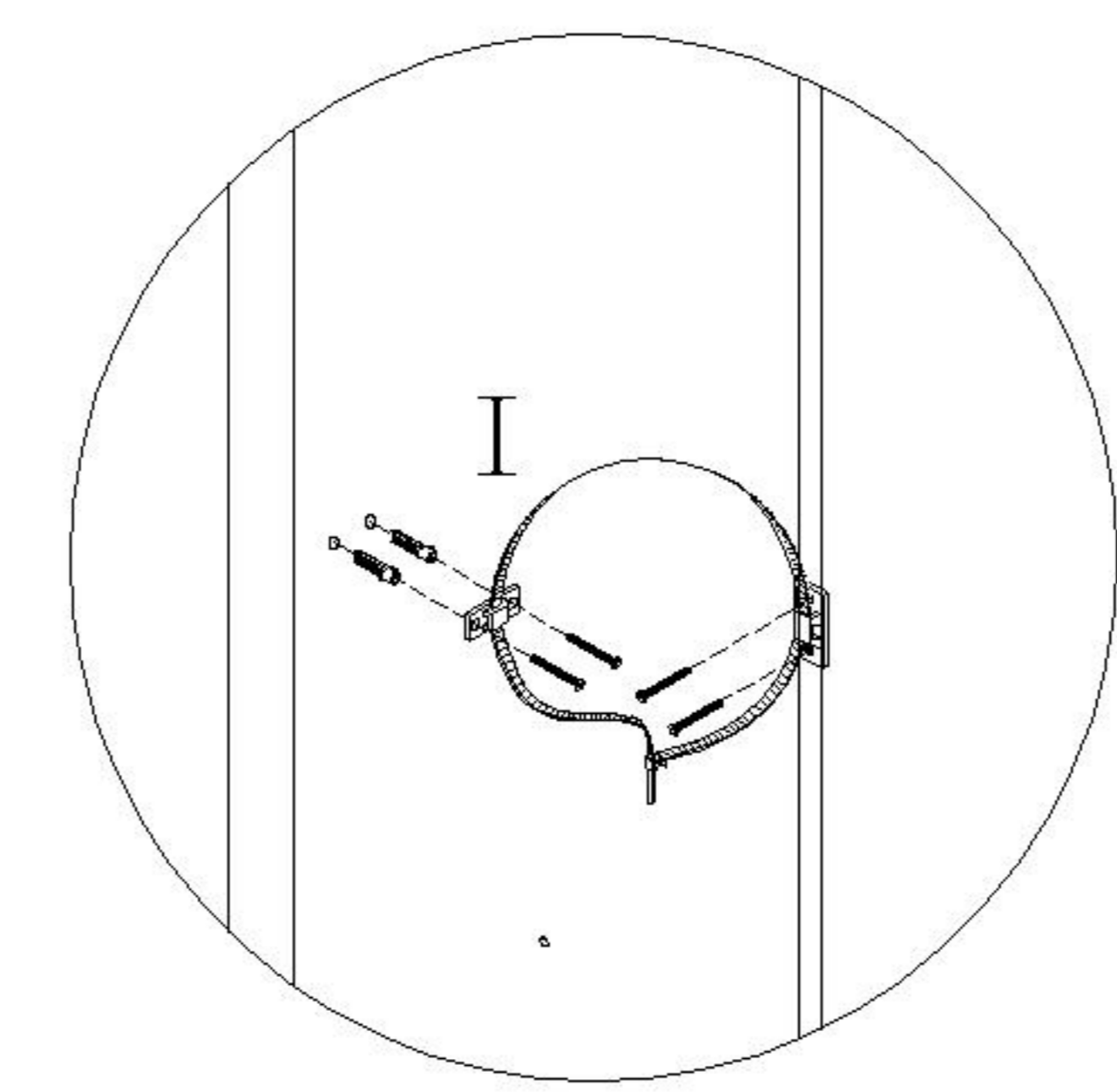
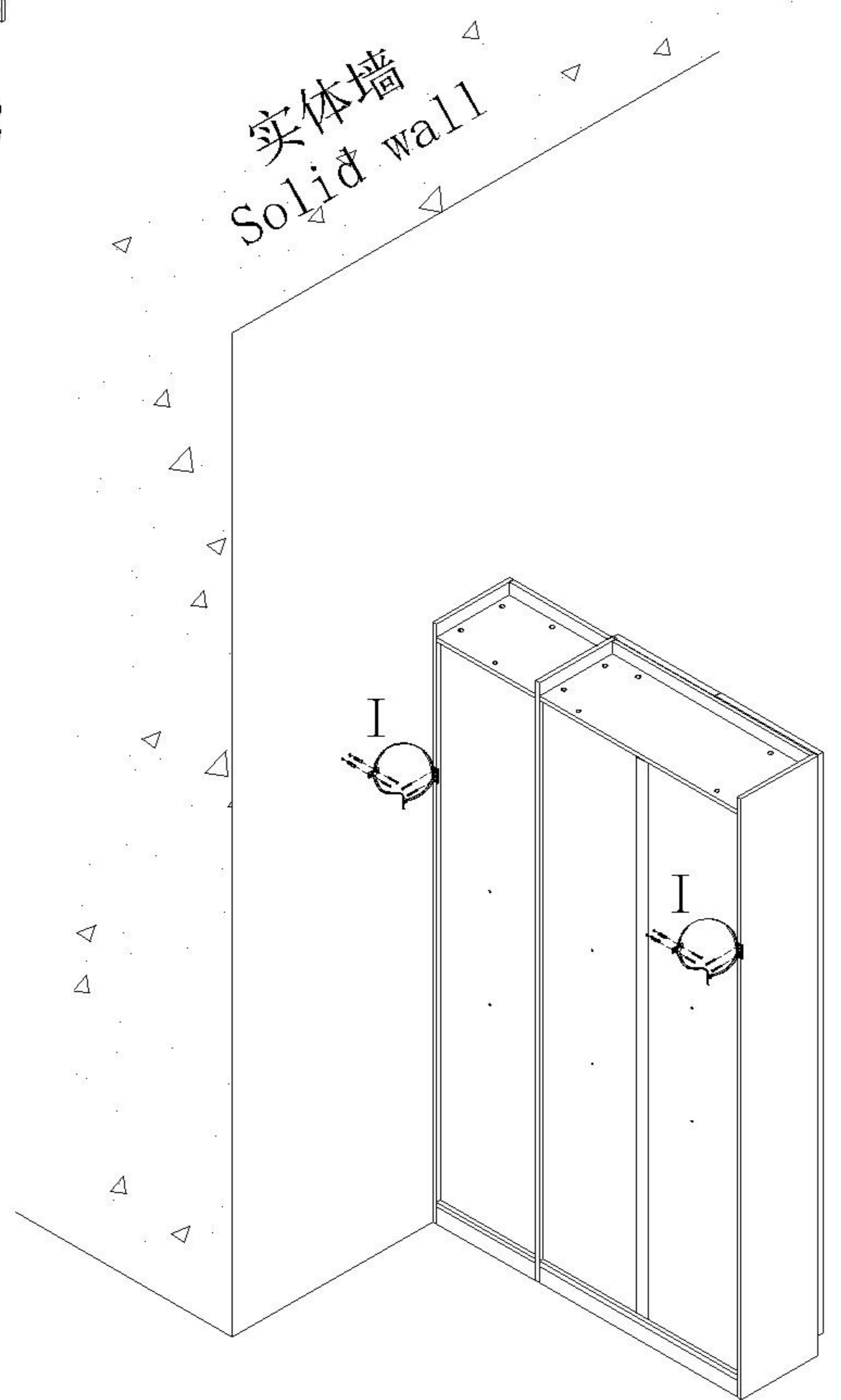
安装方法/
Installation method



背板扣
Back Plate Buckle

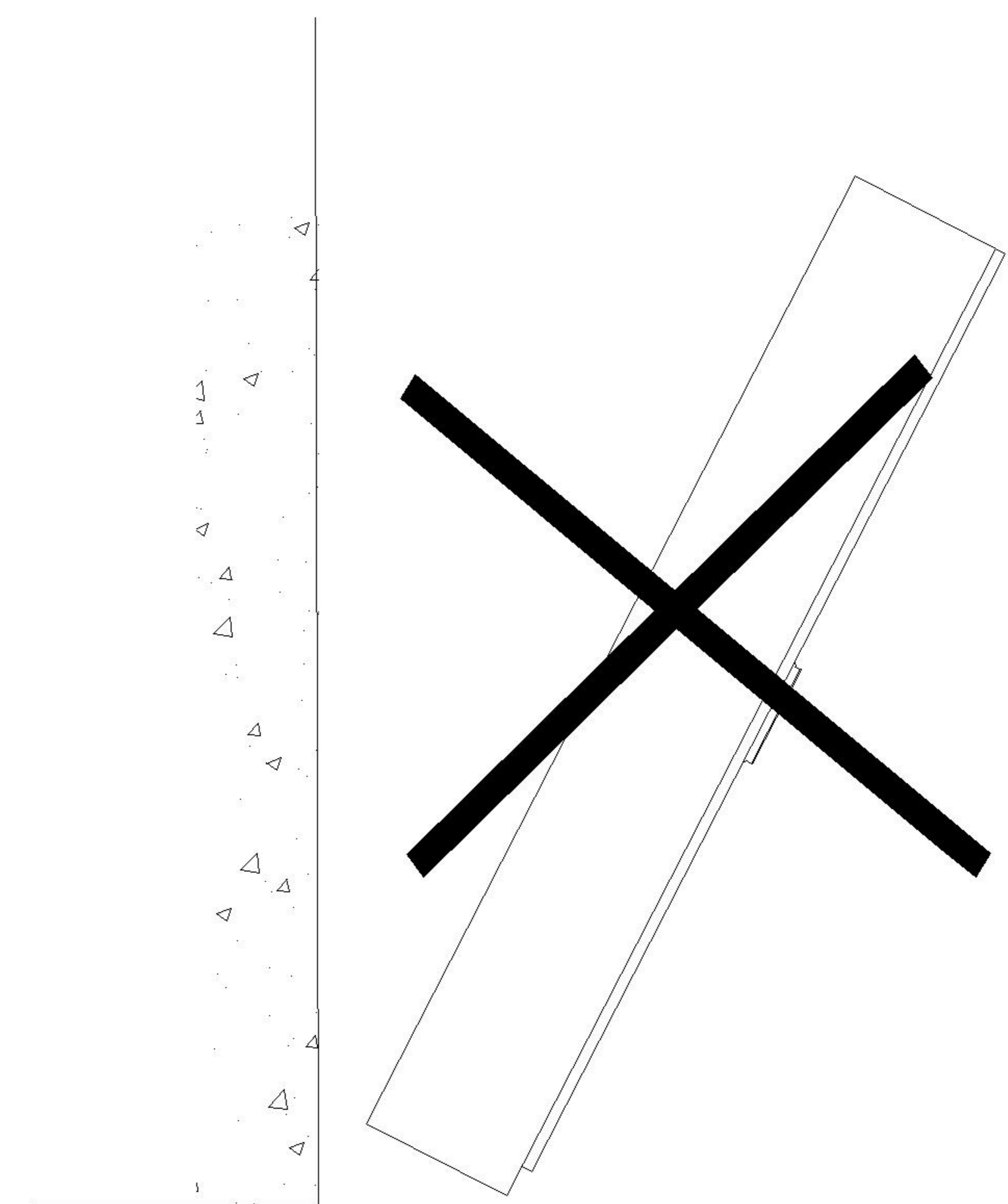



(I)*2



注意：
防倒器一定要按图安装，为防止柜子倾倒！

be careful:
The anti fall device must be installed according to the diagram to prevent the cabinet from tipping over!



LINSY 林氏家居

五金表/Hardware list

部件表/Parts List

安装示意图/Assembly Instruction

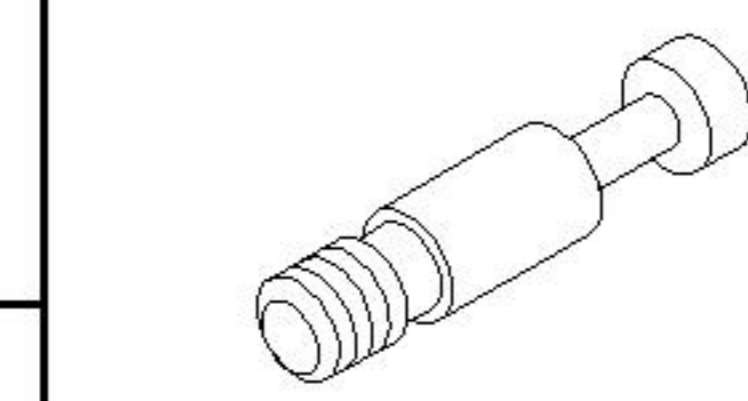
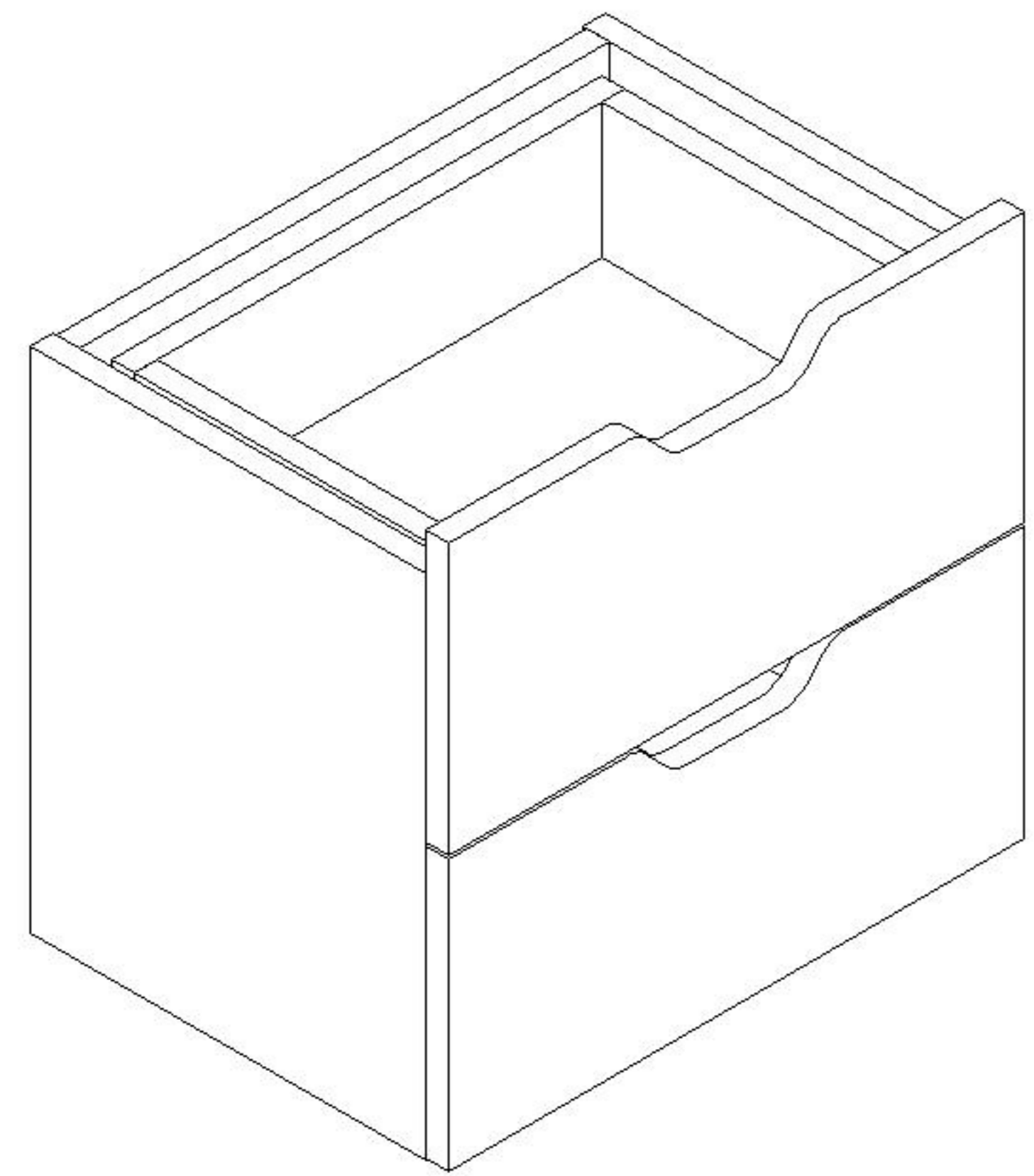
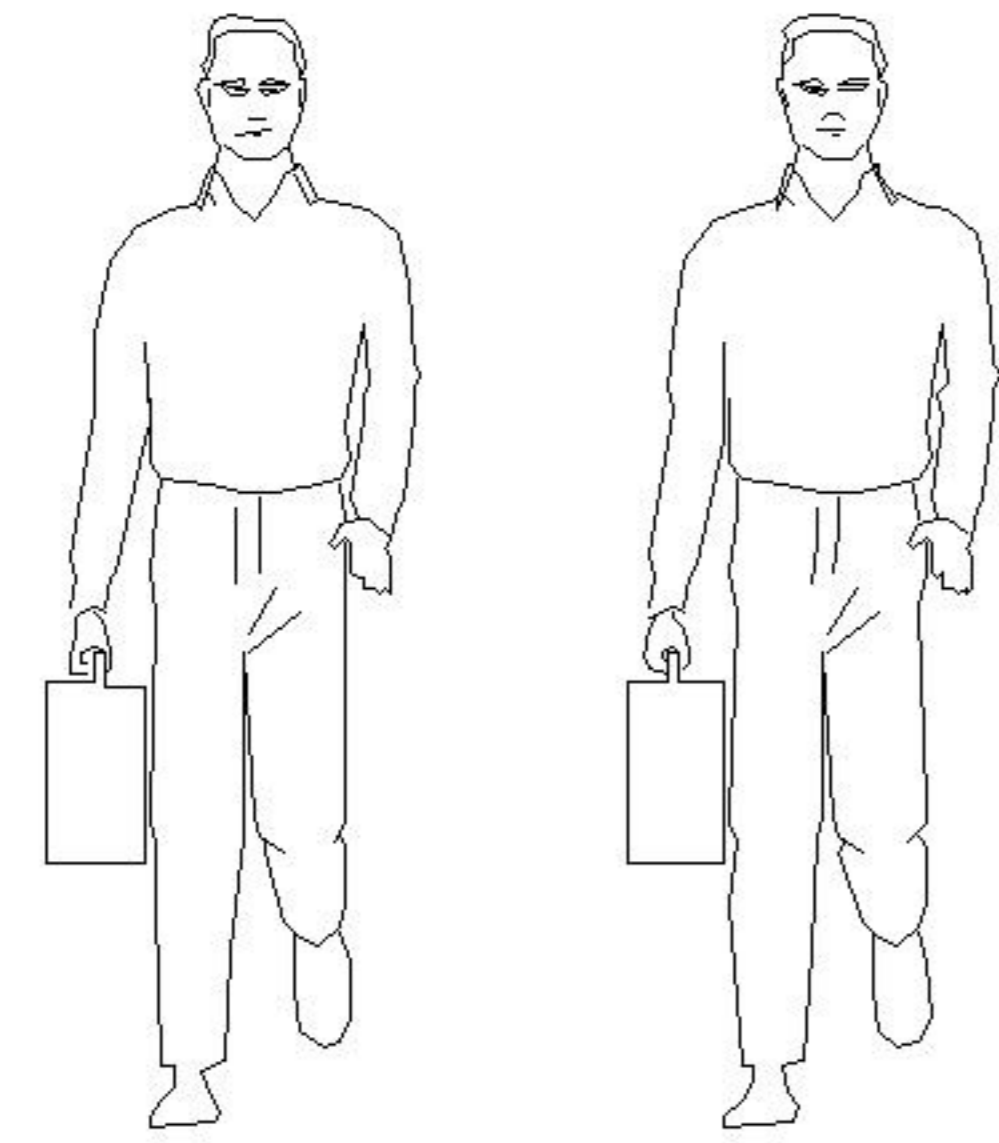
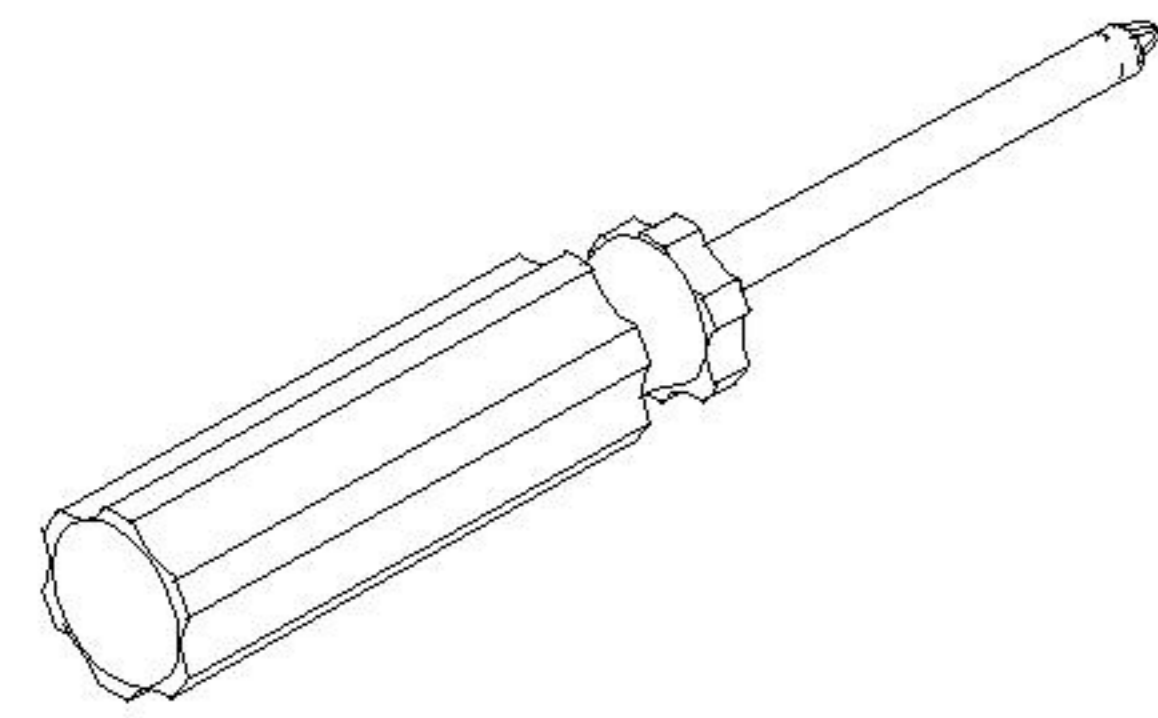
产品名称 Model NO.

小双抽
Small Double Extraction

产品规格 Specification

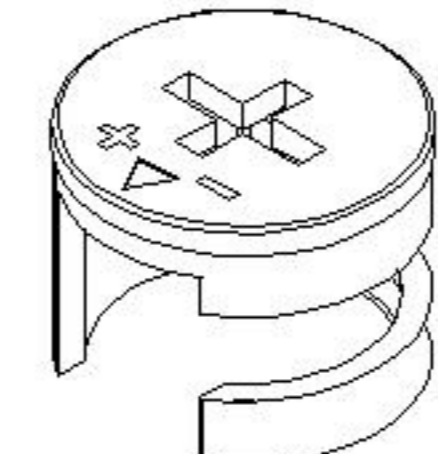
安装工具 Tool

安装人数 Installer



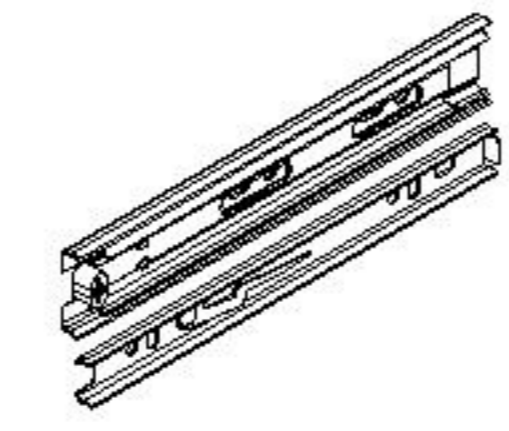
(A)* 29

二合一螺杆 (35mm)
2 in 1 screw



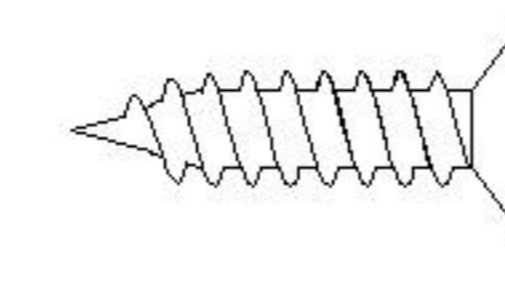
(B)* 29

大三合一锁饼 (15mm)
Three in one large lock



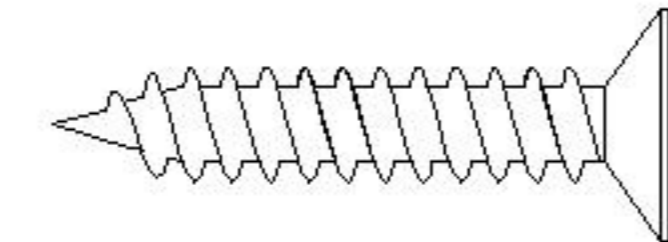
(C)* 2

三节滚珠导轨-8"
three section ball rail



(D)* 17

自攻螺丝M3.5x12mm
Self tapping screw



(E)* 4

自攻螺丝M4x25mm
Self-tapping screw

编号NO.

名称Name

规格 (mm)
Specification

数量QTY

材质Material

①

左侧板Side board(L)

335*260*15

1

三胺板 Melamine

②

右侧板Side board(R)

335*260*15

1

三胺板 Melamine

③

拉条Brace

349*58*15

2

三胺板 Melamine

④

抽屉面板Drawer's top panel

379*178*15

2

三胺板 Melamine

⑤

抽屉侧板Drawer's sideboard

220*110*15

4

三胺板 Melamine

⑥

抽屉后板Drawer's Back board

323*110*15

2

三胺板 Melamine

⑦

抽屉底板Drawer's Bottom board

303*230*5

2

三胺板 Melamine

⑧

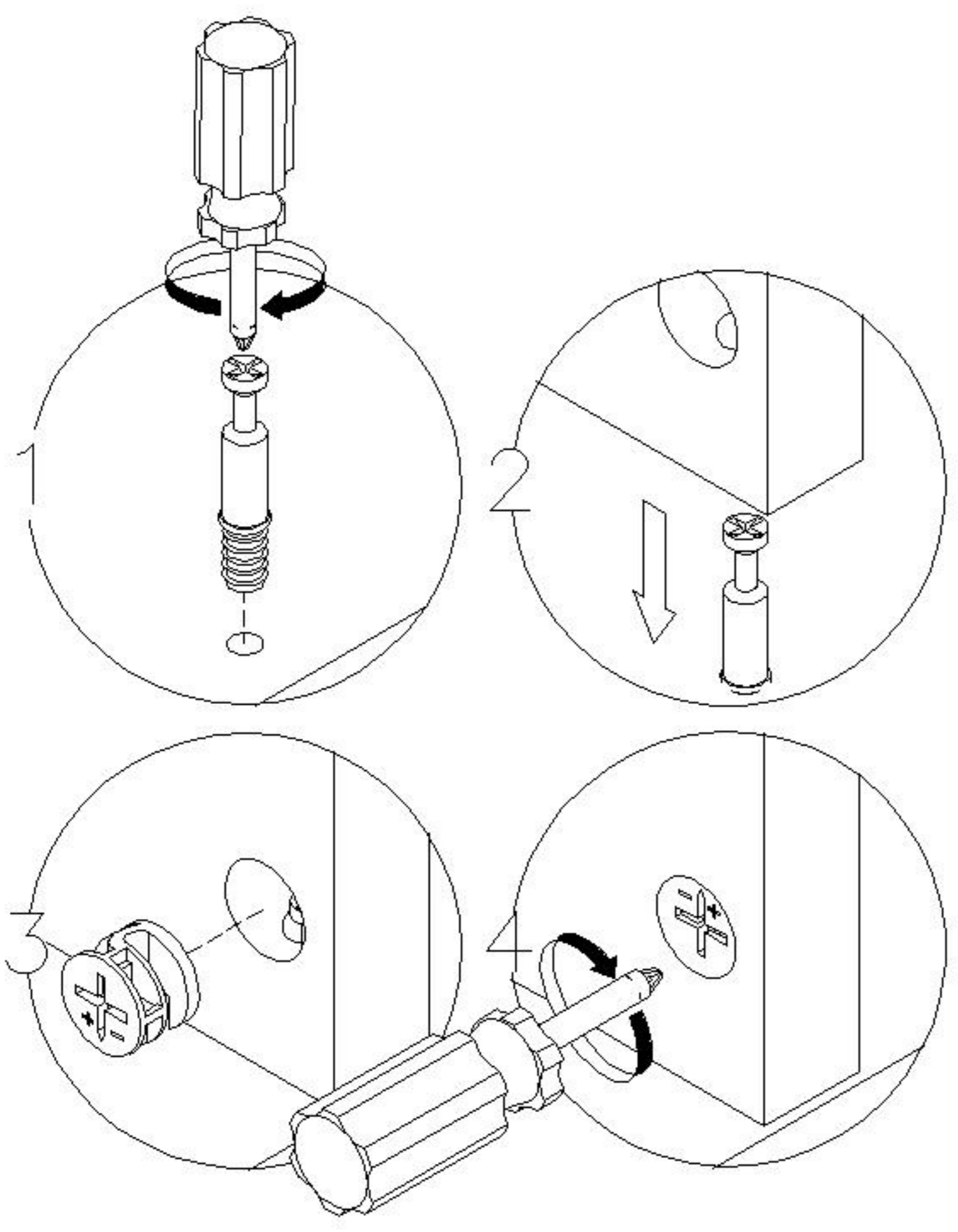
背板Back board

335*349*15

1

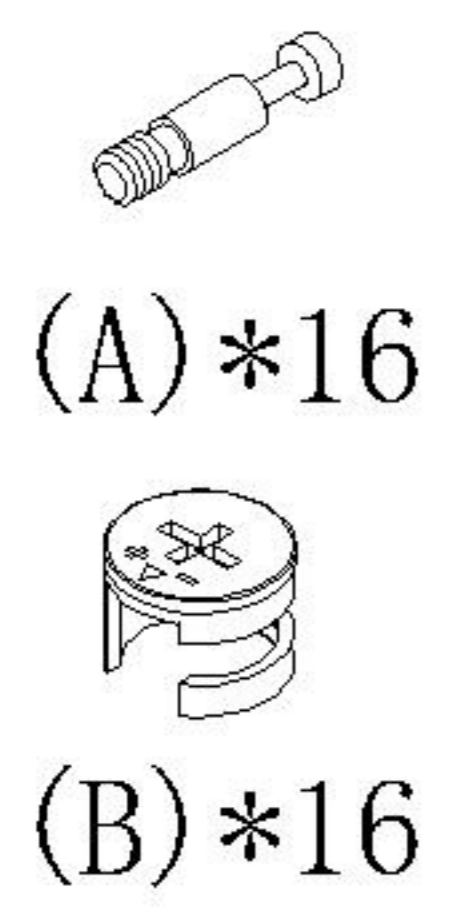
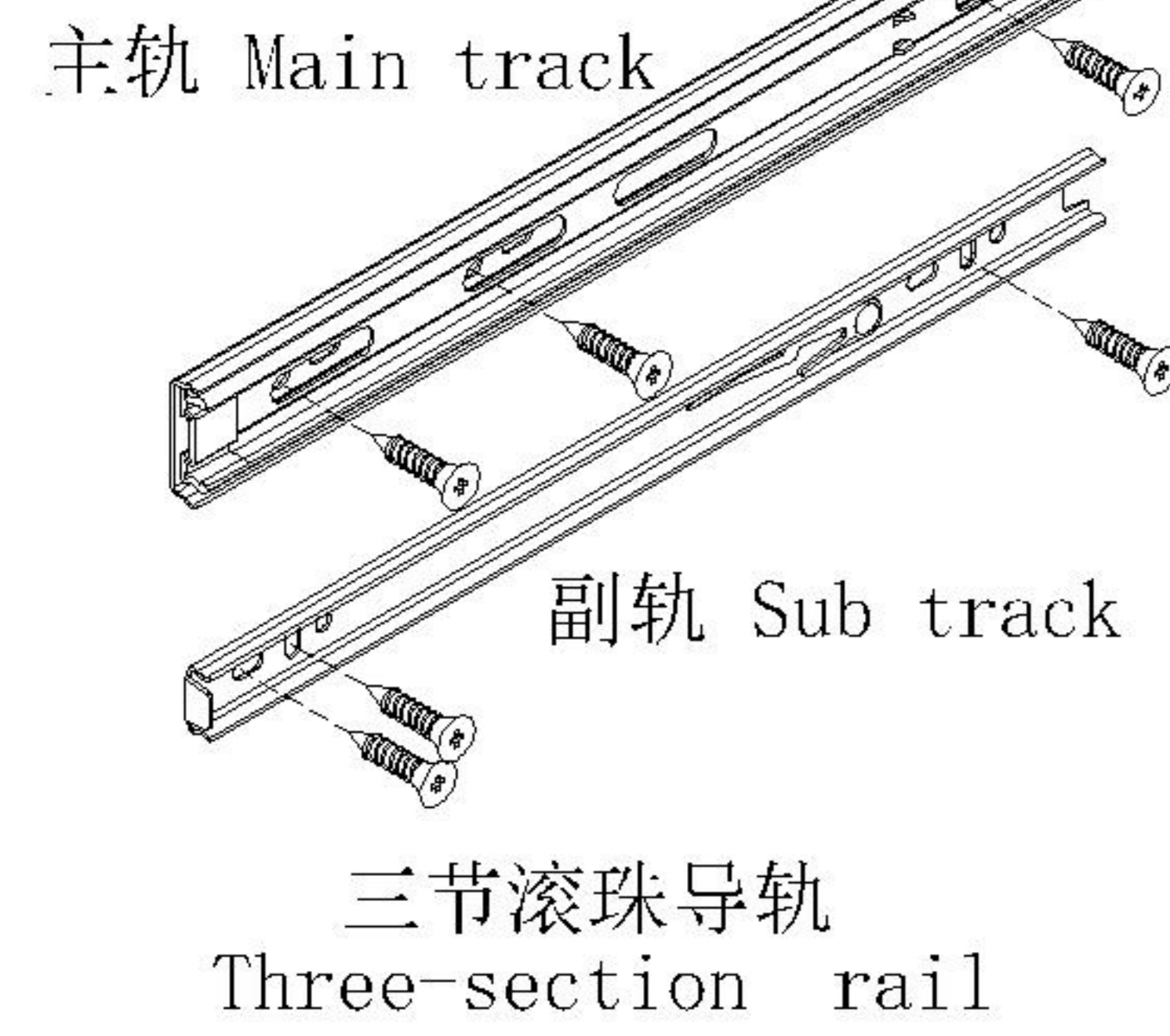
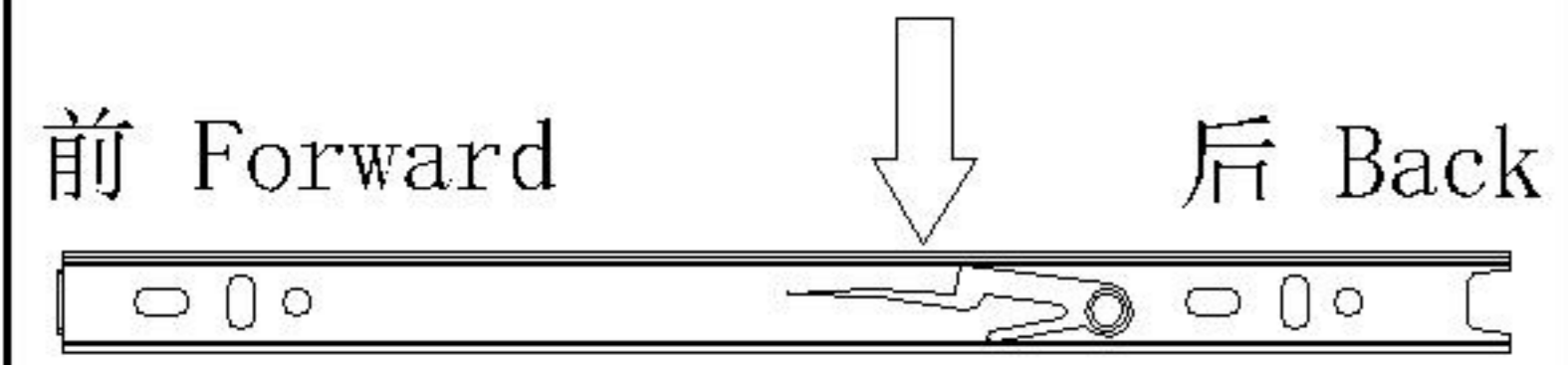
三胺板 Melamine

安装方法
Installation method

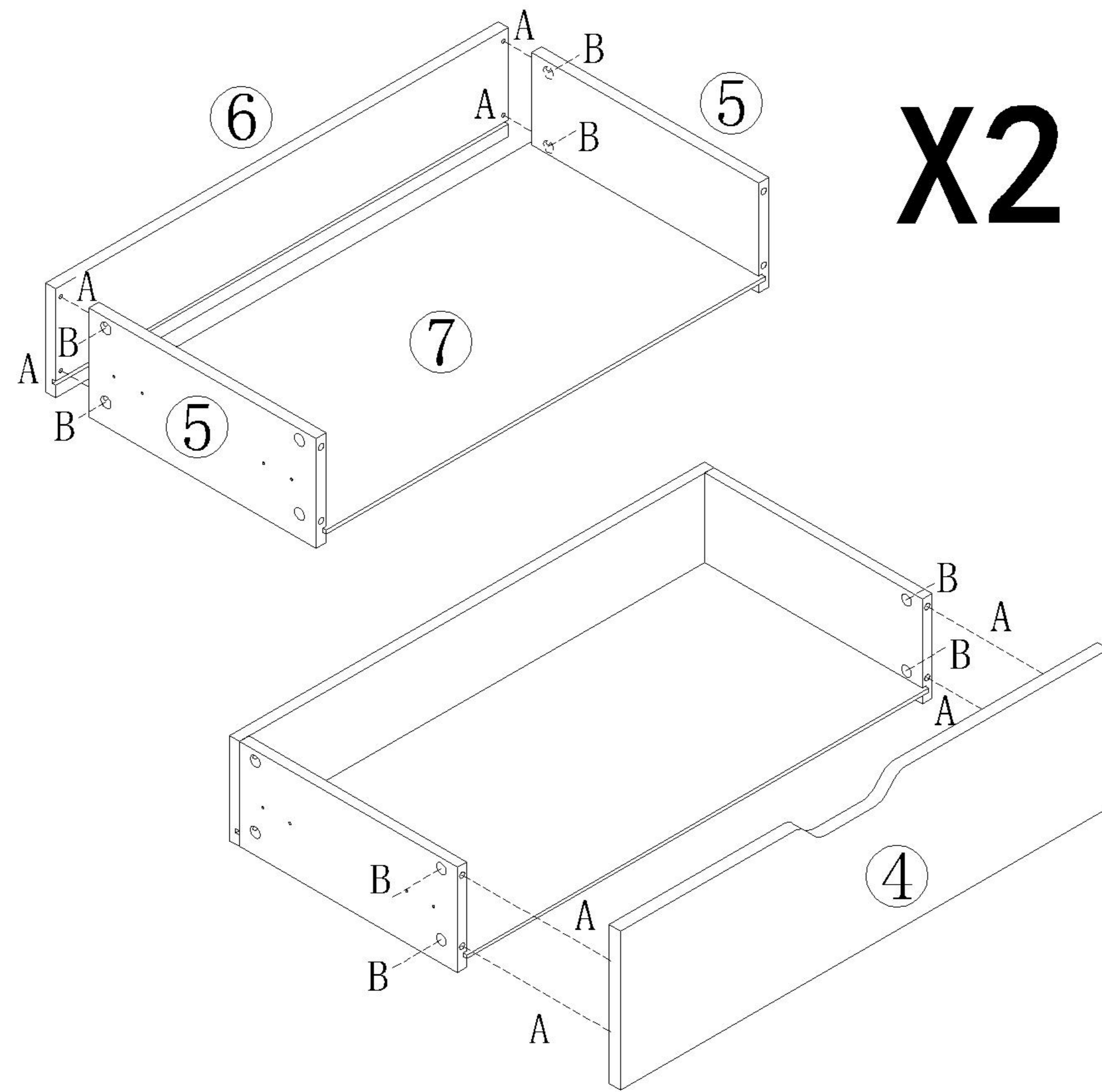


二合一 two-in-one

阀门开关(下压为开)
Valve switch (press down to open)

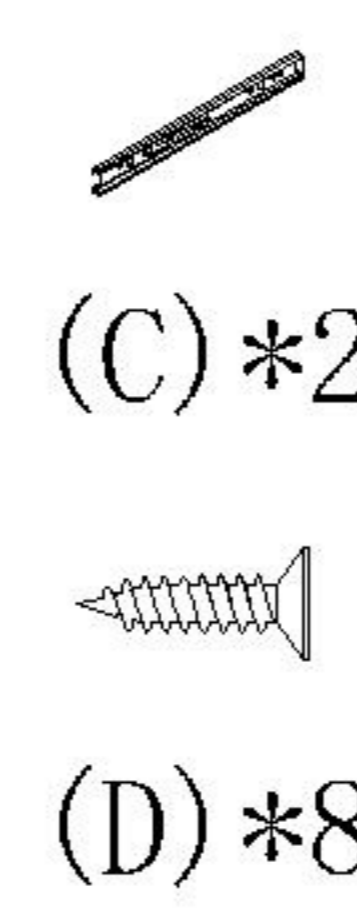


(A)*16
(B)*16

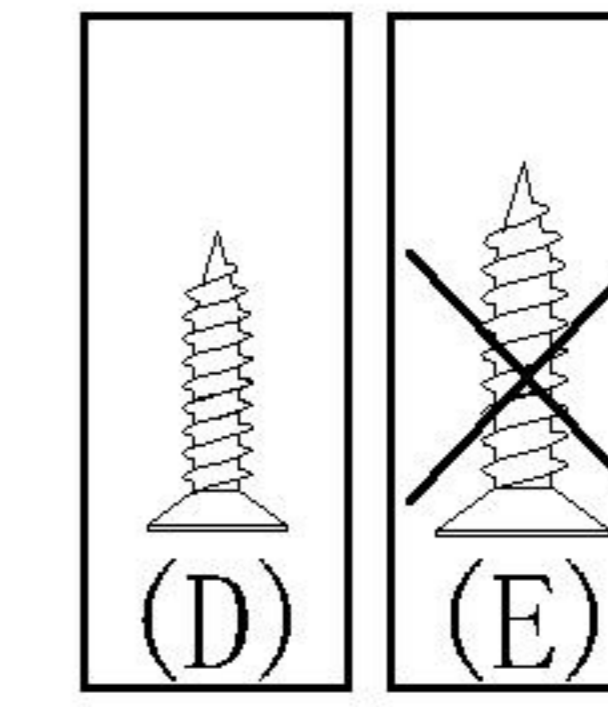


X2

1

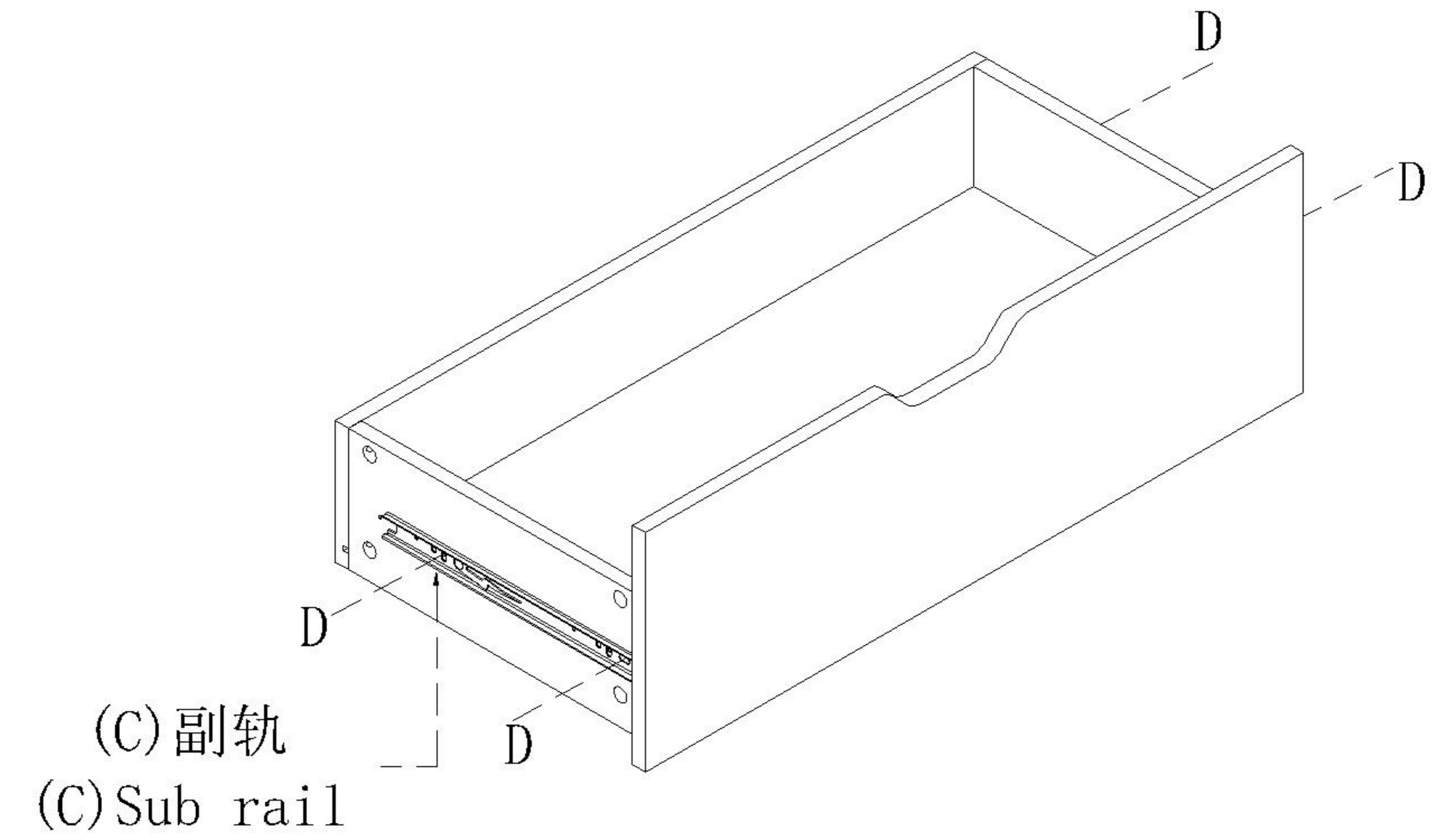


(C)*2
(D)*8
(E)*8

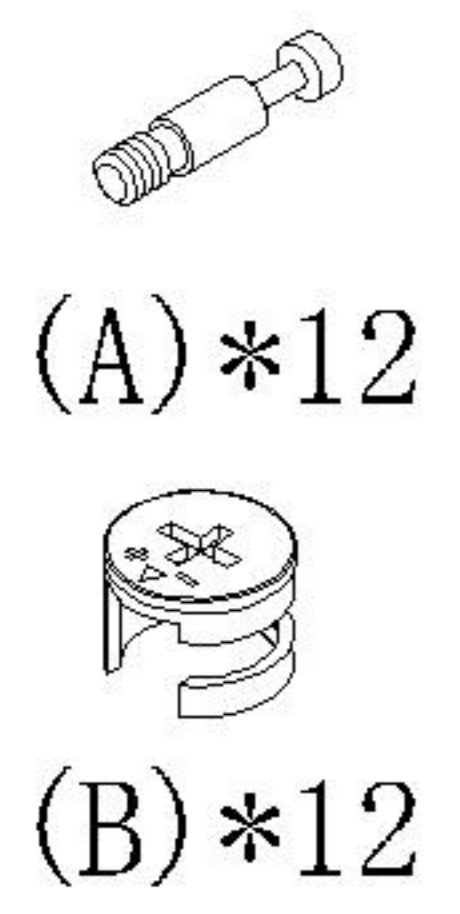


X2

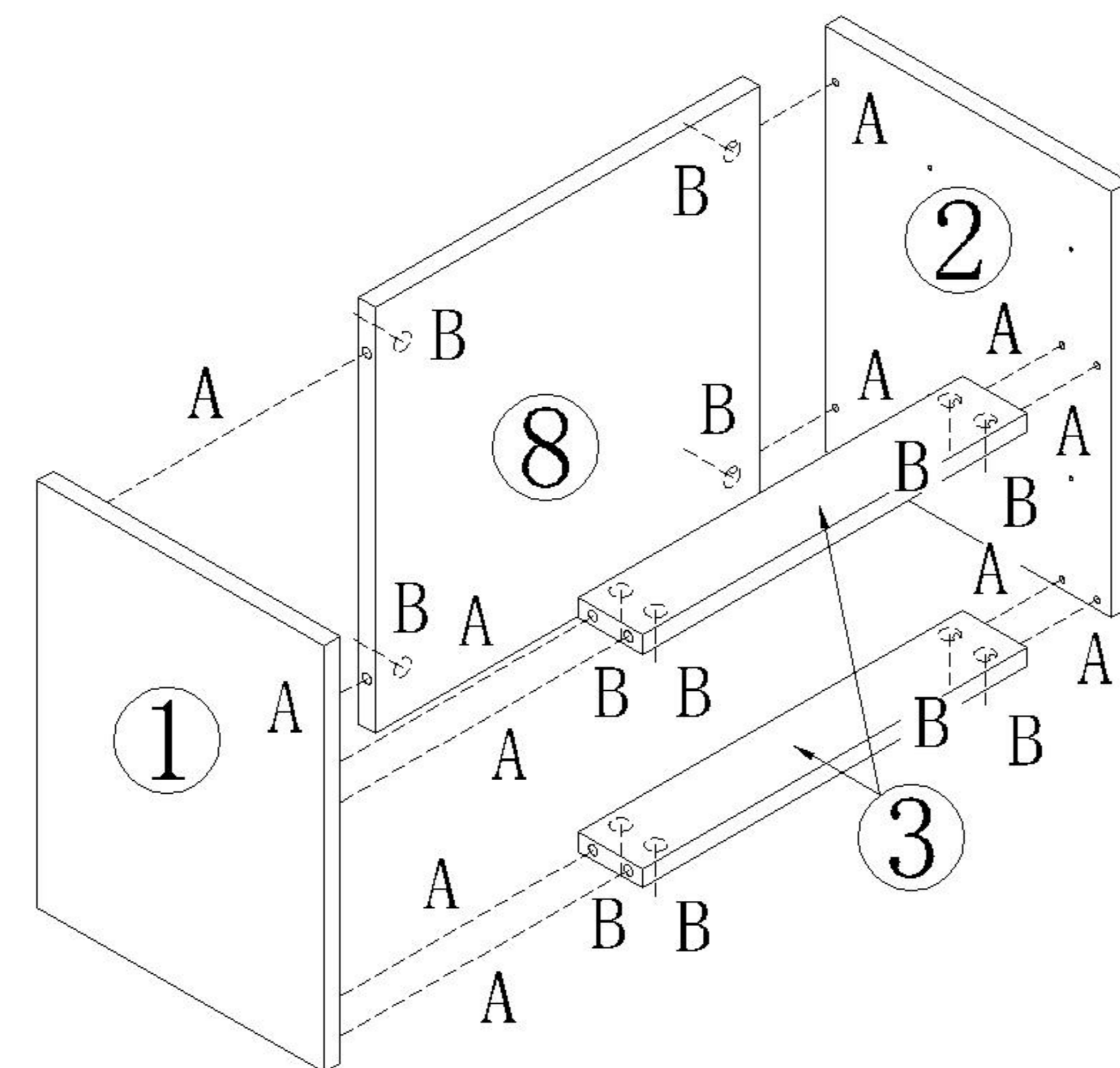
2



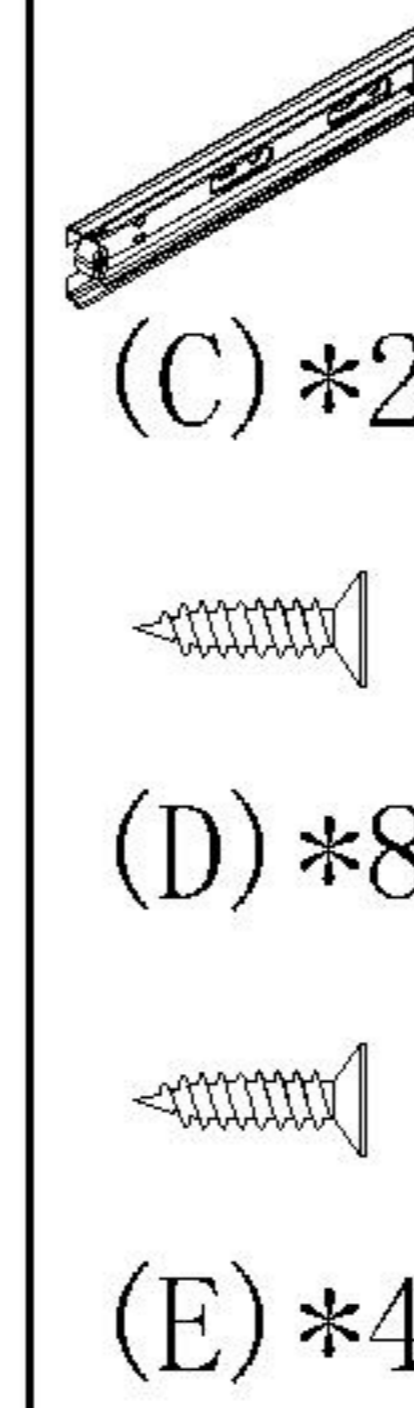
(C) 副轨
(C) Sub rail



(A)*12
(B)*12

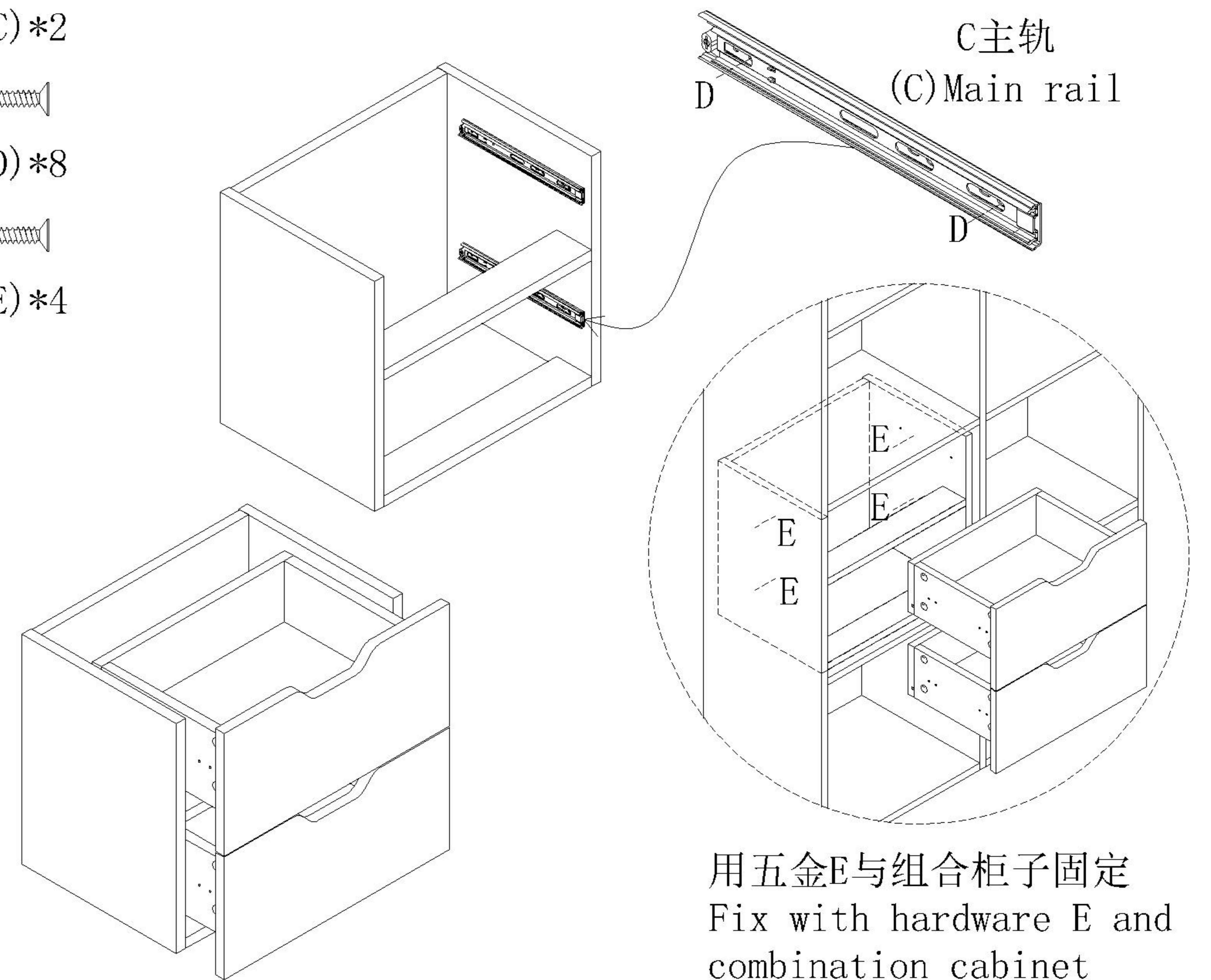


3



(C)*2
(D)*8
(E)*4

4



用五金E与组合柜子固定
Fix with hardware E and
combination cabinet