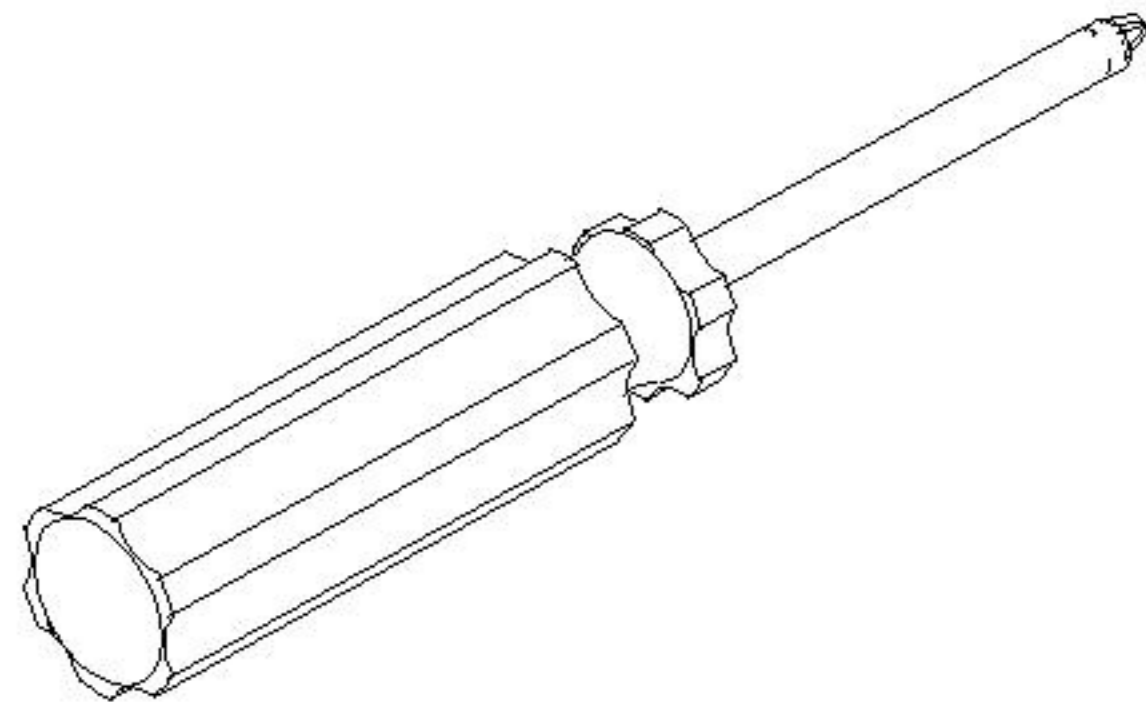
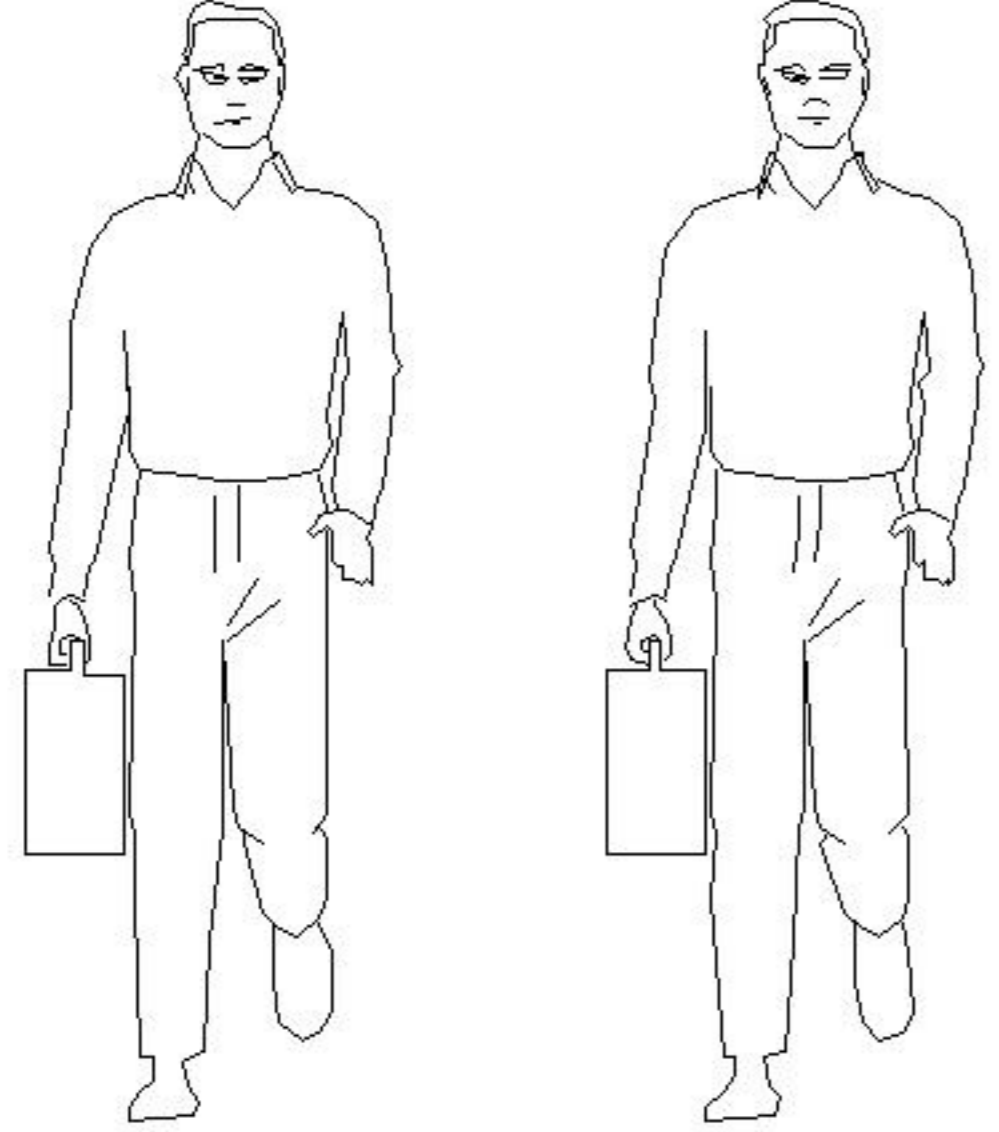
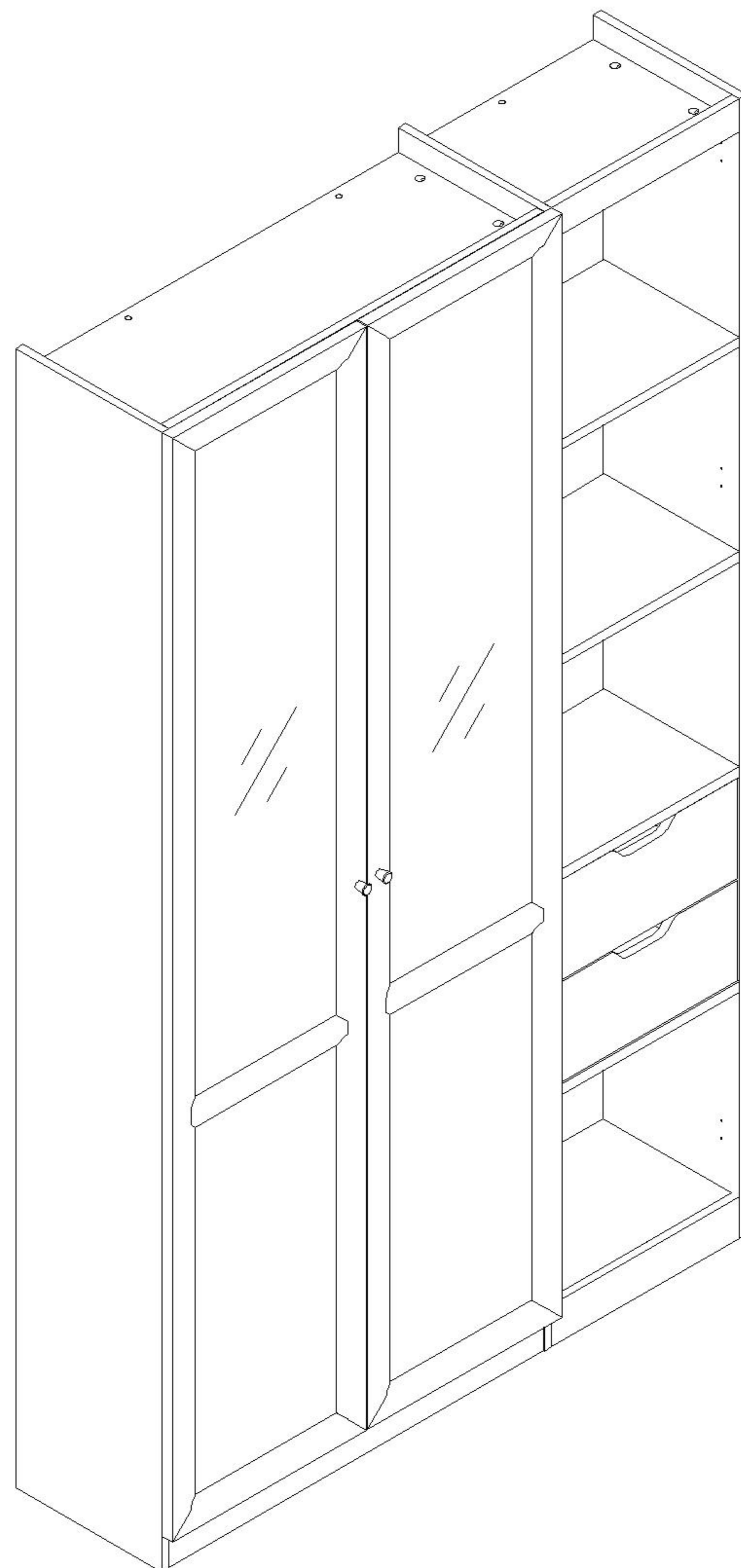
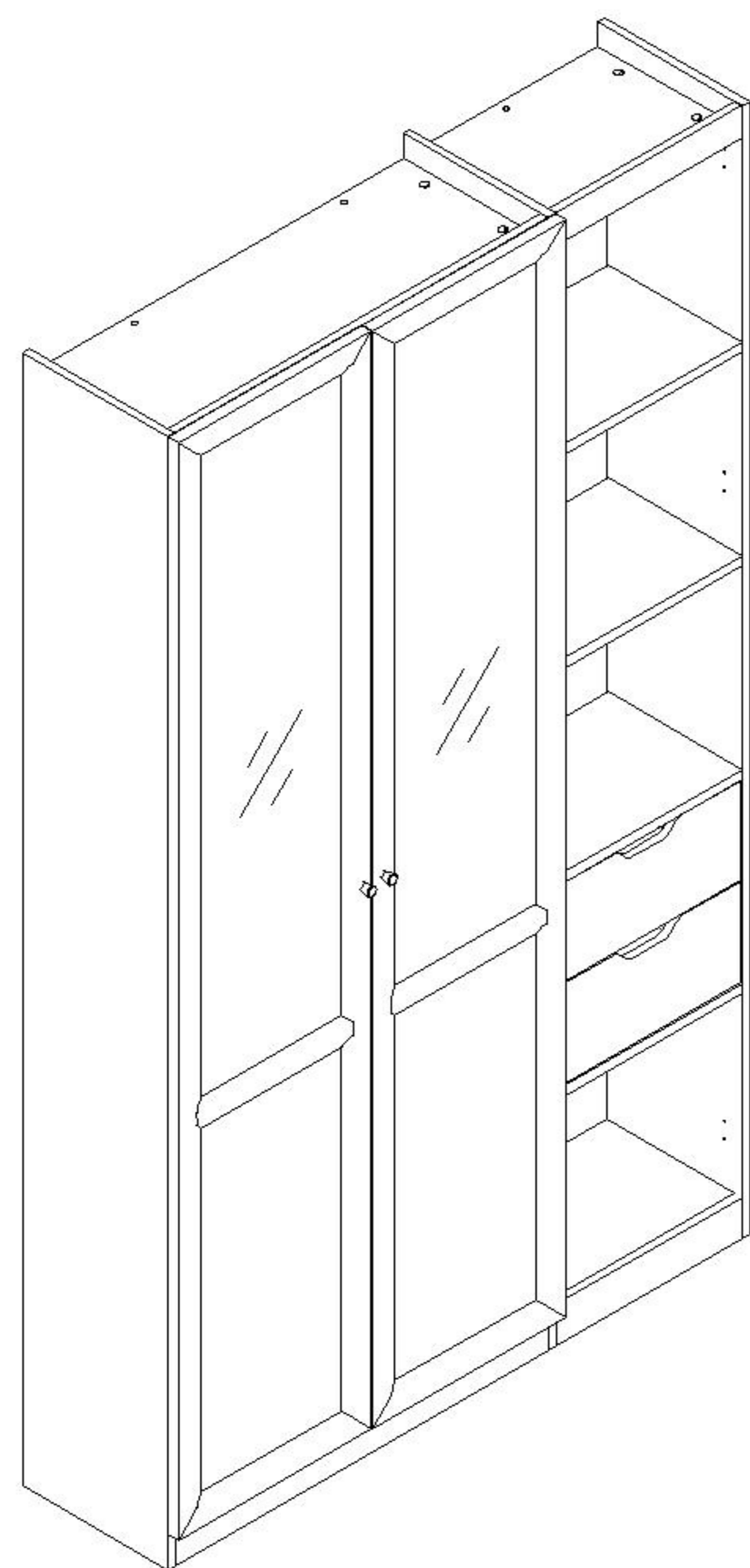


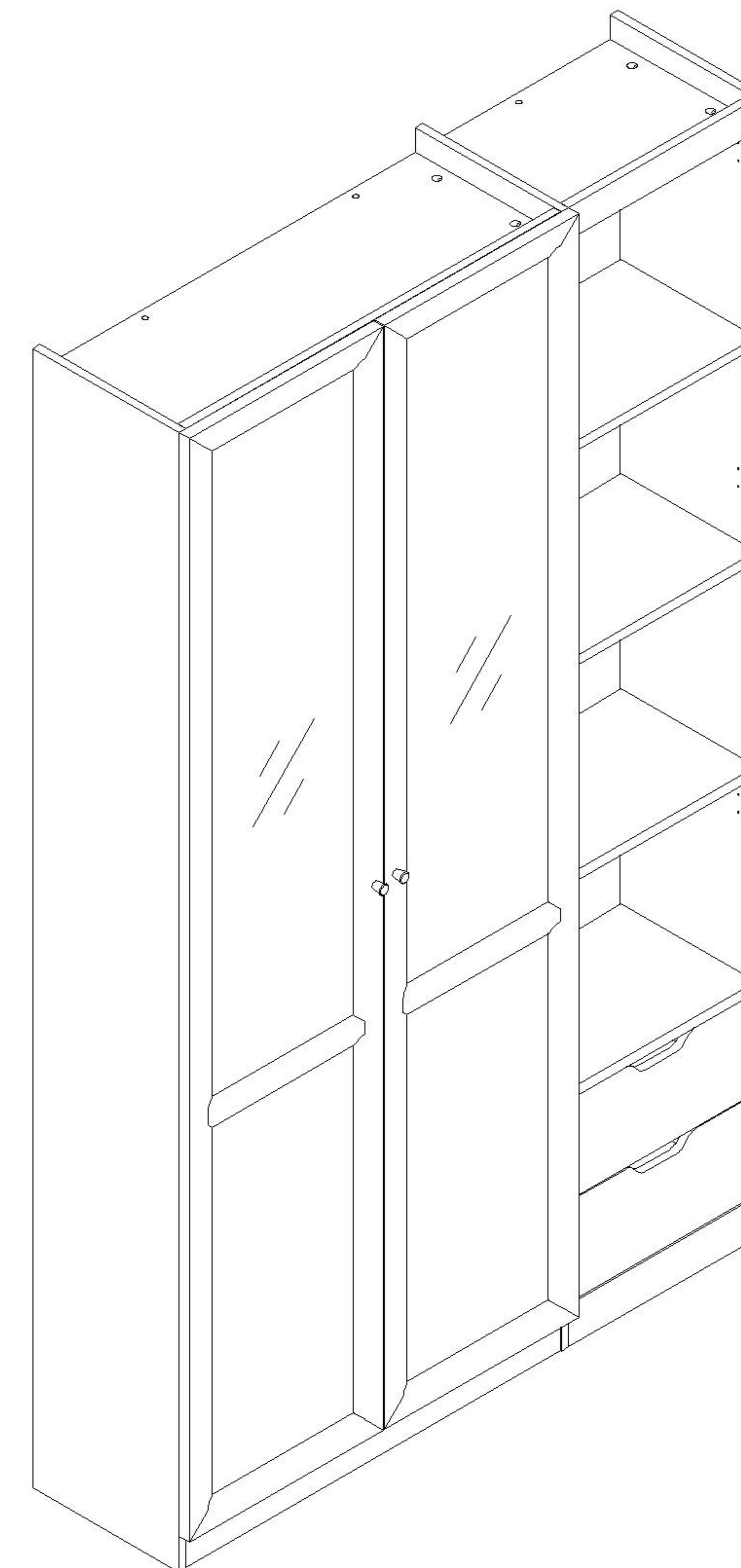
注：柜体可以有多种安装方式，如下图所示，请选择好组合方式再进行安装  
Note: the cabinet can be installed in many ways, as shown in the figure below. Please choose a good combination before installing

## 安装示意图/Assembly Instruction

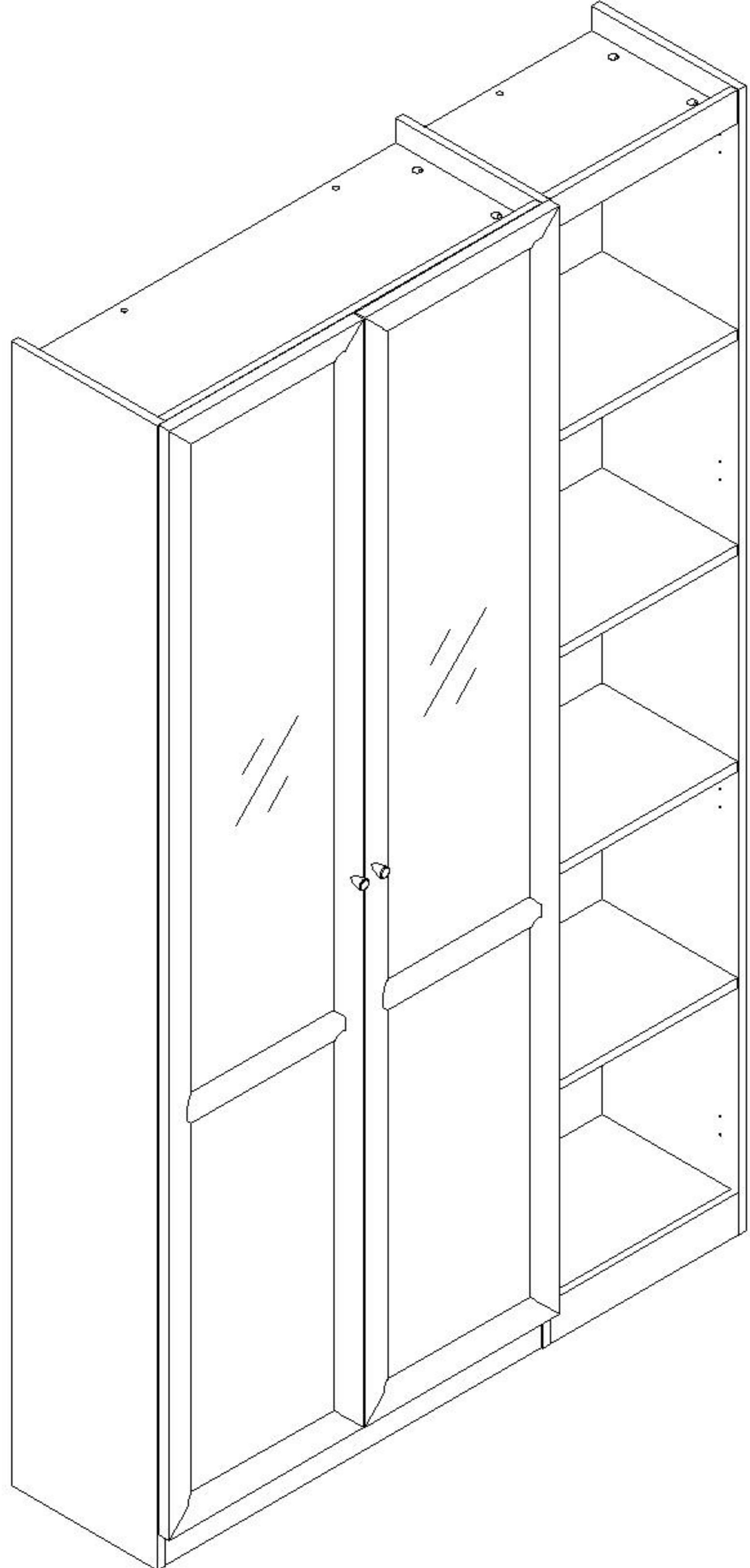
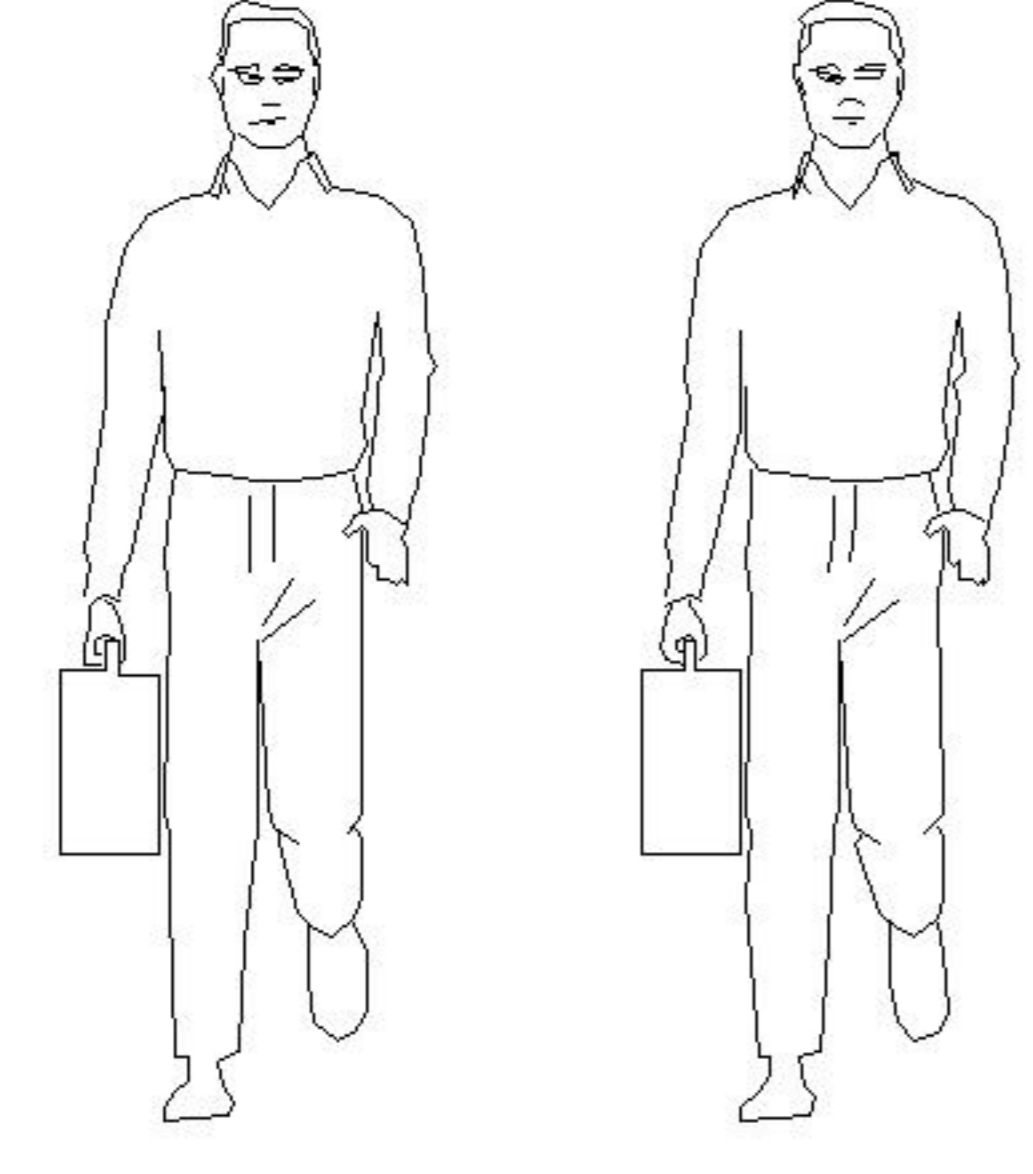
产品名称 Model NO.	NG13X-A/-B
产品规格 Specification	1194*341*2016mm
安装工具 Tool	安装人数 Installer
	



第1种  
Type 1



第2种  
Type 2

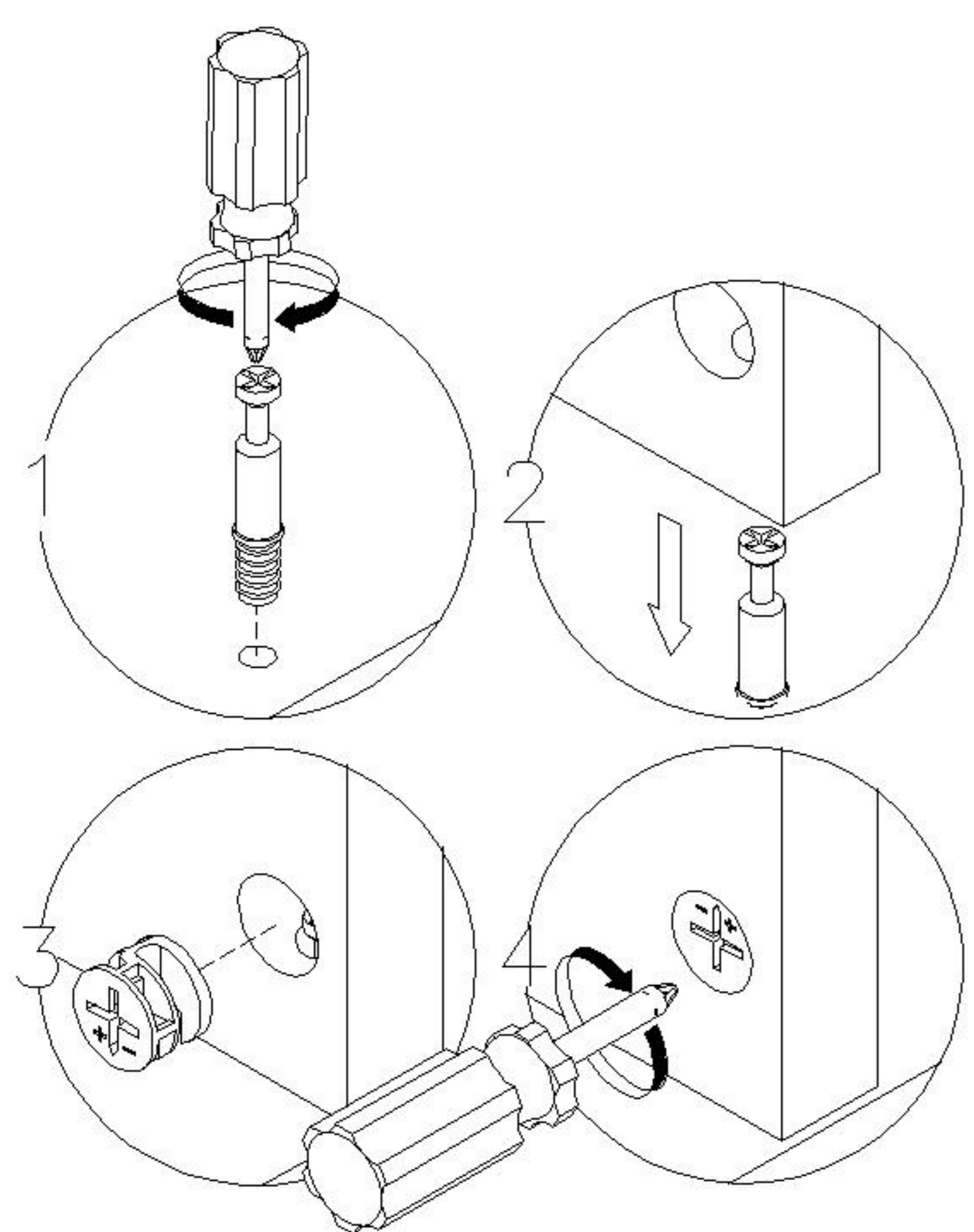
安装示意图/Assembly Instruction		五金表/Hardware list				部件表/Parts List						
产品名称 Model NO.	三列书柜 Three row bookcase	(A)* 26 二合一螺杆 (35mm) 2-in-1-screw	(B)* 43 大三合一锁饼 (15mm) Three-in-one large lock	(C)* 15 木榫08x30mm wood tenon	(D)* 10 脚垫-灰色 Footrest - Grey	编号NO.	名称Name	规格 (mm) Specification	数量QTY	材质Material		
产品规格 Specification		(E)* 16 层板托5mm shelf support	(F)* 13 白攻大扁M4*16mm Self tapping flat screw	(G)* 13 背板扣 Back Plate Buckle-White	(H)* 13 白攻螺丝M3.5x16mm Self-tapping screw	①	三列书柜基础柜Three column bookcase foundation cabinet	1194*298*2016	1			
安装工具 Tool	安装人数 Installer	(I)* 2 家具防倒器-白色 Anti fall device white	(J)* 7 木榫08x50mm wood tenon	(K)* 8 双头三合一螺杆64 double head three in one screw	(L)* 2 膨胀胶粒 Expanded rubber particles	1-1	左侧板Side board (L)	2013*298*15	1	三胺板 Melamine		
		(M)* 2 自攻螺丝M4x60mm Self-tapping screw	(N)* 8 缓冲门铰直弯-杯径035 Hinge-straight bending-diameter 35	(O)* 2 圆拉手 Round handle	(P)* 2 拉手螺丝-M4x28mm pulling screw	1-2	右侧板Side board (R)	2013*298*15	1	三胺板 Melamine		
							1-3	中侧板Middle side board	2013*298*15	1	三胺板 Melamine	
								1-4	左背板back board (L)	1892*388*5	2	三胺板 Melamine
								1-5	右背板back board (R)	1892*392*5	1	三胺板 Melamine
								1-6	左顶底板 Left top and bottom plate	766*282*15	2	三胺板 Melamine
								1-7	右顶底板 Right top and bottom plate	383*282*15	2	三胺板 Melamine
								1-8	右固定层板Fixed shelf (R)	383*275*18	2	三胺板 Melamine
								1-9	右活动层板Movable shelf (R)	382*275*18	2	三胺板 Melamine
								1-10	左拉条Brace (L)	766*58*15	1	三胺板 Melamine
								1-11	右拉条Brace (R)	383*58*15	1	三胺板 Melamine
								1-12	左下拉条Left drop-down bar	766*73*15	1	三胺板 Melamine
								1-13	右下拉条Lower right brace	383*73*15	1	三胺板 Melamine
								1-14	左立水Apron (L)	766*58*15	1	三胺板 Melamine
								1-15	右立水Apron (R)	383*58*15	1	三胺板 Melamine
								②	层板2 (四块层板) Layer 2 (four layers)	766*275*72	1	
						2-1	固定层板Fixed shelf	766*275*18	2	三胺板 Melamine		
						2-2	活动层板Movable shelf	765*275*18	2	三胺板 Melamine		
						③	双门门板 Double door panel	1950*396*42	1			
						3-1	左门板Door board (L)	1950*396*21	1	三胺板+PS塑料 Melamine+PS plastics		
						3-2	右门板Door board (R)	1950*396*21	1	三胺板+PS塑料 Melamine+PS plastics		

三列书柜

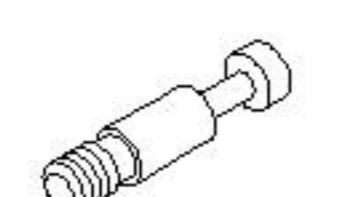

Three row bookcase

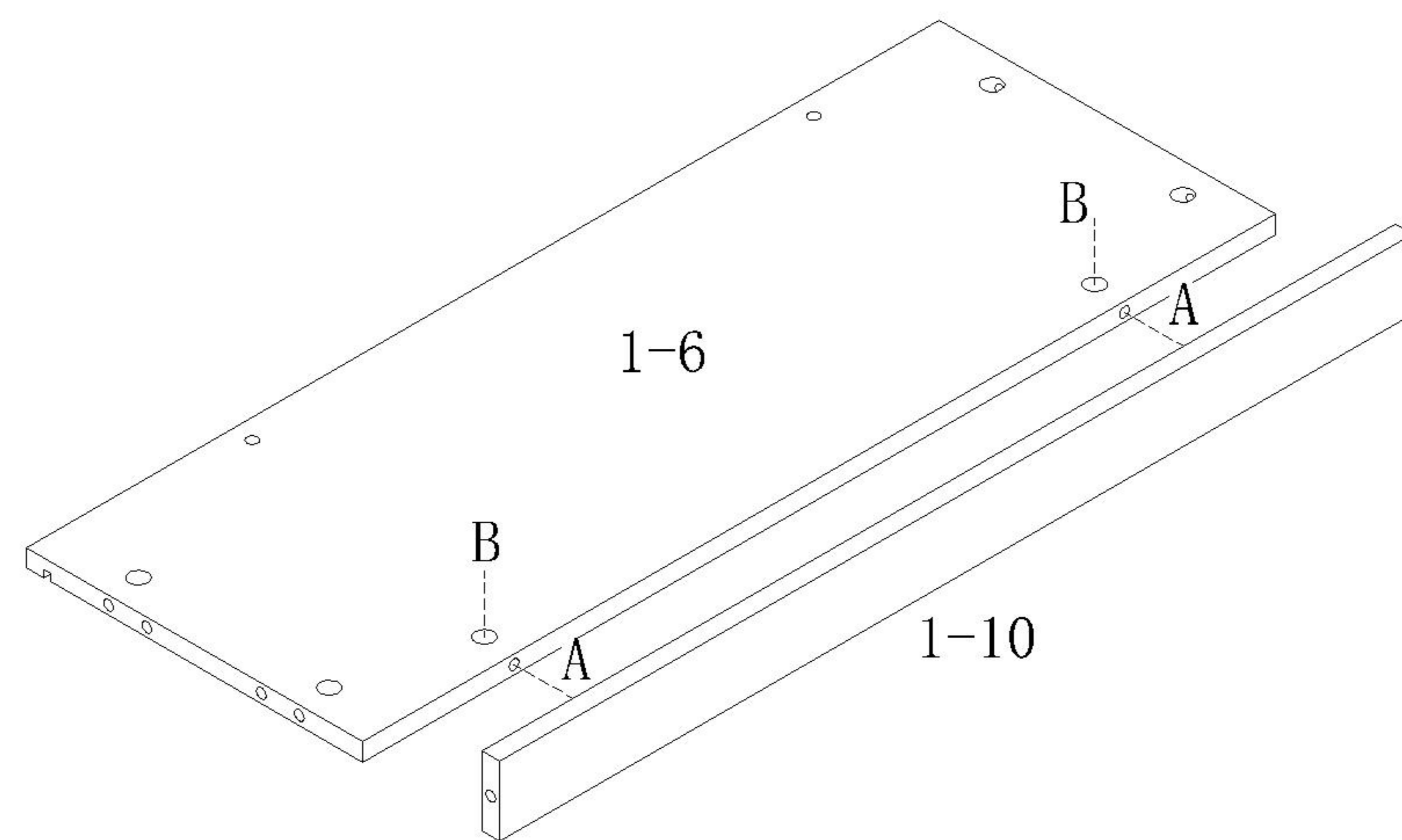
安装方法/

Installation method

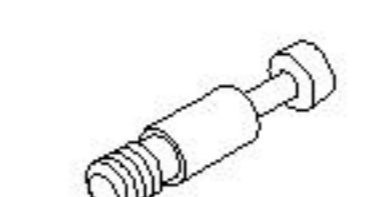


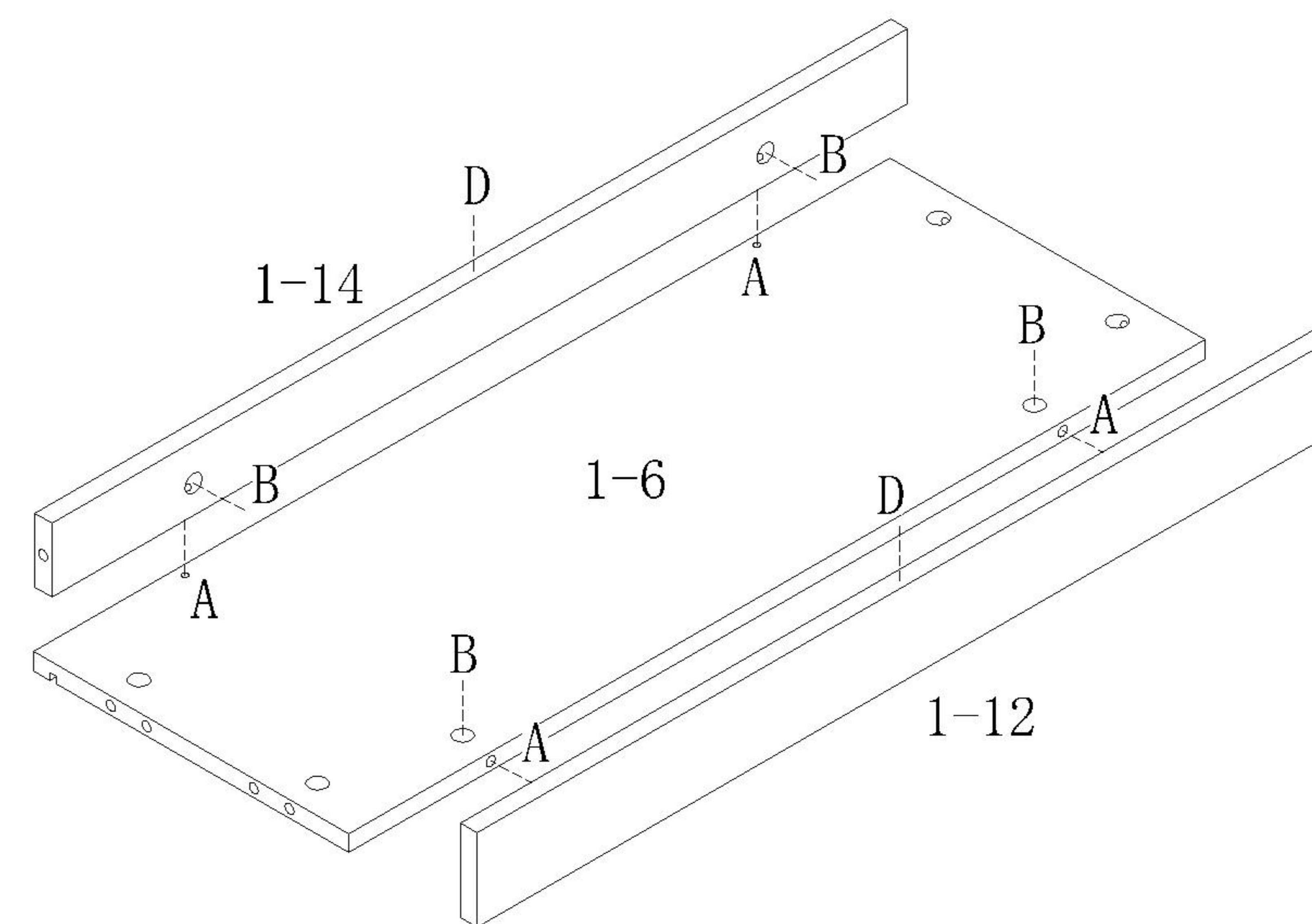
二合一 two-in-one

-  (A)\*2
-  (B)\*2

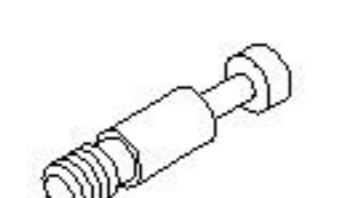



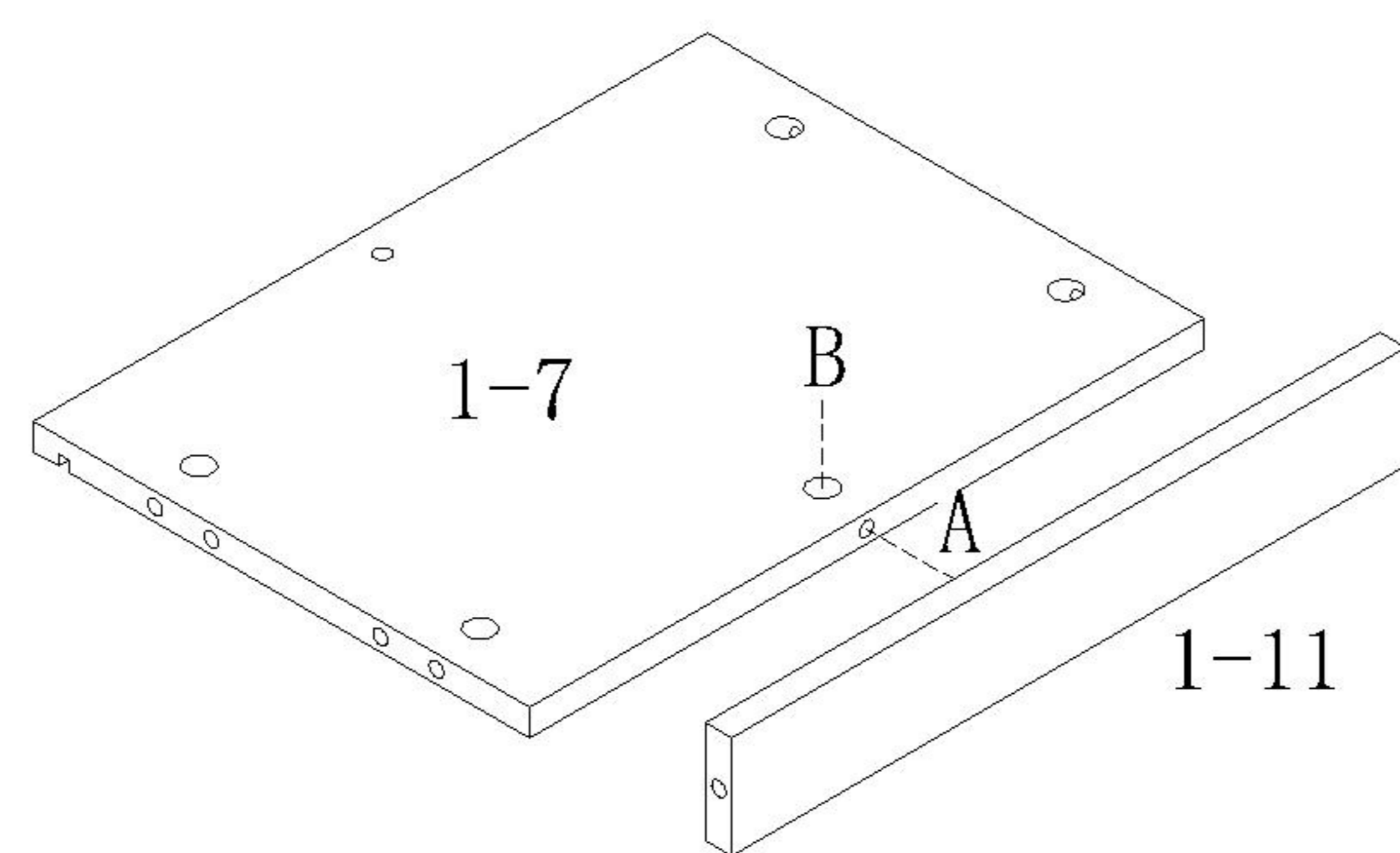
1

-  (A)\*4
-  (B)\*4
-  (D)\*2

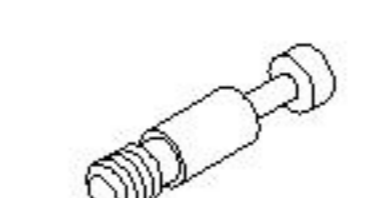




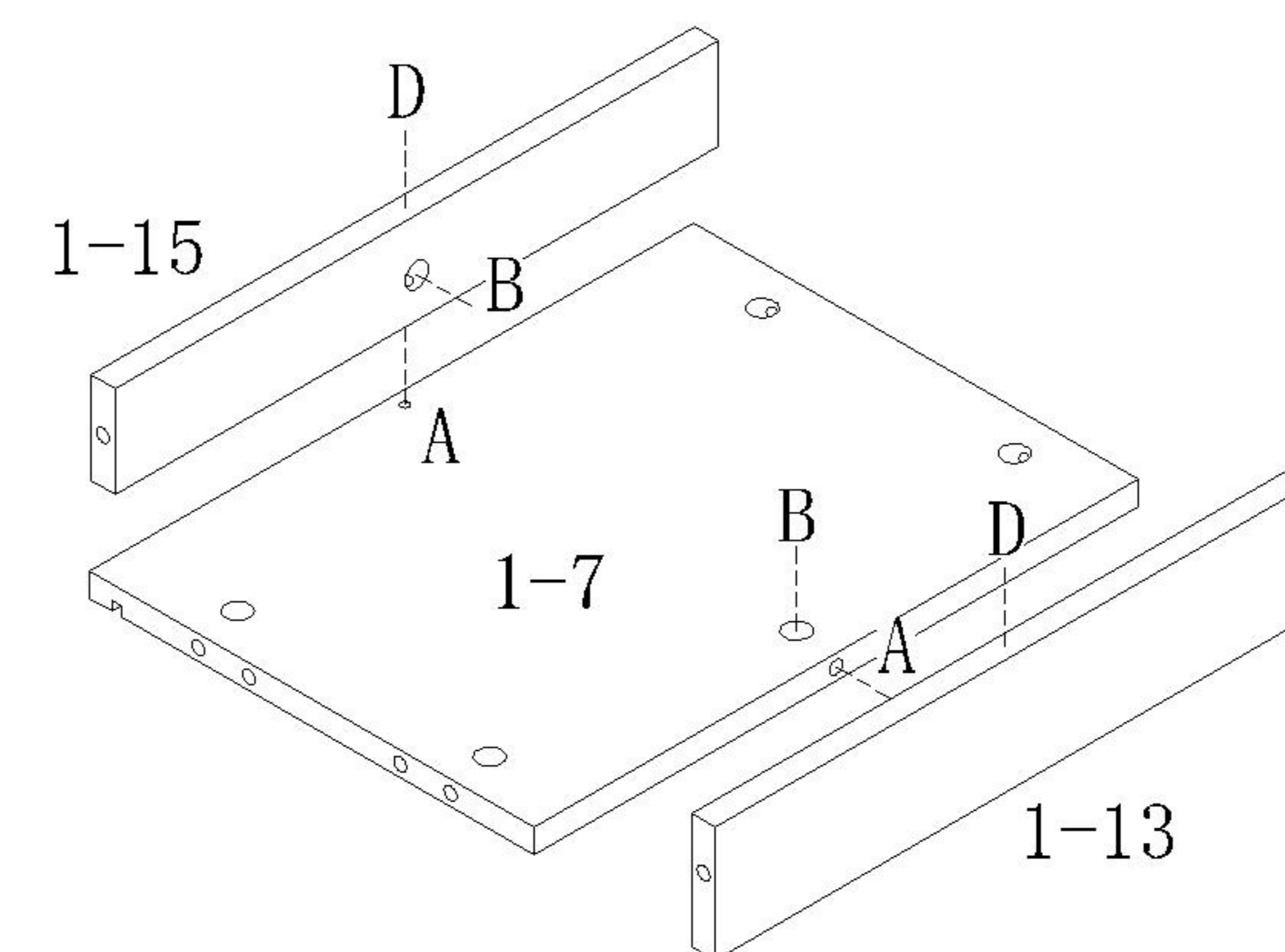
2

-  (A)\*1
-  (B)\*1



3

-  (A)\*2
-  (B)\*2
-  (D)\*2



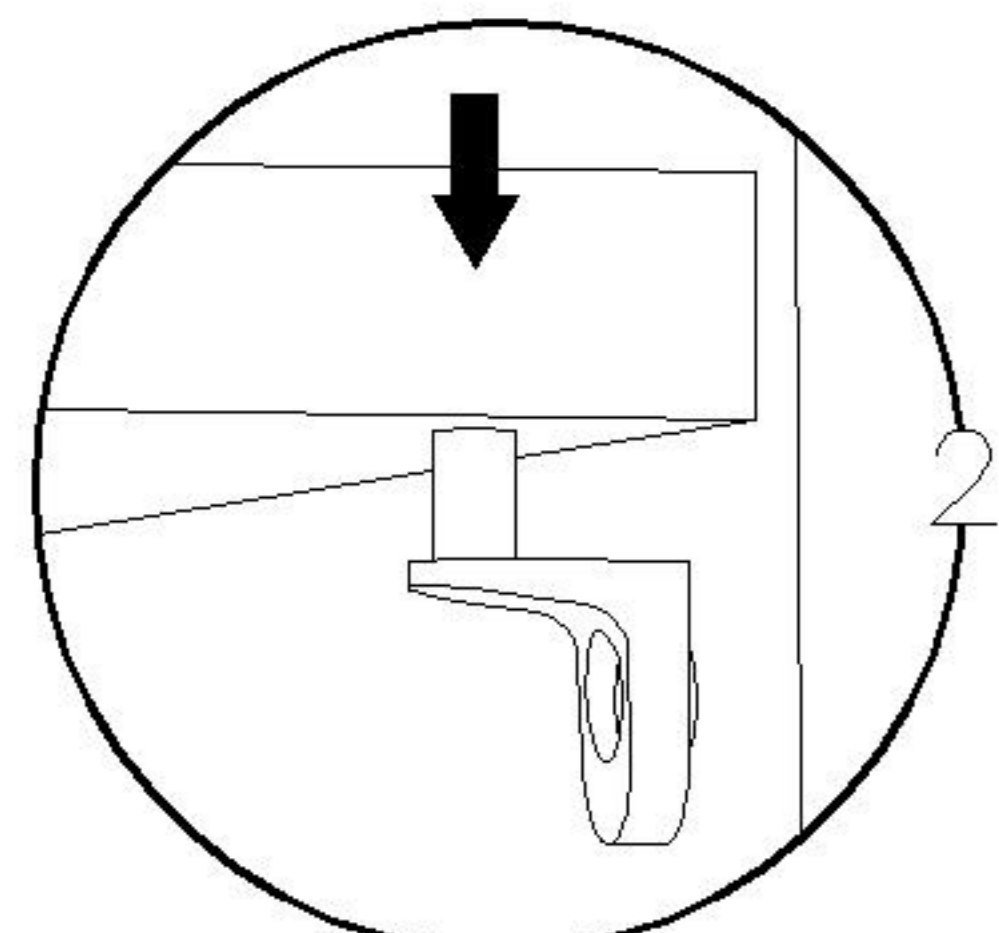
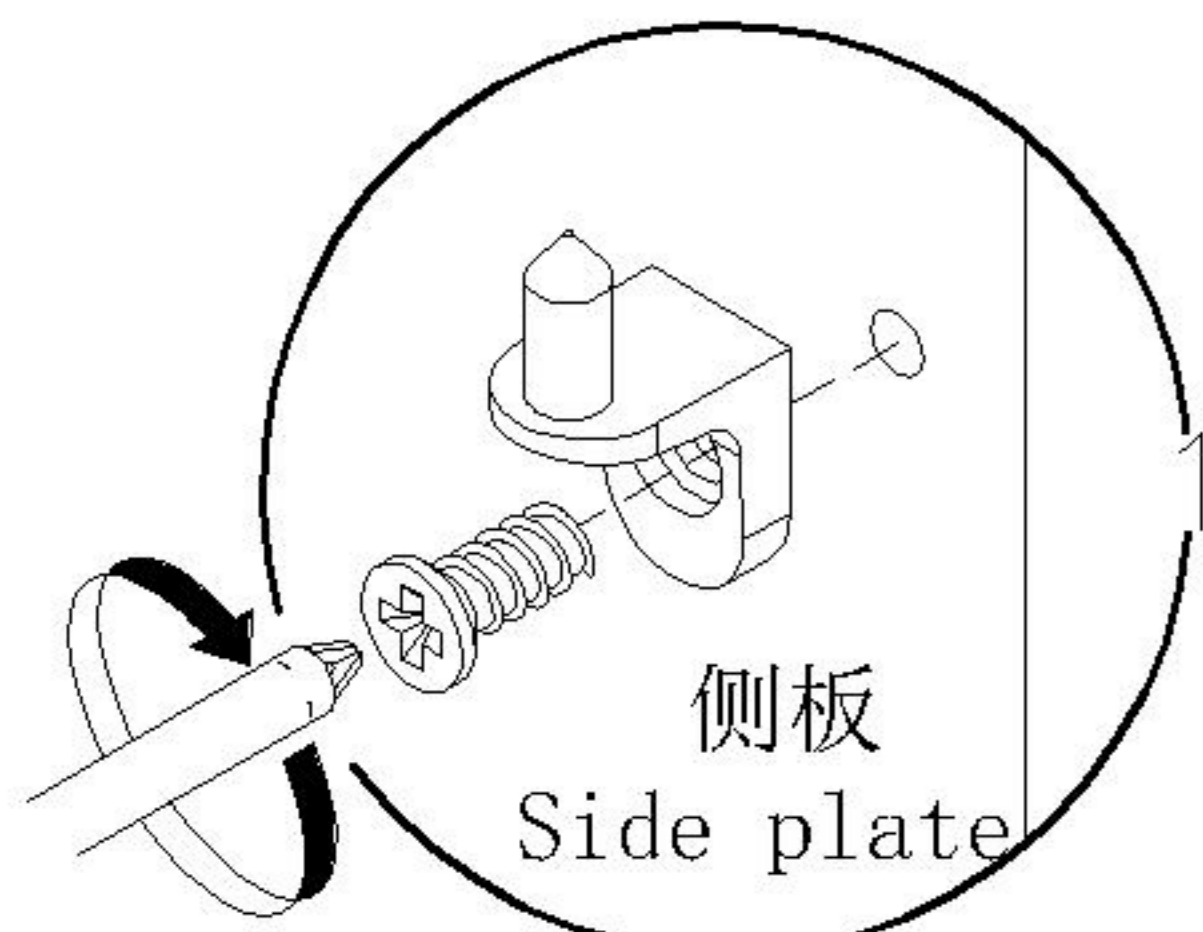
4

三列书柜

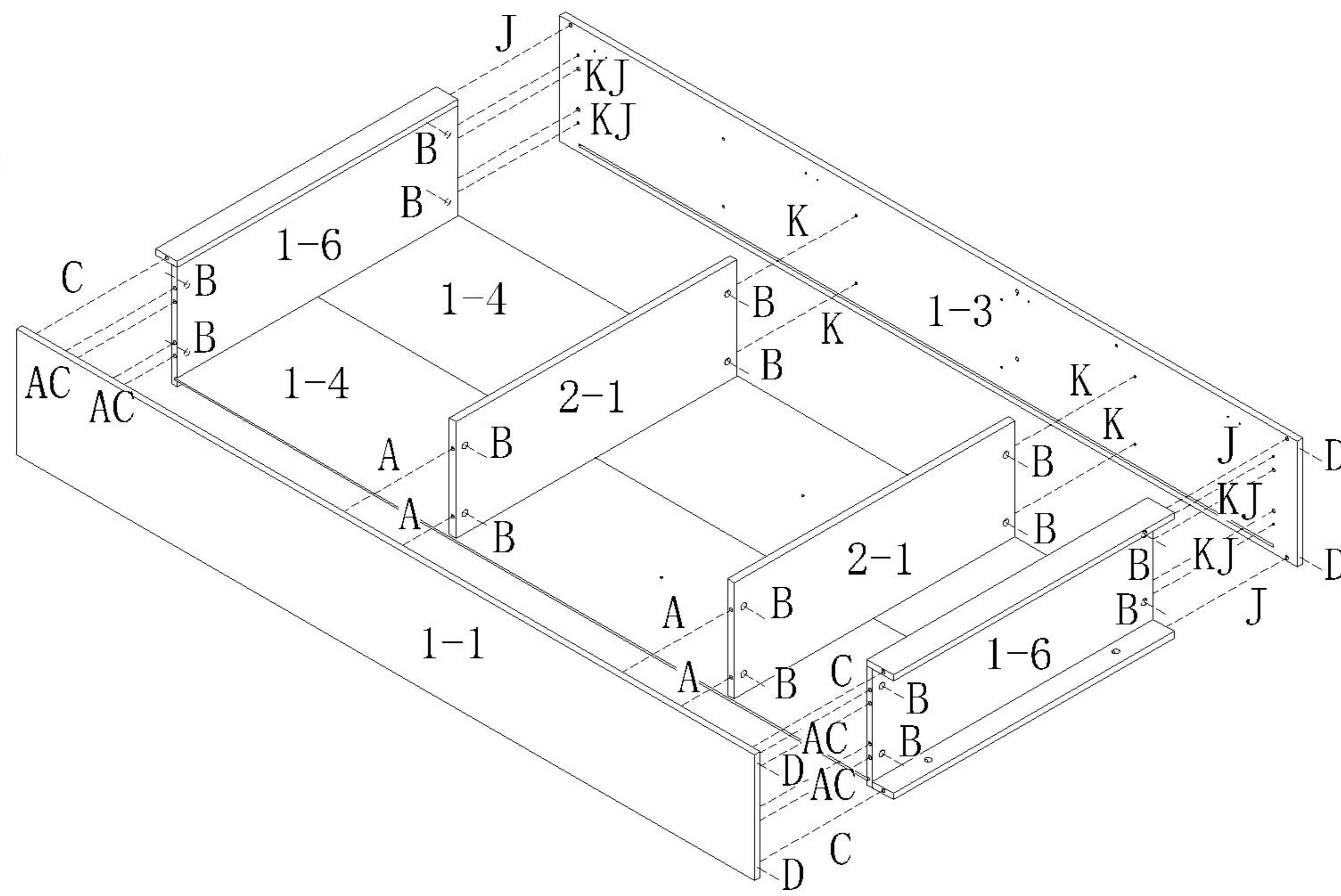
Three row bookcase

安装方法/

Installation method

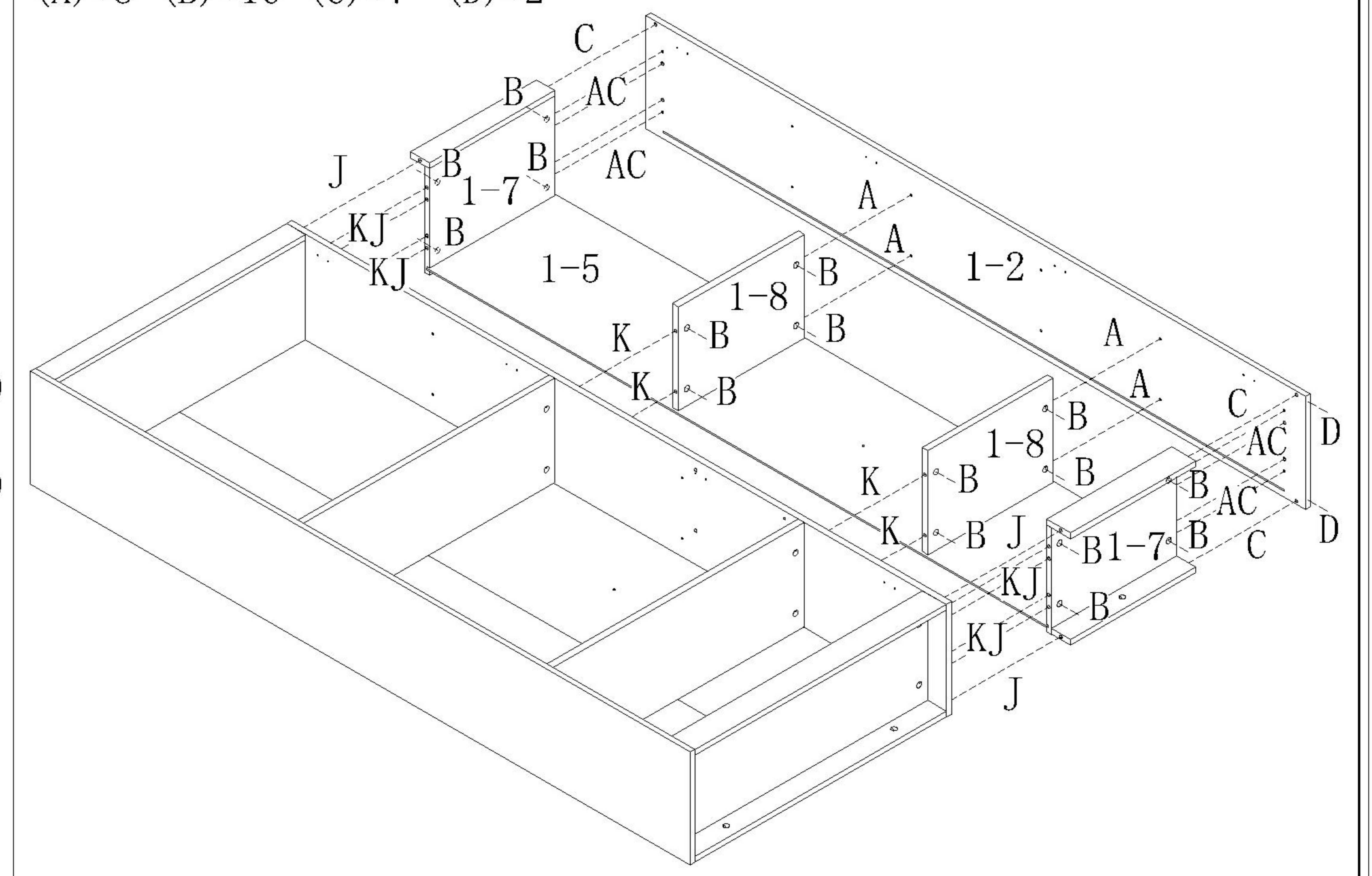


- (A)\*8
- (B)\*16
- (C)\*7
- (D)\*4
- (J)\*7
- (K)\*8



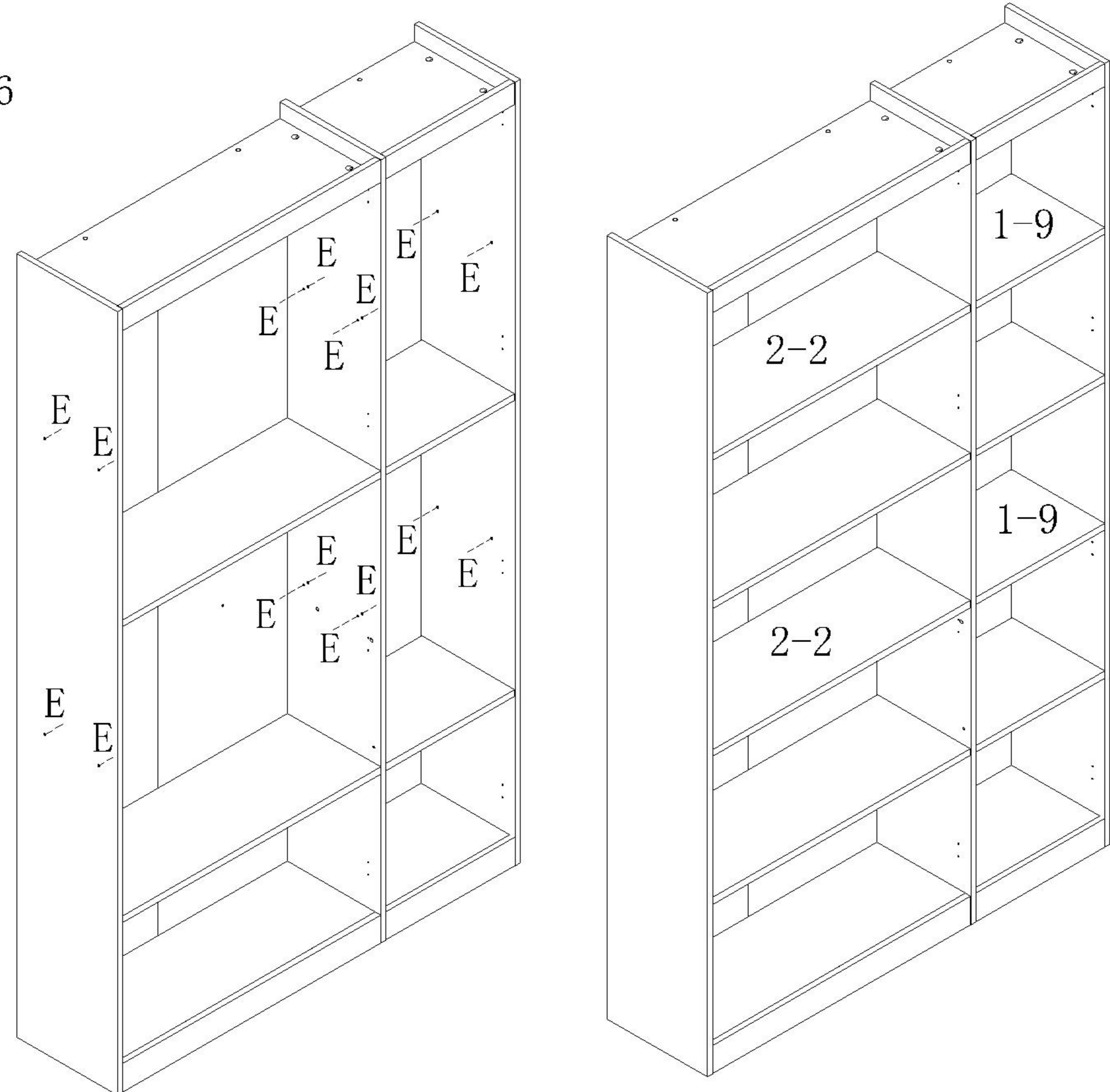
5

- (A)\*8
- (B)\*16
- (C)\*7
- (D)\*2



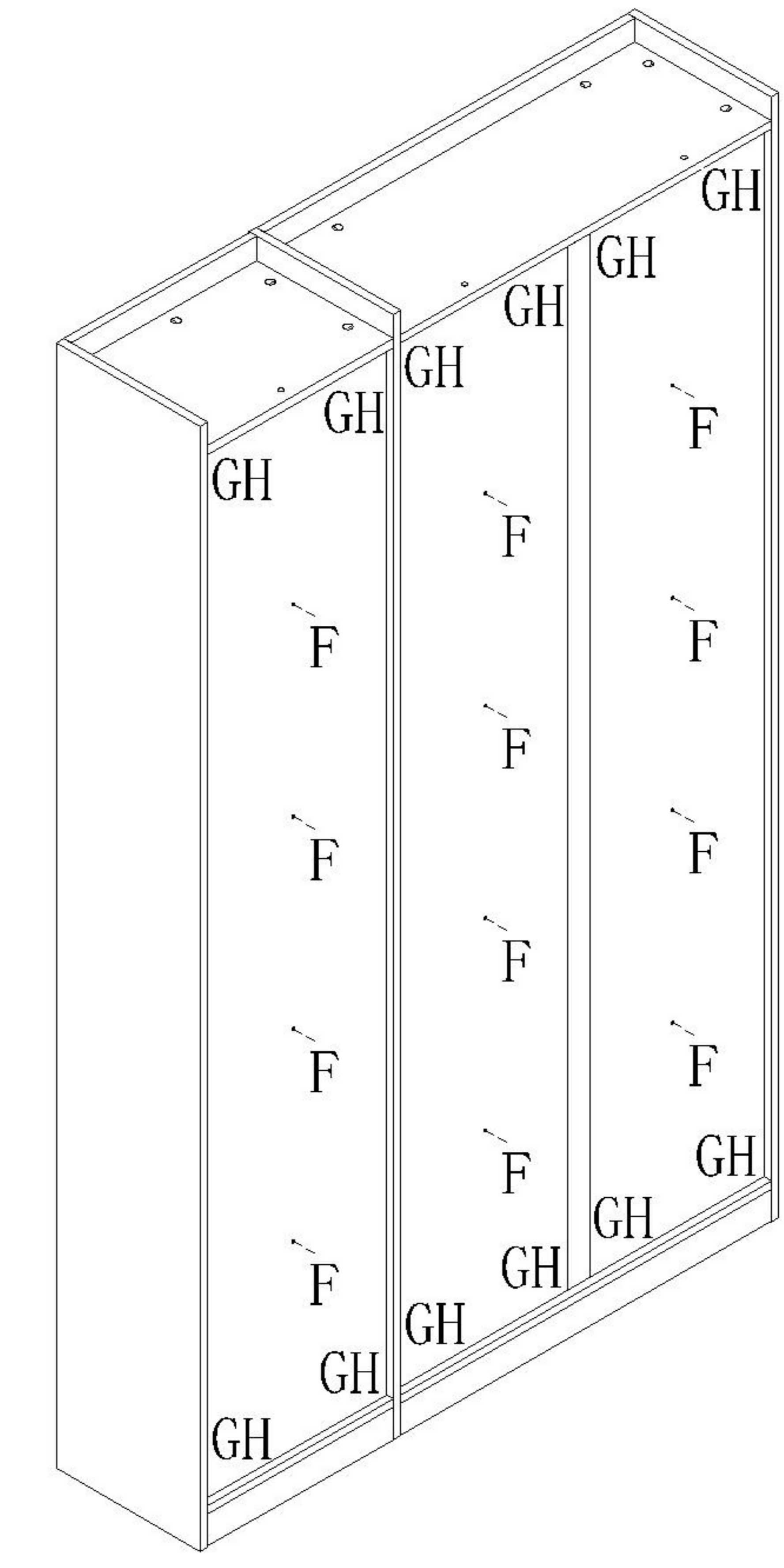
6

- (E)\*16

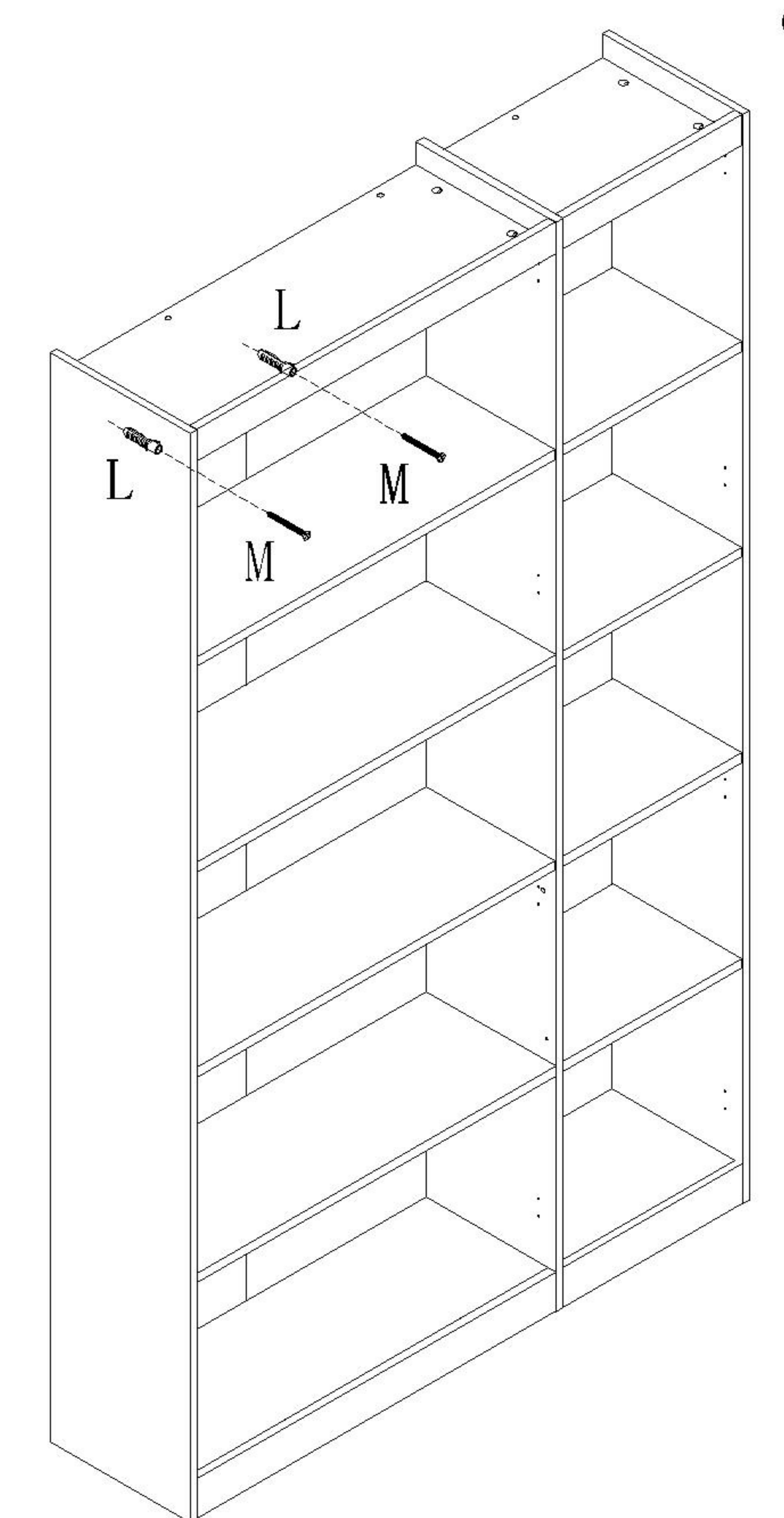


7

- (F)\*12
- (G)\*12
- (H)\*12
- (L)\*2
- (M)\*2

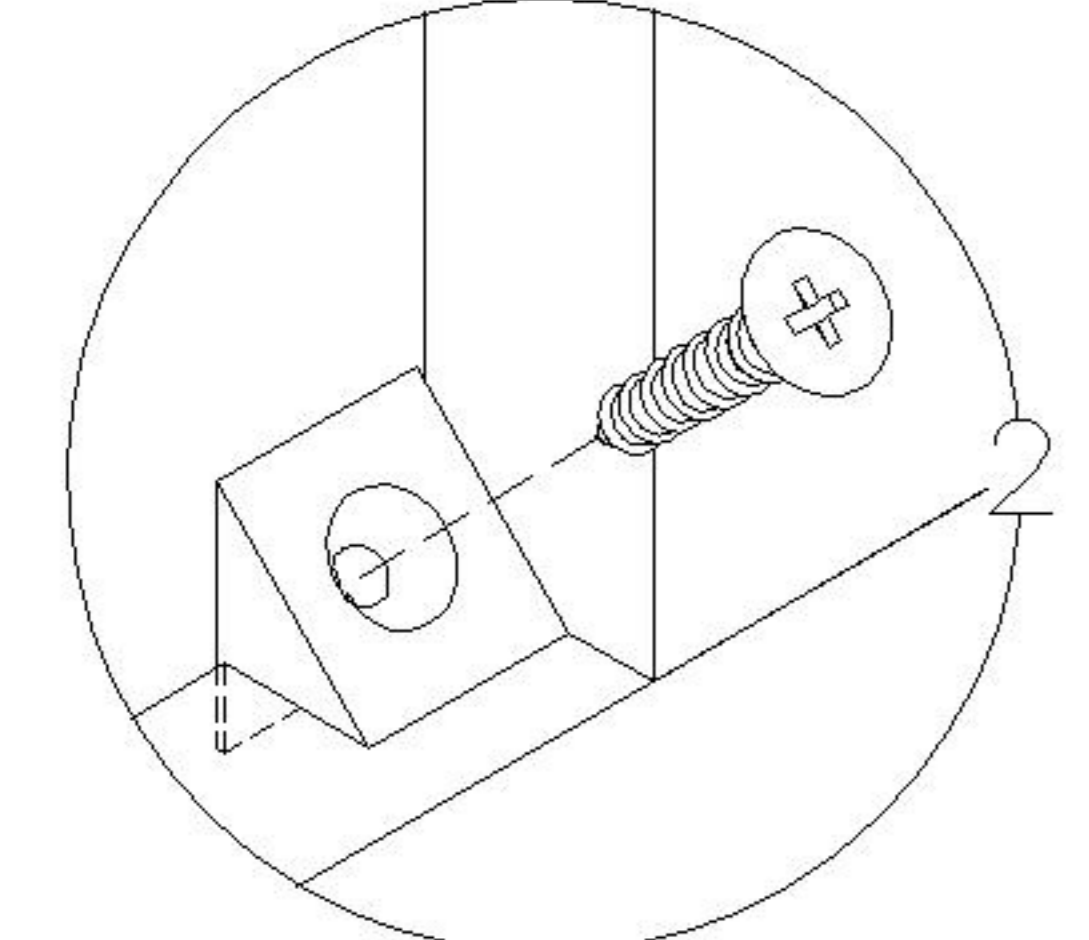
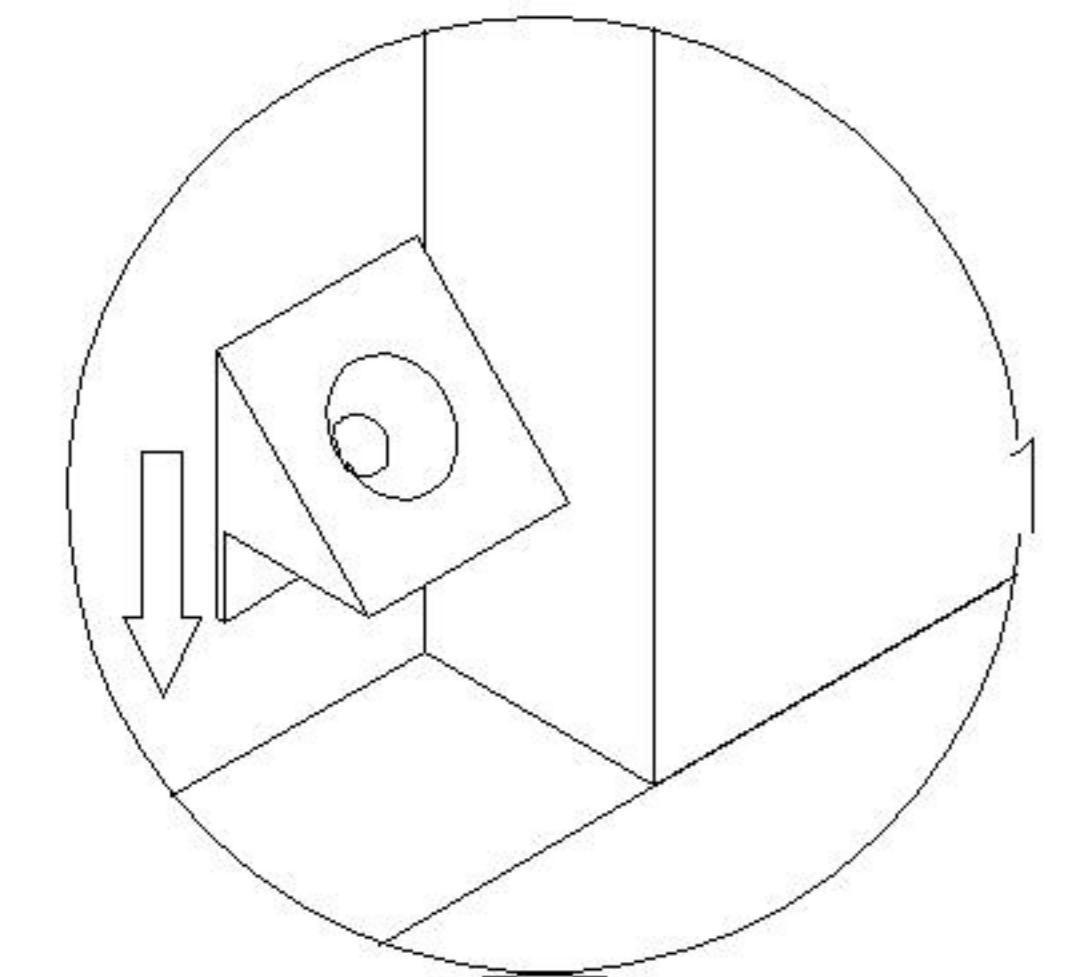


8



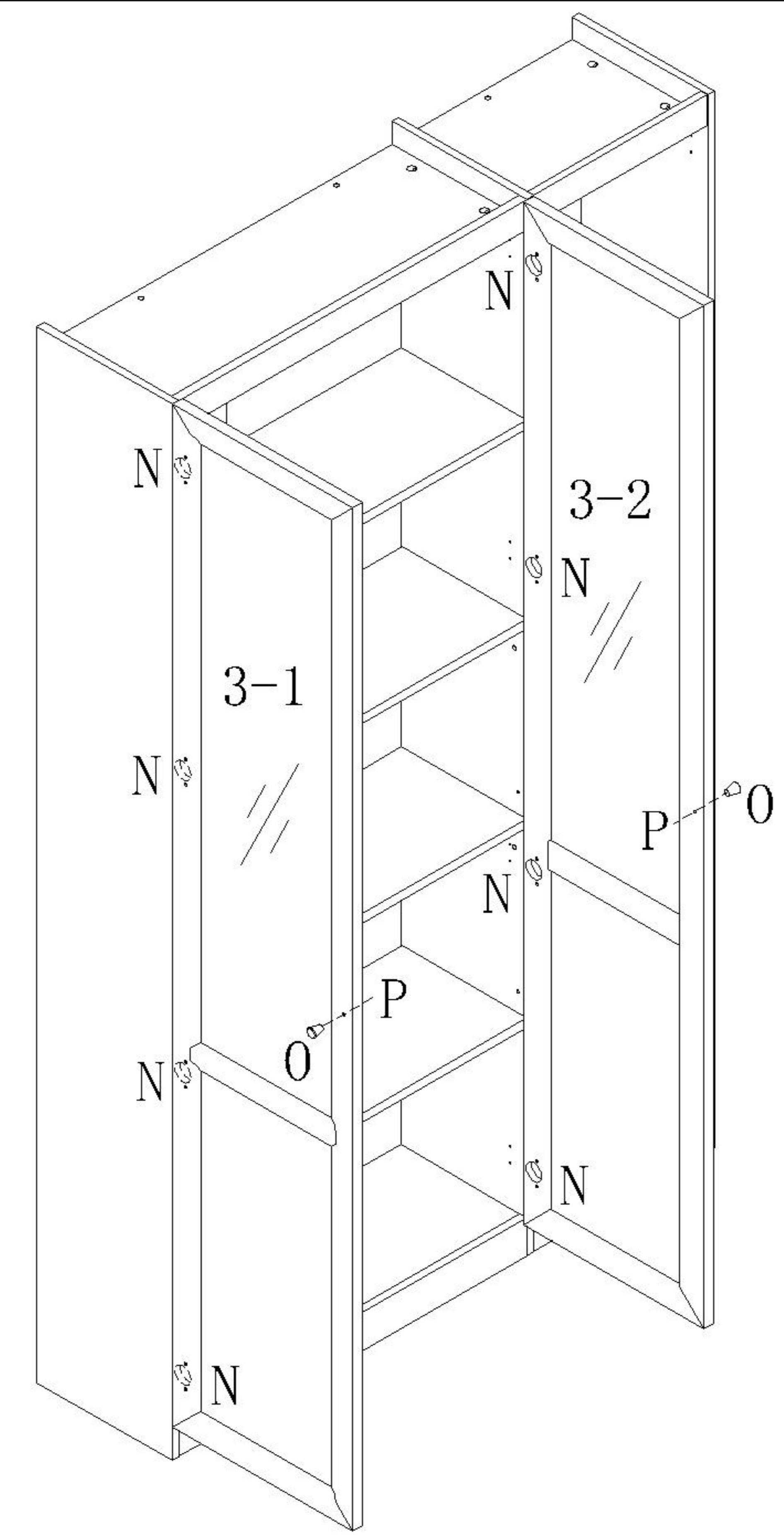
三列书柜  
Three row bookcase

安装方法/  
Installation method

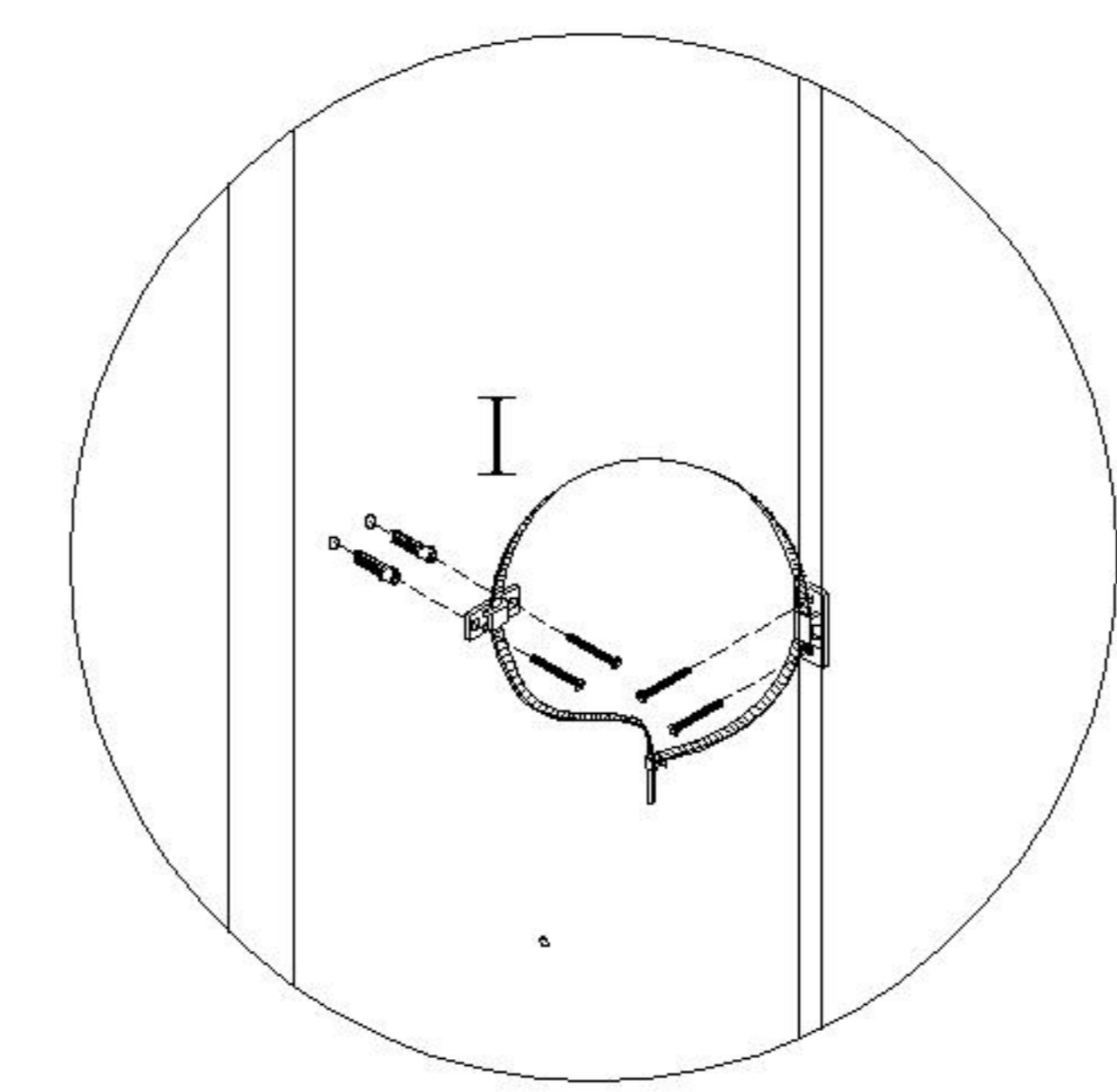
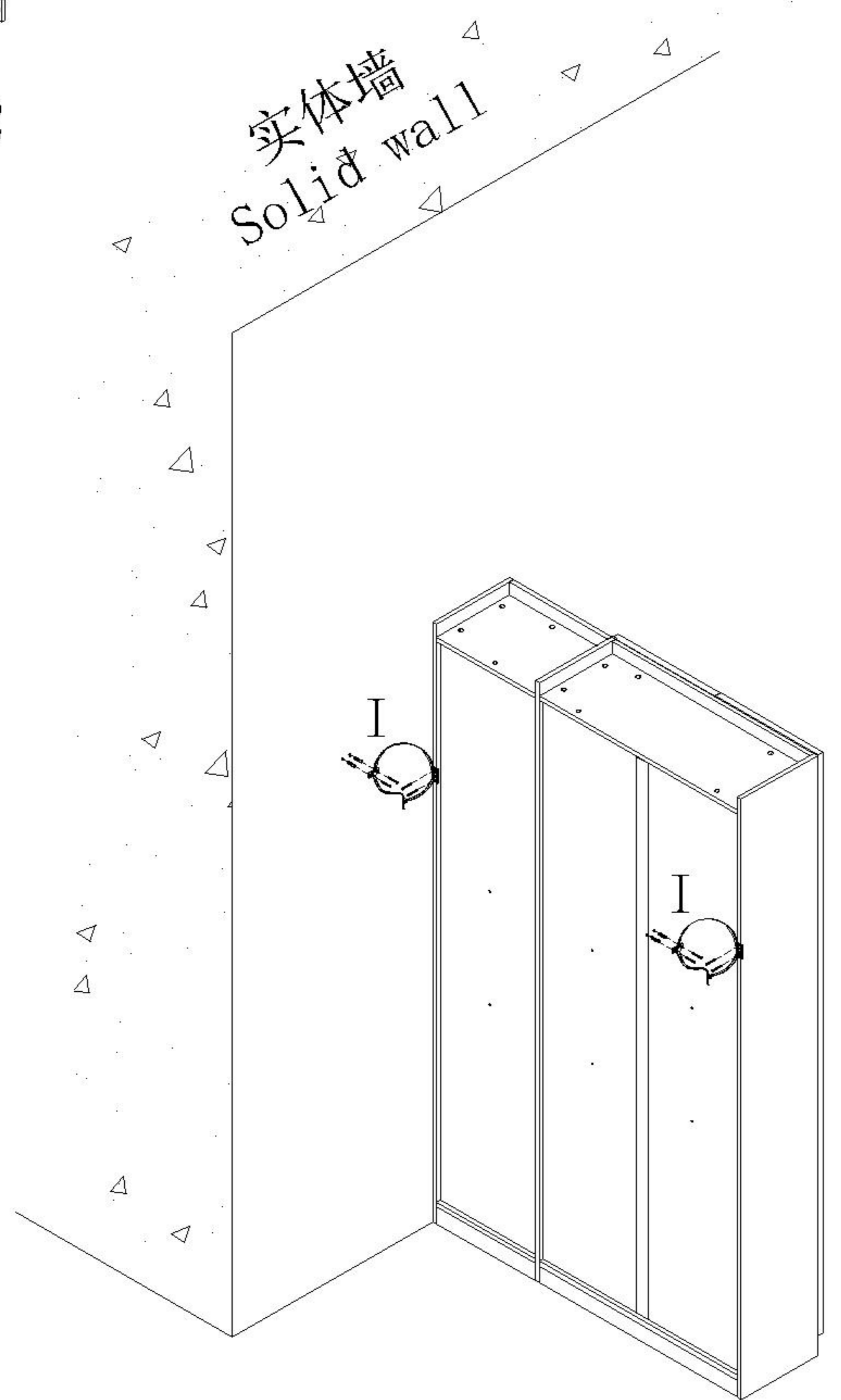


背板扣  
Back Plate Buckle

- (N)\*8
- (O)\*2
- (P)\*2



- (I)\*2

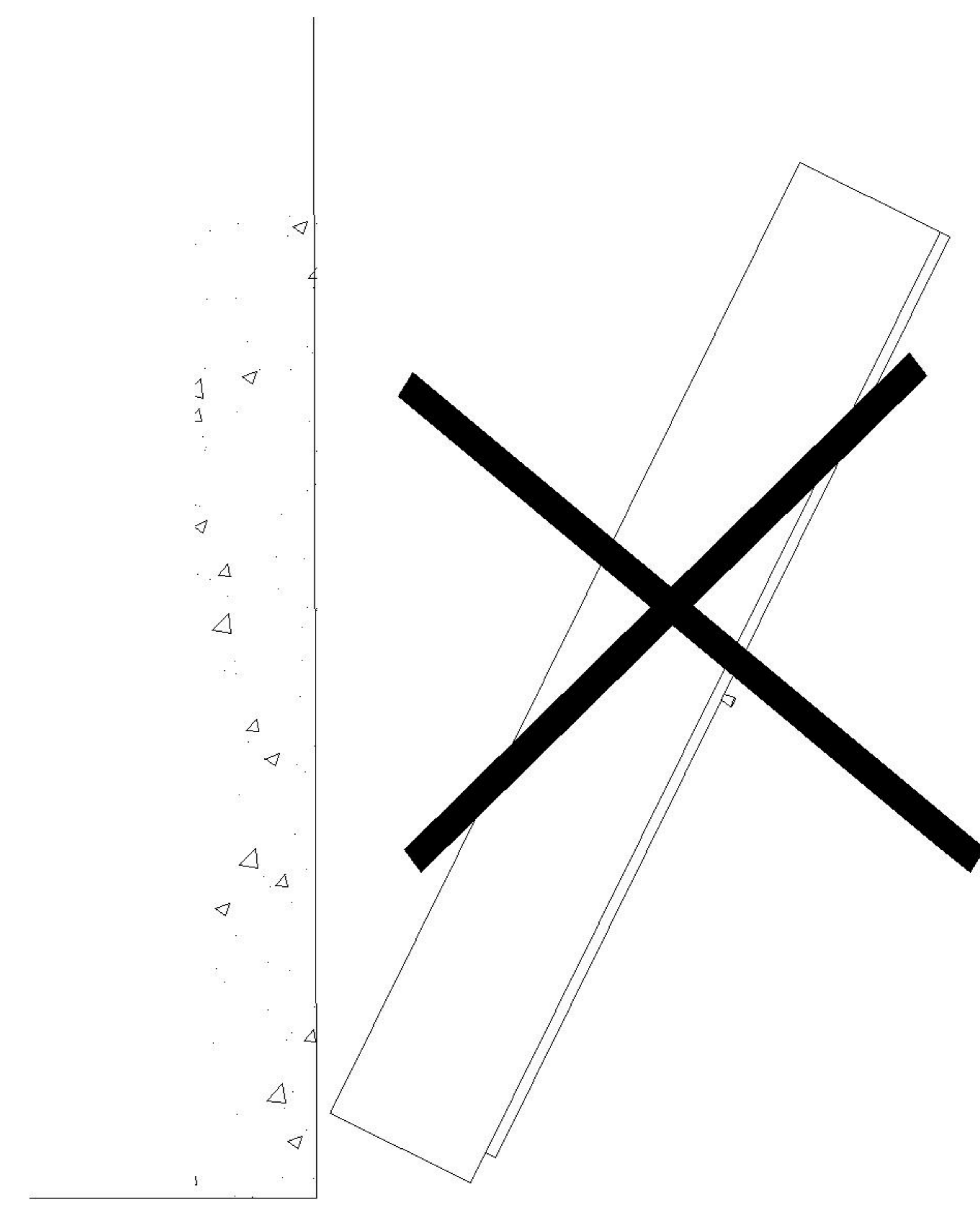


注意：  
防倒器一定要按图安装，为防止柜子倾倒！

be careful:  
The anti fall device must be installed according to the diagram to prevent the cabinet from tipping over!

10

11



### 安装示意图/Assembly Instruction

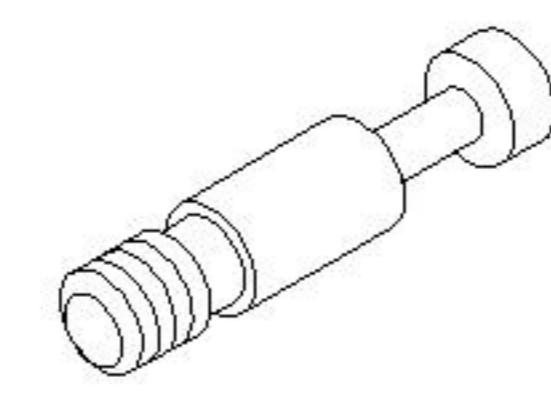
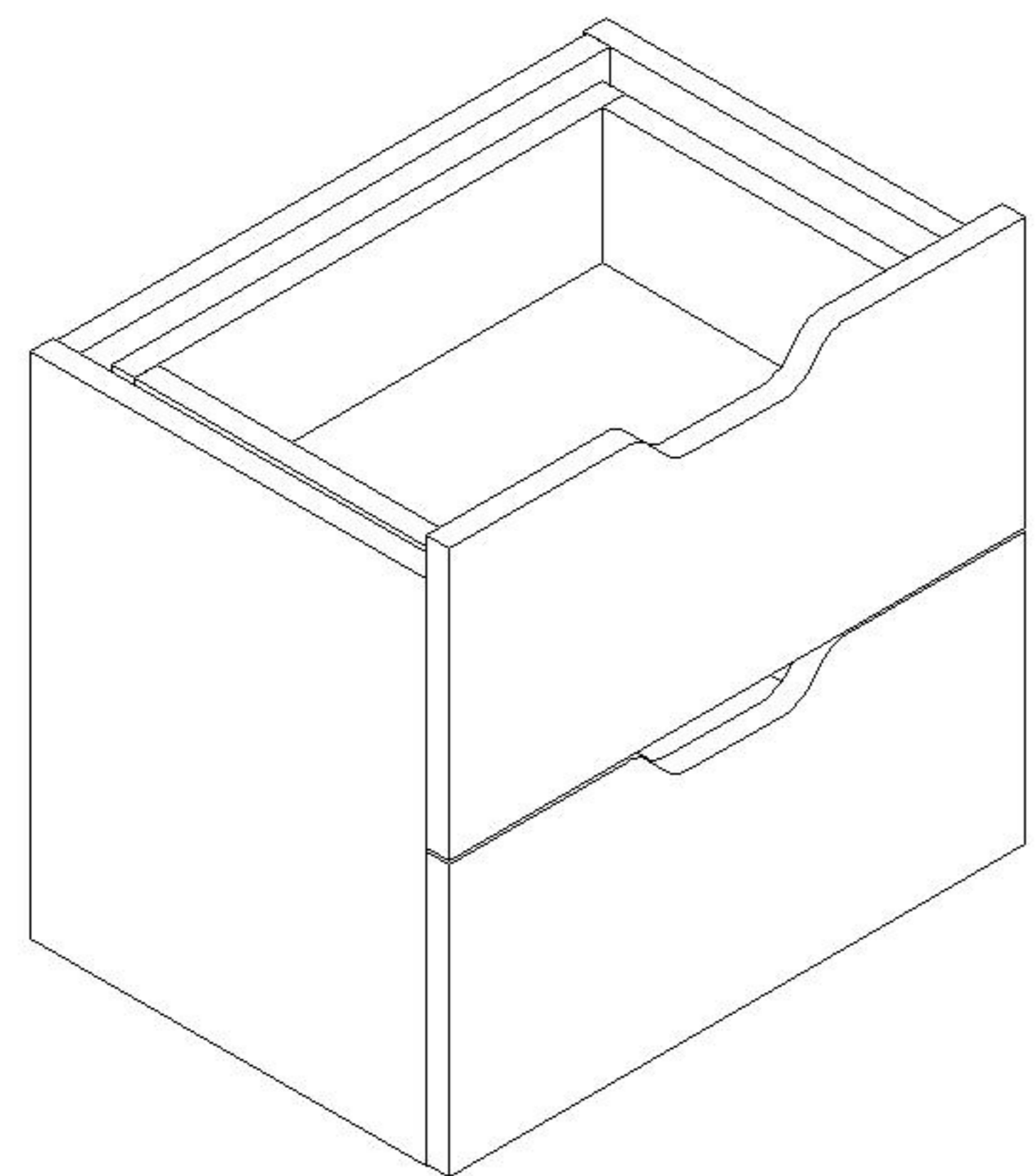
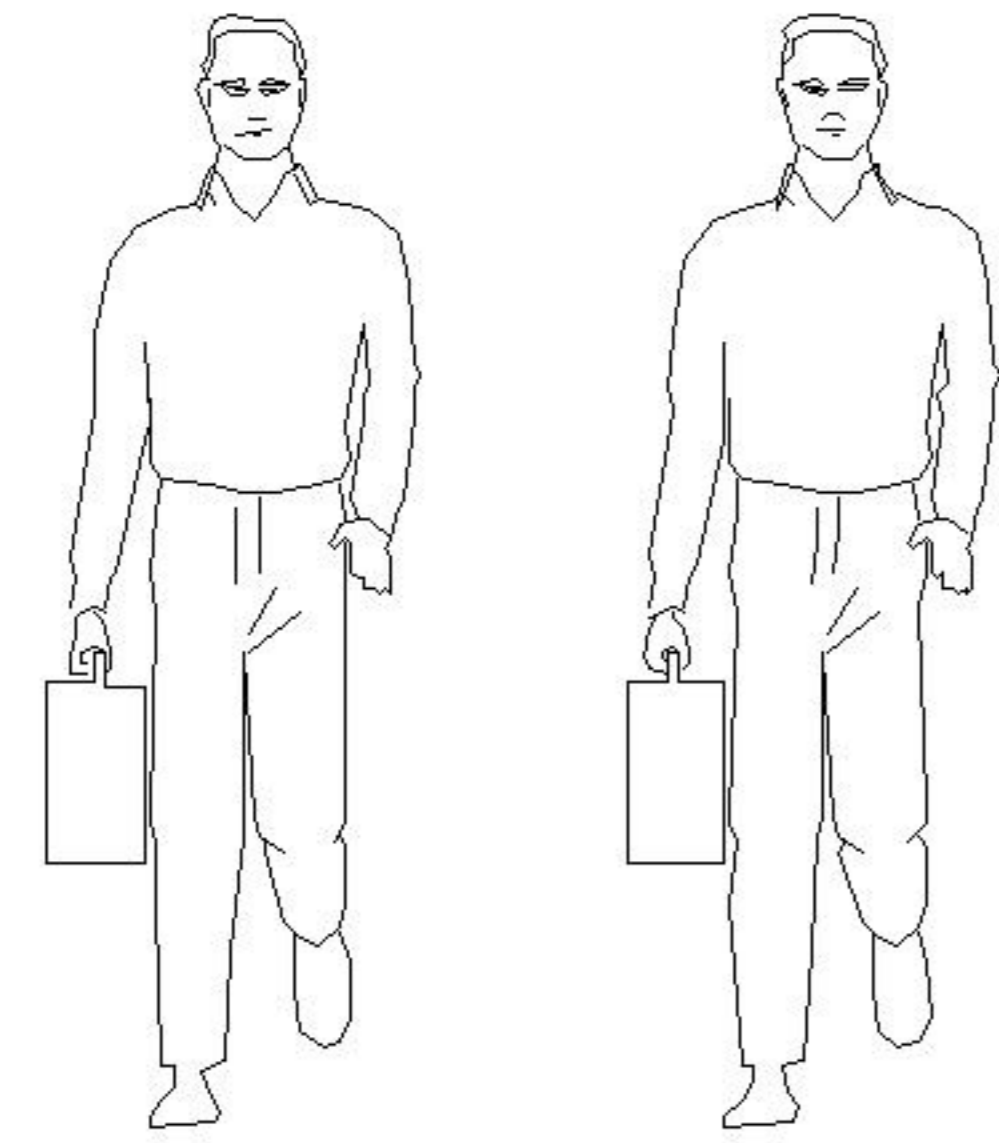
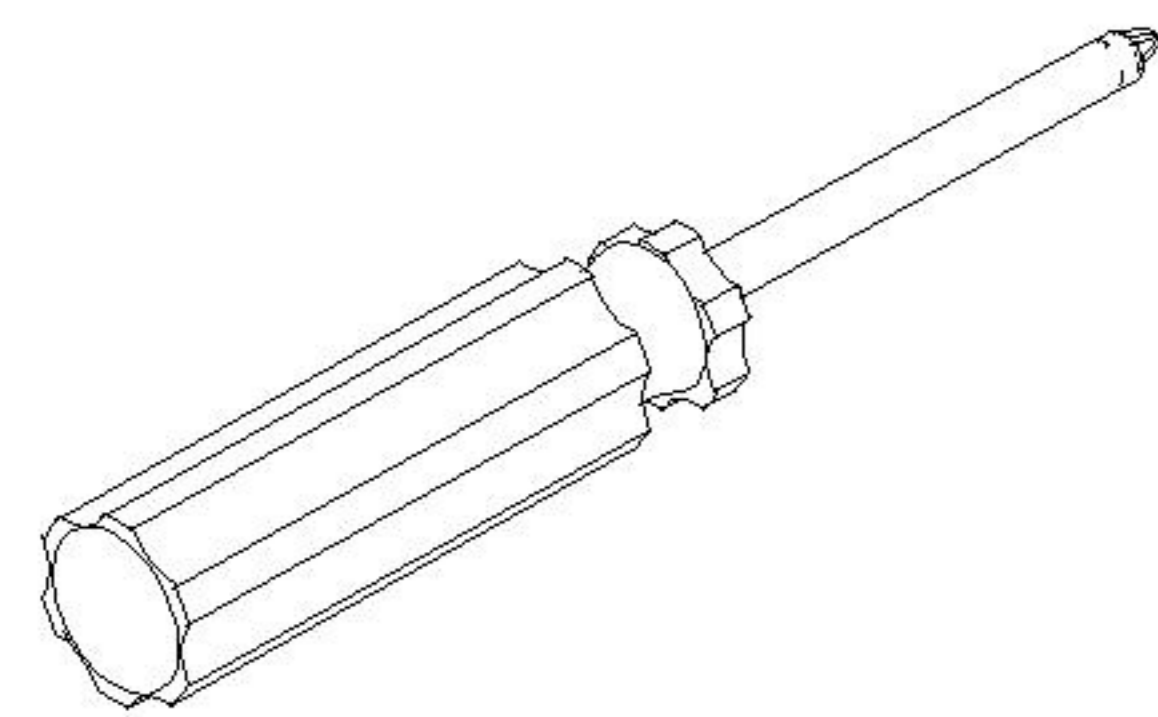
产品名称 Model NO.

小双抽  
Small Double Extraction

产品规格 Specification

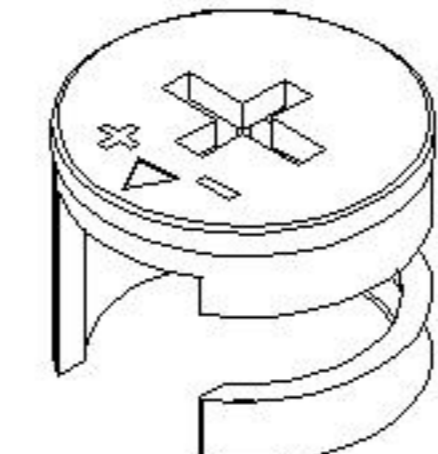
安装工具 Tool

安装人数 Installer



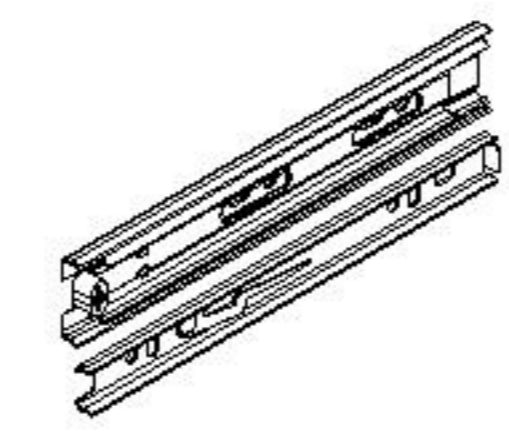
(A)\* 29

二合一螺杆 (35mm)  
2 in 1 screw



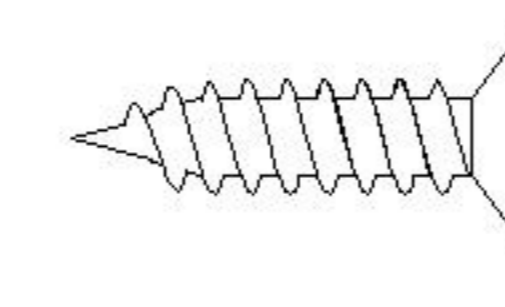
(B)\* 29

大三合一锁饼 (15mm)  
Three in one large lock



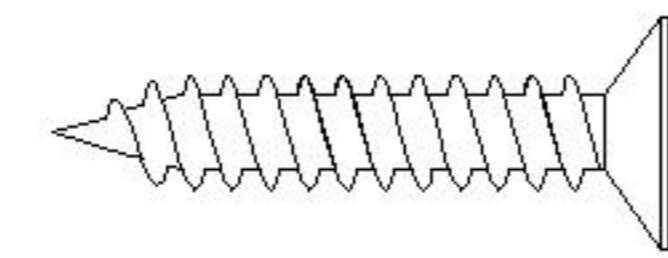
(C)\* 2

三节滚珠导轨-8"  
three section ball rail



(D)\* 17

自攻螺丝M3.5x12mm  
Self tapping screw



(E)\* 4

自攻螺丝M4x25mm  
Self-tapping screw

编号NO.

名称Name

规格 (mm)  
Specification

数量QTY

材质Material

①

左侧板Side board(L)

335\*260\*15

1

三胺板 Melamine

②

右侧板Side board(R)

335\*260\*15

1

三胺板 Melamine

③

拉条Brace

349\*58\*15

2

三胺板 Melamine

④

抽屉面板Drawer's top panel

379\*178\*15

2

三胺板 Melamine

⑤

抽屉侧板Drawer's sideboard

220\*110\*15

4

三胺板 Melamine

⑥

抽屉后板Drawer's Back board

323\*110\*15

2

三胺板 Melamine

⑦

抽屉底板Drawer's Bottom board

303\*230\*5

2

三胺板 Melamine

⑧

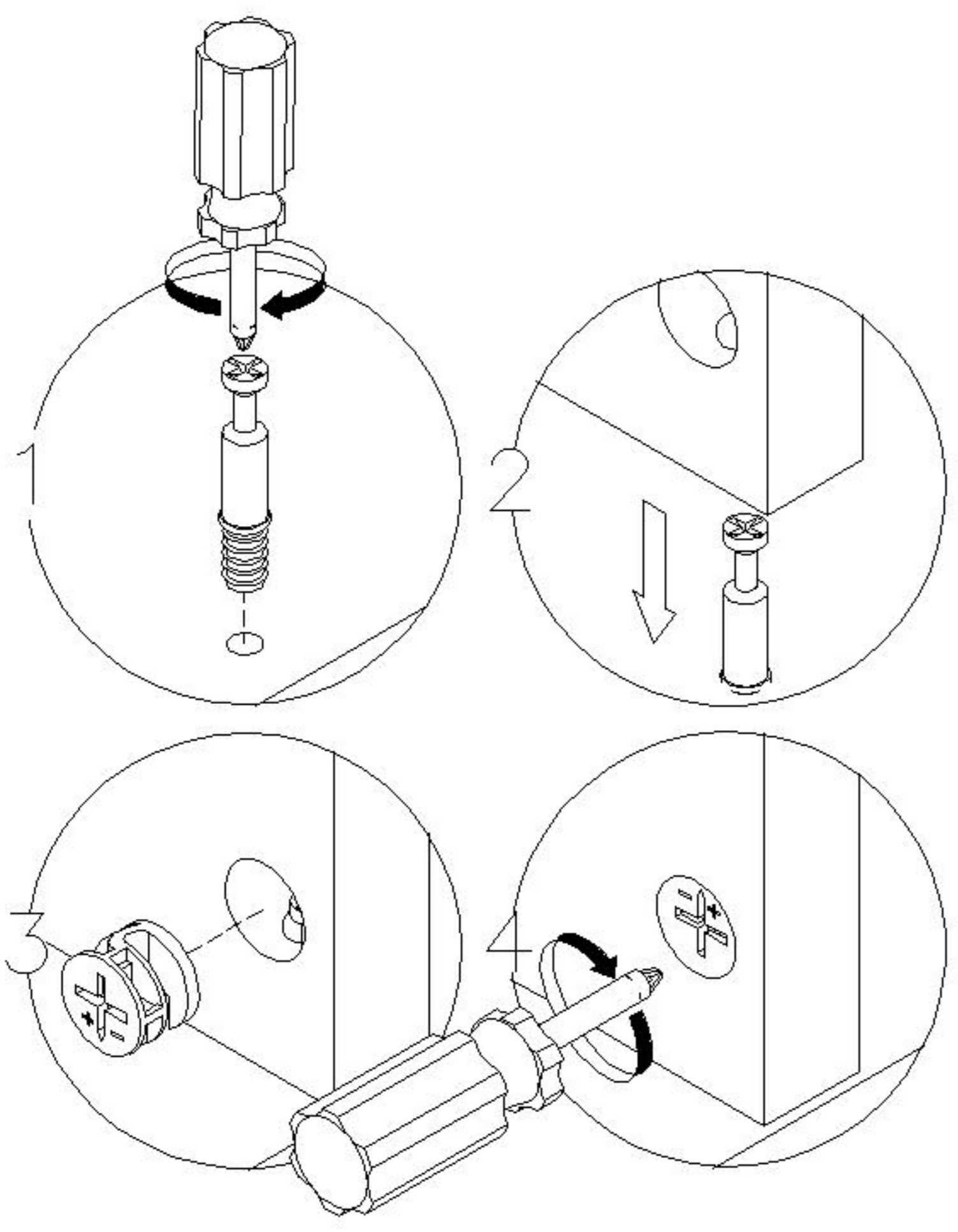
背板Back board

335\*349\*15

1

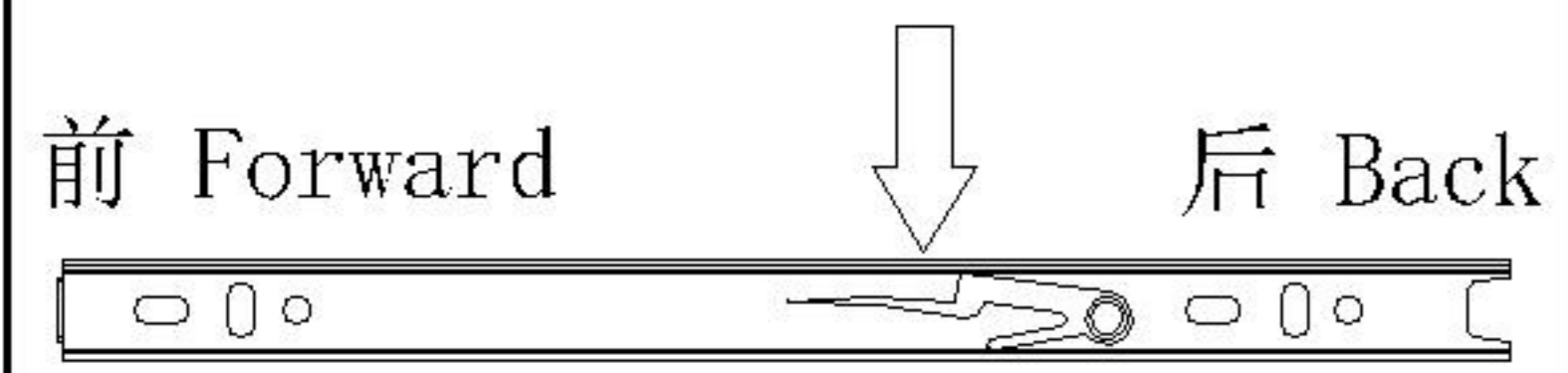
三胺板 Melamine

安装方法  
Installation method

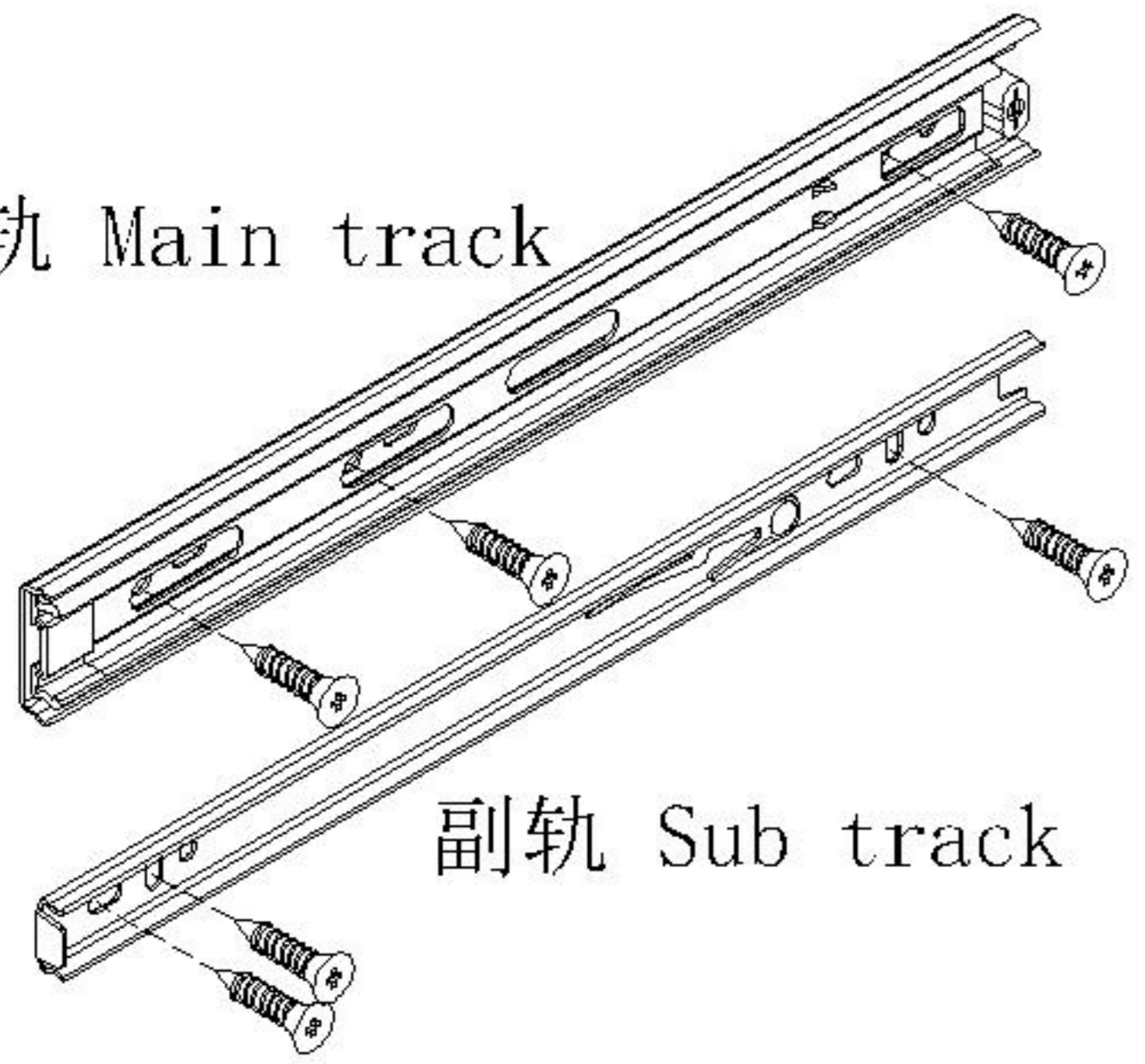


二合一 two-in-one

阀门开关(下压为开)  
Valve switch (press down to open)

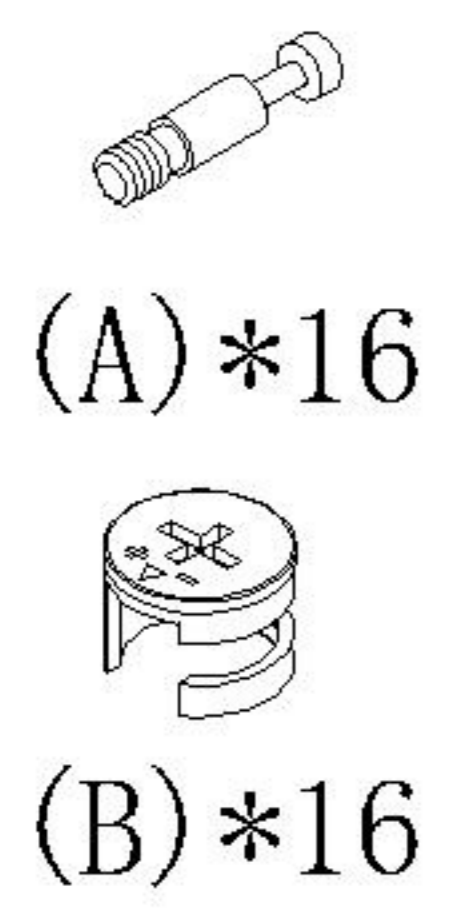


主轨 Main track

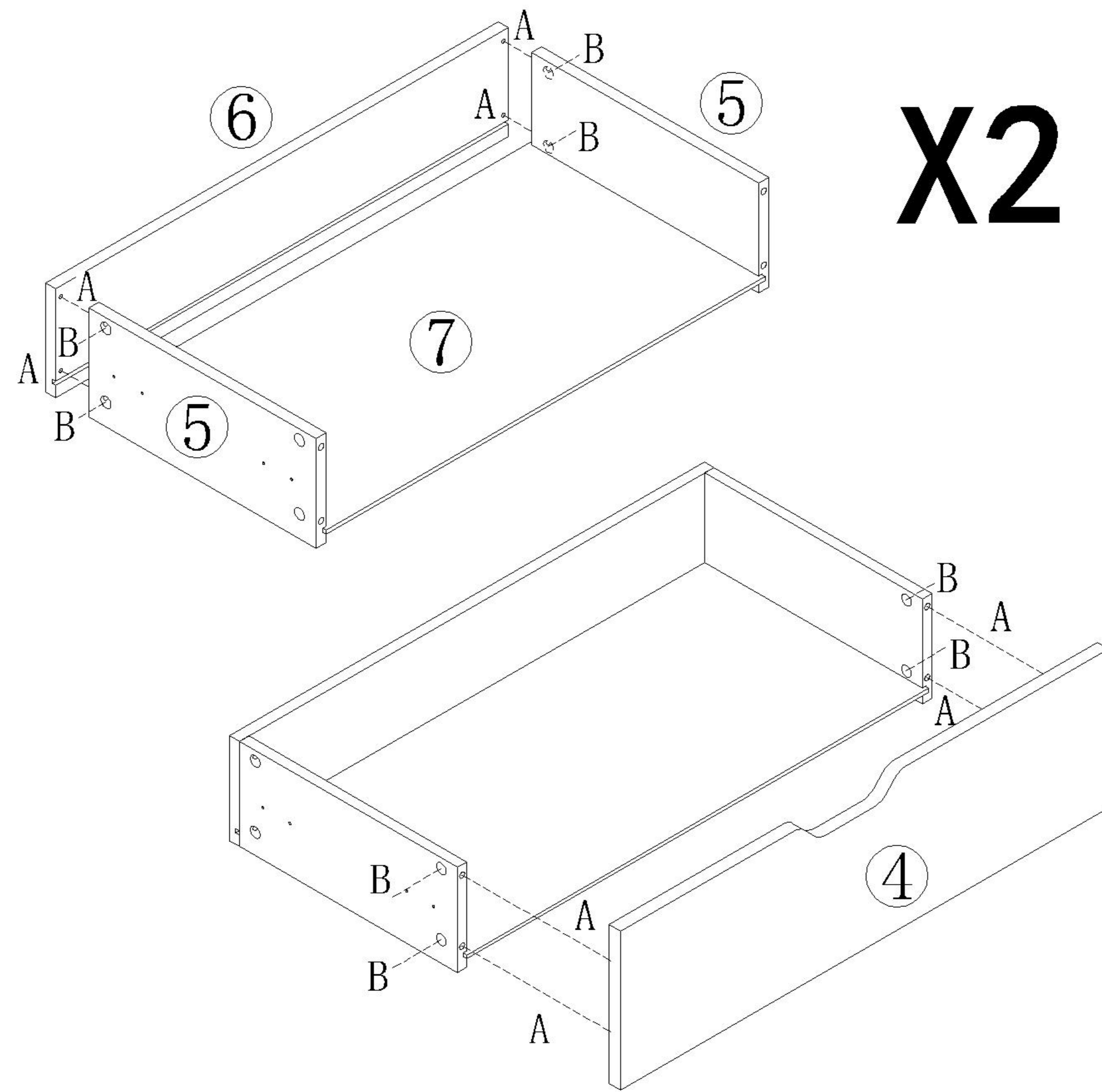


副轨 Sub track

三节滚珠导轨  
Three-section rail

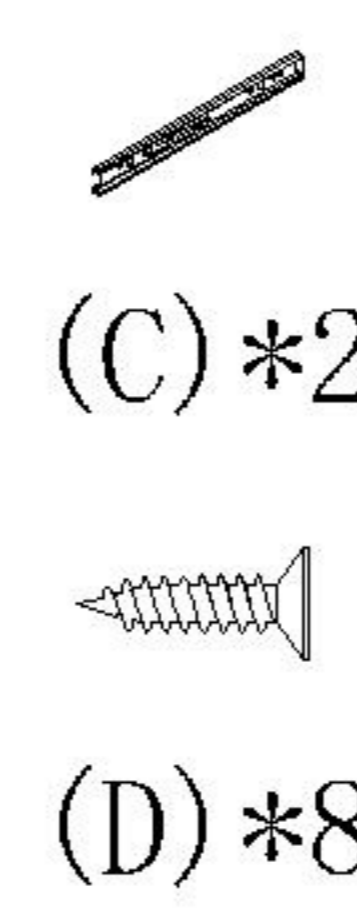


(A)\*16  
(B)\*16

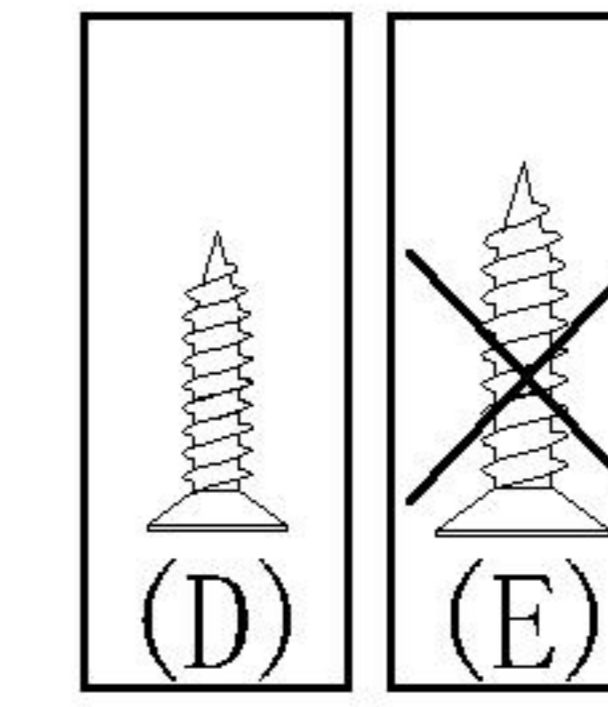


X2

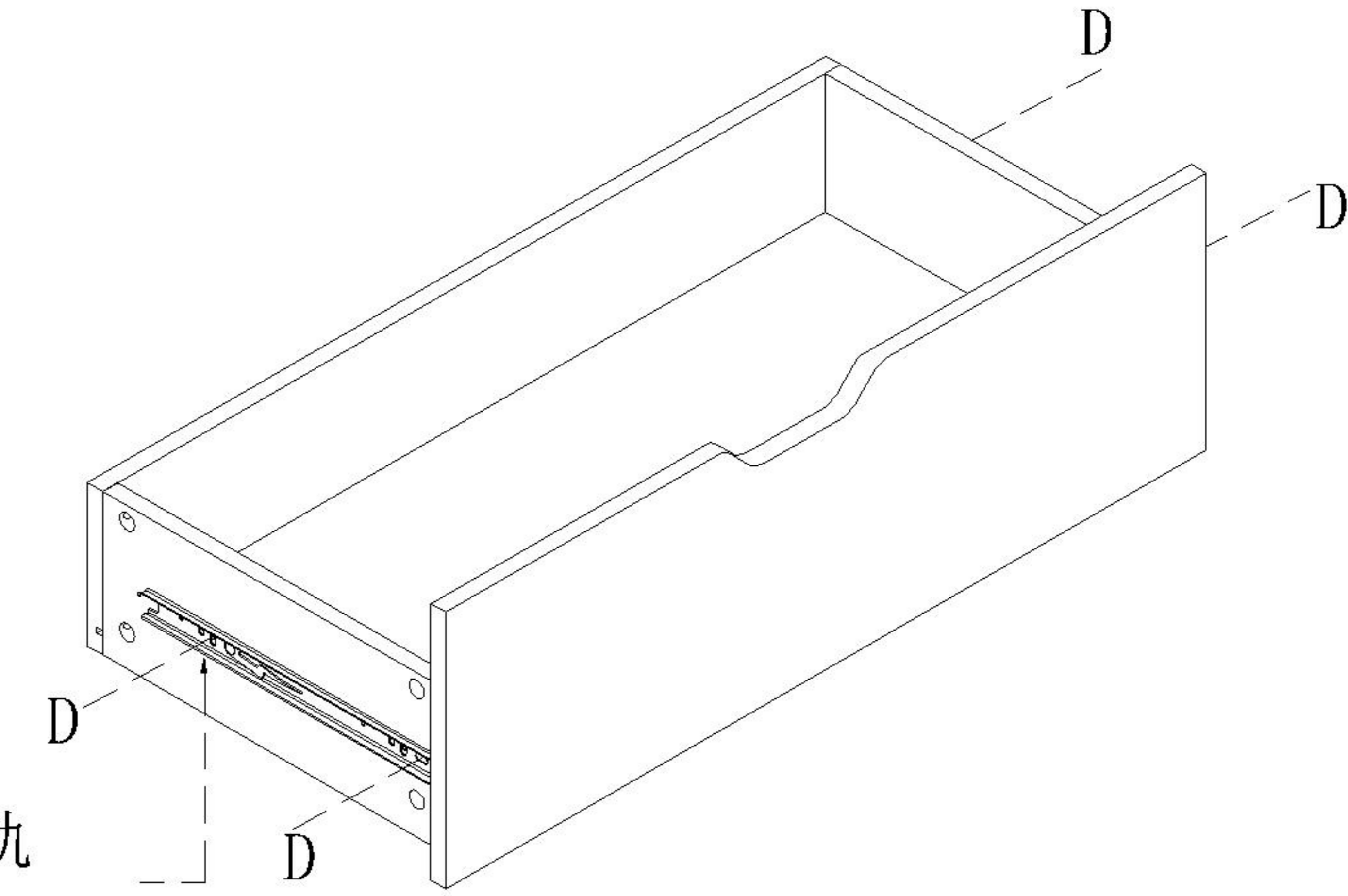
1



(C)\*2  
(D)\*8

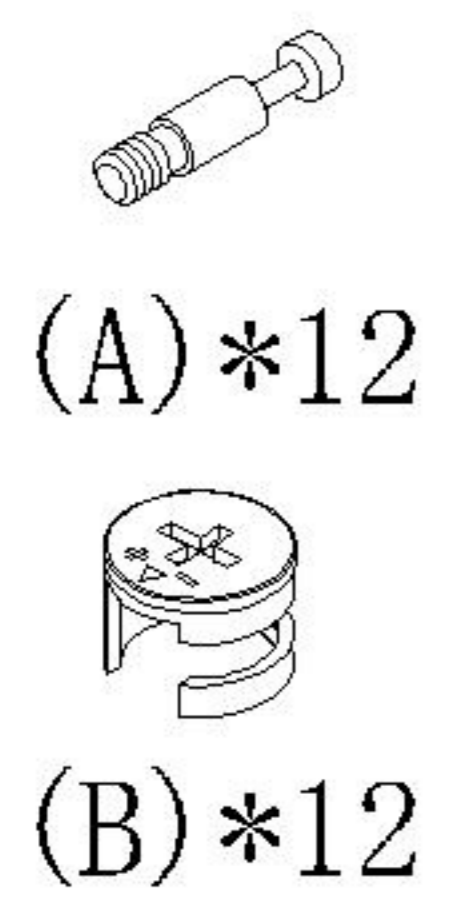


X2

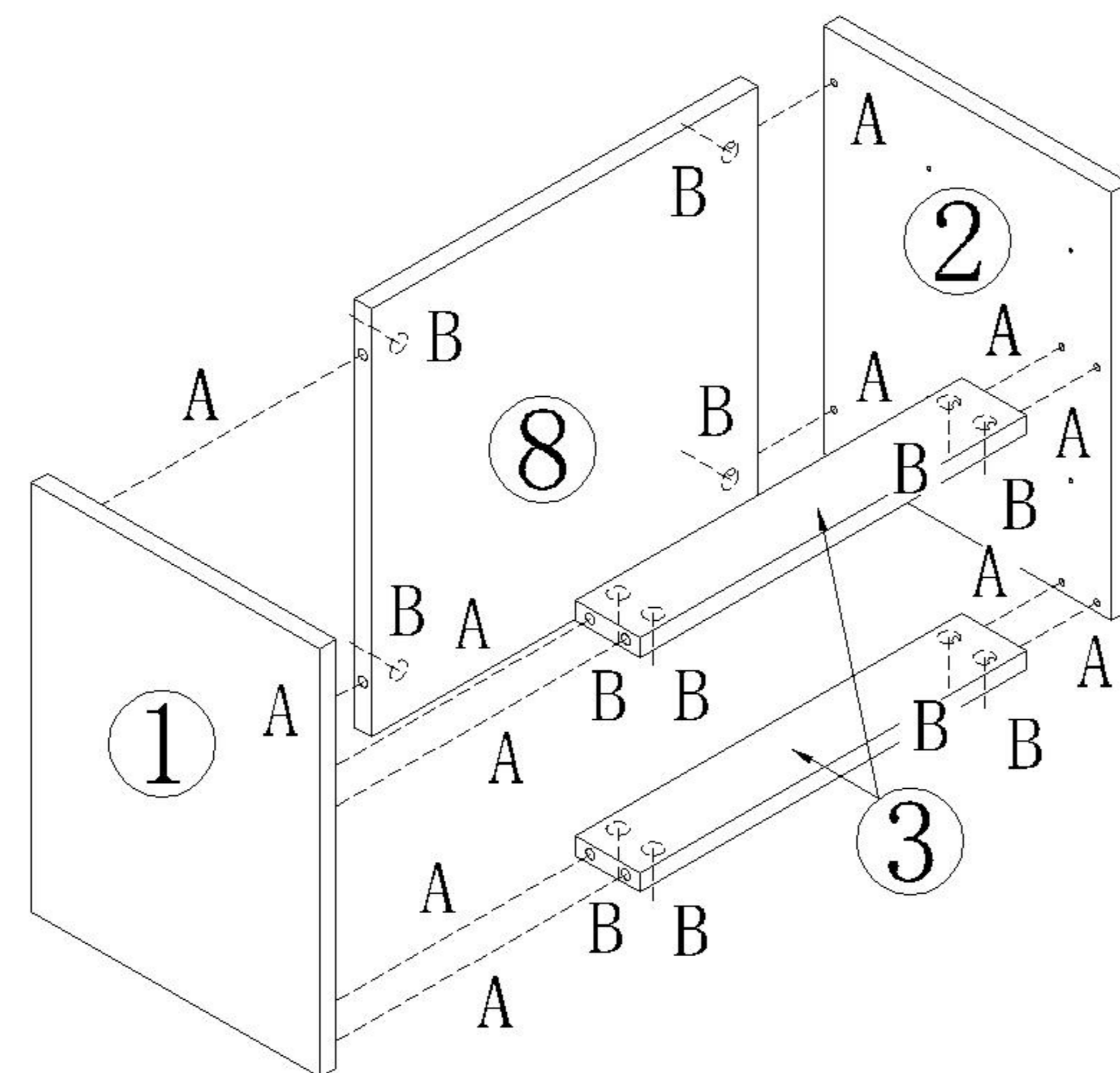


(C) 副轨  
(C) Sub rail

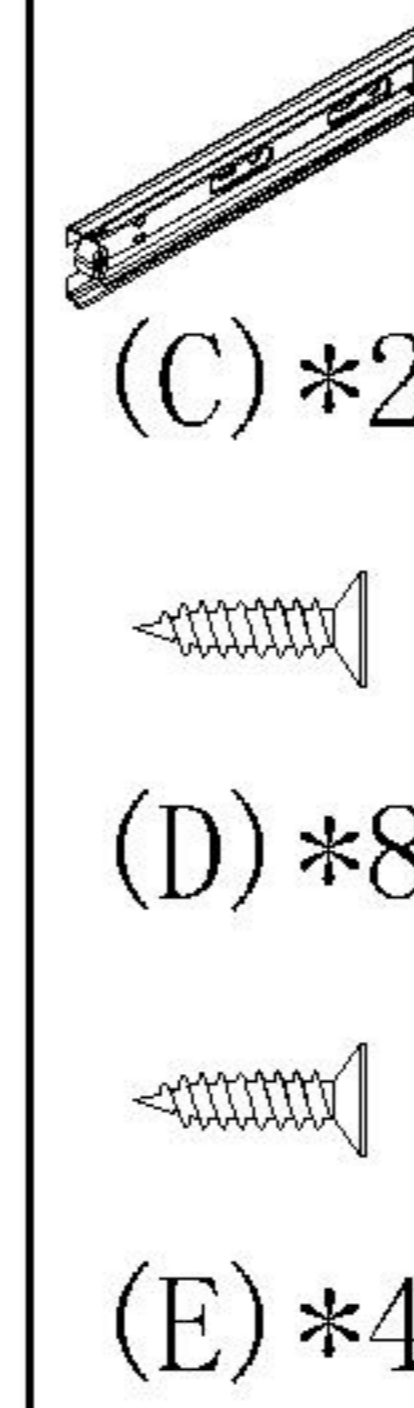
2



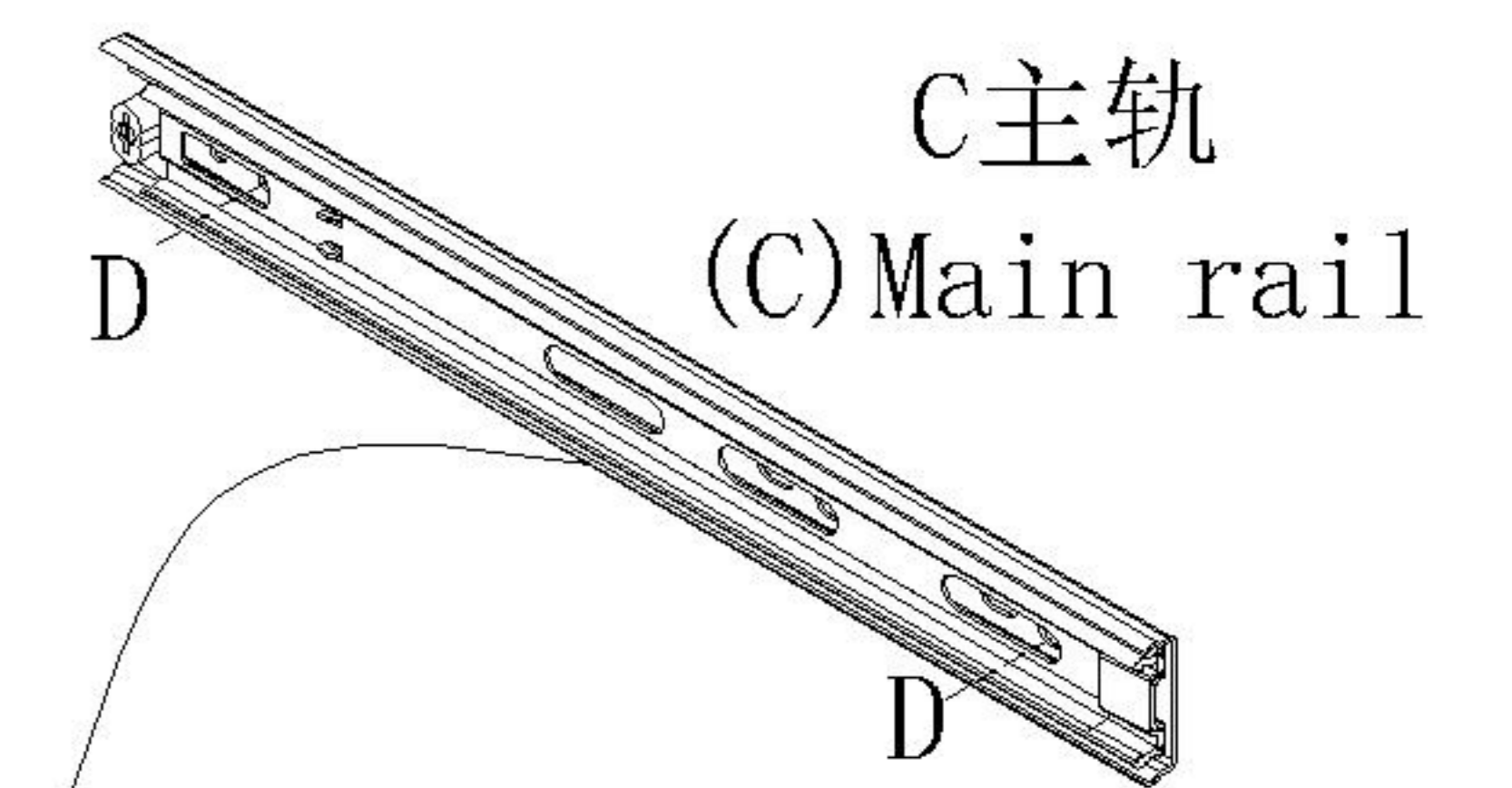
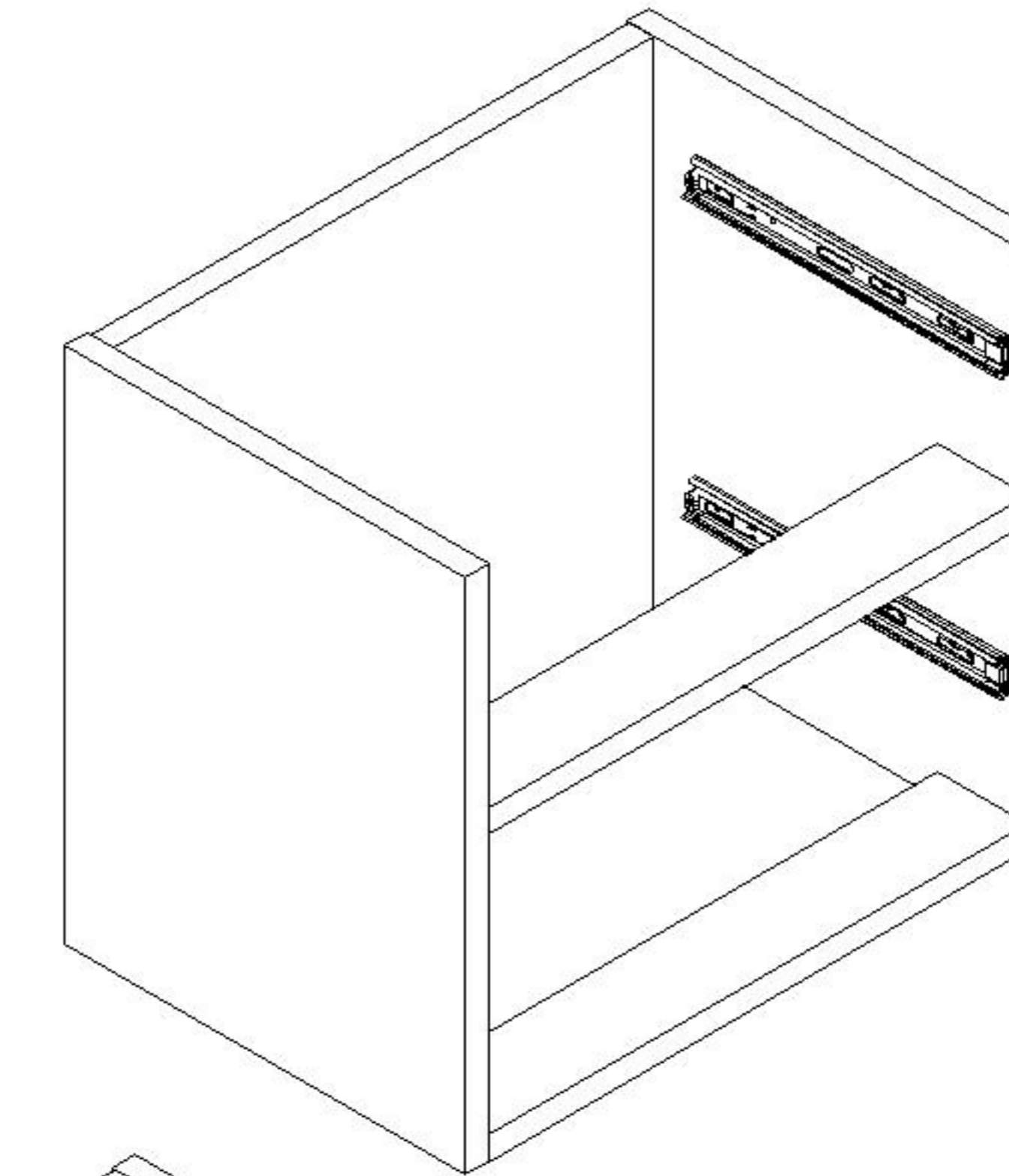
(A)\*12  
(B)\*12



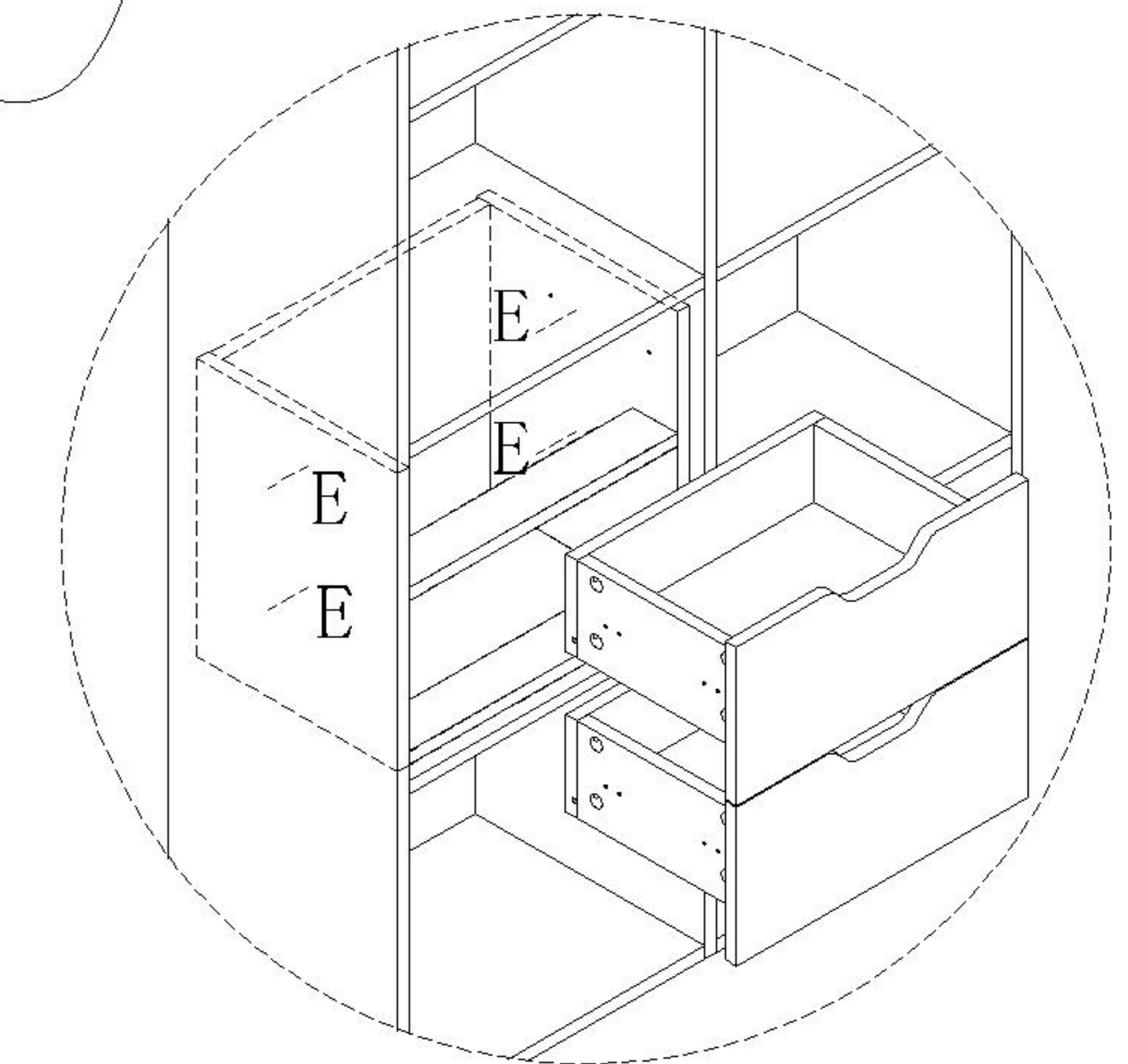
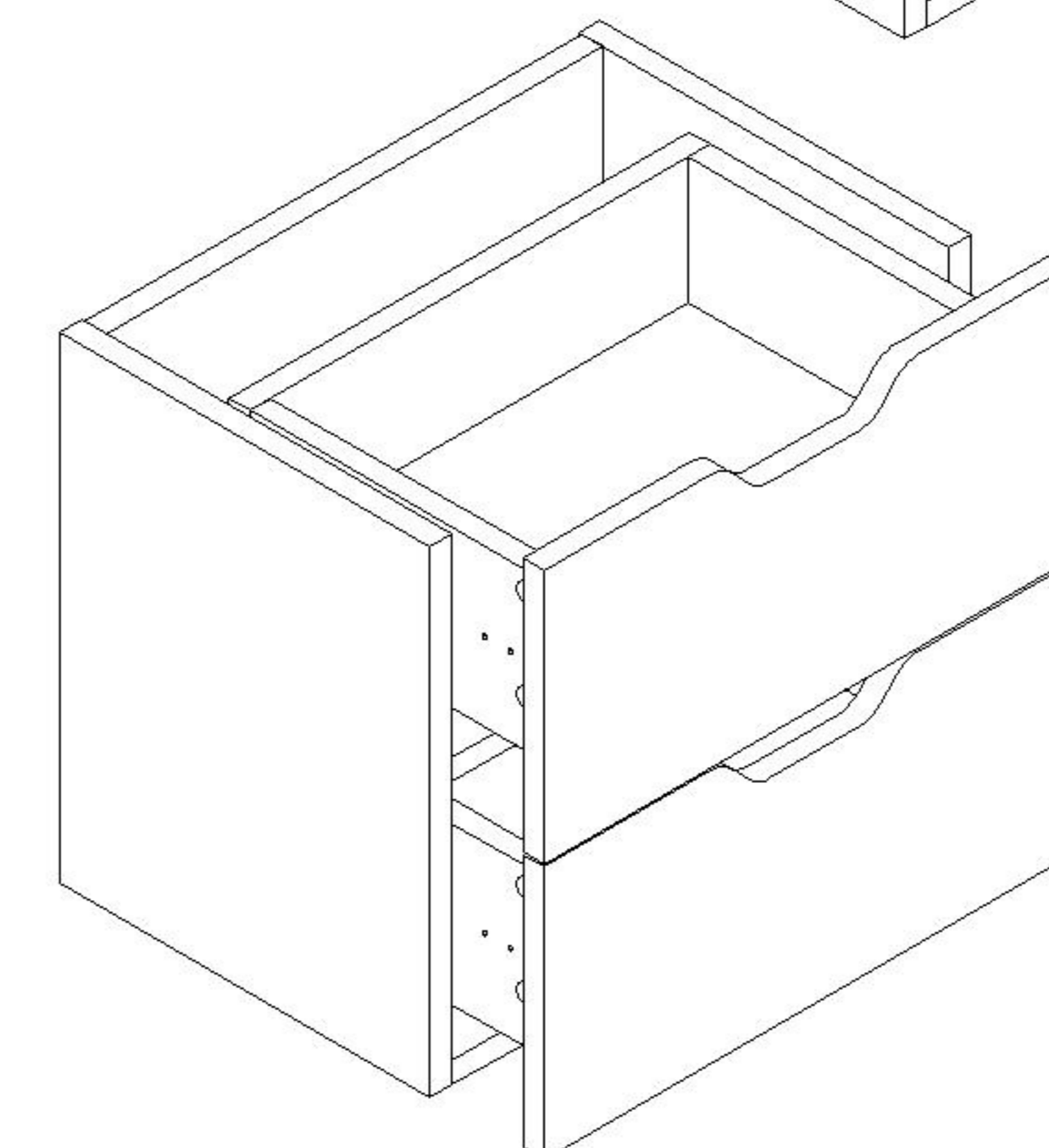
3



(C)\*2  
(D)\*8  
(E)\*4



C主轨  
(C) Main rail



用五金E与组合柜子固定  
Fix with hardware E and  
combination cabinet

4