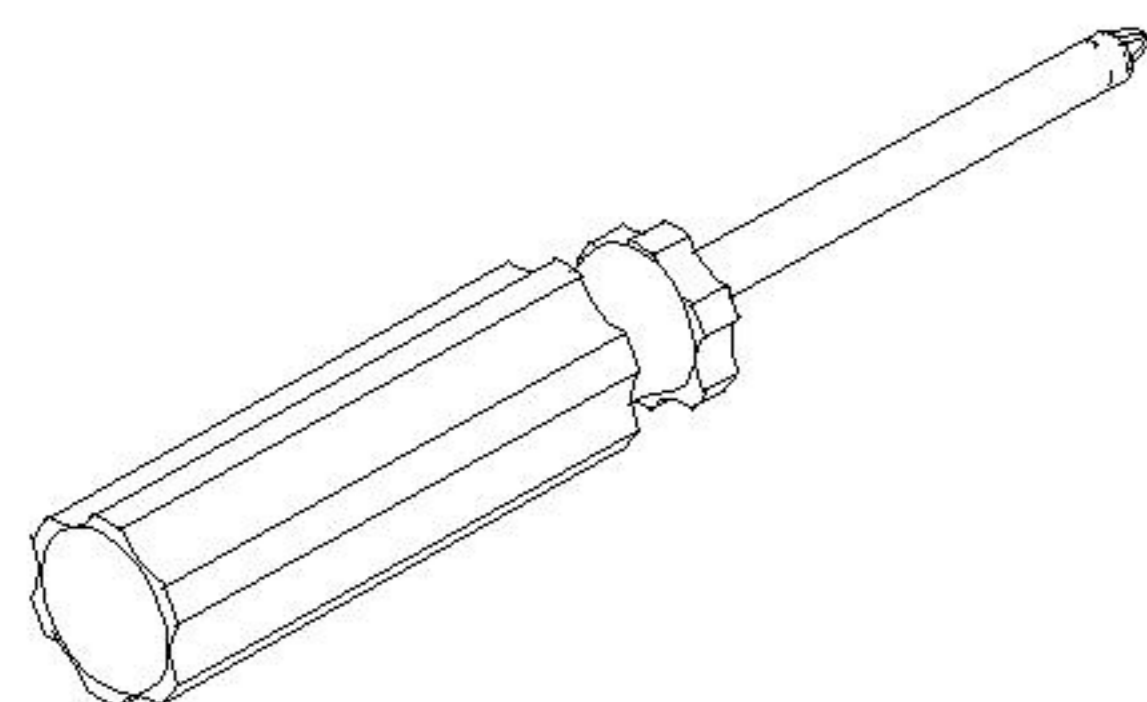
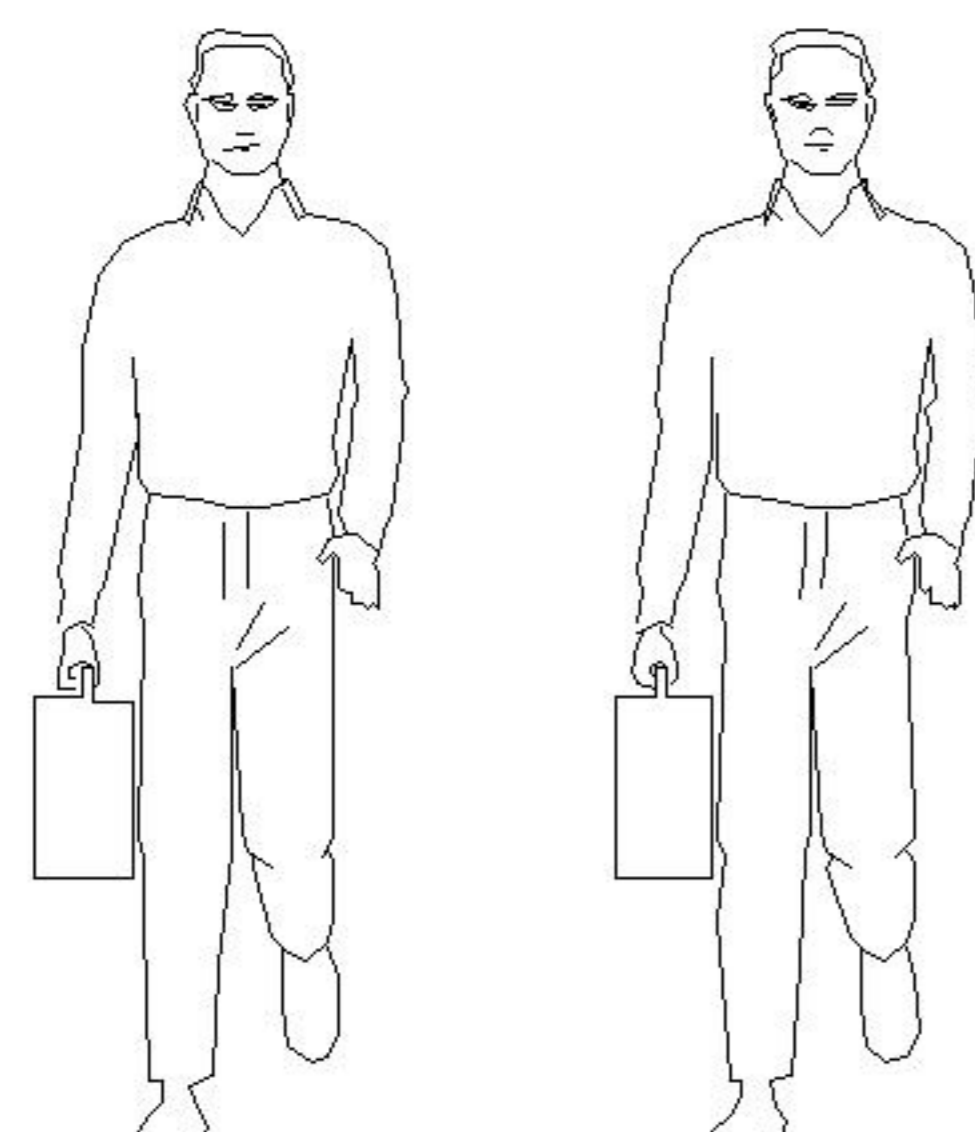


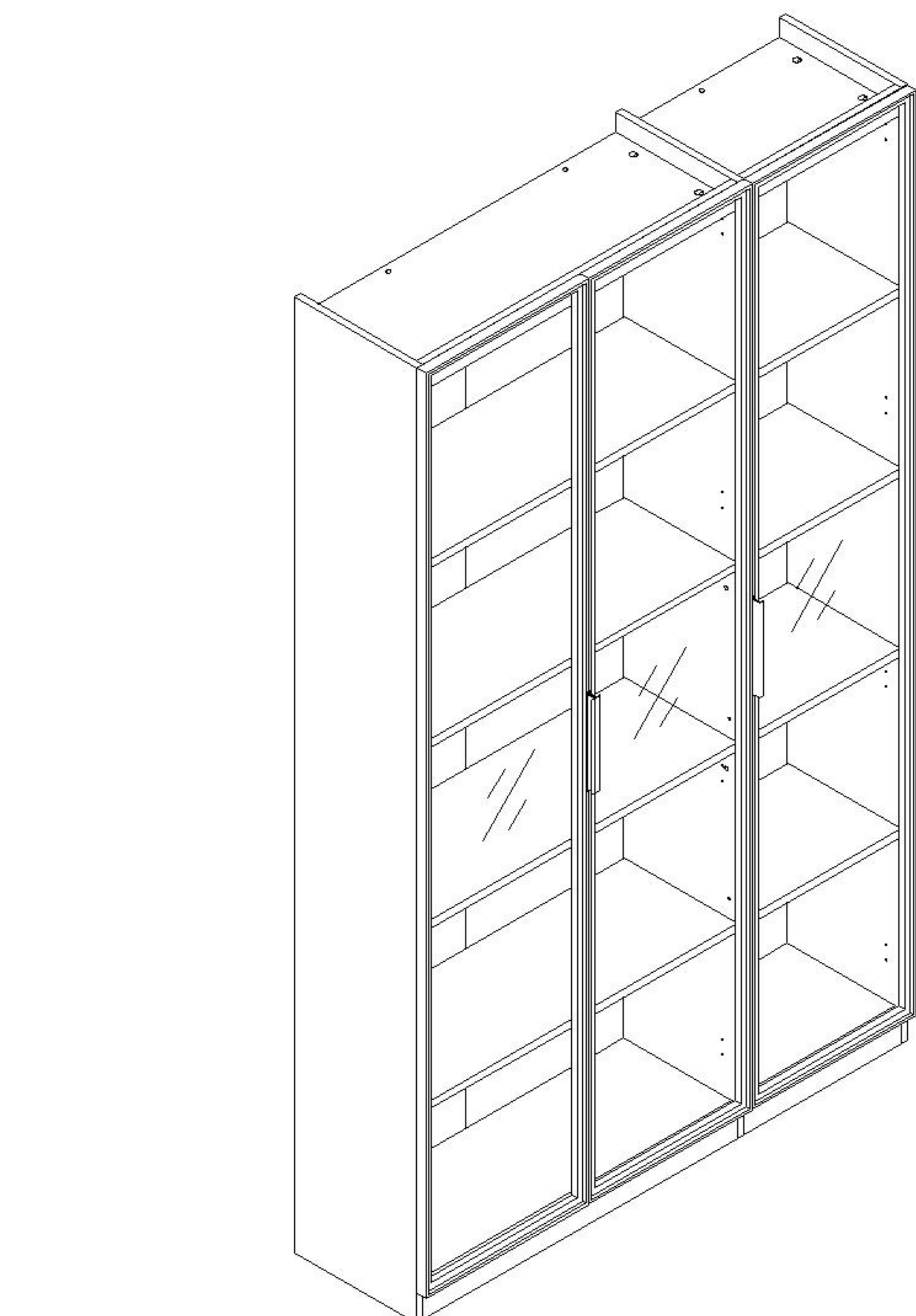
# LINSY 林氏家居

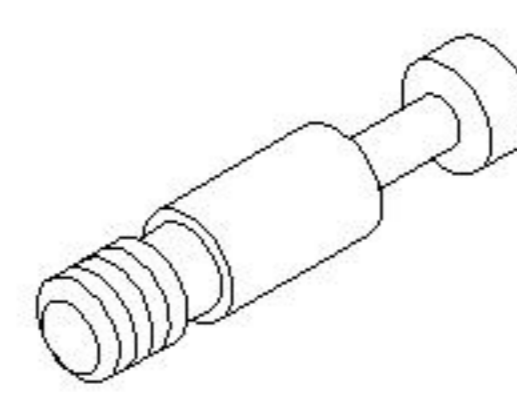
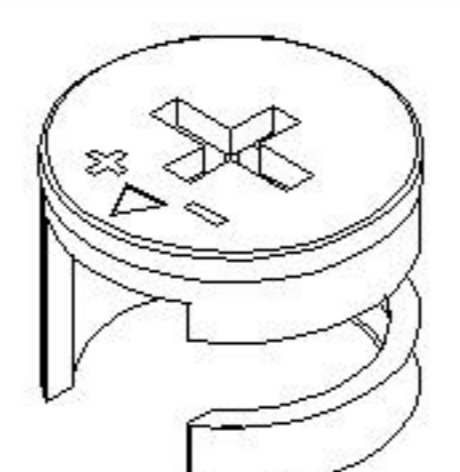
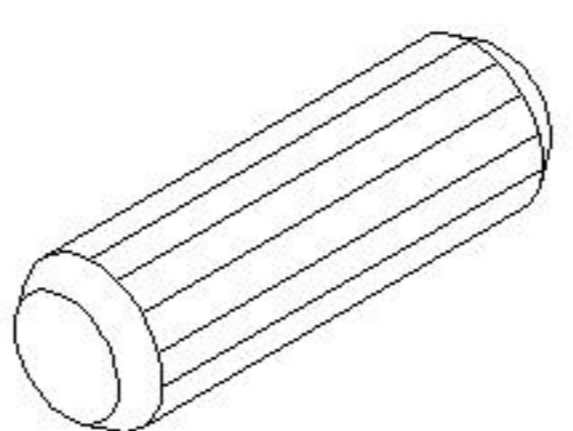
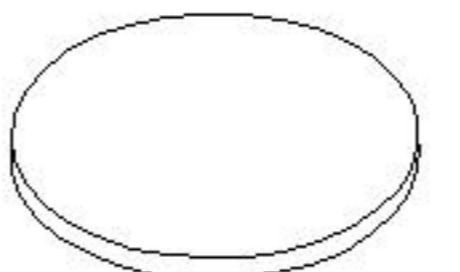
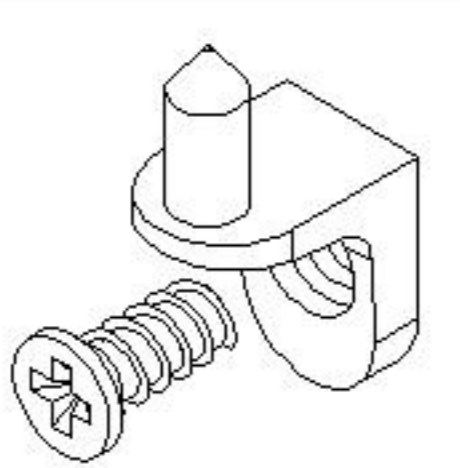
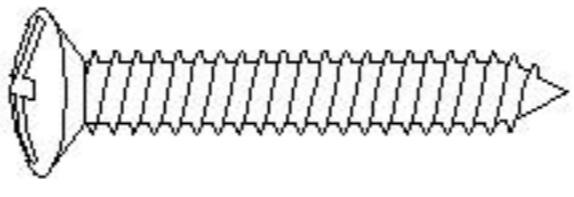
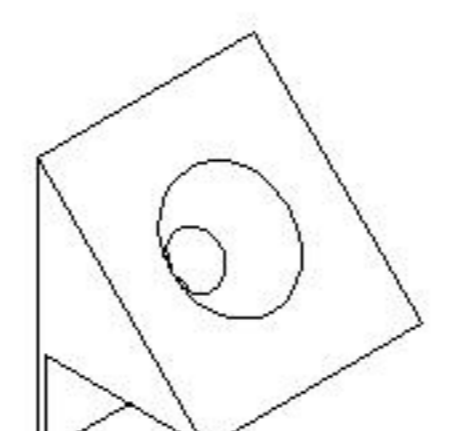
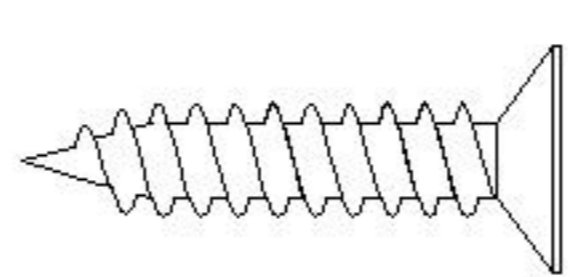
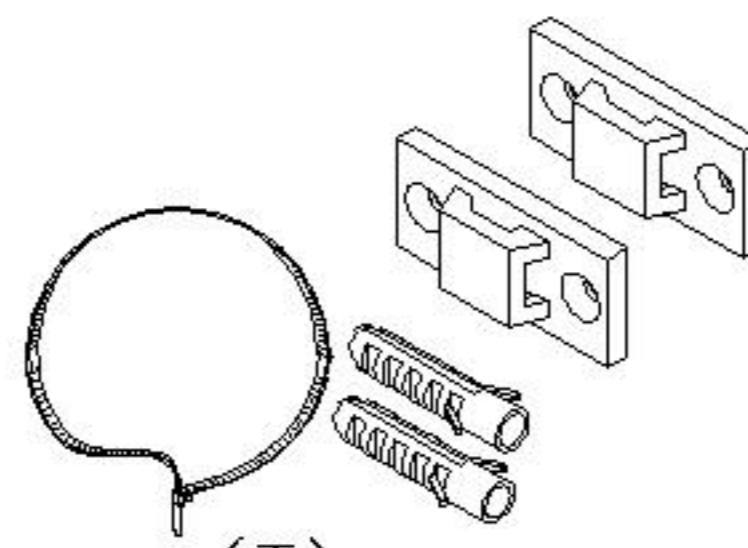
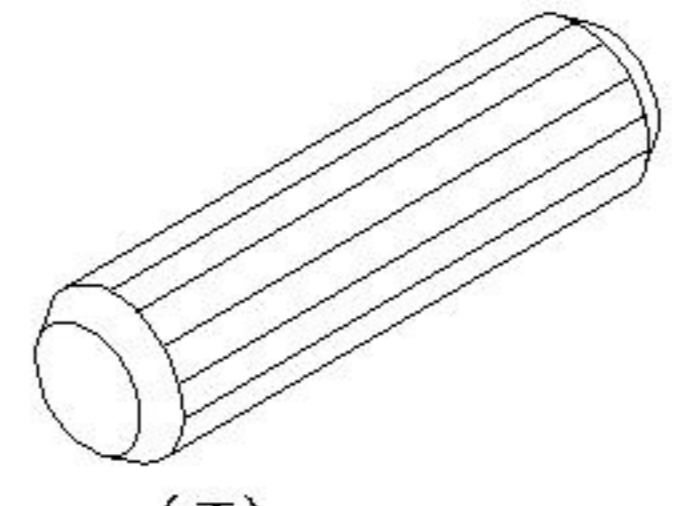
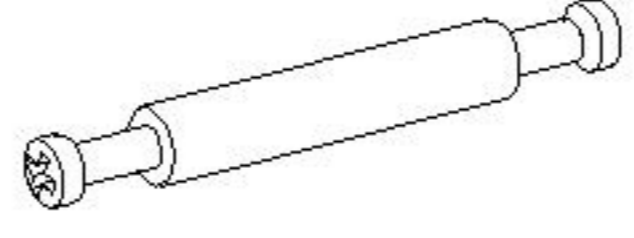
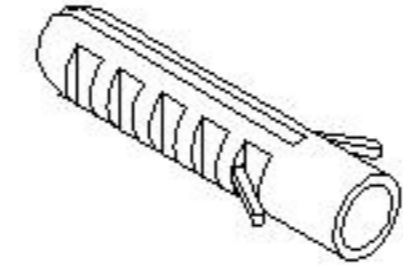
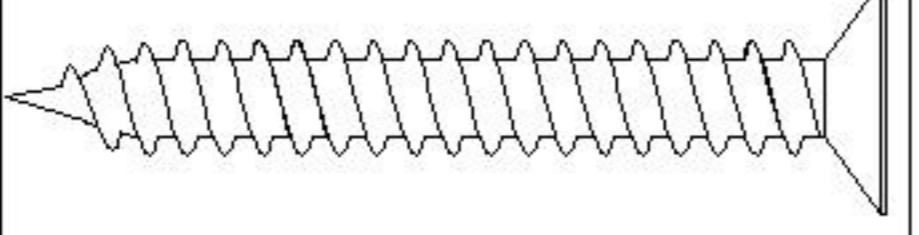
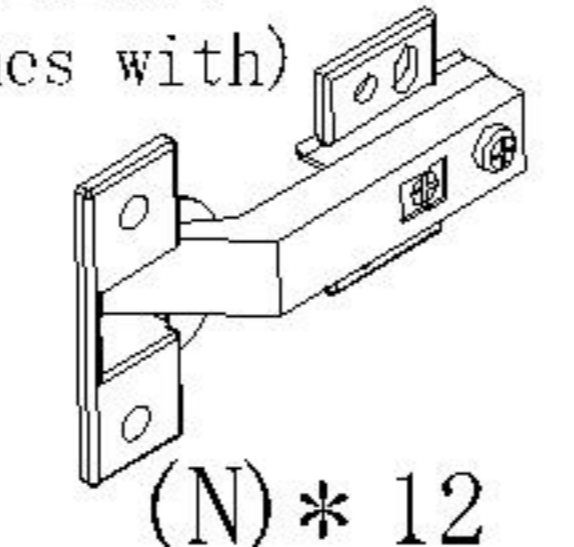
## 五金表/Hardware list

## 部件表/Parts List

### 安装示意图/Assembly Instruction

产品名称 Model NO.	NG16X-A/-B
产品规格 Specification	1194*337.5*2016mm
安装工具 Tool	安装人数 Installer
	

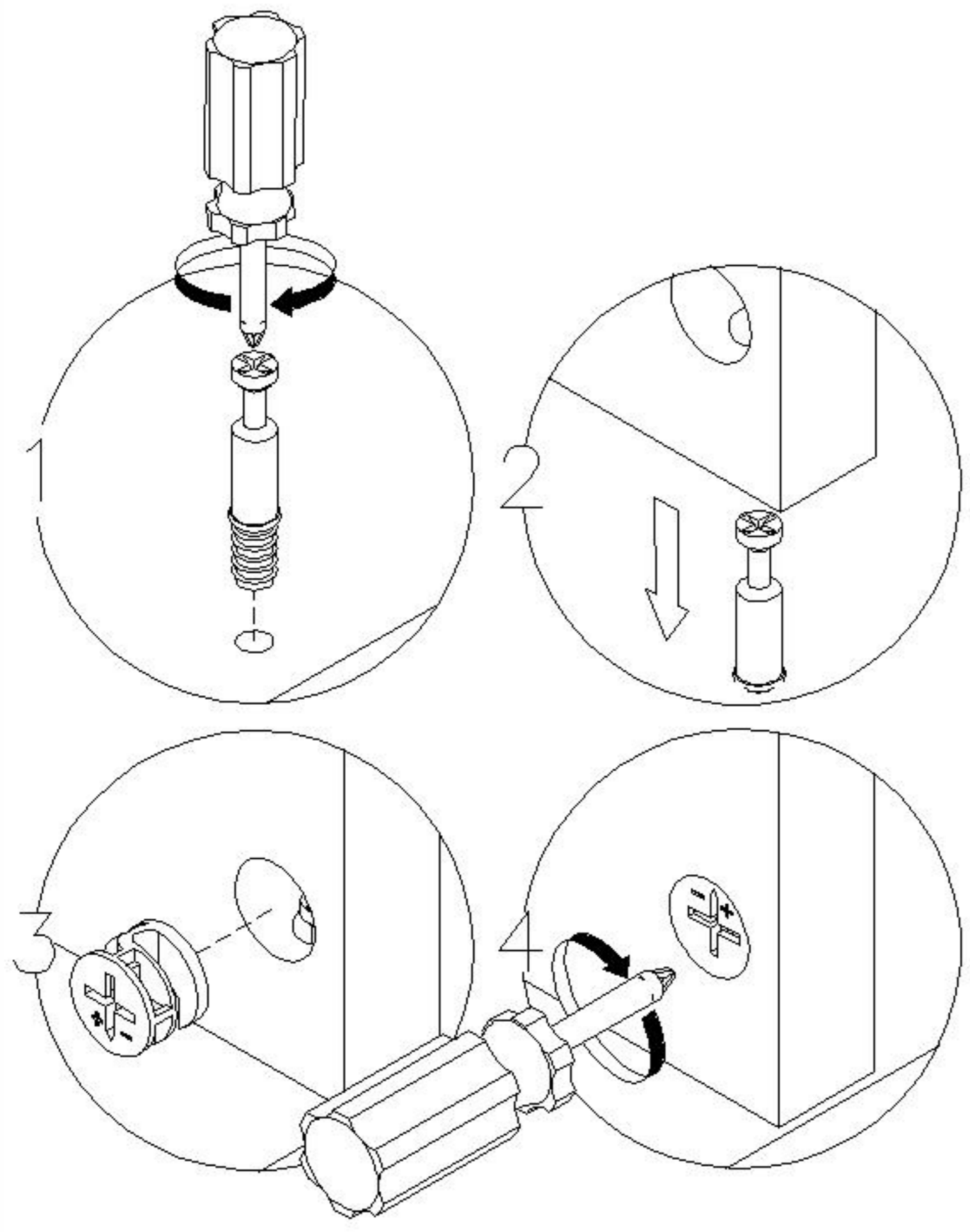


 (A)* 26 二合一螺杆(35mm) 2 in 1 screw	 (B)* 43 大三合一锁饼(15mm) Three in one large lock	 (C)* 15 木榫08x30mm wood tenon	 (D)* 10 脚垫-灰色 Footrest Grey
 (E)* 16 层板托5mm shelf support	 (F)* 13 自攻大扁M4*16mm Self tapping flat screw	 (G)* 13 背板扣 Back Plate Buckle-White	 (H)* 13 自攻螺丝M3.5x16mm Self-tapping screw
 (I)* 2 家具防倒器-白色 Anti-fall device white	 (J)* 7 木榫08x50mm wood tenon	 (K)* 8 双头三合一螺杆64 double-head three-in-one screw	 (L)* 2 膨胀胶粒 Expanded rubber particles
 (M)* 2 自攻螺丝M4x60mm Self tapping screw	 (N)* 12 铝框缓冲门铰直弯 Aluminum frame hinge straight bending	铝框自带(Aluminum frame comes with)	

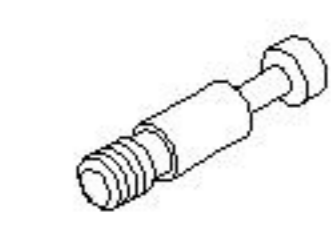
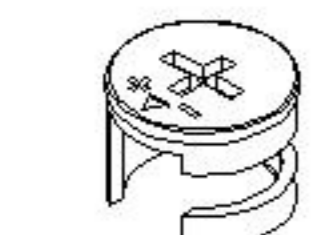
编号NO.	名称Name	规格(mm) Specification	数量QTY	材质Material
①	三列书柜基础柜Three column bookcase foundation cabinet	1194*298*2016	1	
1-1	左侧板Side board(L)	2013*298*15	1	三胺板 Melamine
1-2	右侧板Side board(R)	2013*298*15	1	三胺板 Melamine
1-3	中侧板Middle side board	2013*298*15	1	三胺板 Melamine
1-4	左背板back board(L)	1892*388*5	2	三胺板 Melamine
1-5	右背板back board(R)	1892*392*5	1	三胺板 Melamine
1-6	左顶底板 Left top and bottom plate	766*282*15	2	三胺板 Melamine
1-7	右顶底板 Right top and bottom plate	383*282*15	2	三胺板 Melamine
1-8	右固定层板Fixed shelf(R)	383*275*18	2	三胺板 Melamine
1-9	右活动层板Movable shelf(R)	382*275*18	2	三胺板 Melamine
1-10	左拉条Brace(L)	766*58*15	1	三胺板 Melamine
1-11	右拉条Brace(R)	383*58*15	1	三胺板 Melamine
1-12	左下拉条Left drop-down bar	766*73*15	1	三胺板 Melamine
1-13	右下拉条Lower right brace	383*73*15	1	三胺板 Melamine
1-14	左立水Apron(L)	766*58*15	1	三胺板 Melamine
1-15	右立水Apron(R)	383*58*15	1	三胺板 Melamine
②	层板2(四块层板) Layer 2 (four layers)	766*275*72	1	
2-1	固定层板Fixed shelf	766*275*18	2	三胺板 Melamine
2-2	活动层板Movable shelf	765*275*18	2	三胺板 Melamine
③	三门铝框门板 Three door aluminum frame door panel	1950*396*118.5	1	
3-1	门板Door board	1950*396*39.5	3	铝合金+PS塑料 aluminum alloy+PS plastics

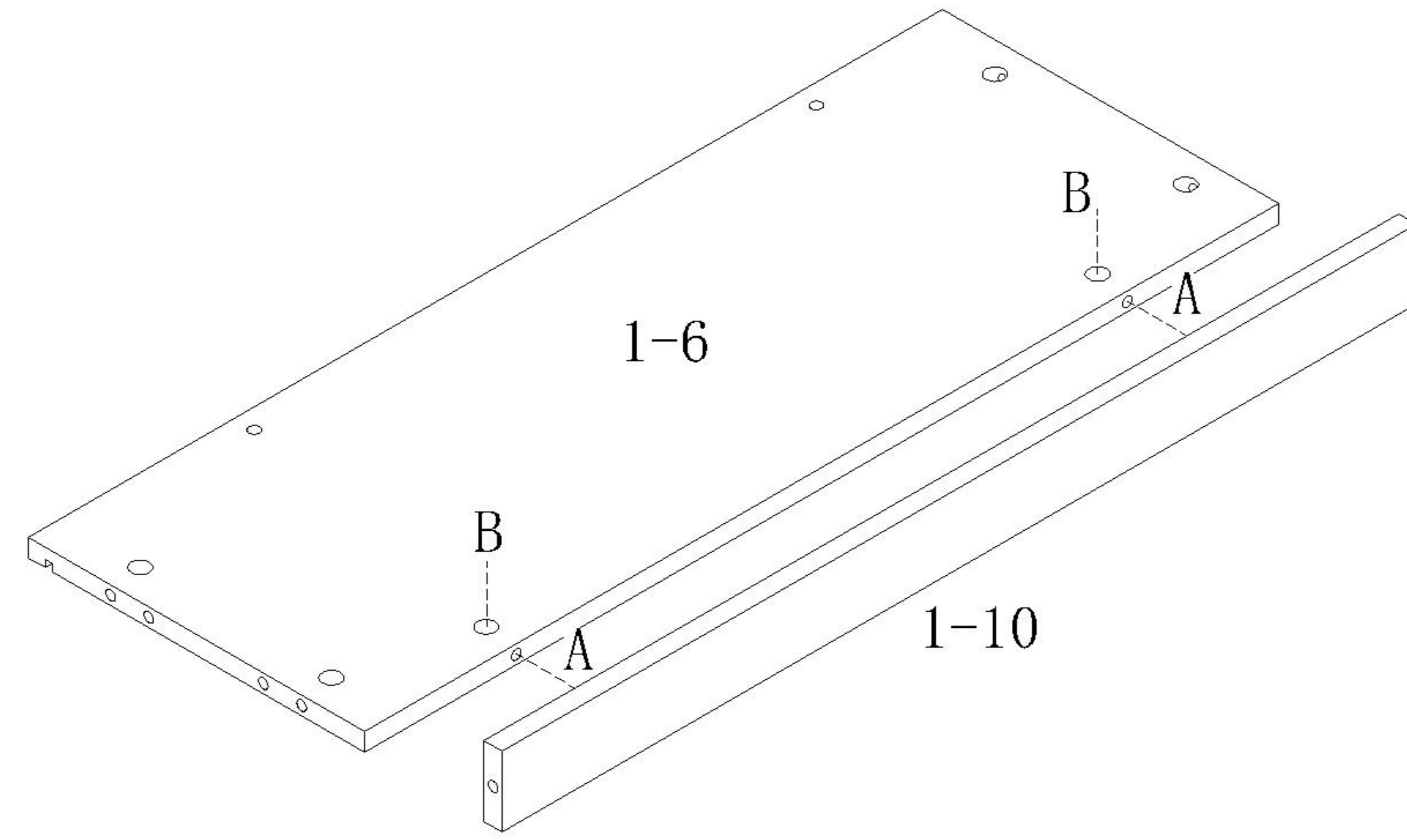
NG16X-A/-B

安装方法/  
Installation method

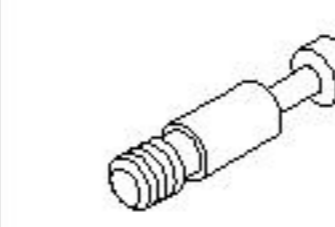
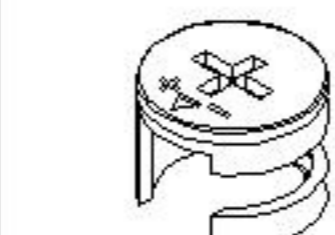



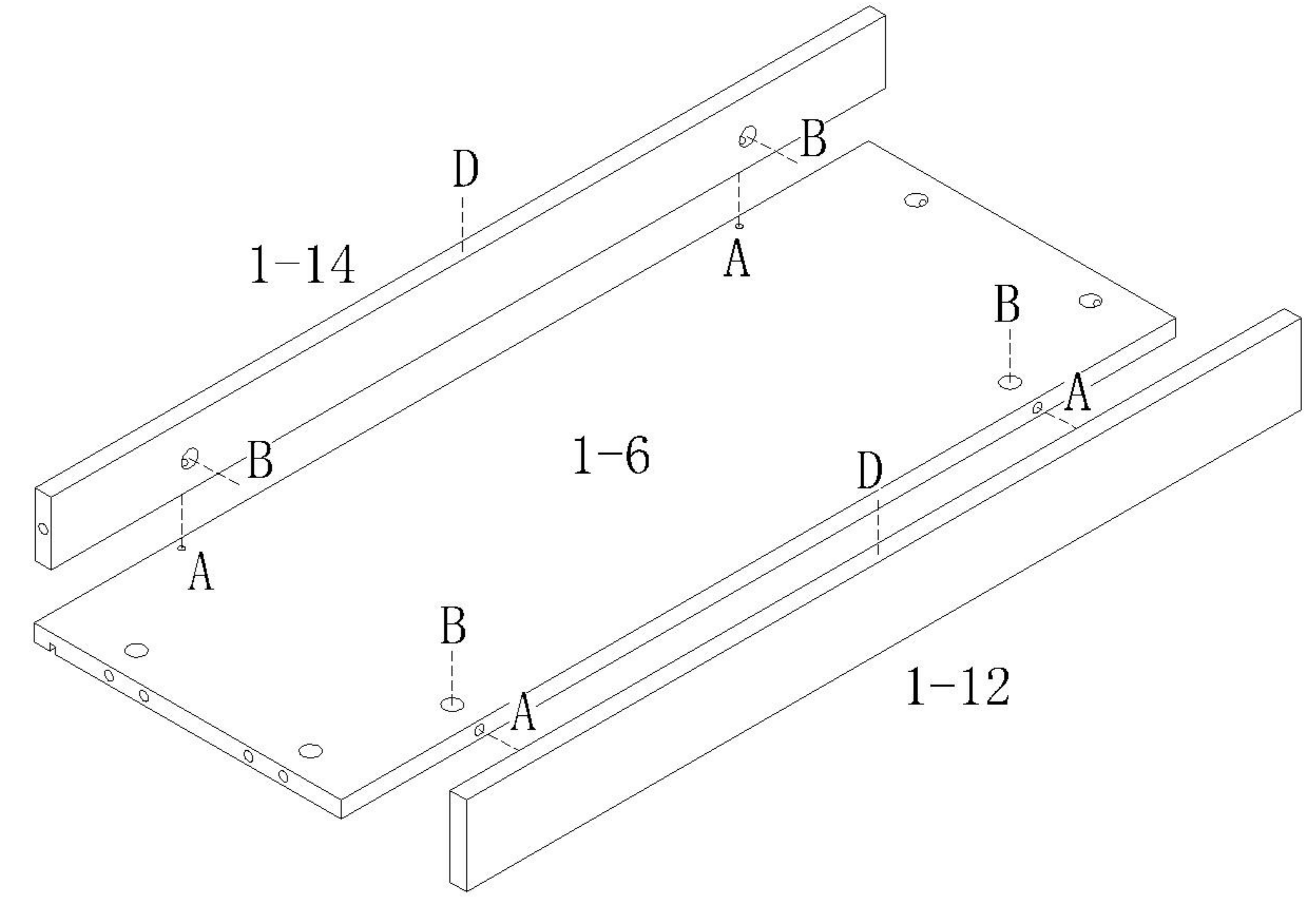
二合一 two-in-one

-  (A)\*2
-  (B)\*2

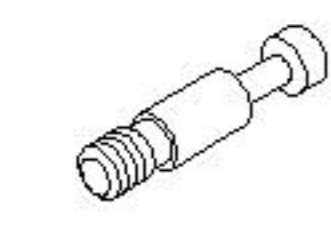
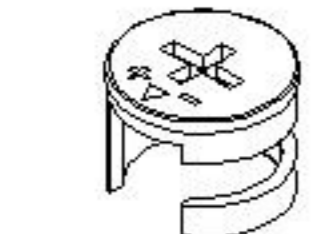


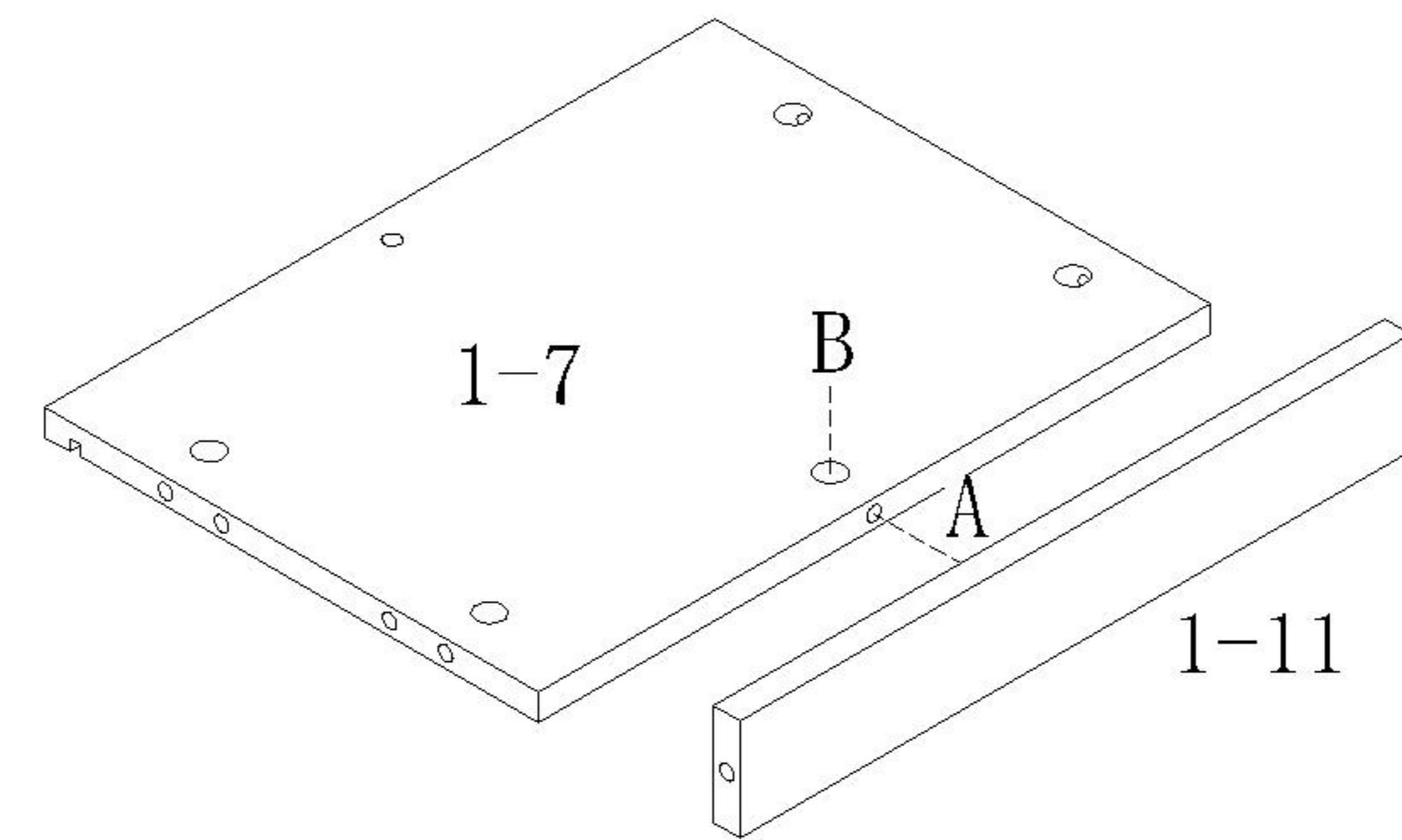
1

-  (A)\*4
-  (B)\*4
-  (D)\*2

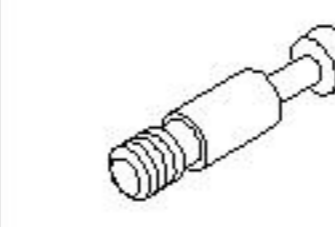
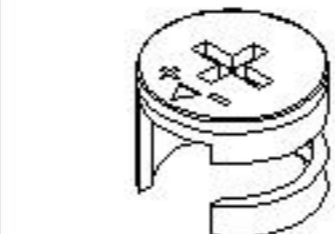



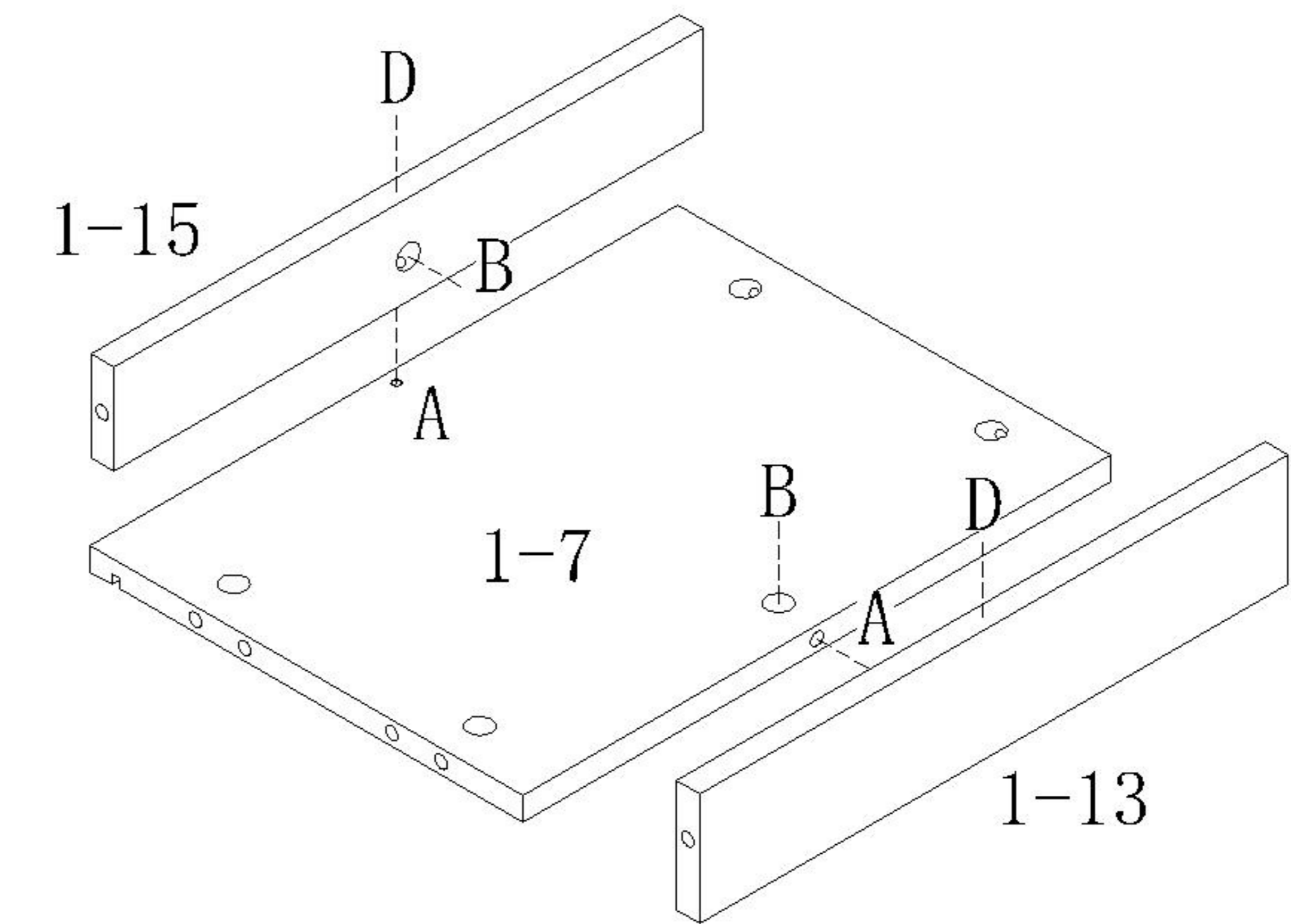
2

-  (A)\*1
-  (B)\*1



3

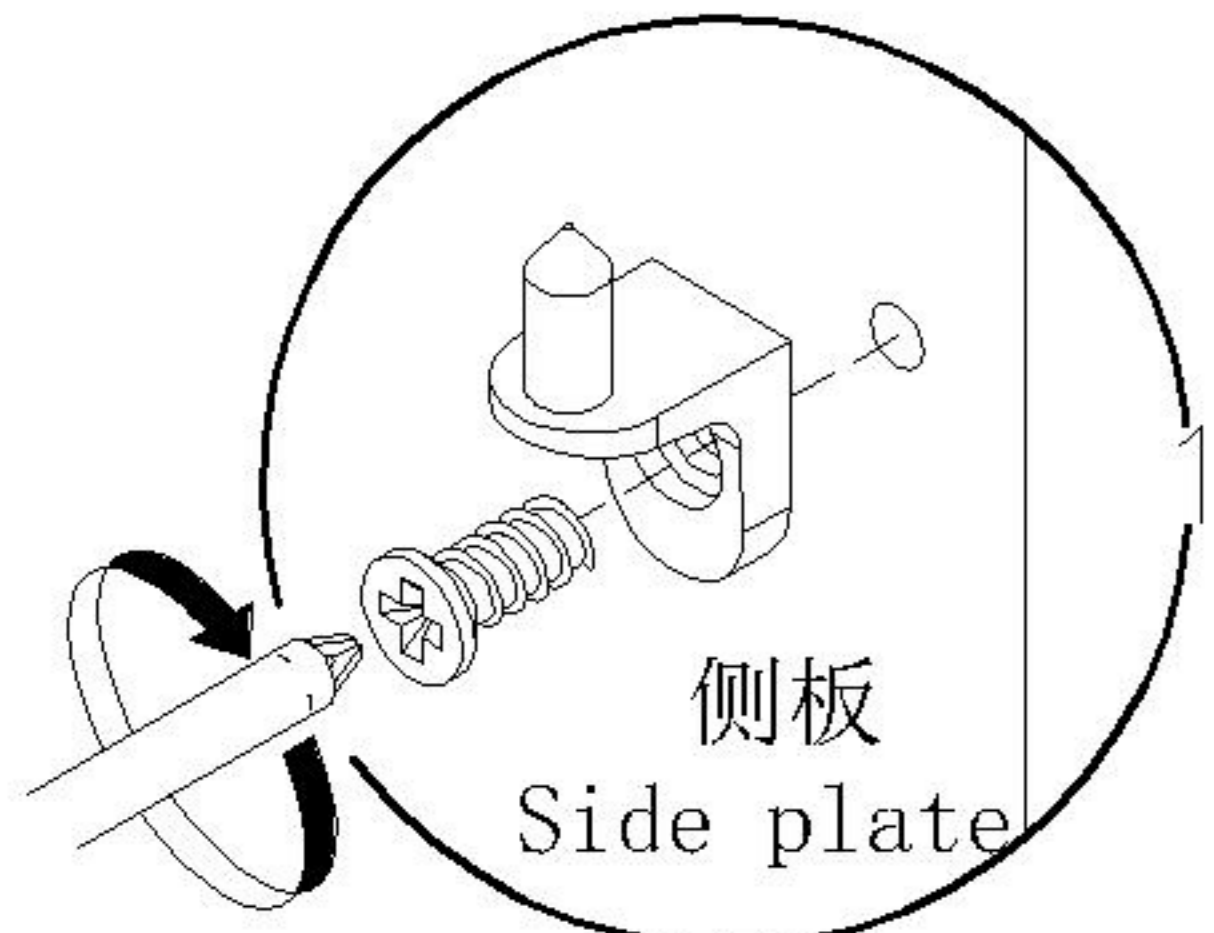
-  (A)\*2
-  (B)\*2
-  (D)\*2



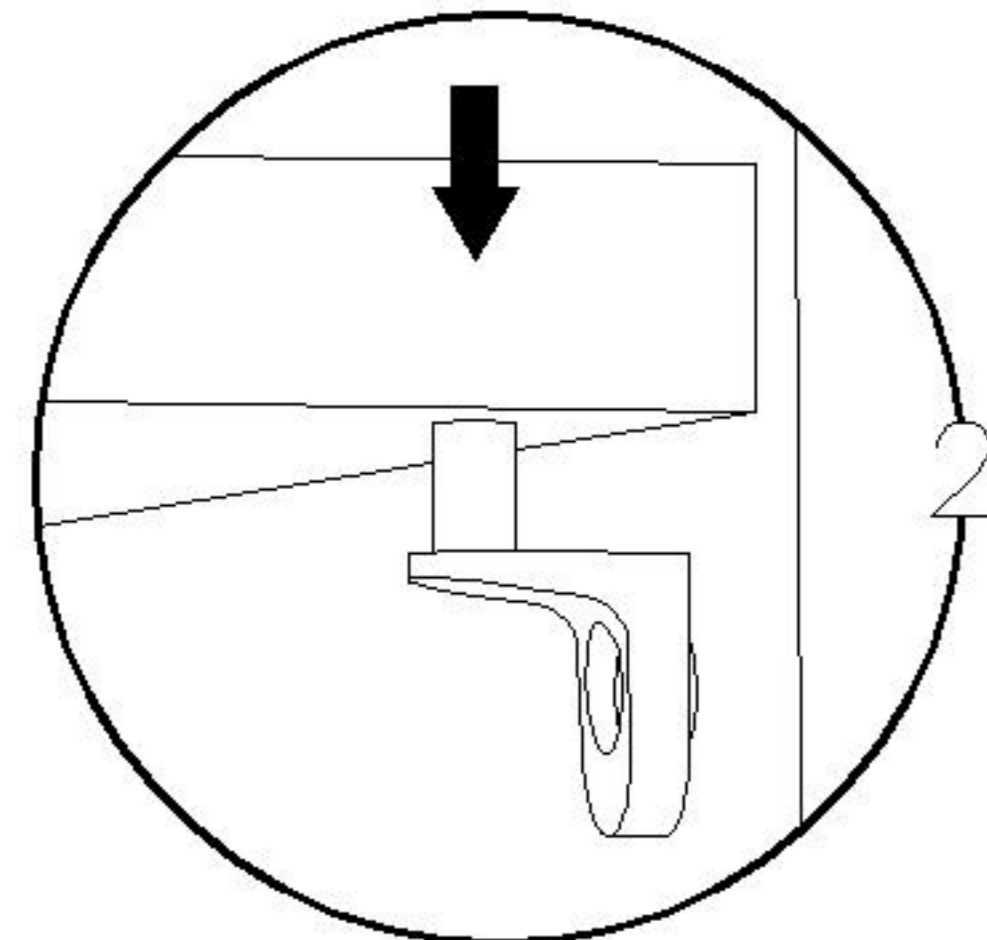
4

NG16X-A/-B

安装方法/  
Installation method

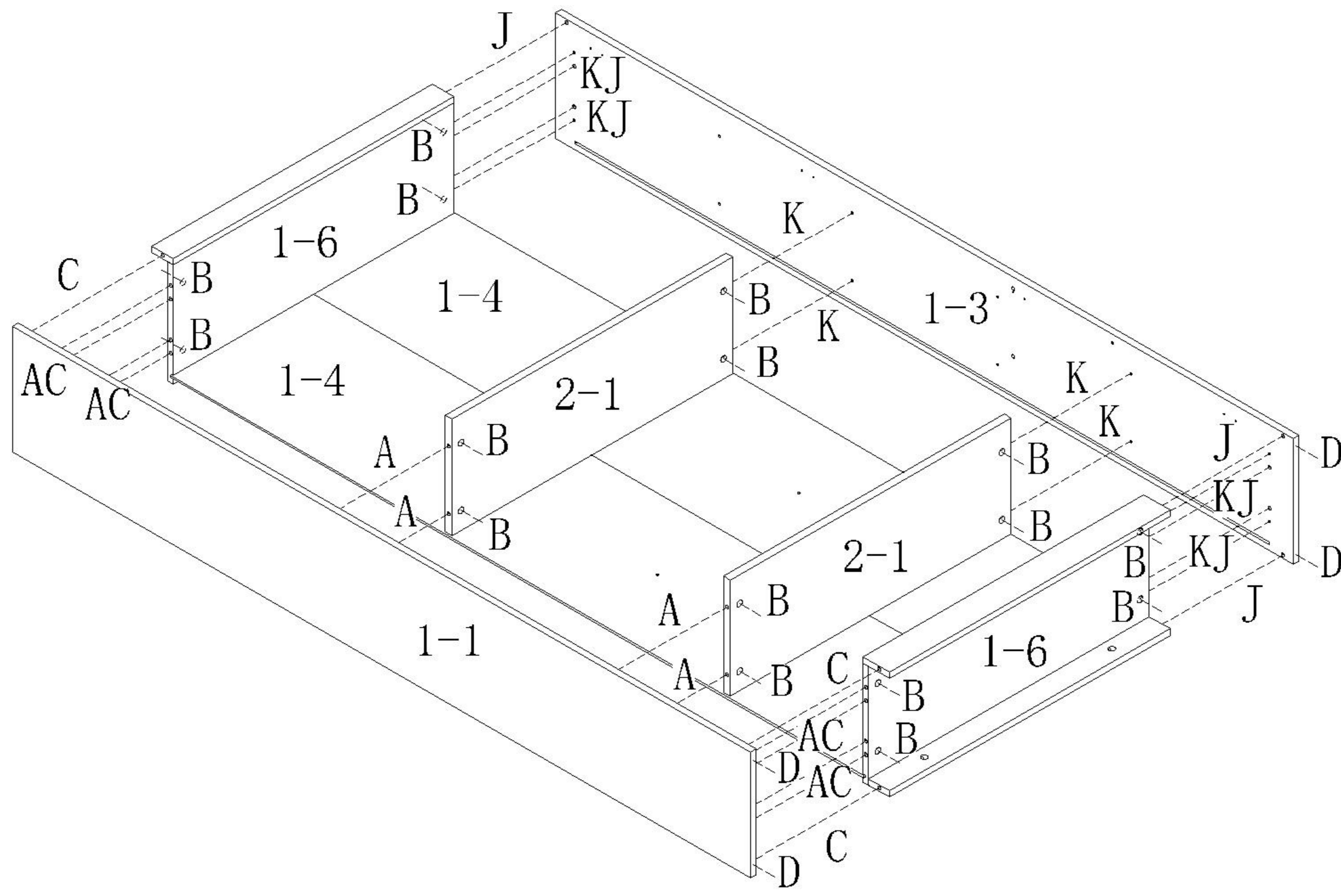


侧板  
Side plate



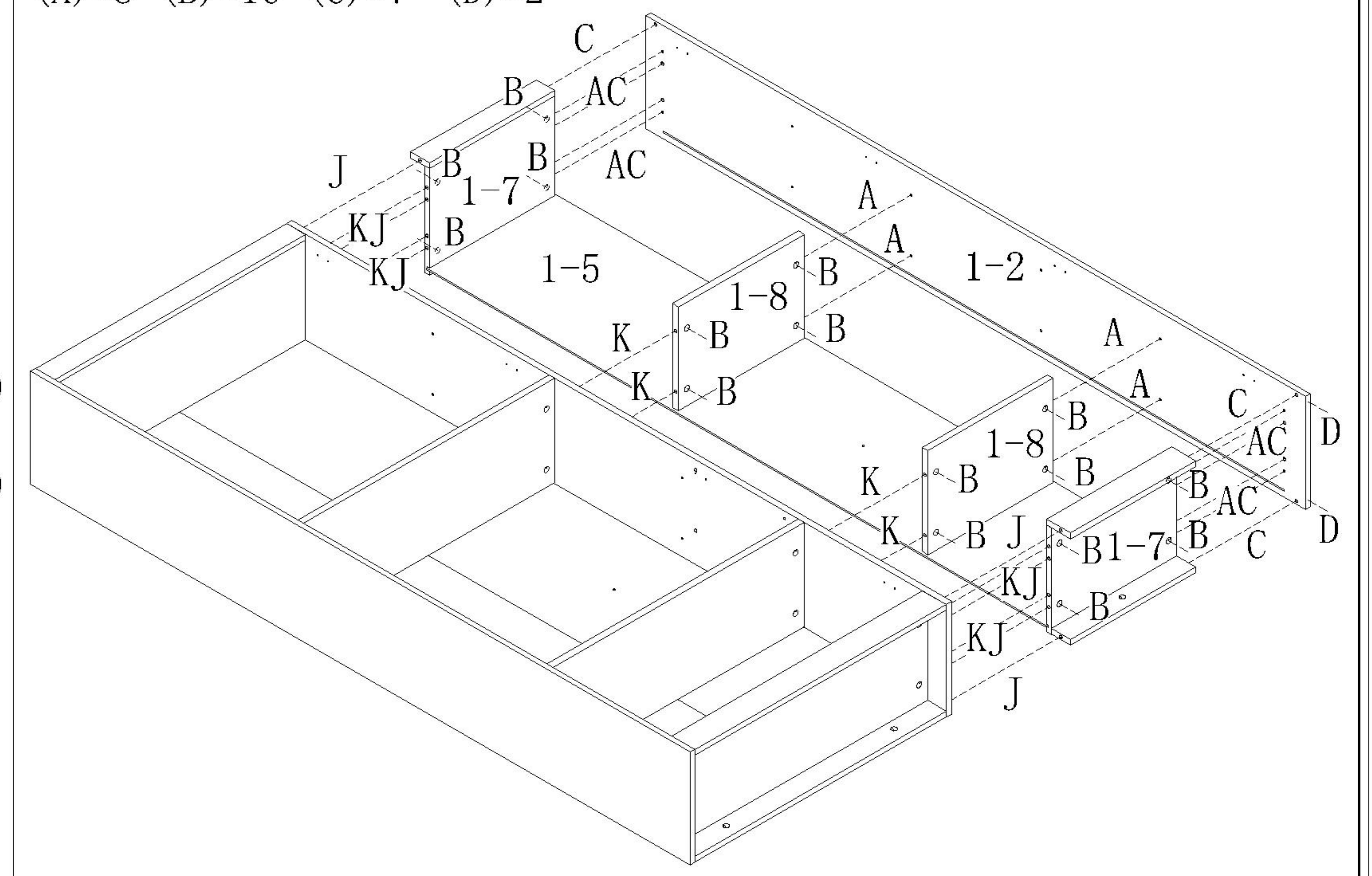
层板托5mm  
shelf support

- (A)\*8
- (B)\*16
- (C)\*7
- (D)\*4
- (J)\*7
- (K)\*8



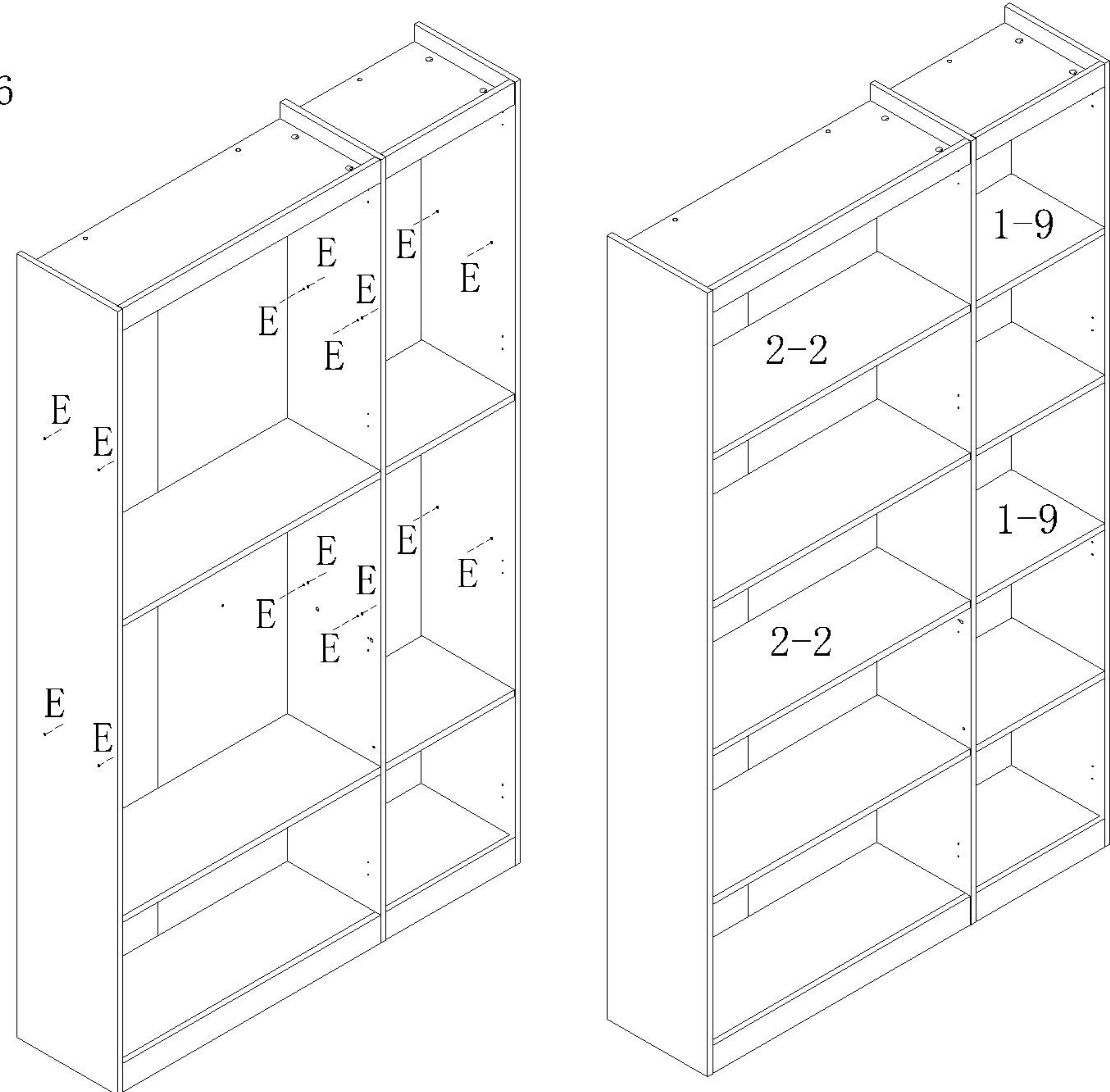
5

- (A)\*8
- (B)\*16
- (C)\*7
- (D)\*2



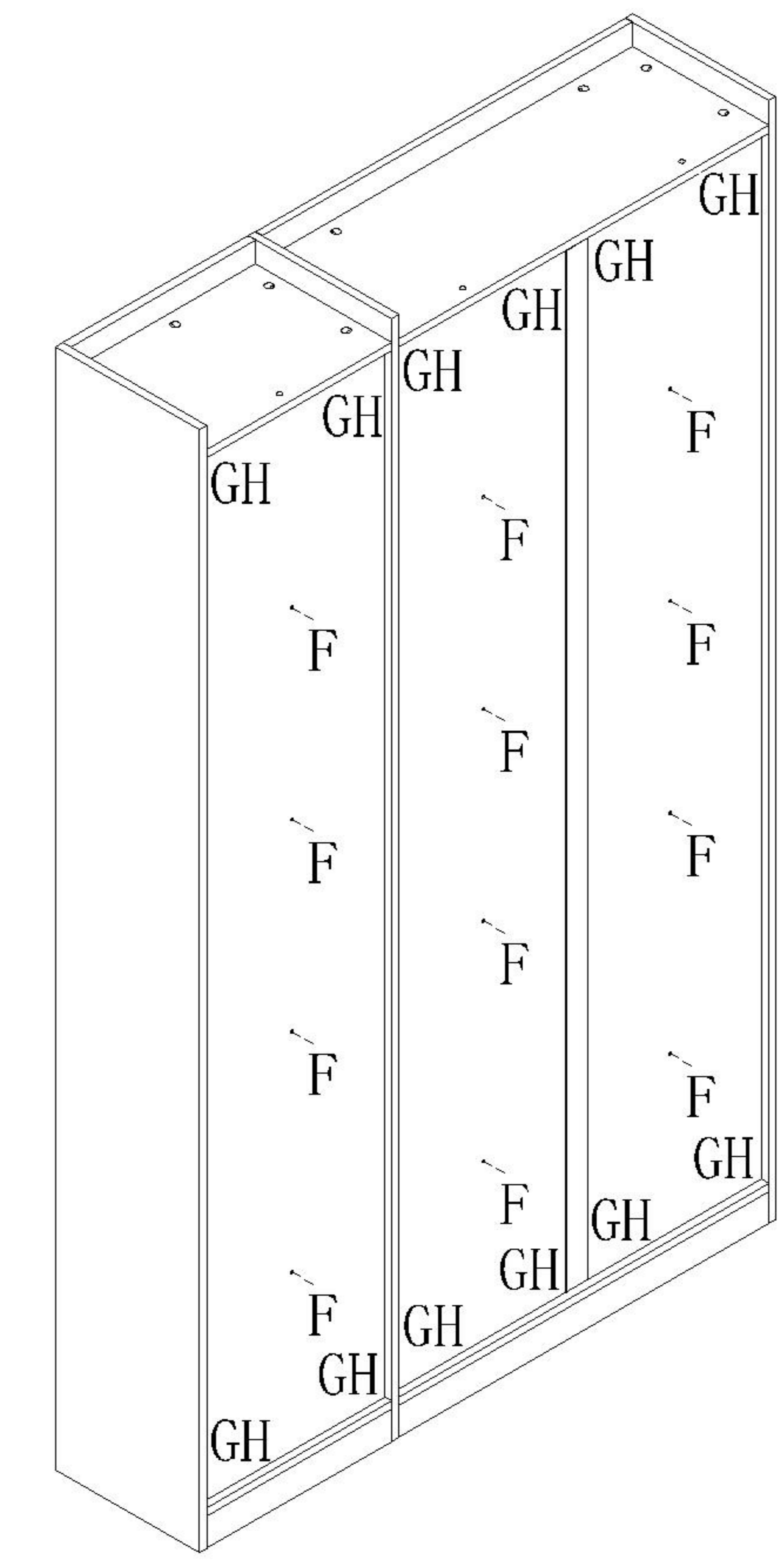
6

- (E)\*16

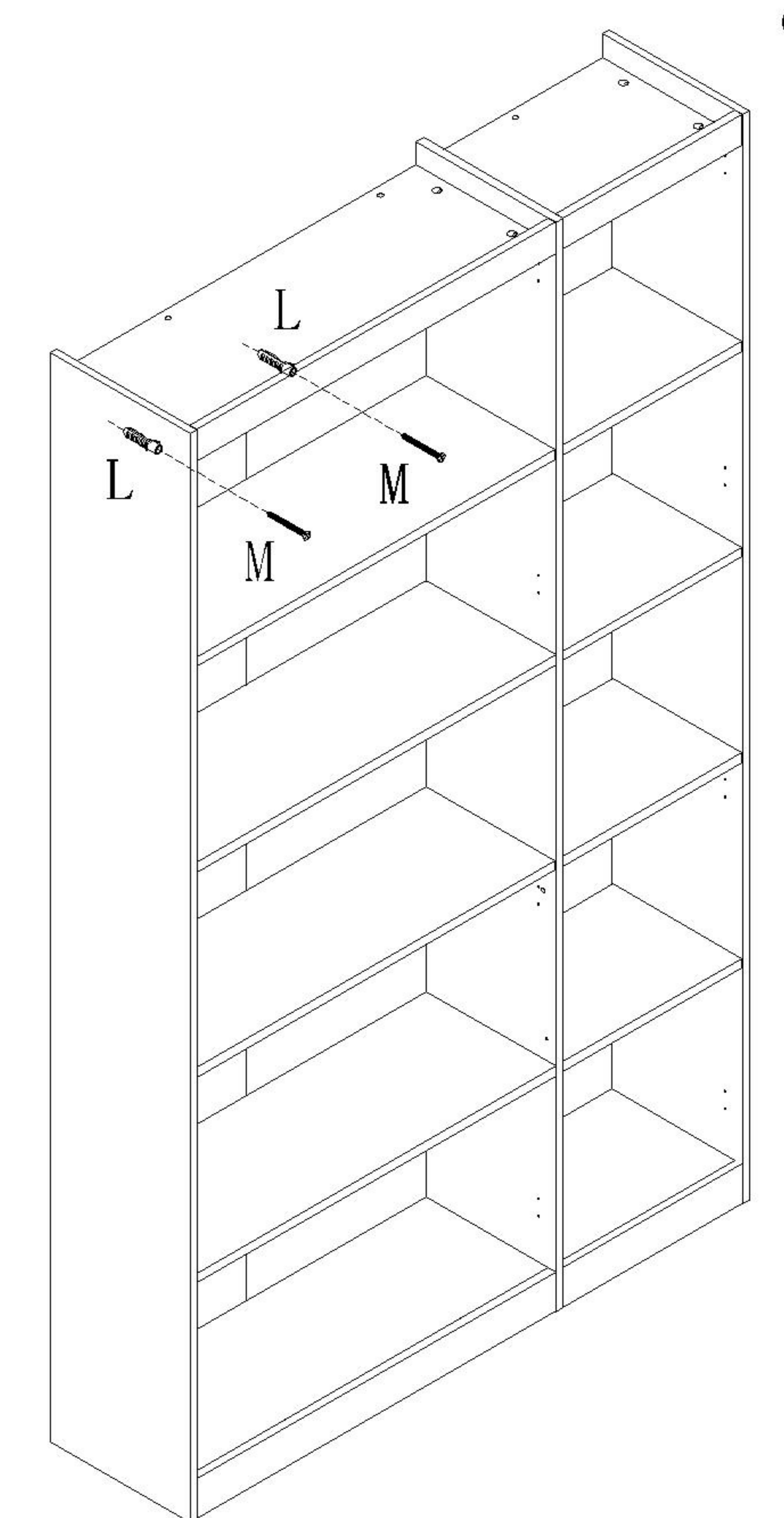


7

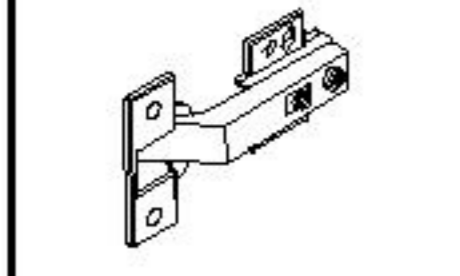
- (F)\*12
- (G)\*12
- (H)\*12
- (L)\*2
- (M)\*2



8

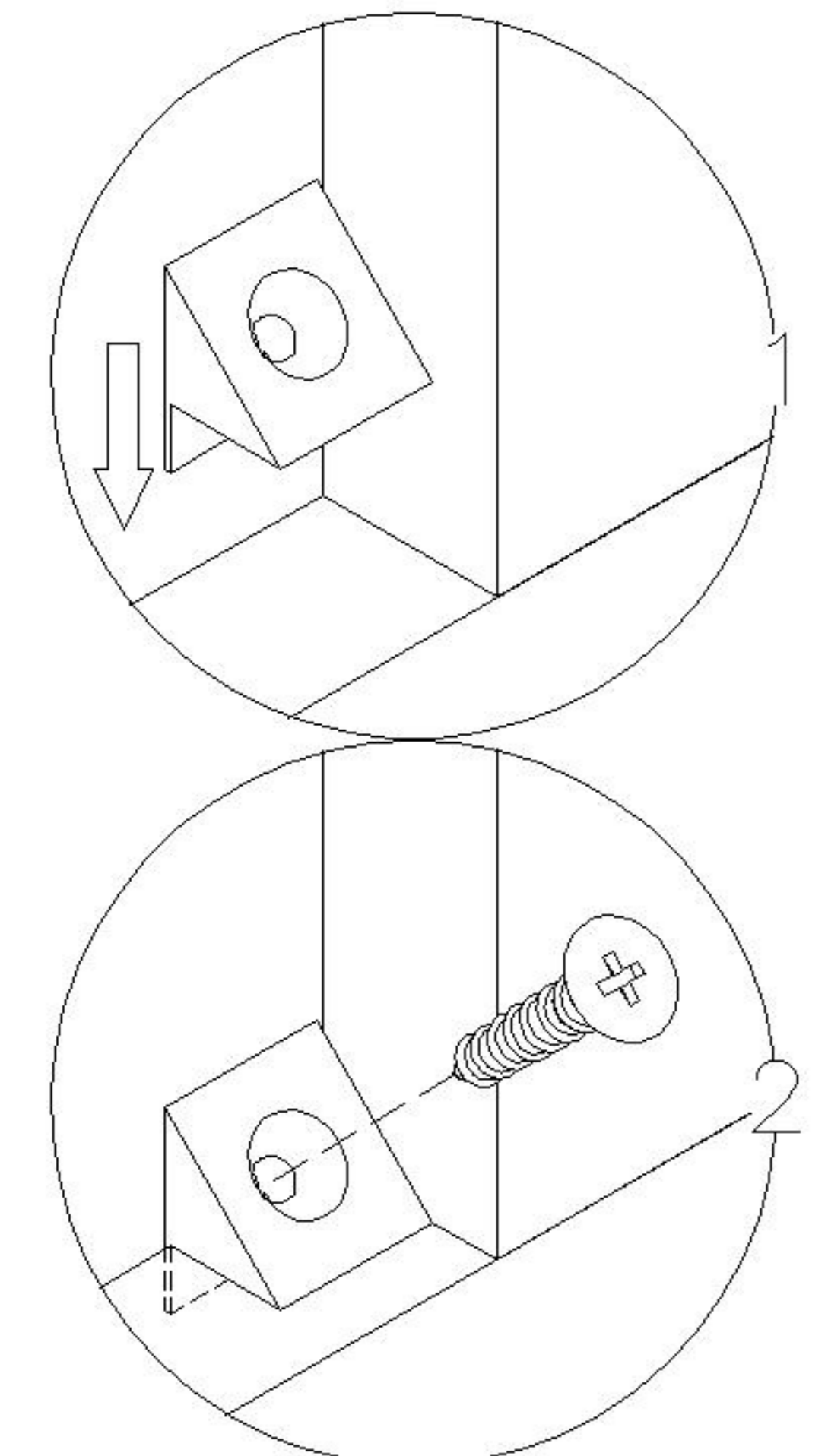


NG16X-A/-B

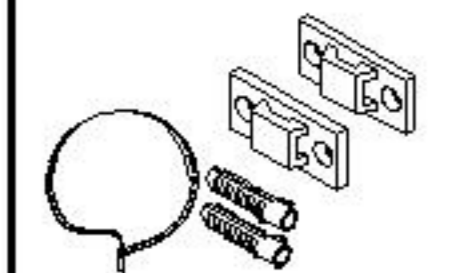
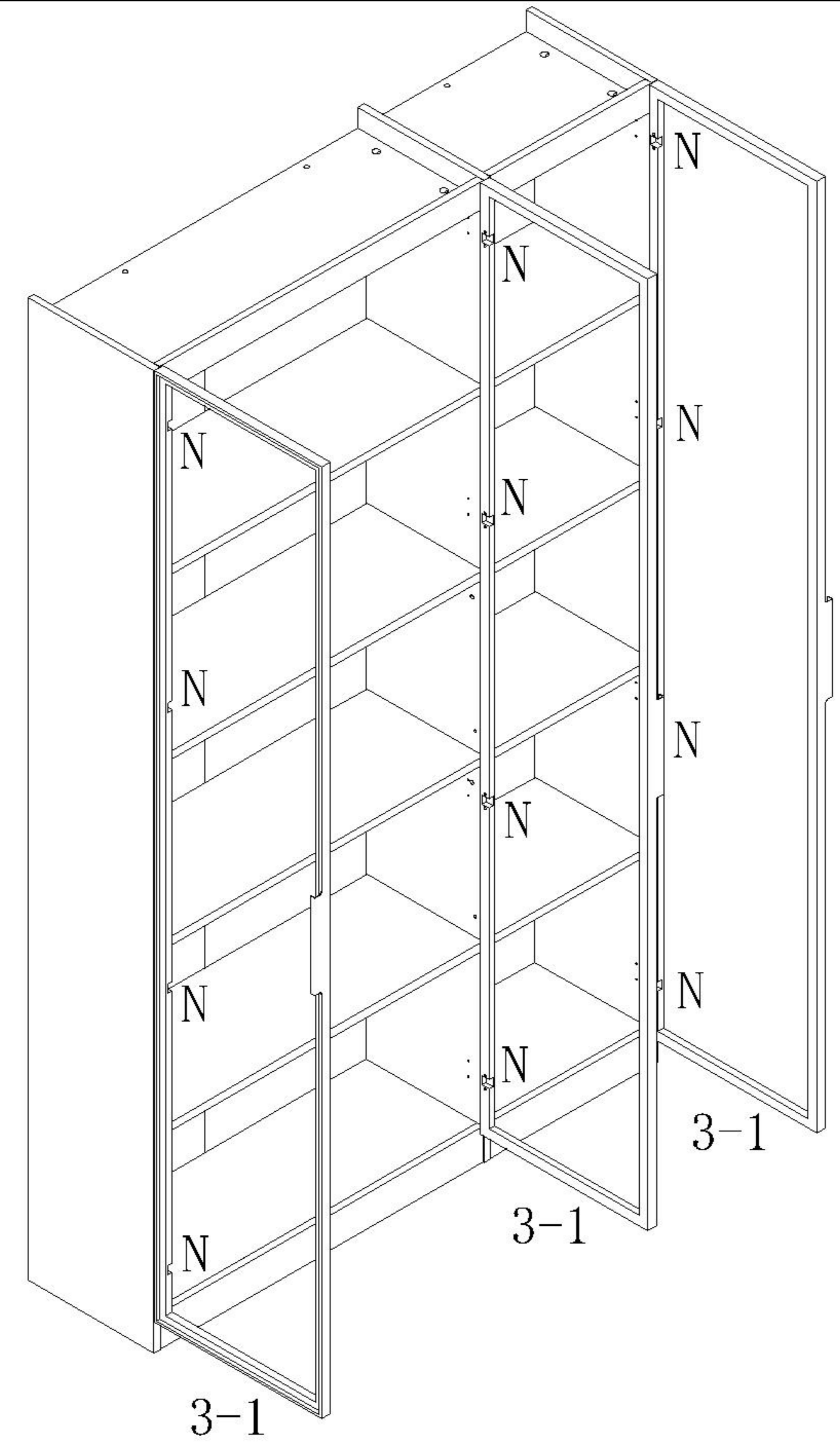


(N)\*12

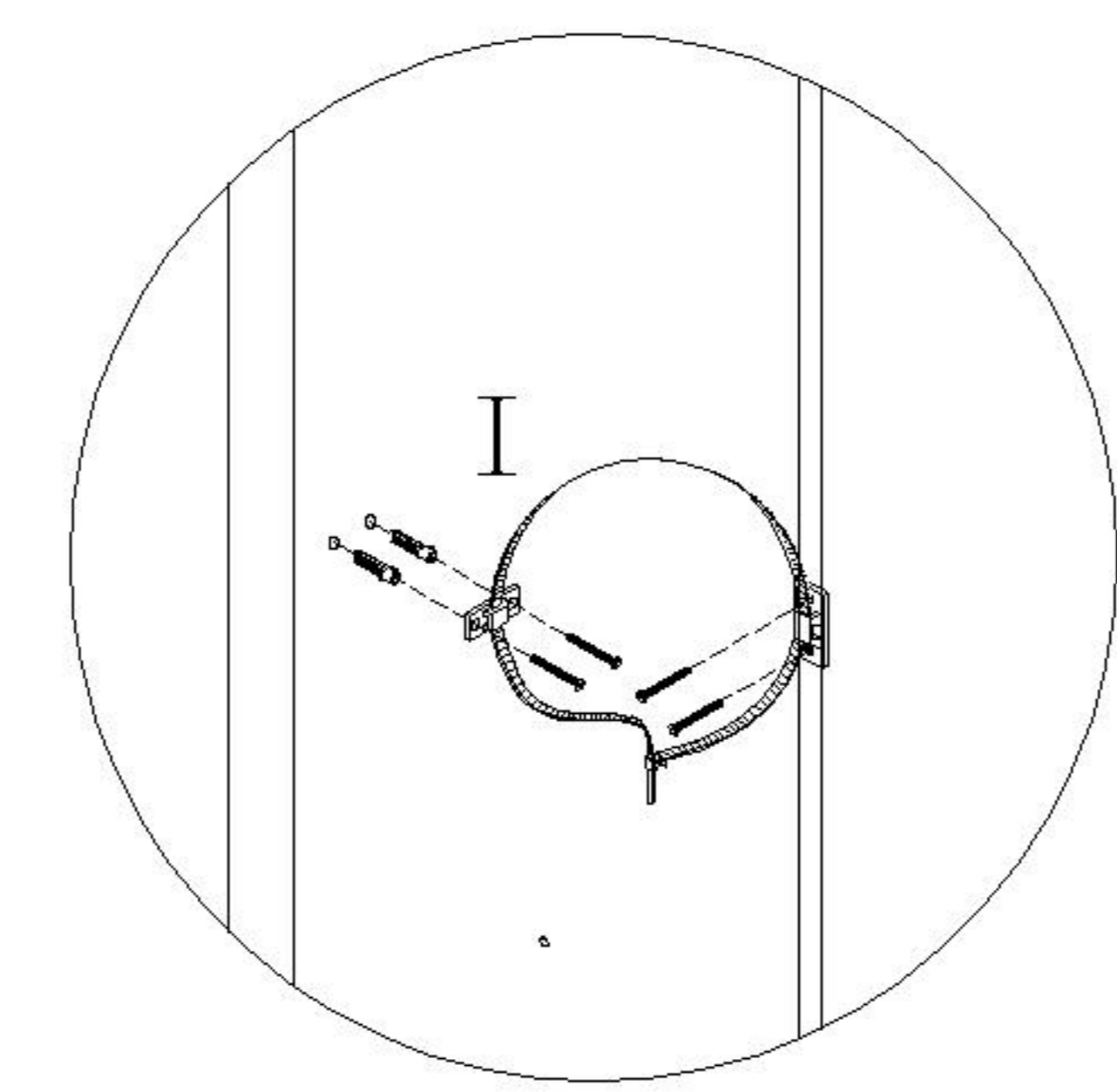
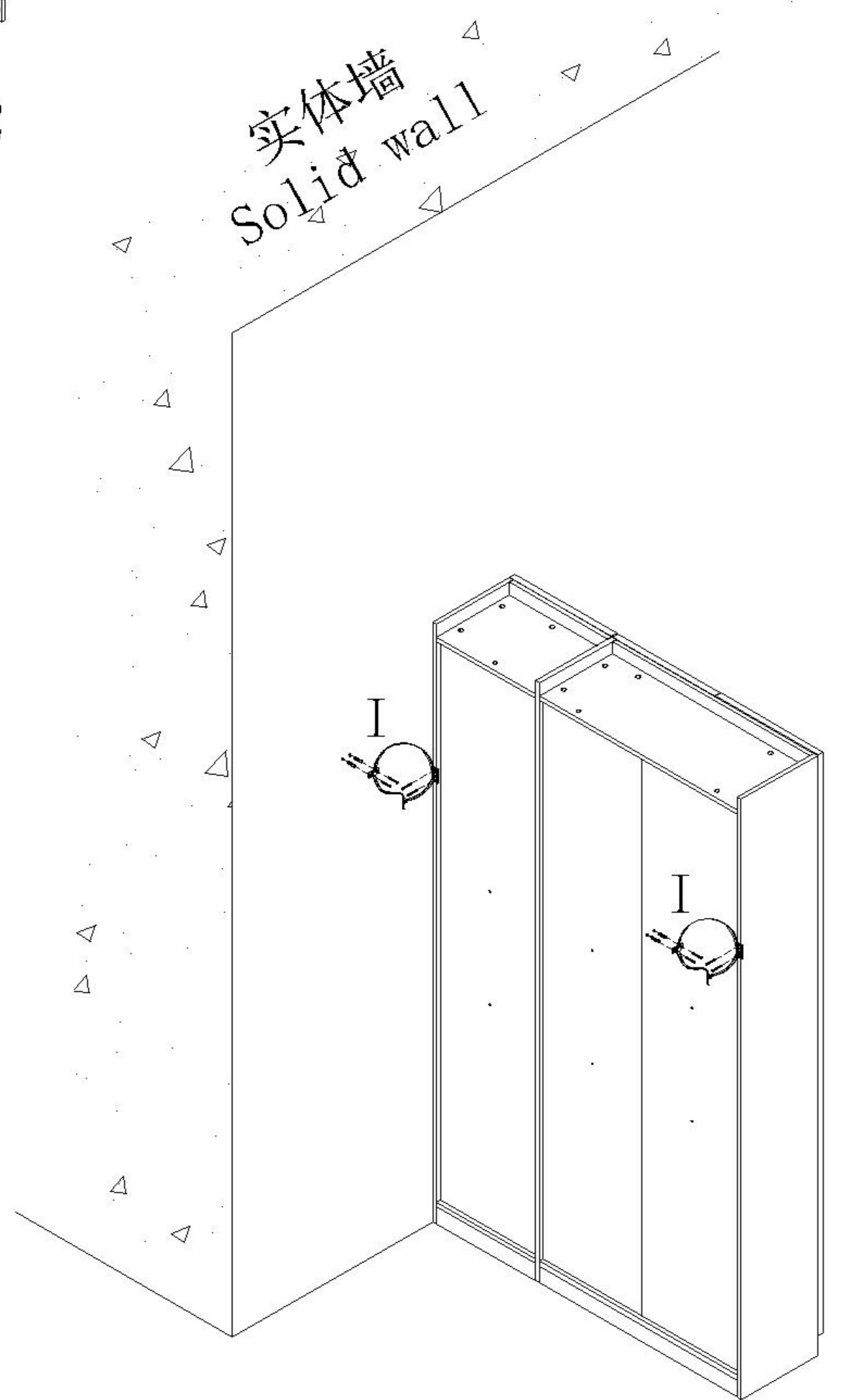
安装方法/  
Installation method



背板扣  
Back Plate Buckle



(I)\*2



注意：  
防倒器一定要按图安装，为防止柜子倾倒！

be careful:  
The anti fall device must be installed according to the diagram to prevent the cabinet from tipping over!

10

11

