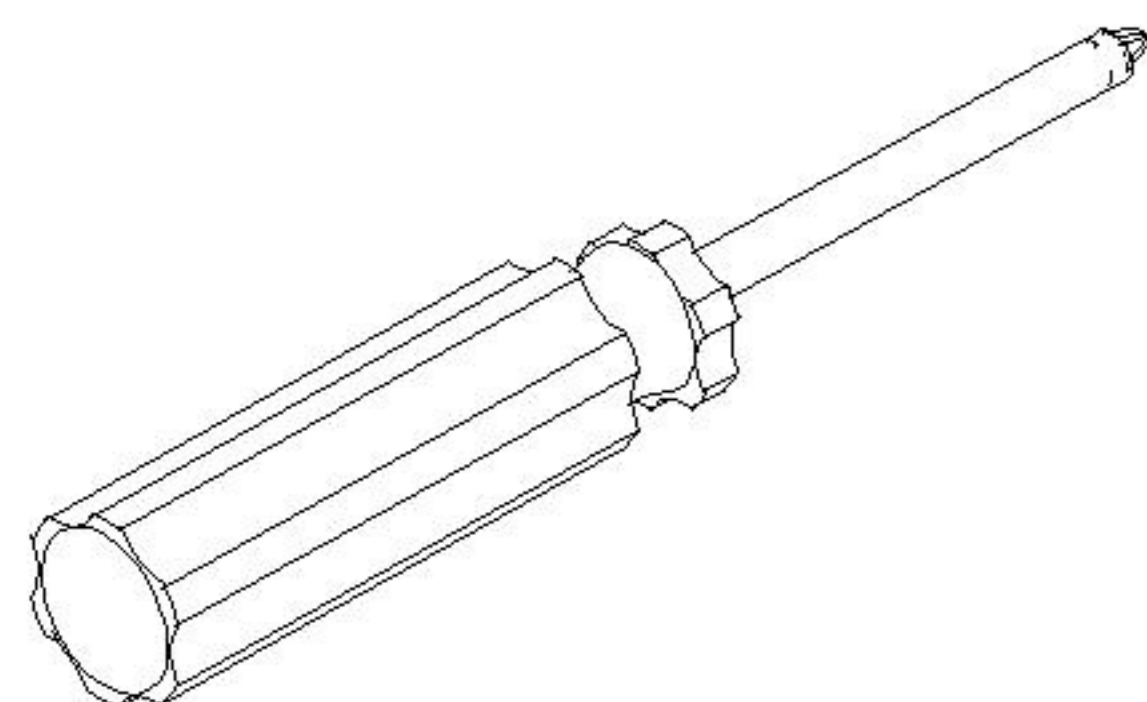
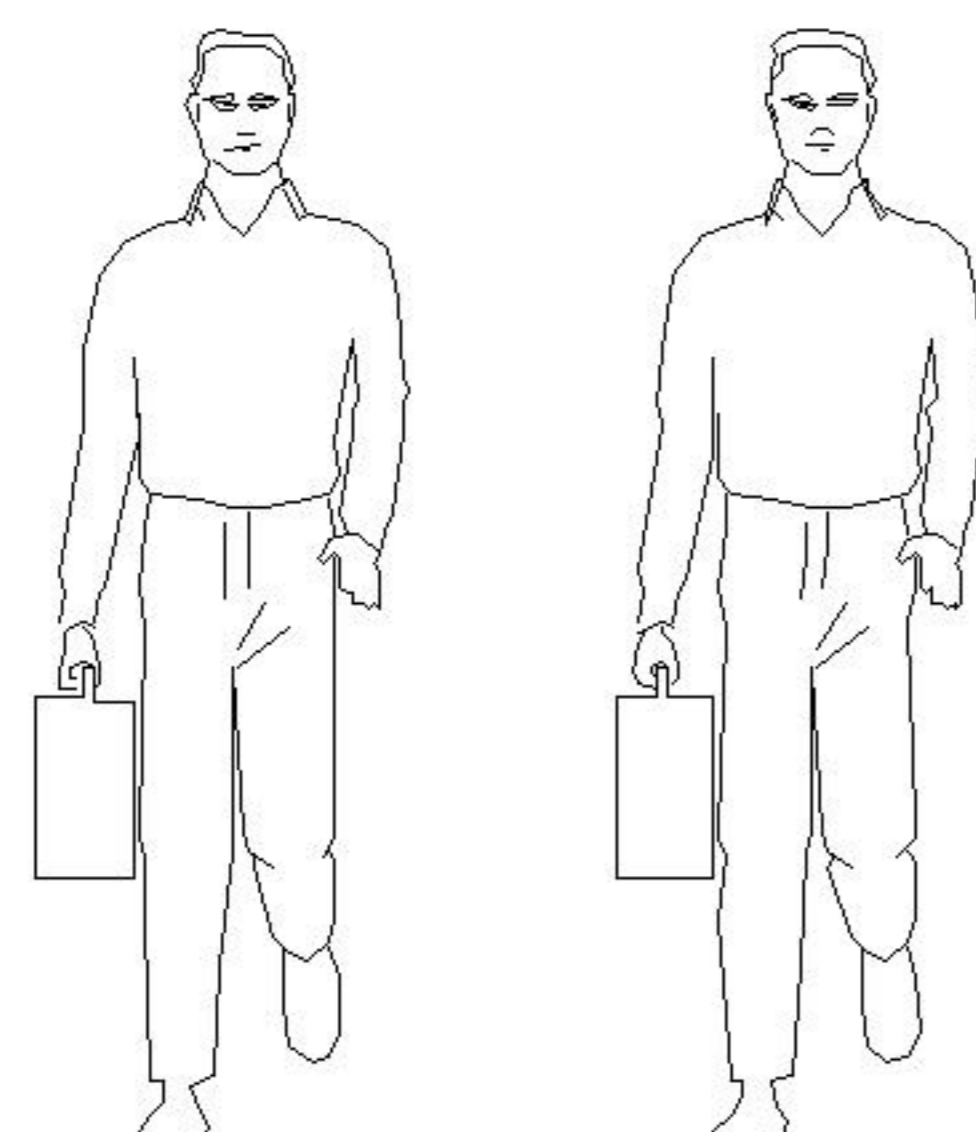


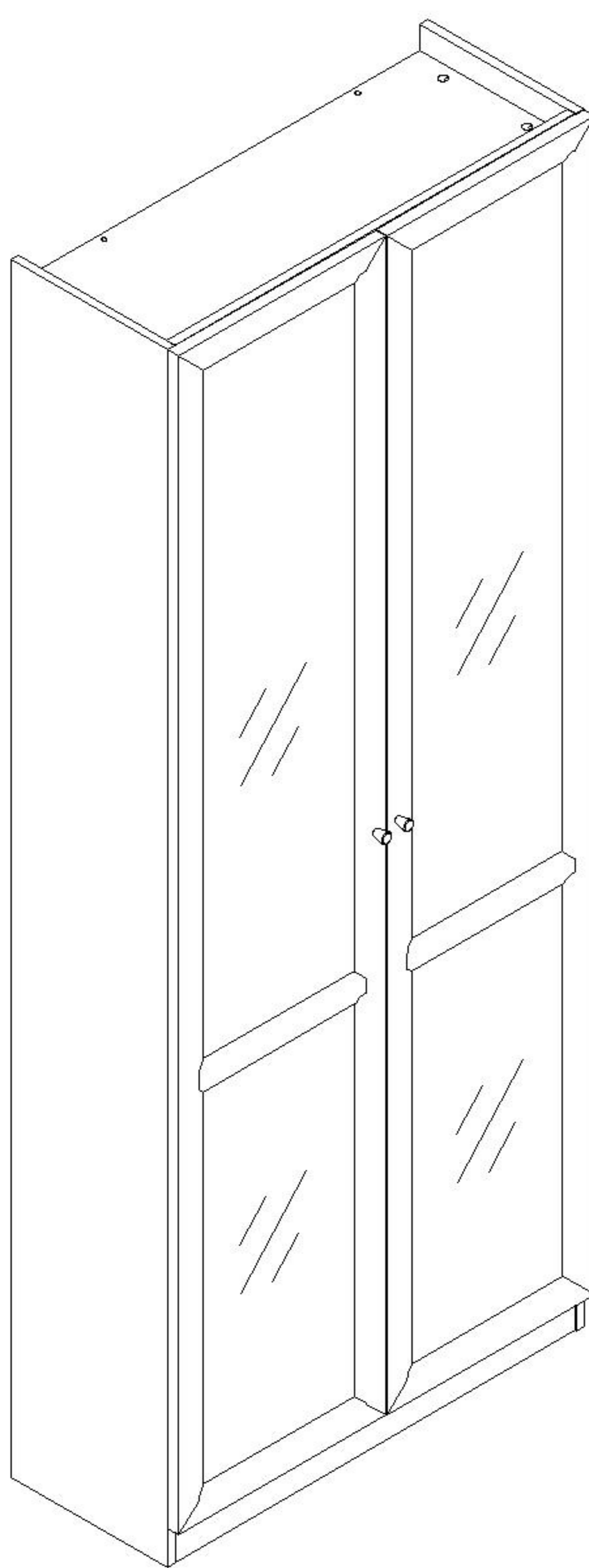
# LINSY 林氏家居

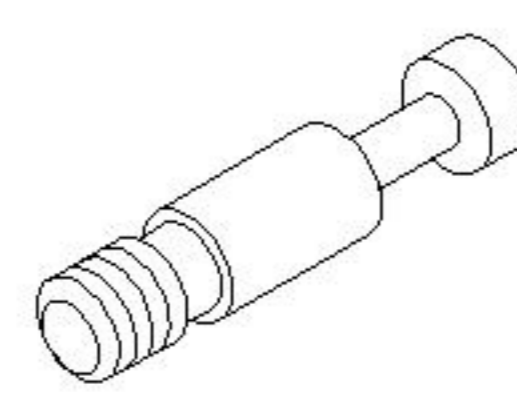
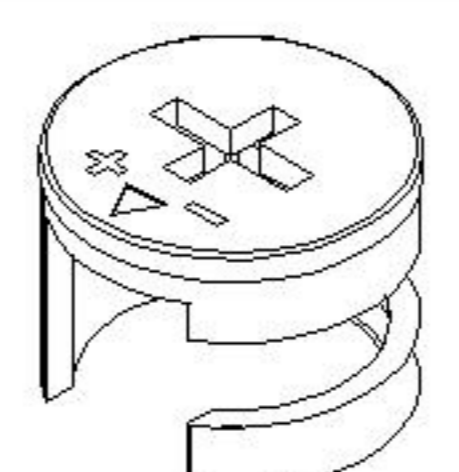
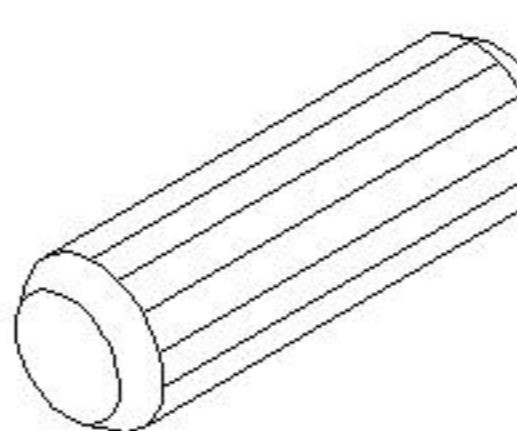
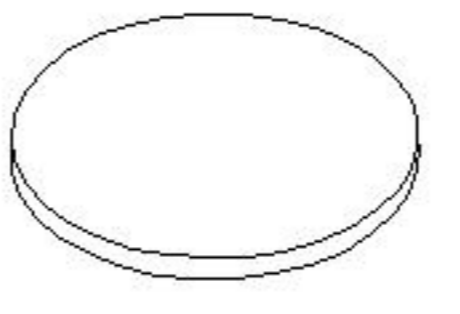
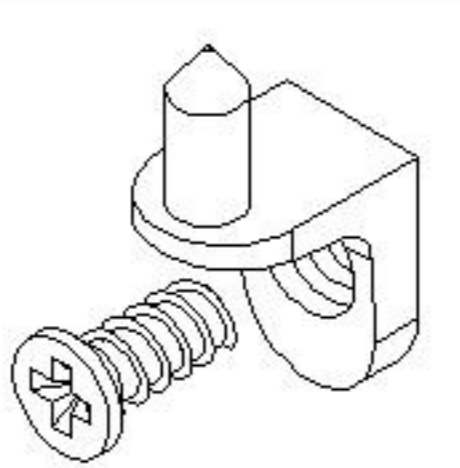
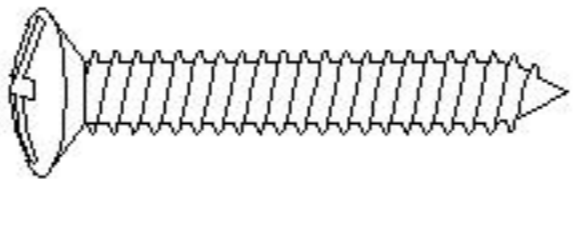
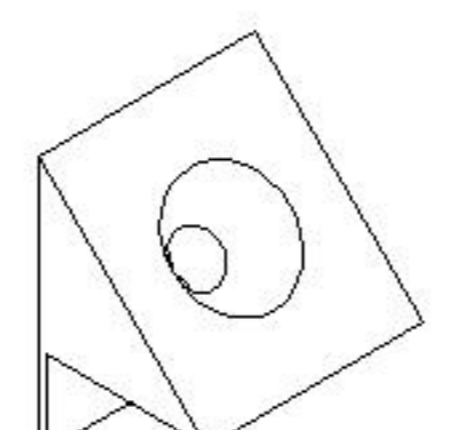
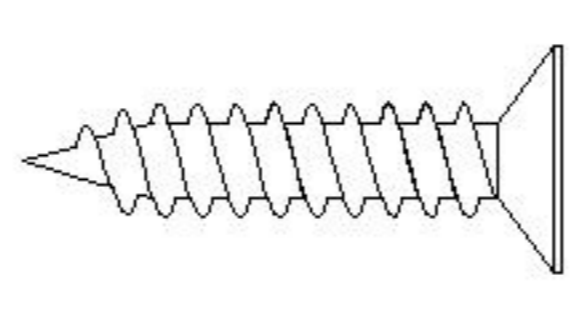
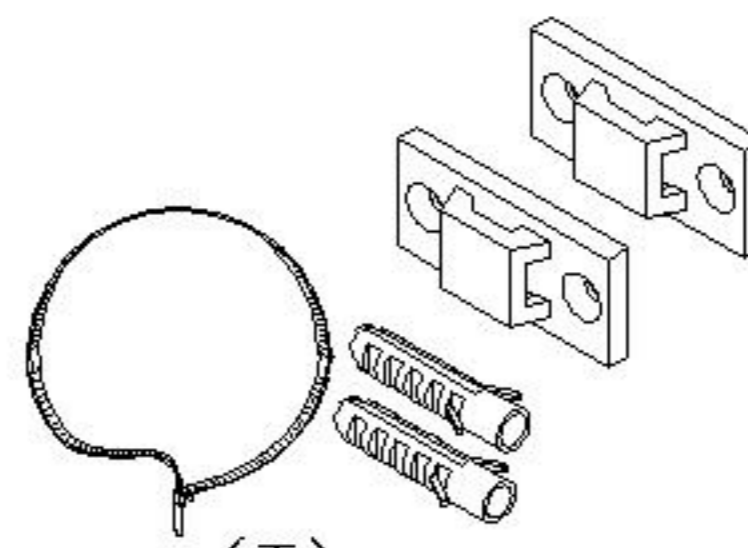
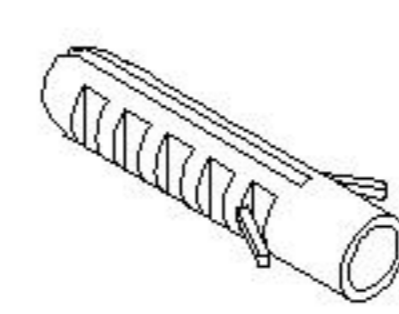
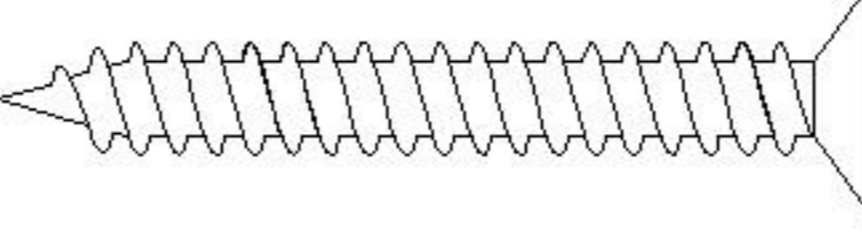
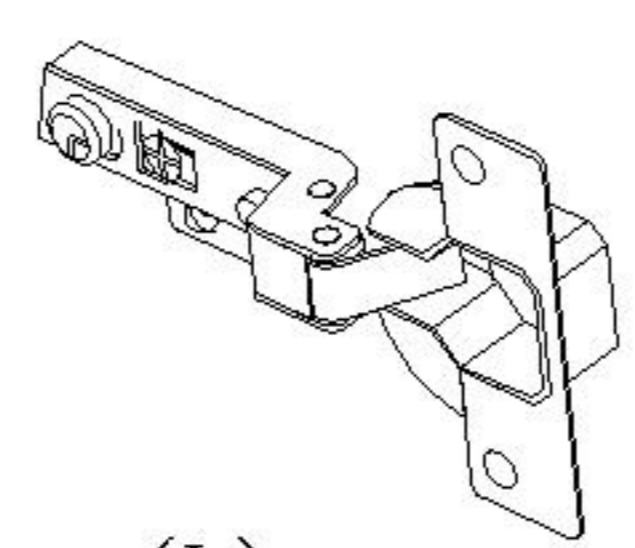
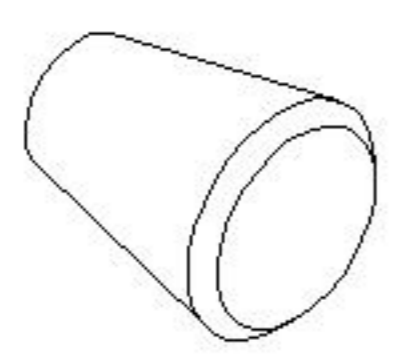
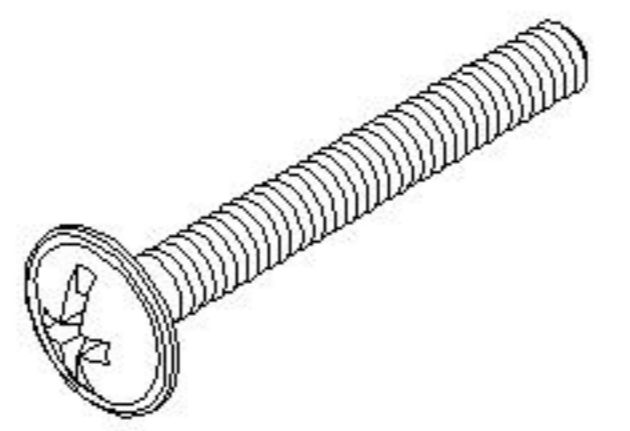
## 五金表/Hardware list

## 部件表/Parts List

### 安装示意图/Assembly Instruction

产品名称 Model NO.	NG12X-A
产品规格 Specification	796*341*2016mm
安装工具 Tool	安装人数 Installer
	

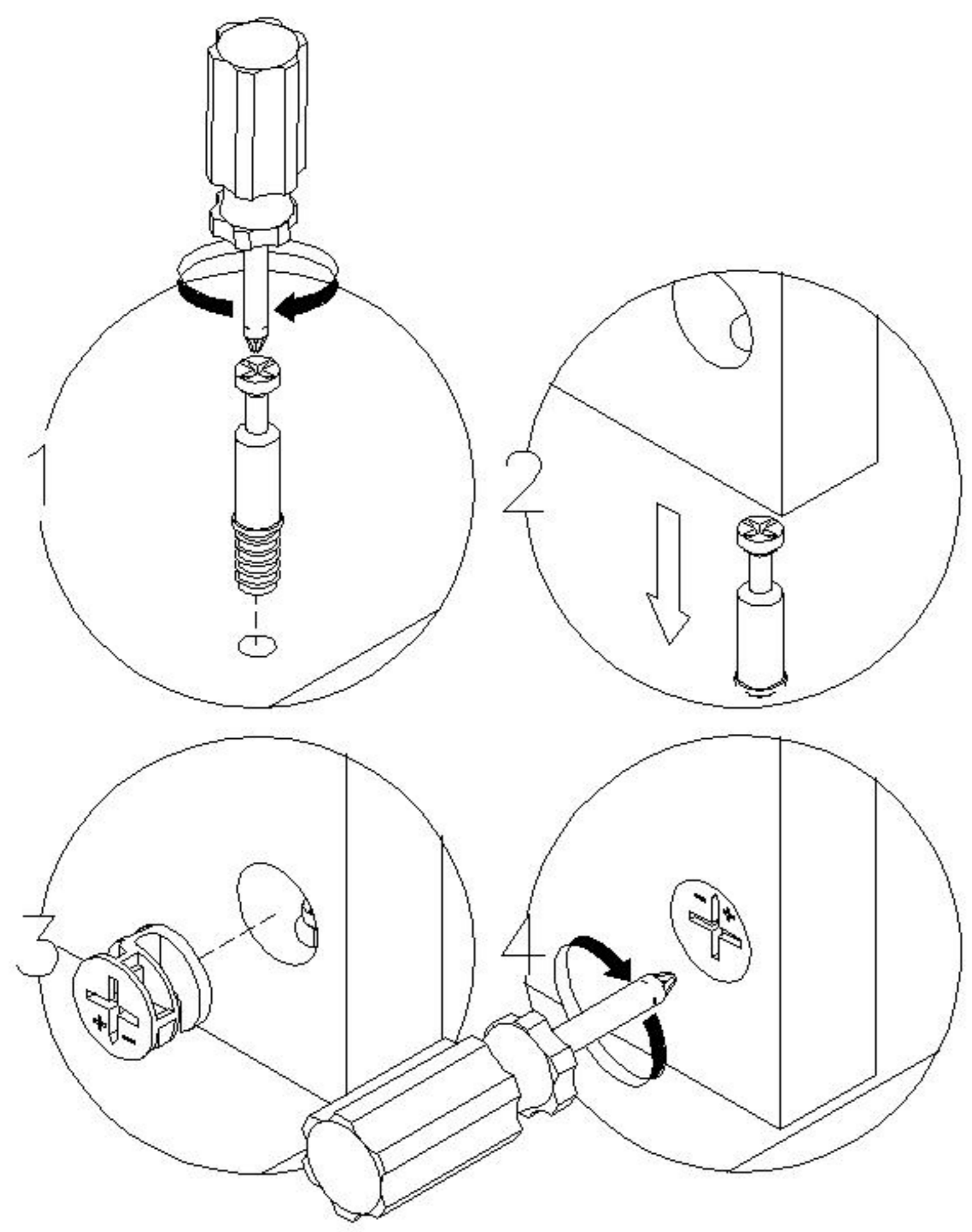


 (A)* 23 二合一螺杆(35mm) 2 in 1 screw	 (B)* 23 大三合一锁饼(15mm) Three in one large lock	 (C)* 15 木榫08x30mm wood tenon	 (D)* 6 脚垫-灰色 Footrest Grey
 (E)* 8 层板托5mm shelf support	 (F)* 8 自攻大扁M4*16mm Self tapping flat screw	 (G)* 8 背板扣 Back Plate Buckle-White	 (H)* 8 自攻螺丝M3.5x16mm Self-tapping screw
 (I)* 2 家具防倒器-白色 Anti-fall device white	 (J)* 2 膨胀胶粒 Expanded rubber particles	 (K)* 2 自攻螺丝M4x60mm Self-tapping screw	 (L)* 8 缓冲门铰直弯-杯径035 Hinge-straight bending-diameter 35
 (M)* 2 圆拉手 Round handle	 (N)* 2 拉手螺丝-M4x28mm pulling screw		

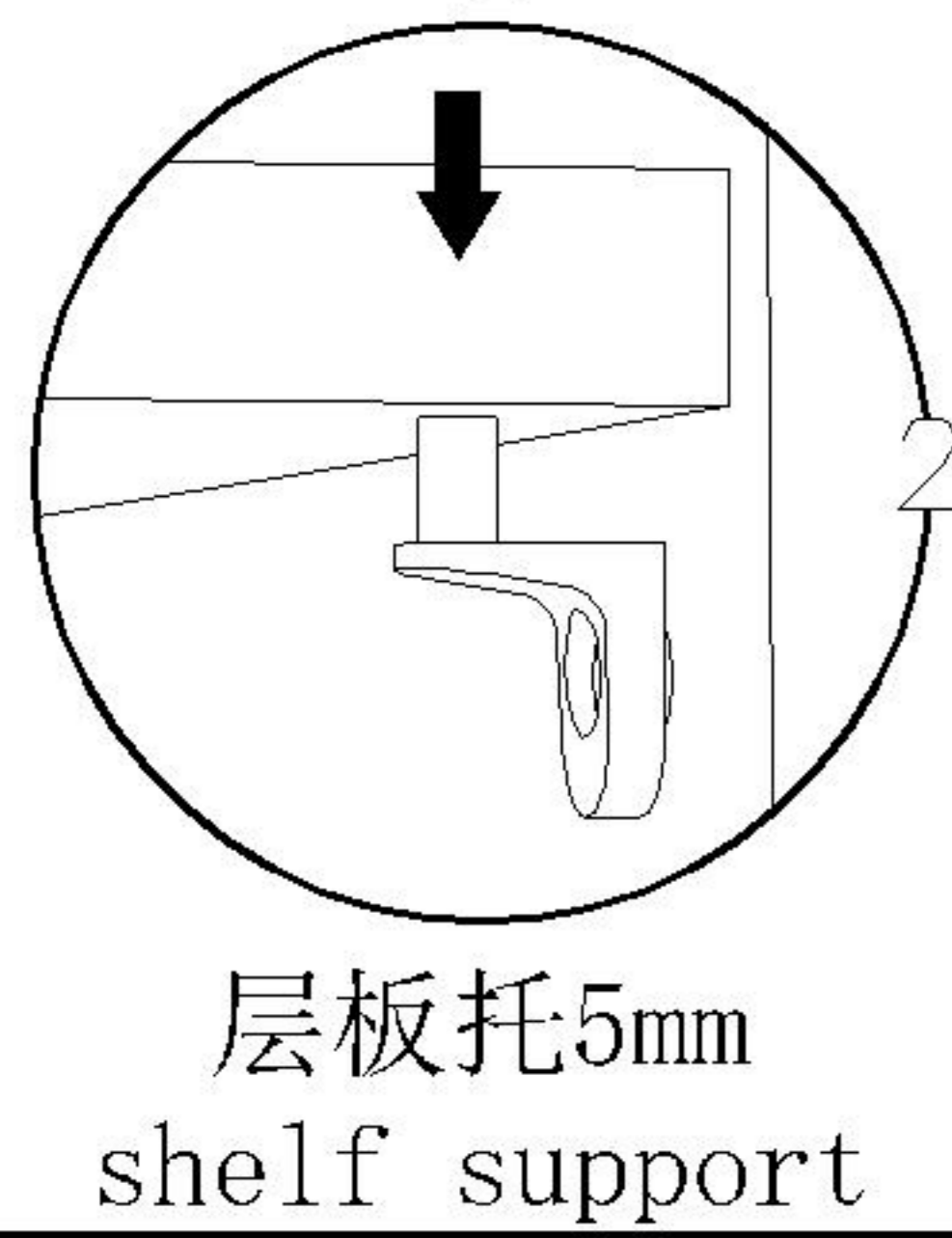
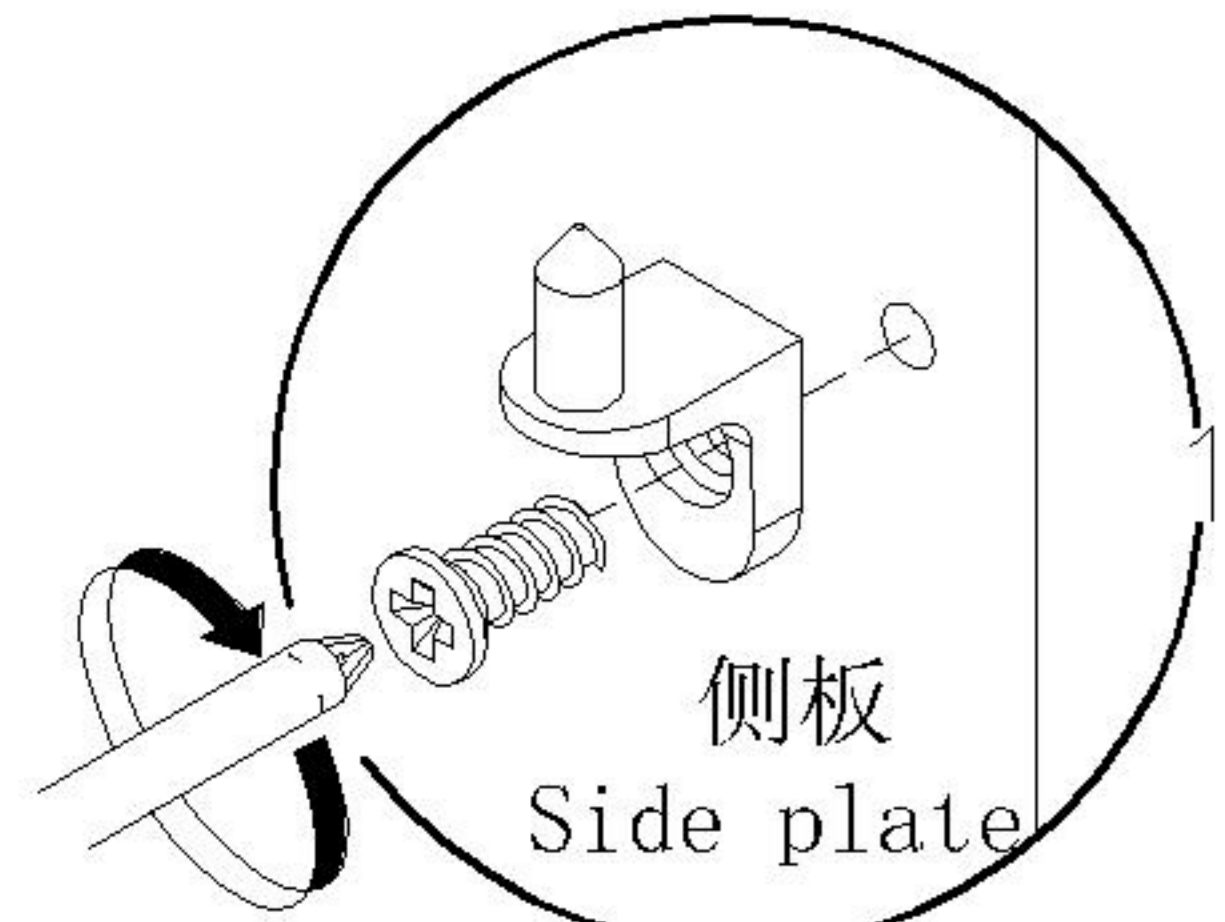
编号NO.	名称Name	规格 (mm) Specification	数量QTY	材质Material
①	双列书柜基础柜Double row bookcase foundation cabinet	796*298*2016	1	
1-1	左侧板Side board(L)	2013*298*15	1	三胺板 Melamine
1-2	右侧板Side board(R)	2013*298*15	1	三胺板 Melamine
1-3	顶底板roof and floor	766*282*15	2	三胺板 Melamine
1-4	背板Back board	1892*388*5	2	三胺板 Melamine
1-5	上拉条Top brace	766*58*15	1	三胺板 Melamine
1-6	下拉条Bottom brace	766*73*15	1	三胺板 Melamine
1-7	立水Apron	766*58*15	1	三胺板 Melamine
②	层板2(四块层板) Layer 2 (four layers)	766*275*72	1	
2-1	固定层板Fixed shelf	766*275*18	2	三胺板 Melamine
2-2	活动层板Movable shelf	765*275*18	2	三胺板 Melamine
③	双门门板(原木色) Double door panel(Log color)	1950*396*42	1	
3-1	左门板Door board(L)	1950*396*21	1	包覆板+PS塑料 cladding plate+PS plastics
3-2	右门板Door board(R)	1950*396*21	1	包覆板+PS塑料 cladding plate+PS plastics

NG12X-A

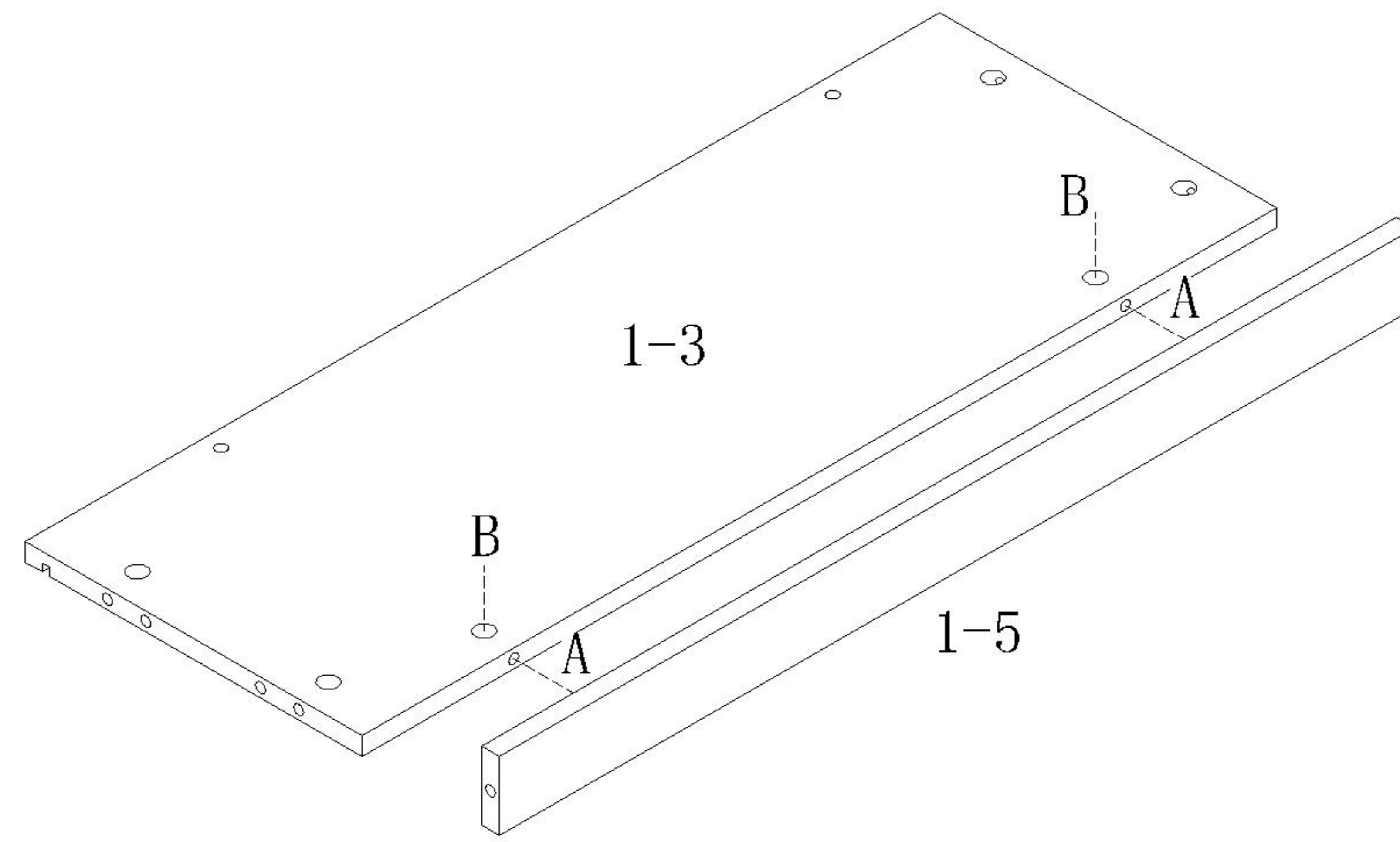
安装方法/  
Installation method



二合一 two-in-one

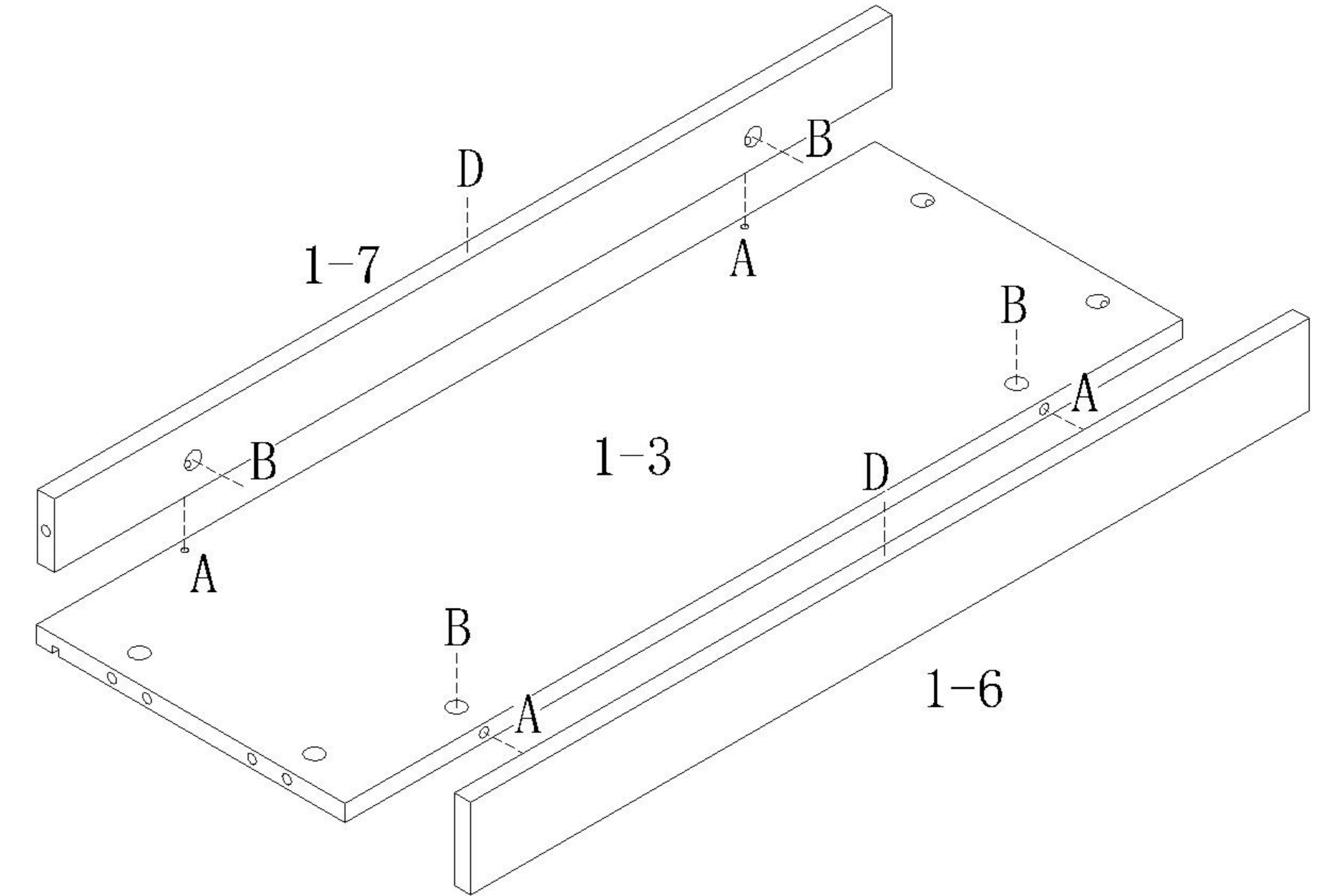


- (A)\*2
- (B)\*2



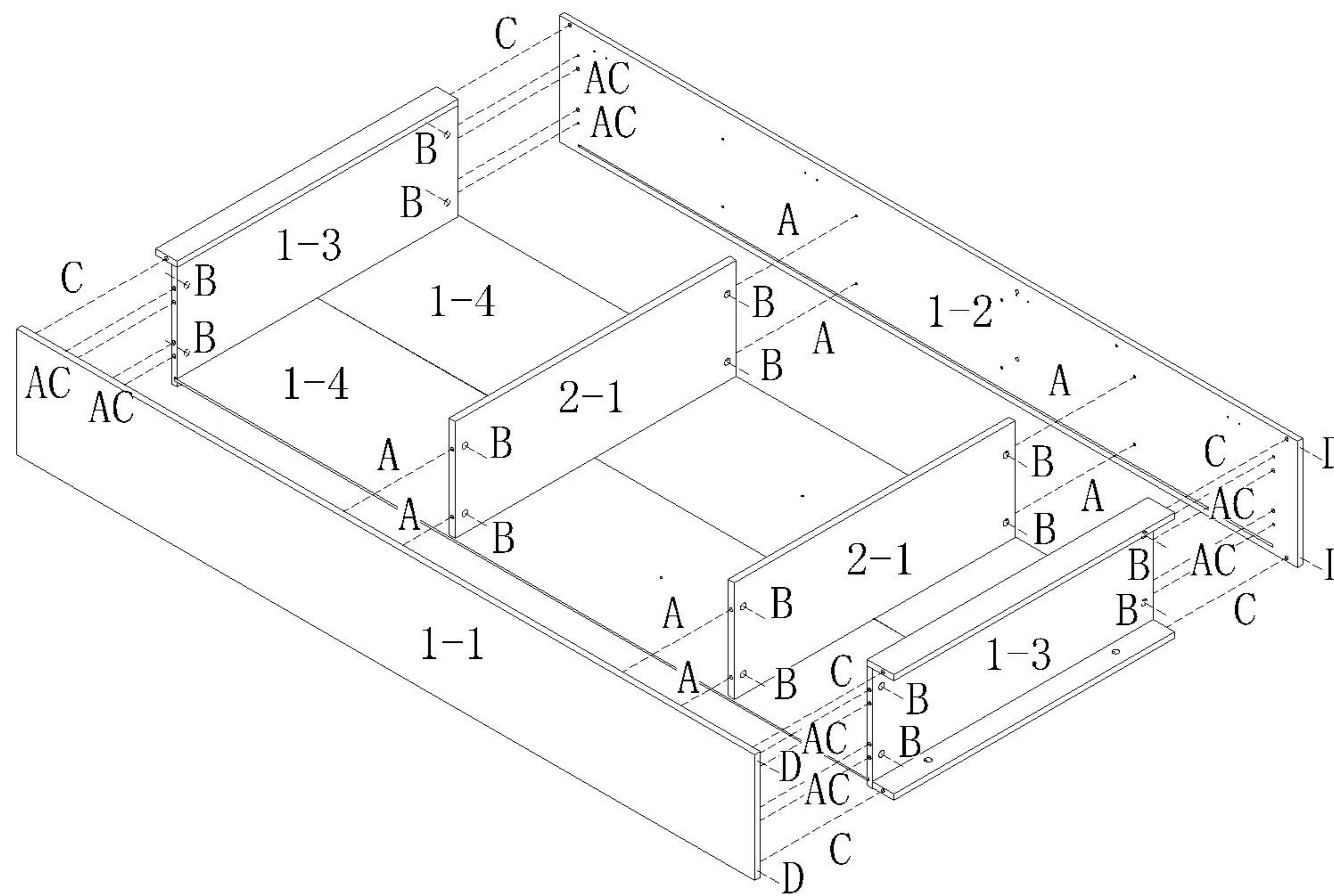
1

- (A)\*4
- (B)\*4
- (D)\*2



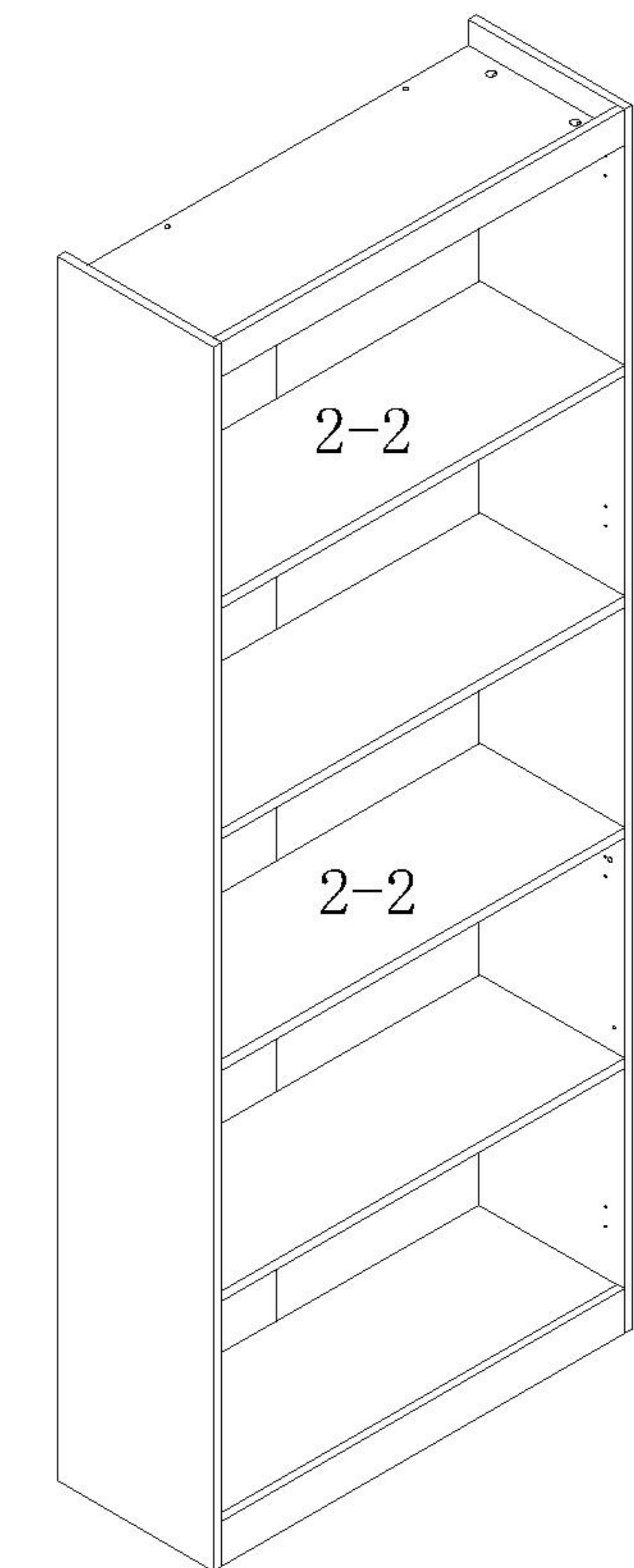
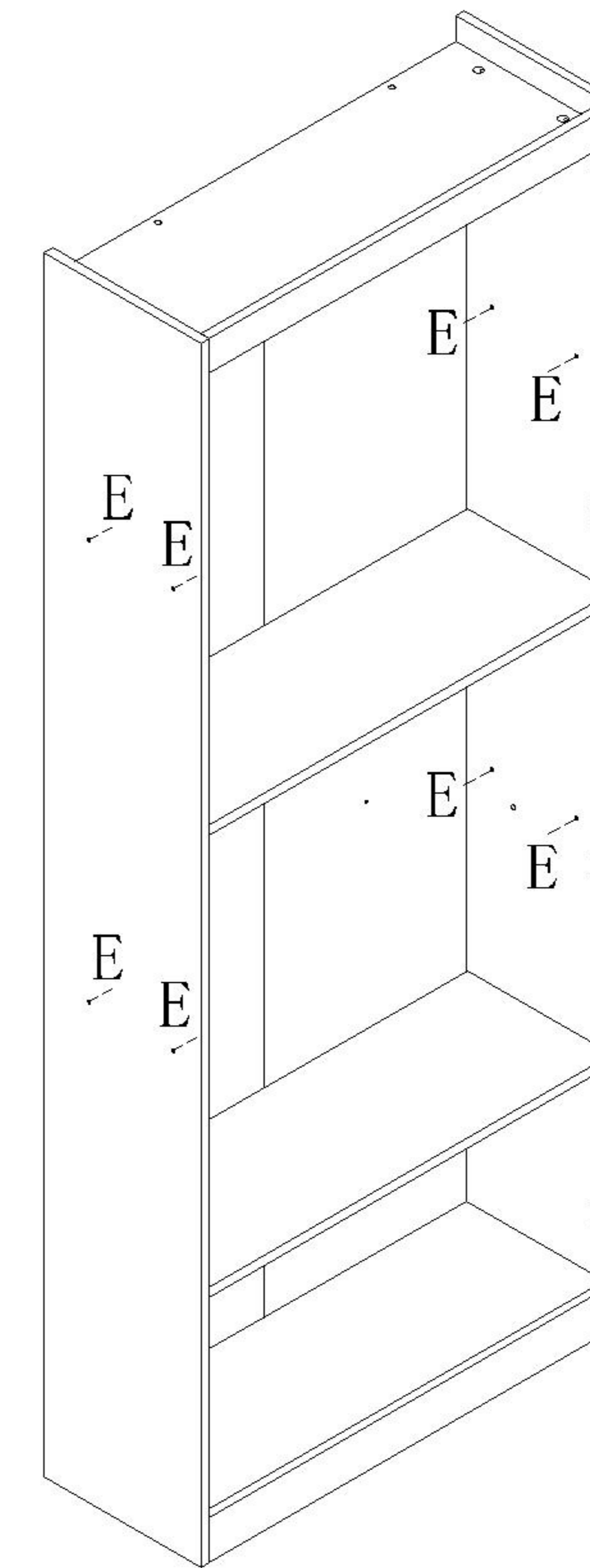
2

- (A)\*16
- (B)\*16
- (C)\*14
- (D)\*4



3

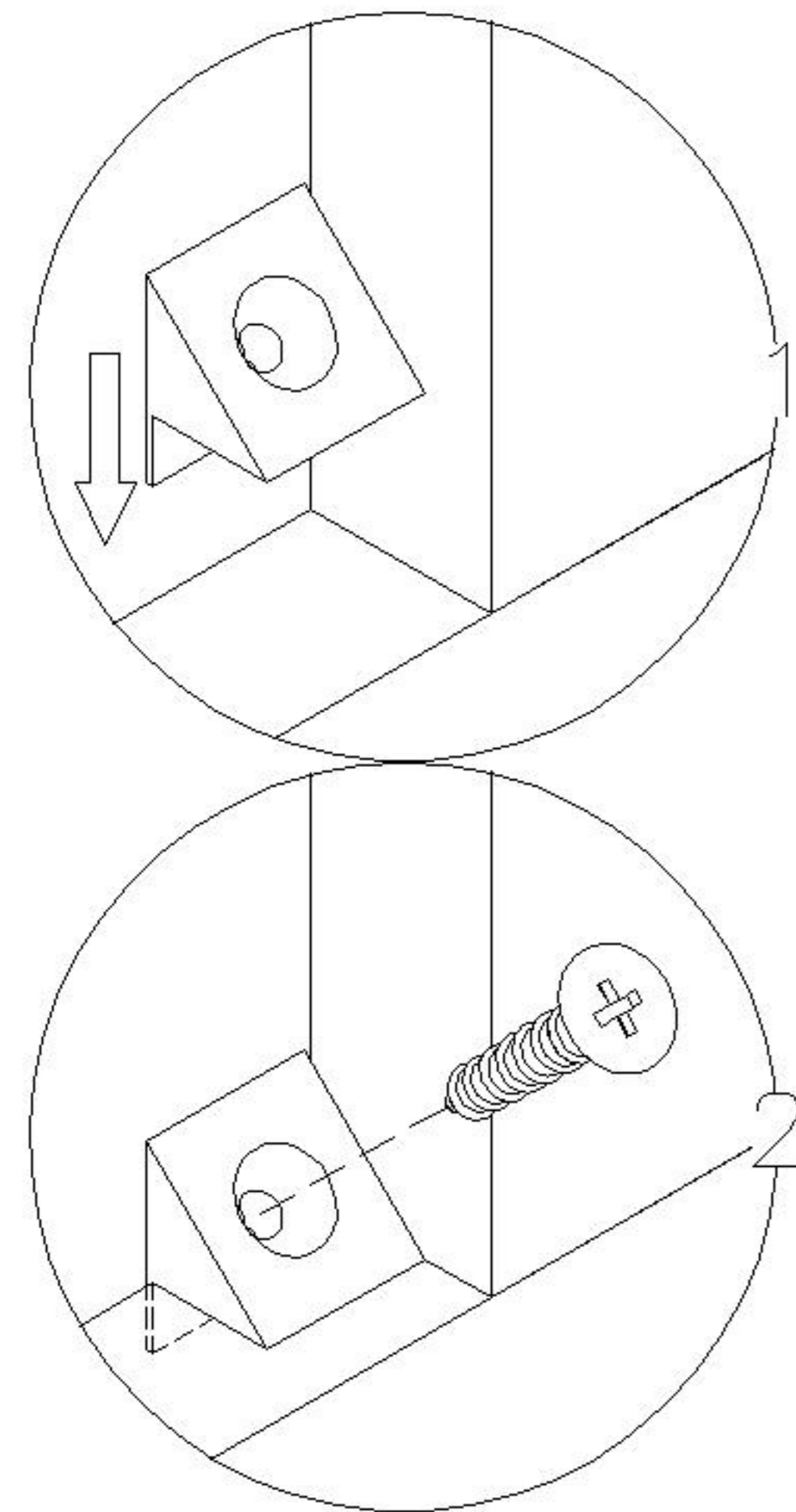
- (E)\*8





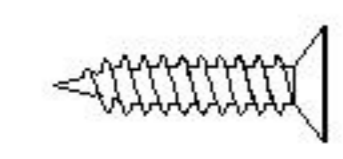

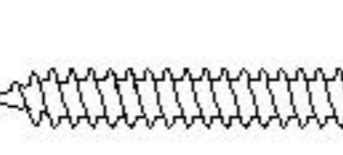
4

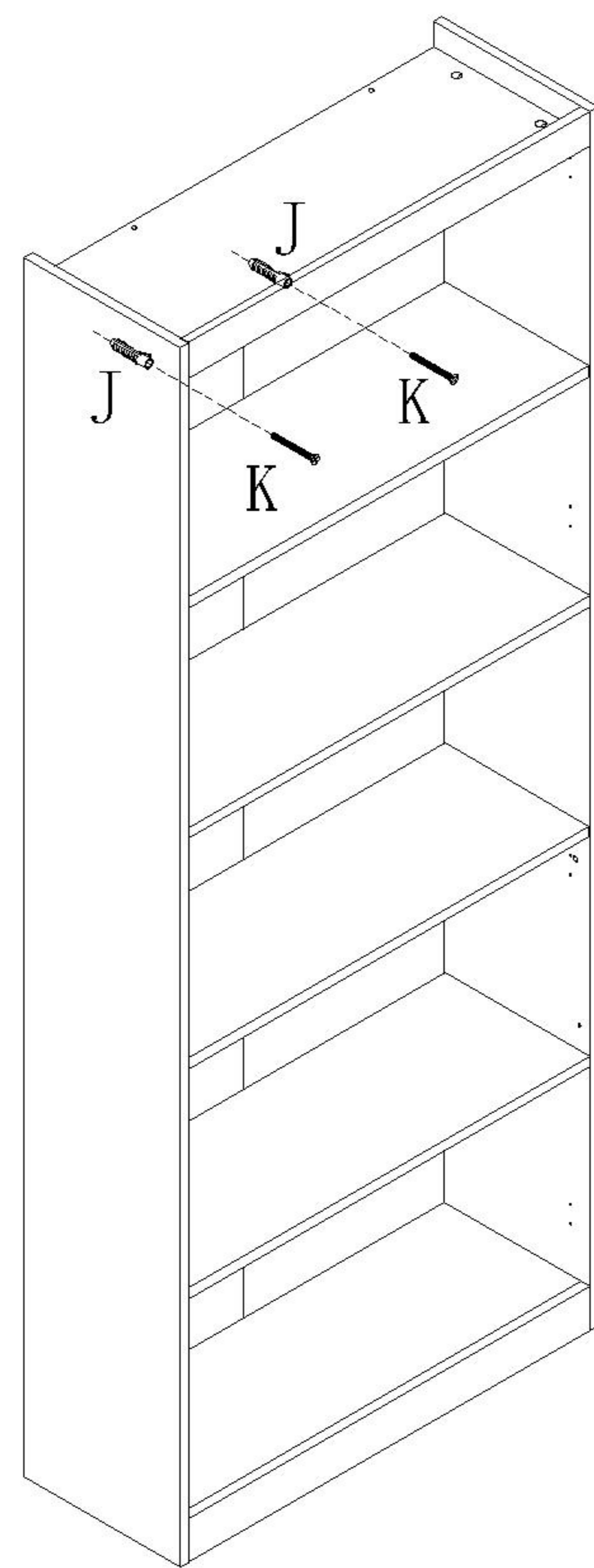
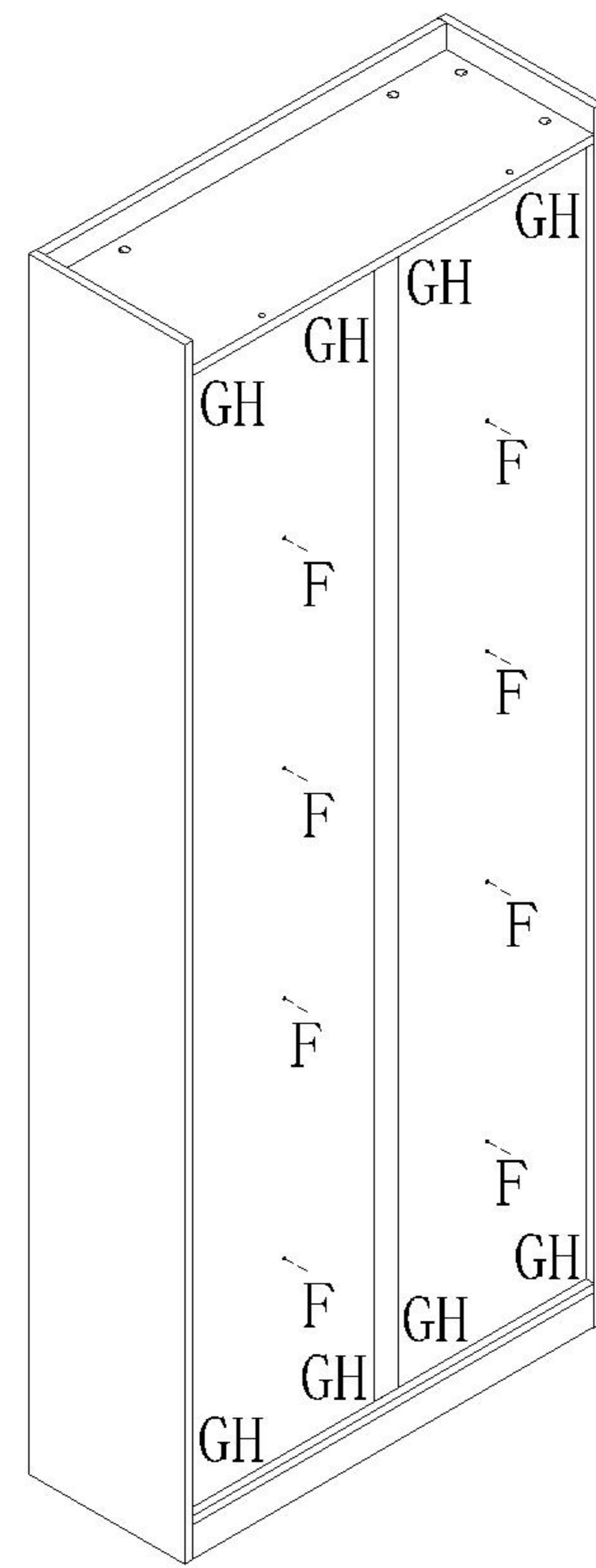
NG12X-A

安装方法/  
Installation method



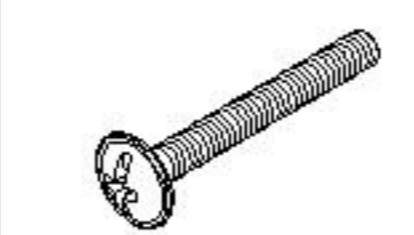


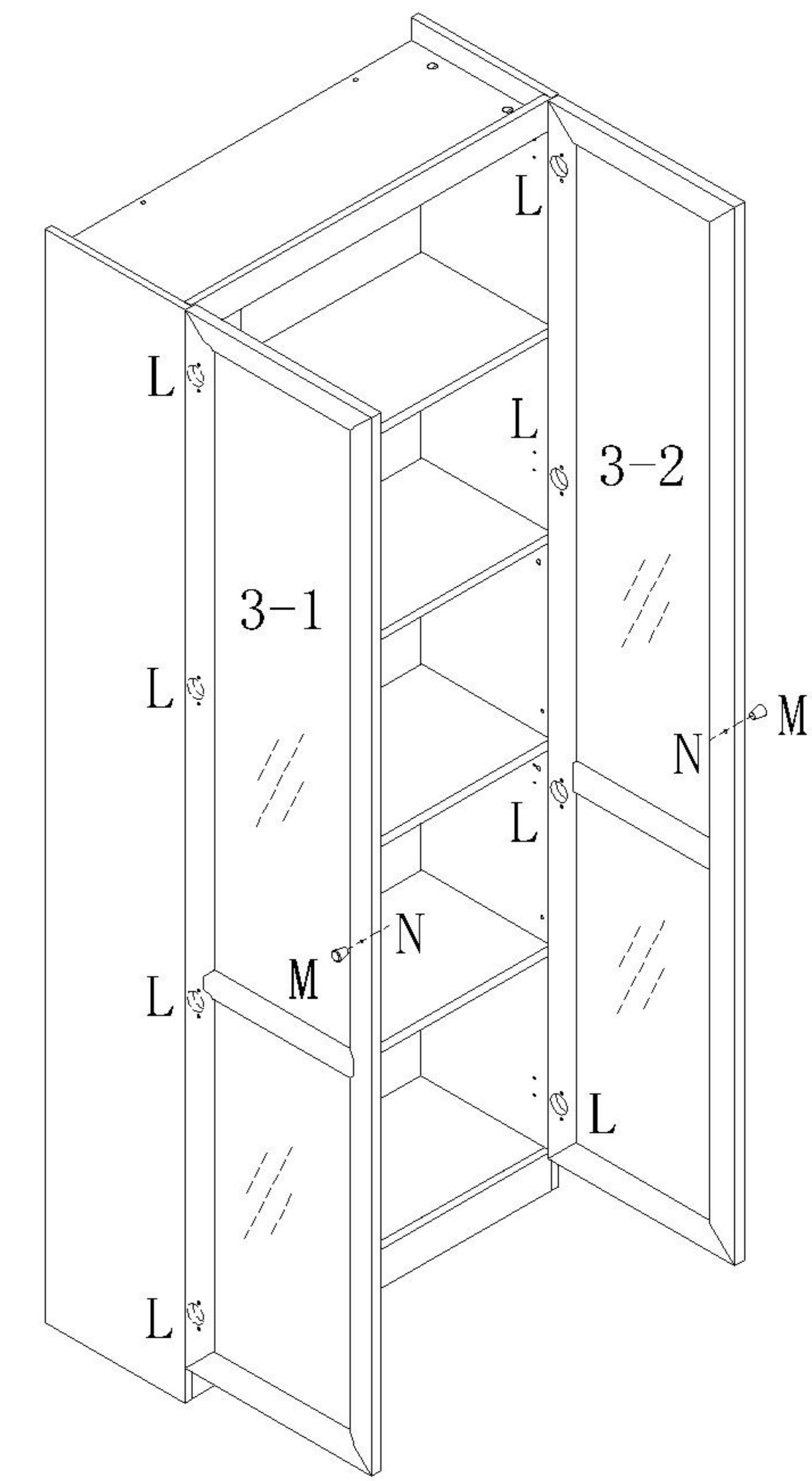
背板扣  
Back Plate Buckle

-  (F)\*8
-  (G)\*8
-  (H)\*8
-  (J)\*2
-  (K)\*2

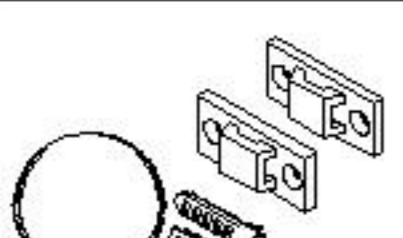


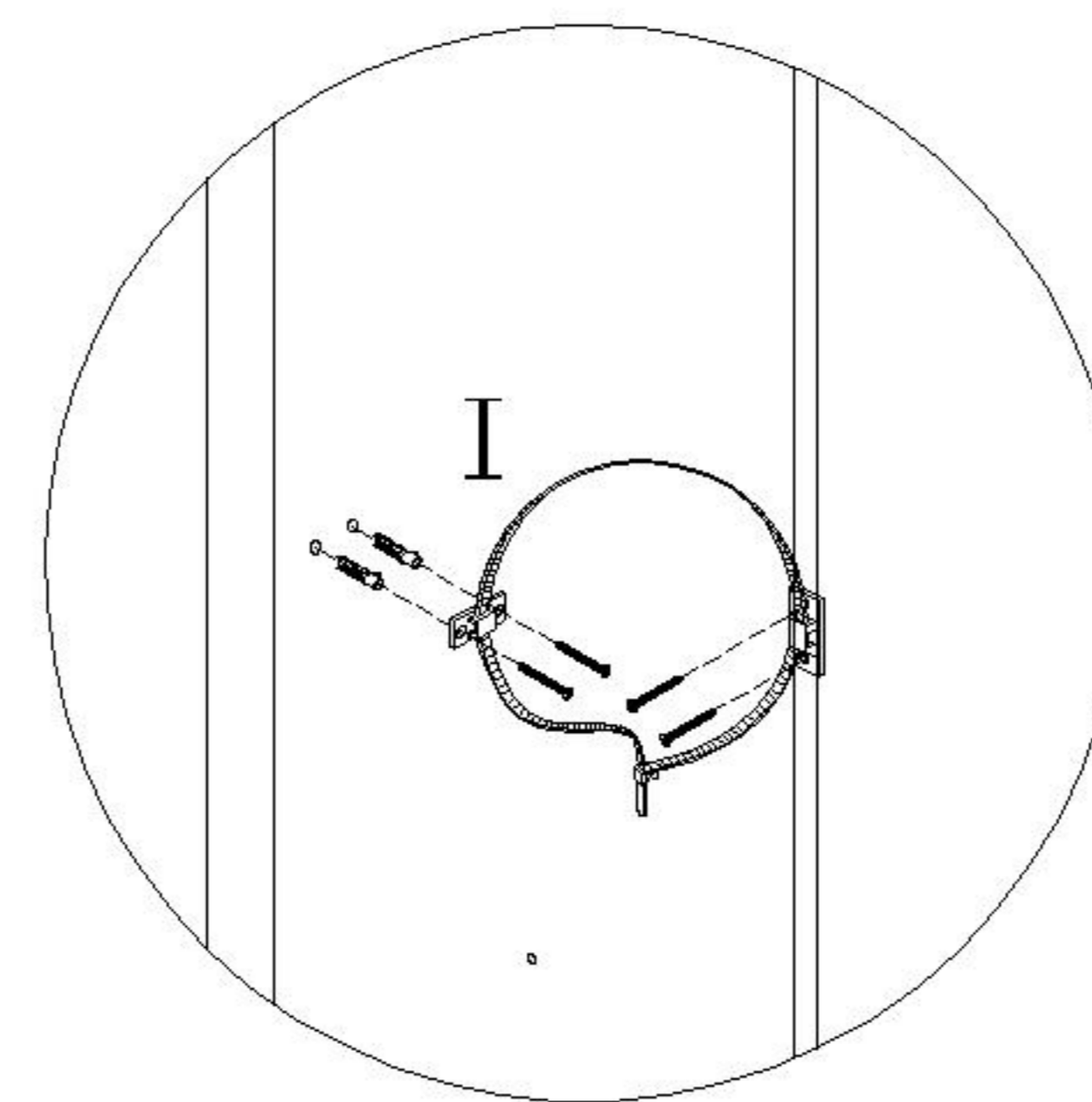
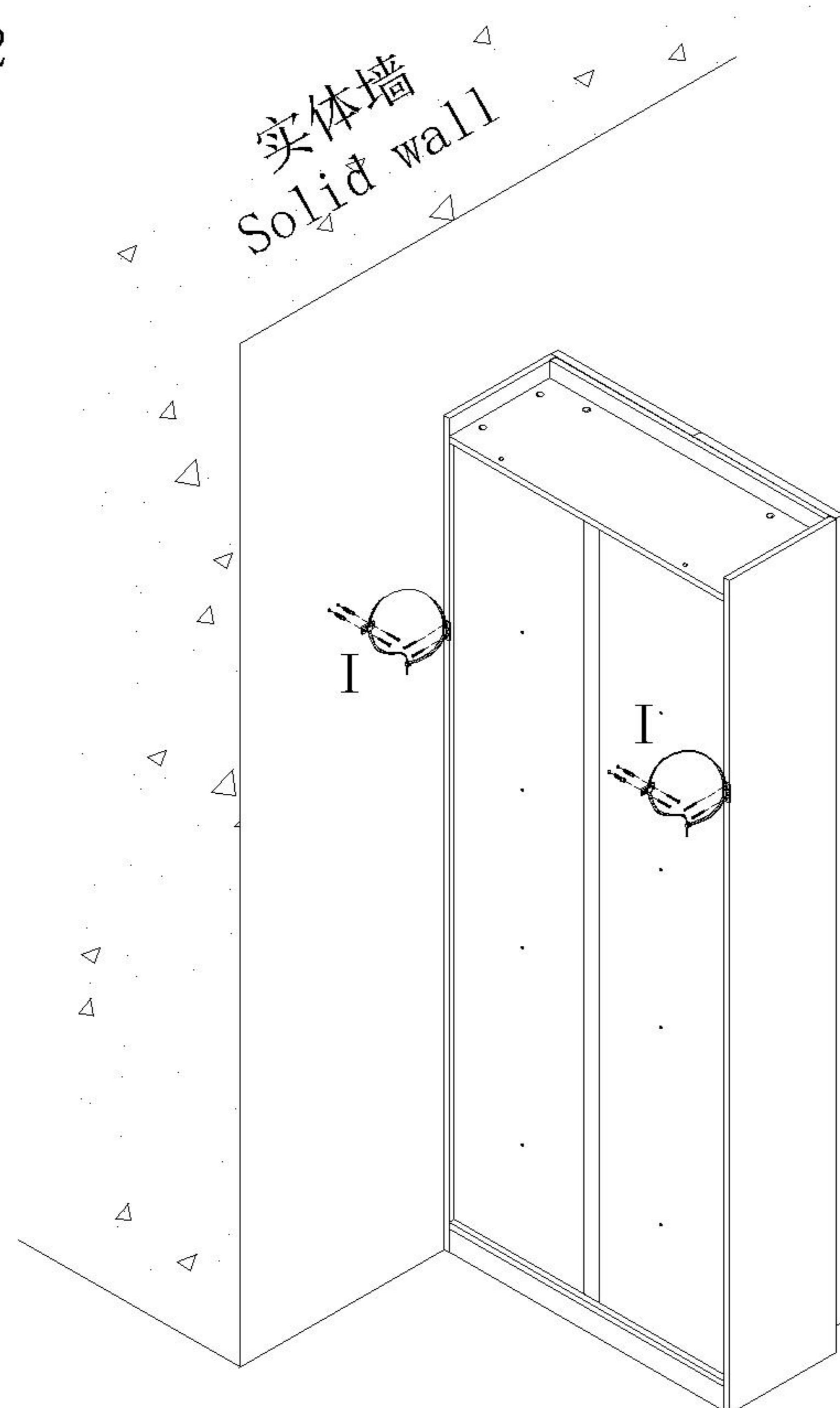
5

-  (L)\*8
-  (M)\*2
-  (N)\*2



6

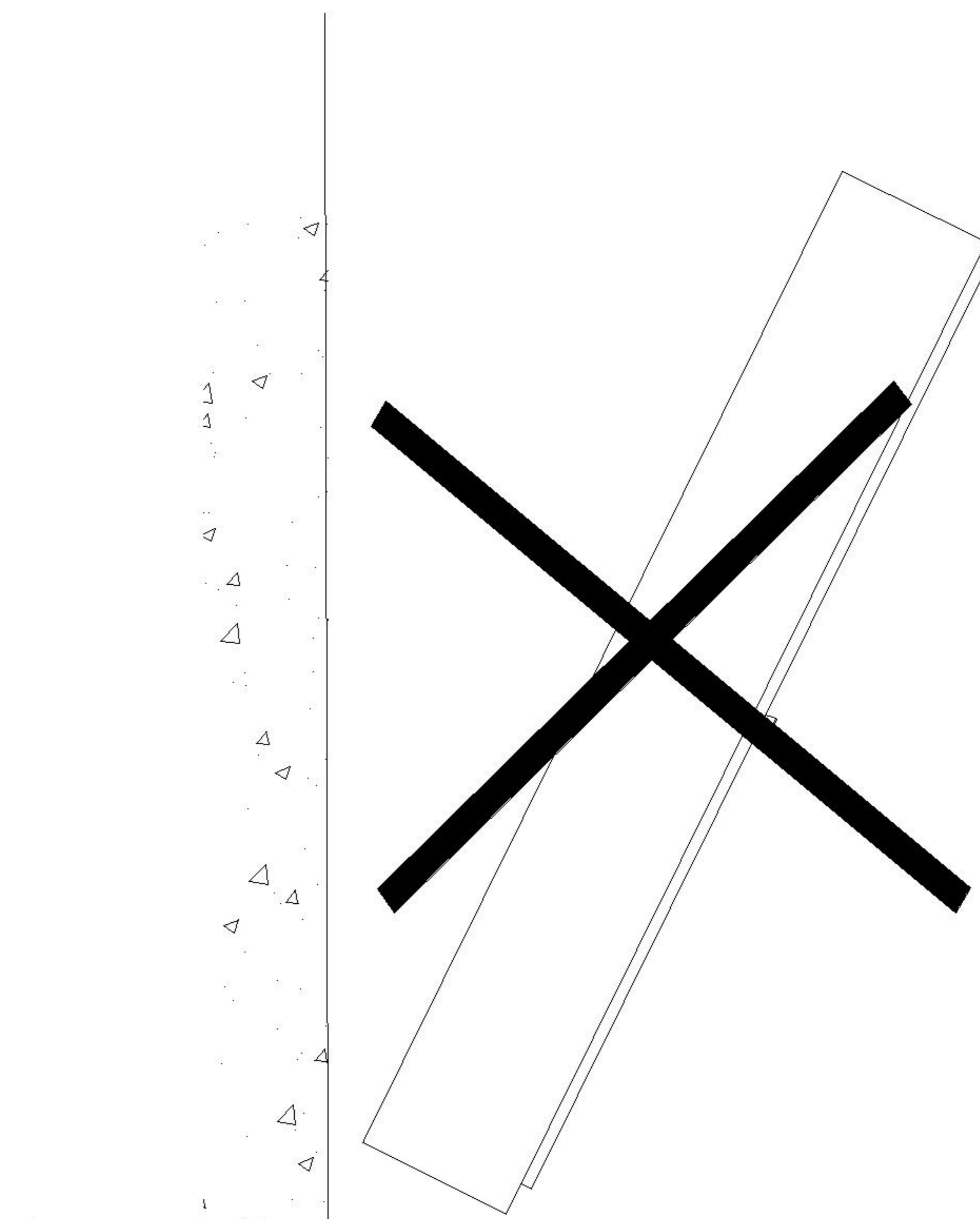
-  (I)\*2



注意：  
防倒器一定要按图安装，为防止柜子倾倒！

be careful:  
The anti fall device must be installed according to the diagram to prevent the cabinet from tipping over!

7



8