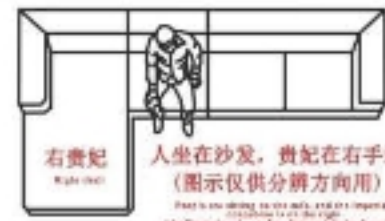
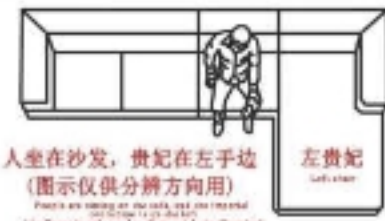


如何区分沙发的左右方向?
How to distinguish the left and right directions of the sofa?



安装人数
Installer
安装工具
Use tools

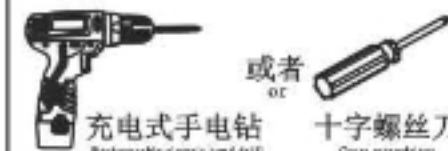


图1:靠背和铁架安装示意图
Figure 1: installation diagram of backrest and iron frame

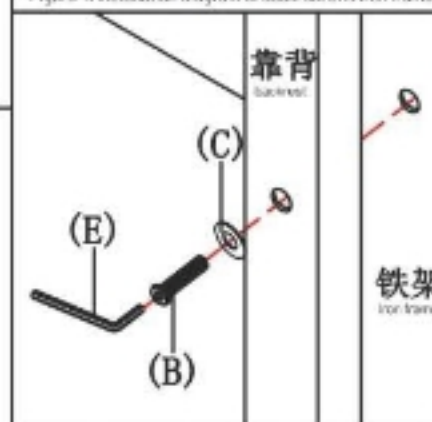


图2:前挡板和铁架安装示意图①
Figure 2: installation diagram of front baffle and iron frame ①

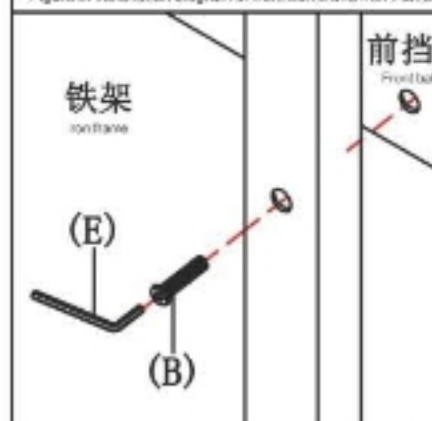


图3:前挡板和铁架安装示意图②
Figure 3: installation diagram of front baffle and iron frame ②

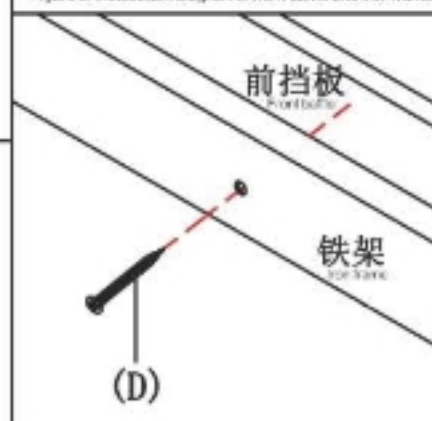
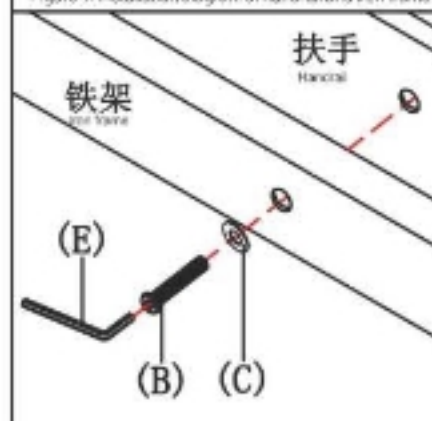
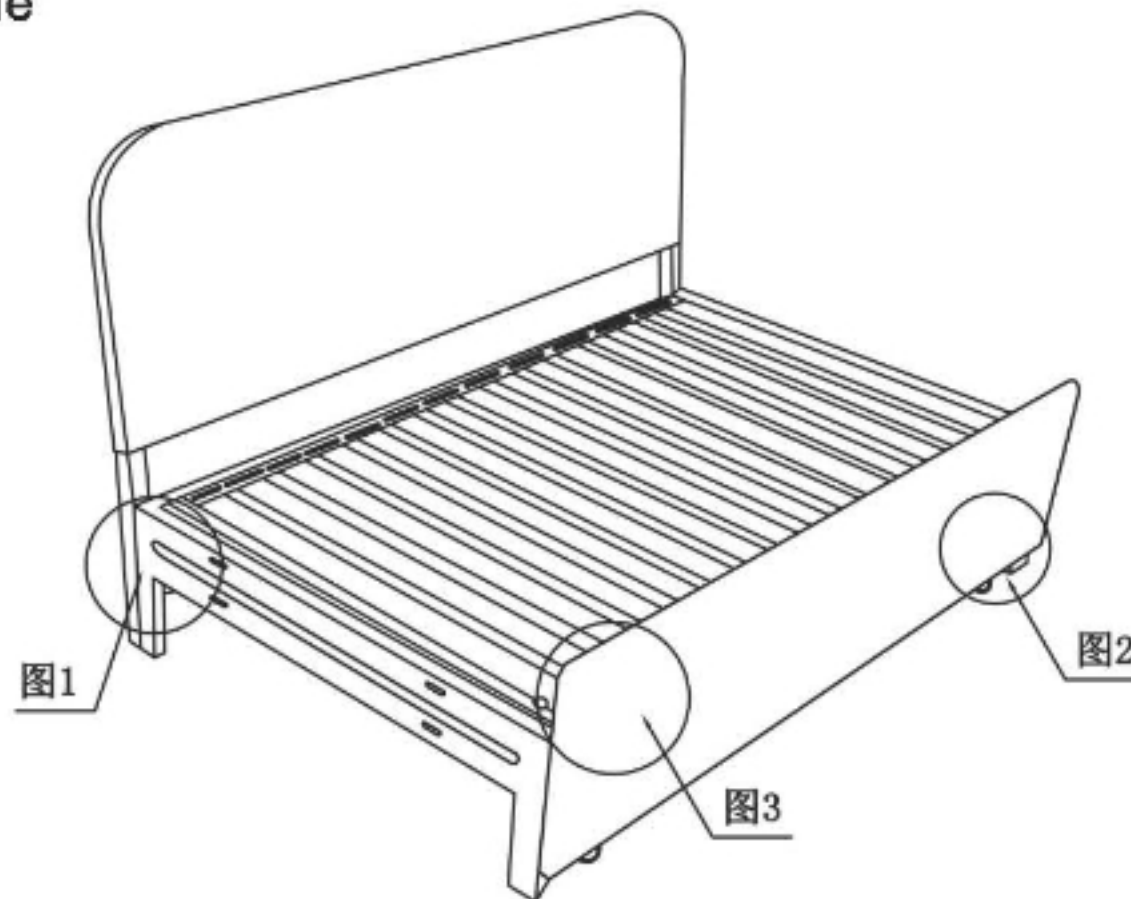


图4:扶手和铁架安装示意图
Figure 4: installation diagram of handrail and iron frame

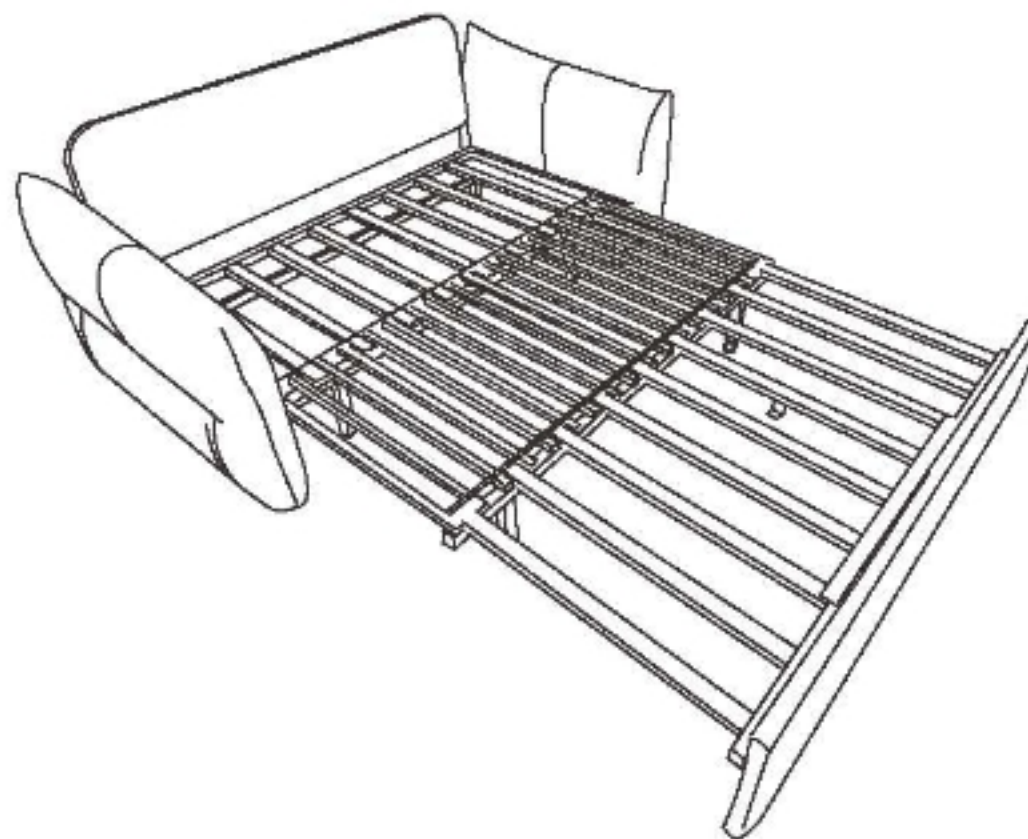


双人 Double

STEP 1:



STEP 2:

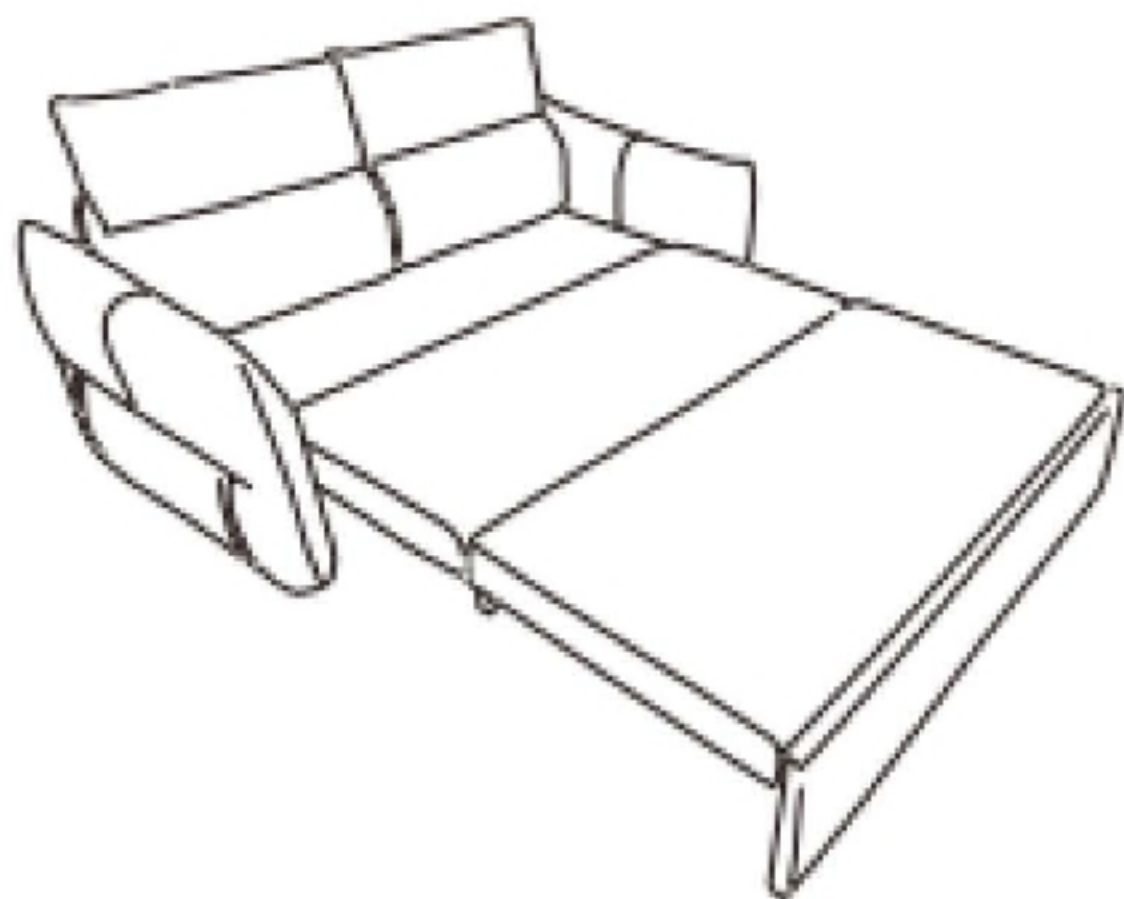


产品名称 Model NO.	TBS391			
产品规格 Specification	1.4m or 1.7m			
尺寸组合 Combined size	1700 (1400) *900*1000			
成品部件 明细 Details of finished parts	编号 No	名称 name	部件尺寸 Component dimensions	数量 quantity
	1	左扶手 Left armrest	科技布+木方+海绵+五金配件+夹板 Tech fabric + wood + sponge + hardware + clip	1
	2	右扶手 Right armrest	科技布+木方+海绵+五金配件+夹板 Tech fabric + wood + sponge + hardware + clip	1
	3	铁架 Iron frame	五金 hardware	1
	4	靠背 backrest	五金+科技布 hardware + tech fabric	1
	5	挡板 baffle	科技布+夹板+海绵 Tech fabric + clip + sponge	1
	6	大号垫子 Large cushion	海绵+科技布 sponge + tech fabric	1
	7	中号垫子 Medium cushion	海绵+科技布 sponge + tech fabric	1
	8	小号垫子 Small cushion	海绵+科技布 sponge + tech fabric	1
	9	靠枕 Bolster	科技布+白布枕芯 Tech fabric + white cloth pillow core	2
	10			
11				

制图 Drafting C20

配件表1 Accessories list 1

编号 No	名称 name	图示 figure	总数 total
A	说明书(含安装图) Mounting Instruction(with drawing)		1
B	斜边内六角螺杆-M8*45 M8*45 bevel cross bolt		14
C	M8垫片 M8 pad		12
D	M5*45自攻螺丝 M5*45 self tapping screw		3
E	5mm内六角扳手 5mm internal hexagonal wrench		1
F			
G			
H			
I			
J			

**安裝提示:**

1. 先拿开垫子拉出铁架。
2. 将垫子铺上铁架上。

Installation Tip:

1. First take away the mat and pull out the iron frame.
2. Put the mat on the iron frame.

組合圖 双人

Combination diagram

Double

