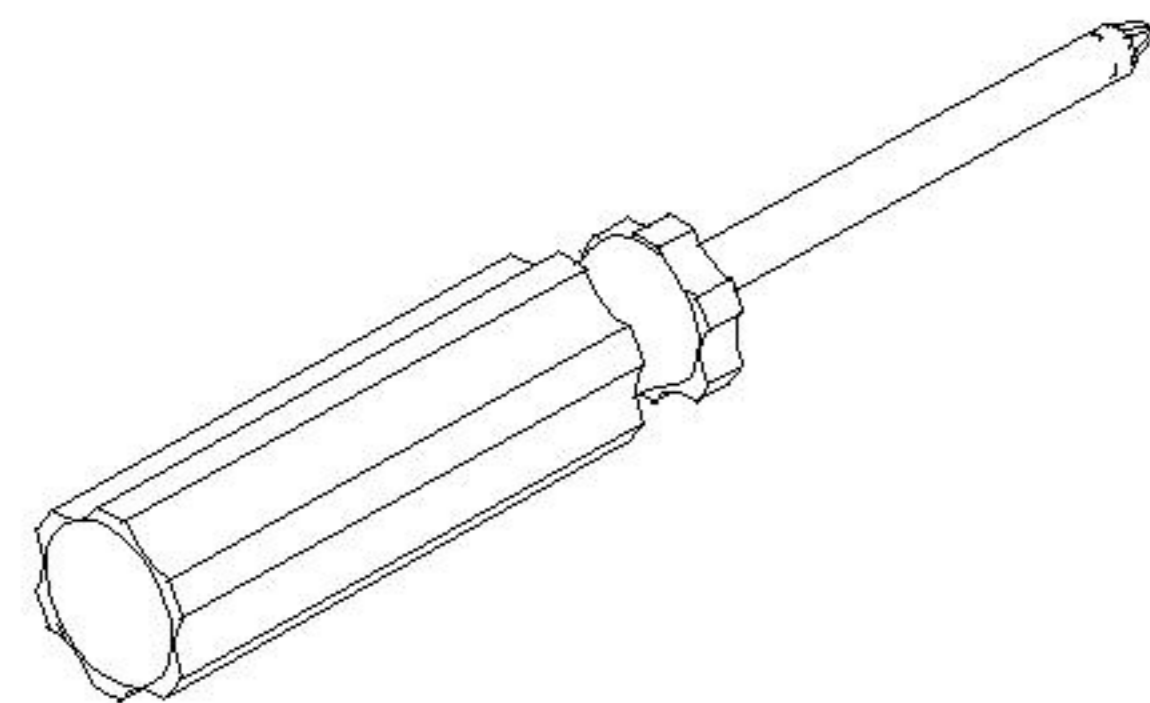
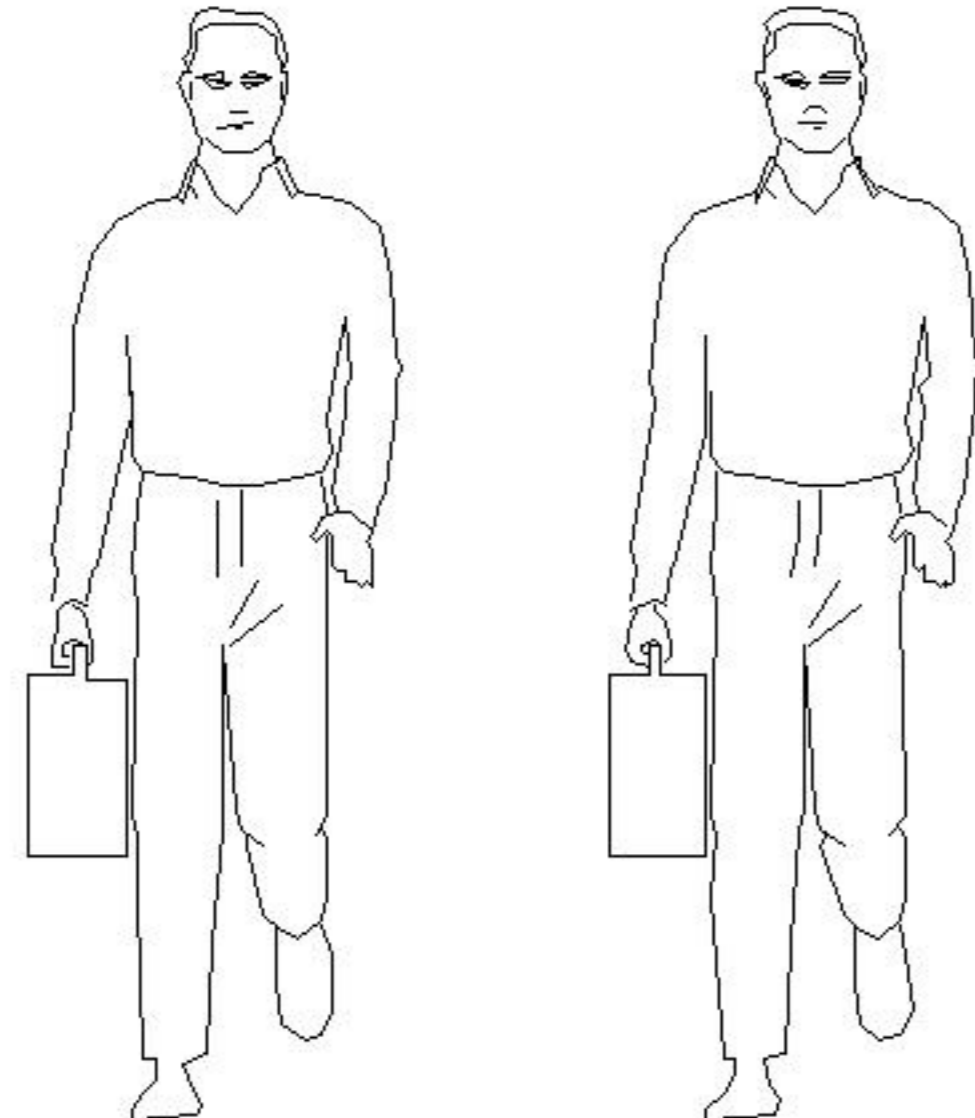
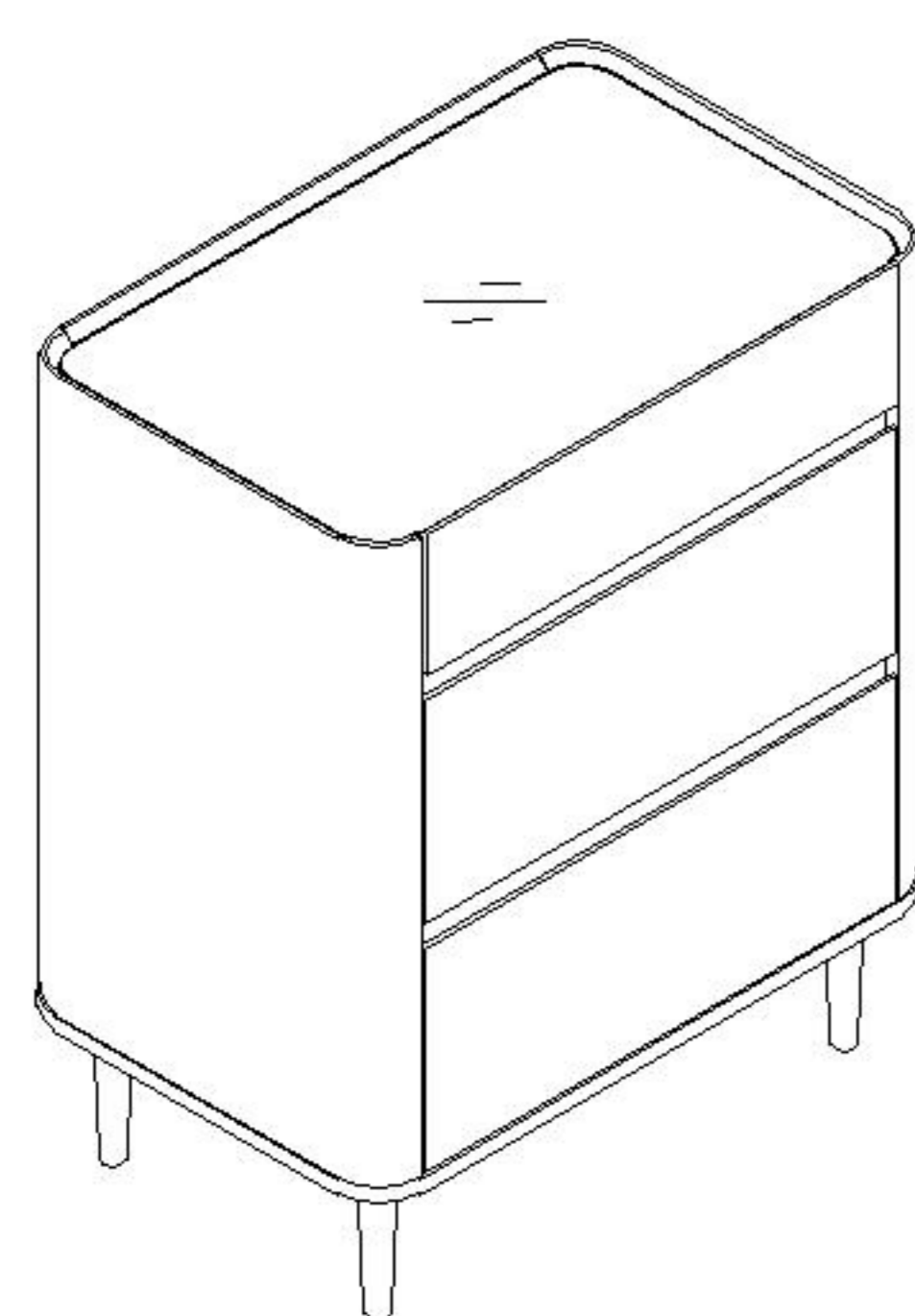
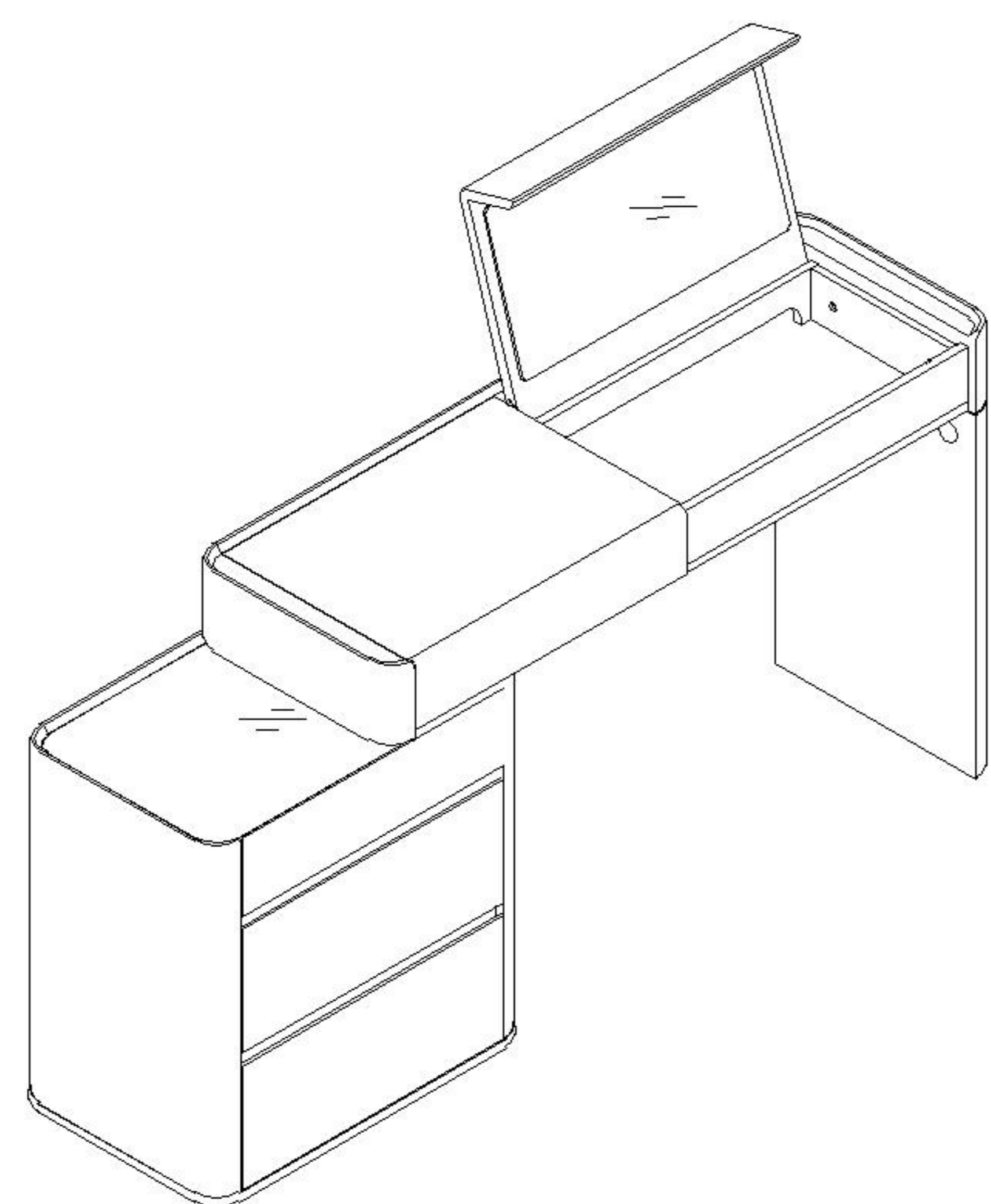


### 安装示意图/Assembly Instruction

产品名称 Model NO.	NV1E-B
产品规格 Specification	615*398*615mm
安装工具 Tool	安装人数 Installer
	



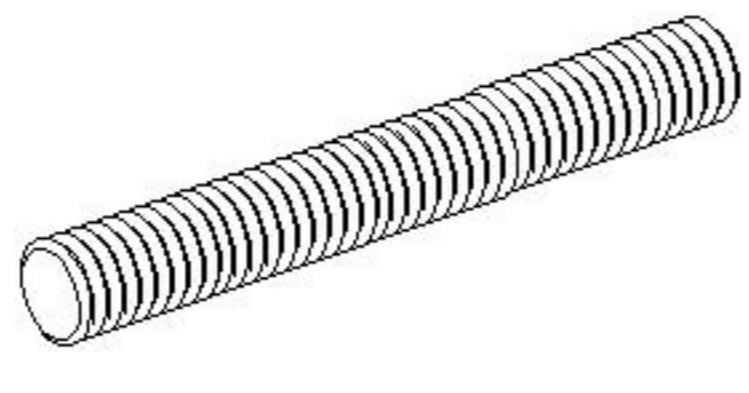
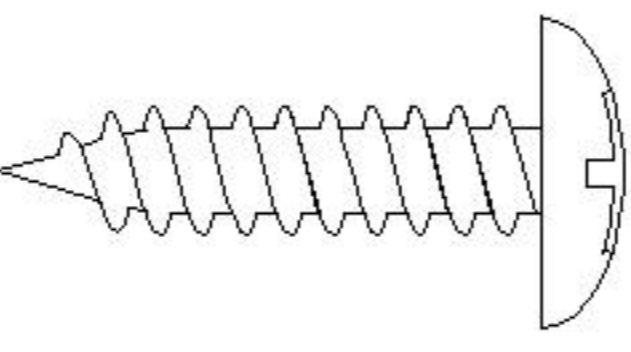
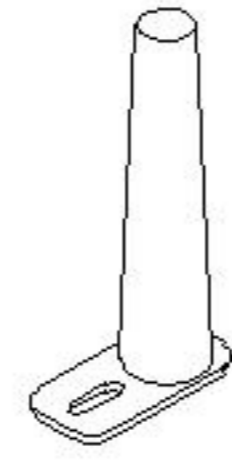
NV1E-B 三斗柜  
615\*398\*758mm



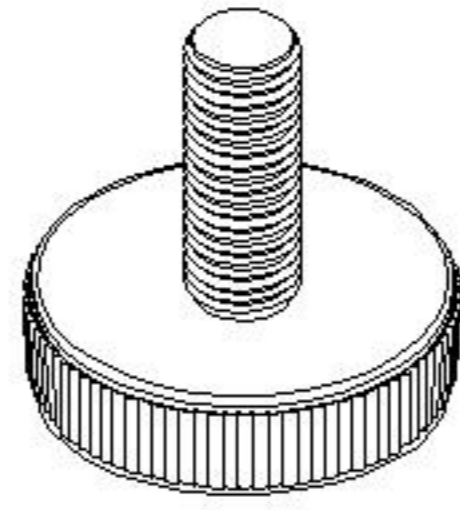
NV1C-B 伸缩妆台(三斗柜)  
1200~1653\*398\*770~1110MM

 (A)*13 小二合一杆 2-in-1 small rod	 (B)*13 小三合一锁饼 3-in-1 small lock	 (C)*13 塑料螺母 Plastic Nut	 (D)*13 自攻螺丝M4*40 Self-tapping screw
 (E)*3 三节滚珠导轨12" Three-section rail	 (F)*46 自攻螺丝M3.5*12 Tapping screw	 (G)*17 二合一螺杆 2-in-1-screw	 (H)*17 大三合一锁饼 3-in-1 large lock
 (I)*6 背板扣 White buckle	 (J)*11 自攻螺丝M3.5*16 Tapping screw	 (K)*8 木榫-( $\phi$ 8*30mm) Wood tenon	 (L)*1 白色夹板条L-560 White splint strip
 (M)*4 透明防滑垫 Non-slip plastic pad	 (N)*1 家具防倒器白色 Anti-fall device	 (O)*4 过山丝-(M7*38mm)镀锌 Confirmat screw	 (P)*4 小角码-(14*21*1.5mm) Bracket-small

### 五金脚自带五金/Hardware Foot Hardware

 (Q)*4 全牙螺杆-(M8*35mm) Full thread screw	 (R)*4 大扁头自攻螺丝M4*16 Flat head tapping screw	 (S)*4 五金脚 Hardware foot
--	---	--

### 妆台自带五金/Dressing table hardware

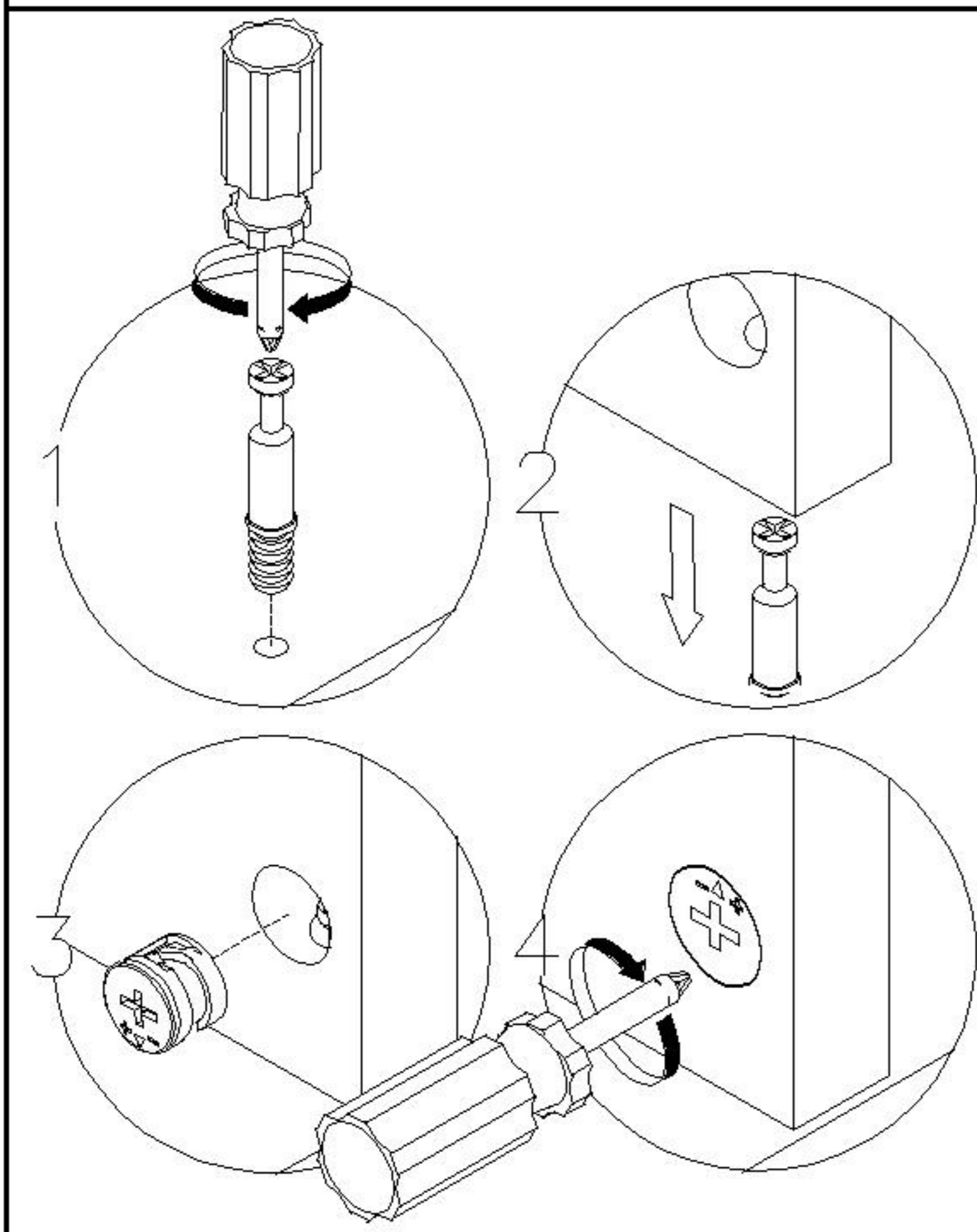
 (T)*4 调节五金脚 Ajustable foot
--

编号NO.	名称Name	规格 (MM) Specification	数量QTY	材质Material
1	面板Top panel	517*366*15	1	人造板 WBP
2	底板Bottom board	615*398*15	1	人造板 WBP
3	右侧板Side board(R)	600*396*48	1	人造板 WBP
4	左侧板Side board(L)	600*396*48	1	人造板 WBP
5	顶条Top brace	517*58*15	1	人造板 WBP
6	拉条Brace	517*58*15	2	人造板 WBP
7	背板Back board	566*260*5	2	人造板 WBP
8	上抽屉面板 Upper drawer's panel	513*132*15	1	人造板 WBP
9	上抽屉左侧板 Upper Drawer's side board(L)	340*78*12	1	人造板 WBP
10	上抽屉右侧板 Upper Drawer's side board(R)	340*78*12	1	人造板 WBP
11	上抽屉后板 Upper drawer's back board	467*78*12	1	人造板 WBP
12	抽屉底板 Drawer's Bottom board	477*336*5	3	人造板 WBP
13	下抽屉面板 Bottom drawer's panel	513*211*15	2	人造板 WBP
14	下抽屉左侧板 Bottom Drawer's side board(L)	340*142*12	2	人造板 WBP
15	下抽屉右侧板 Bottom Drawer's side board(R)	340*142*12	2	人造板 WBP
16	下抽屉后板 Down drawer's back board	467*142*12	2	人造板 WBP
17	横隔板 Horizontal clapboard	466*58*12	1	人造板 WBP
18	竖隔板 Vertical clapboard	325*58*12	2	人造板 WBP
19	面板玻璃 Panel glass	581*364*8	1	玻璃 Glass



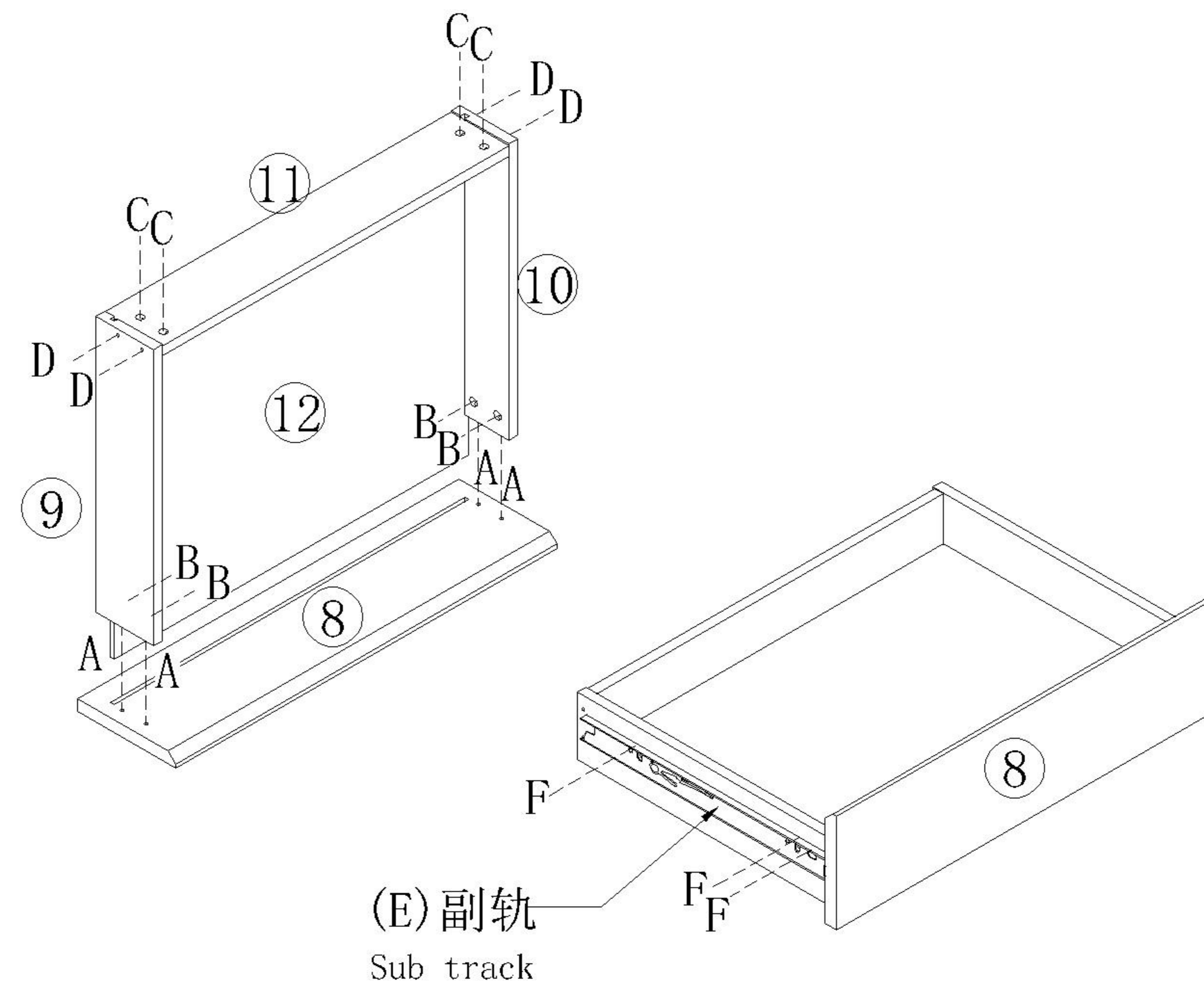
NV1E-B

安装方法  
Installation method



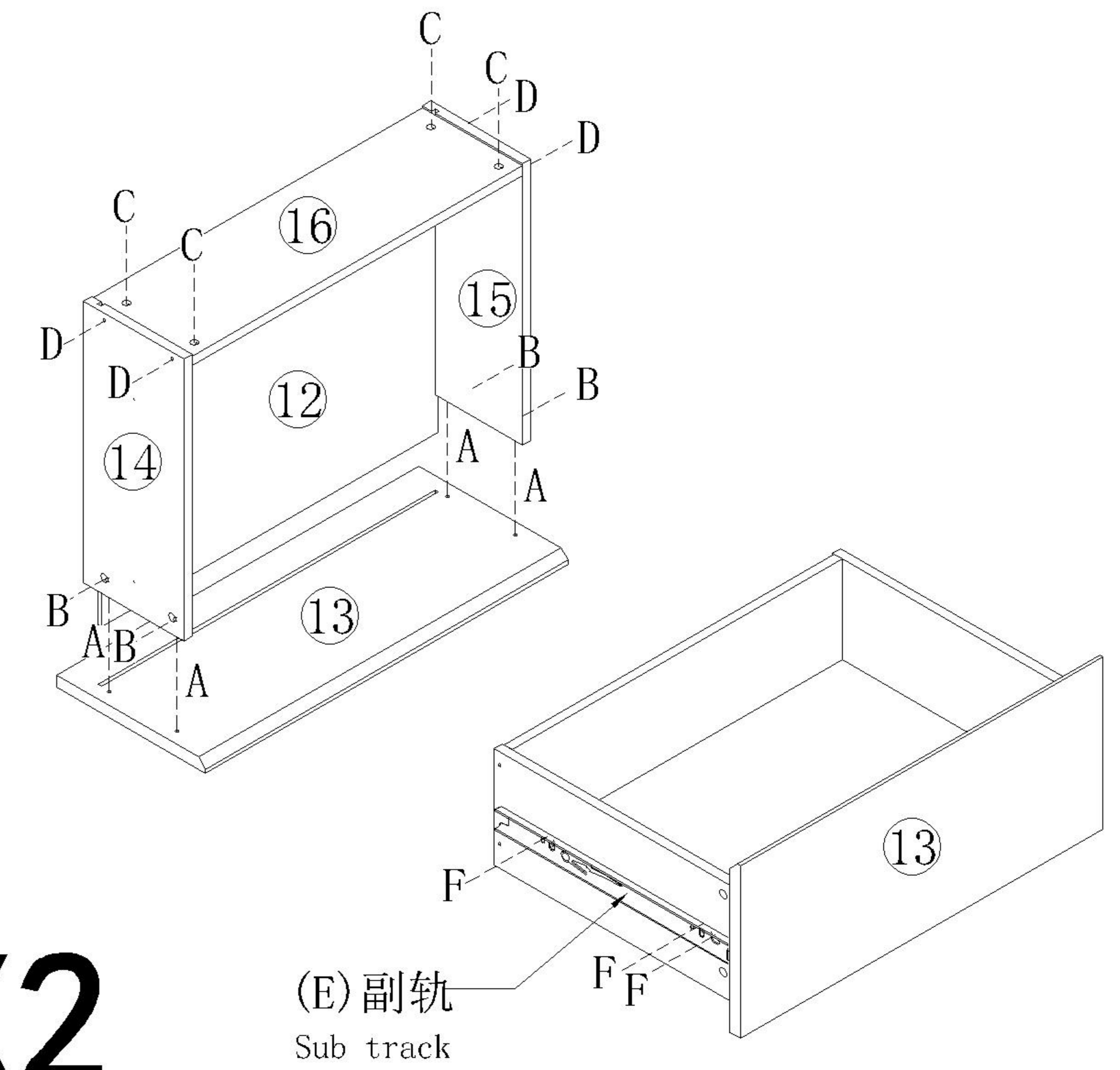
二合一 two-in-one

- (A) \*4
- (B) \*4
- (C) \*4
- (D) \*4
- (E) \*1
- (F) \*6



1

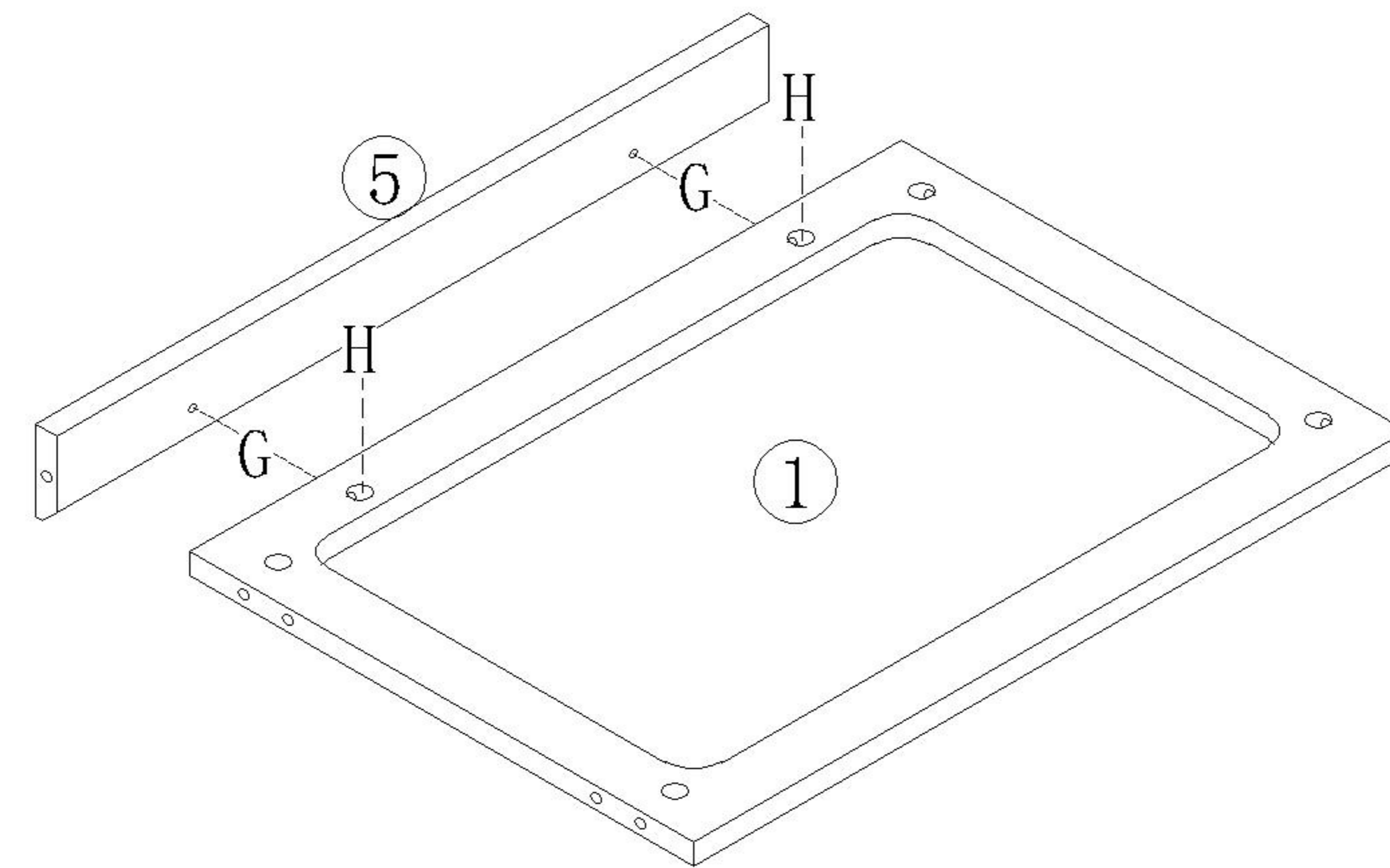
- (A) \*8
- (B) \*8
- (C) \*8
- (D) \*8
- (E) \*2
- (F) \*12



2

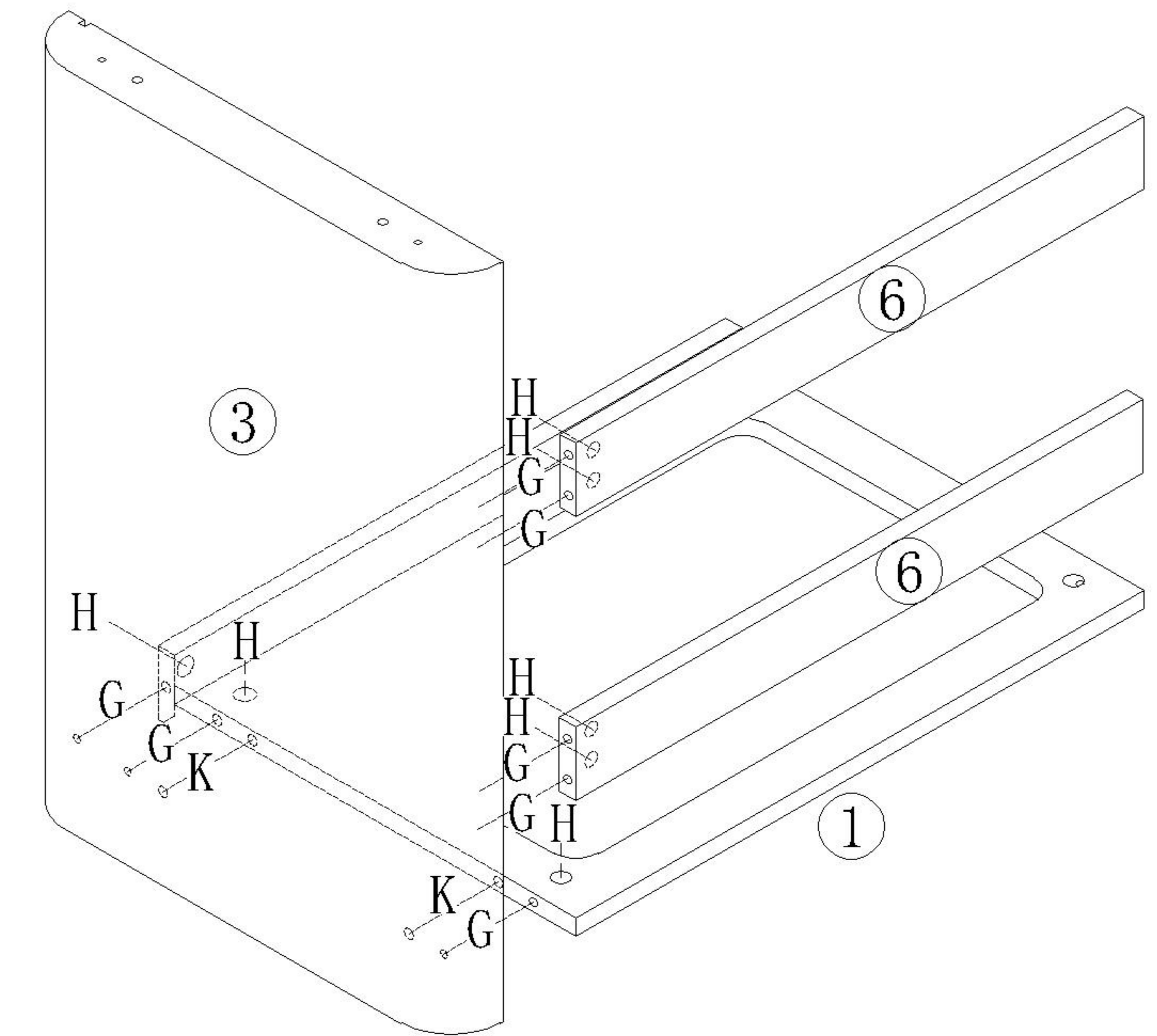
**X2**

- (G) \*2
- (H) \*2



3

- (G) \*7
- (H) \*7
- (K) \*2



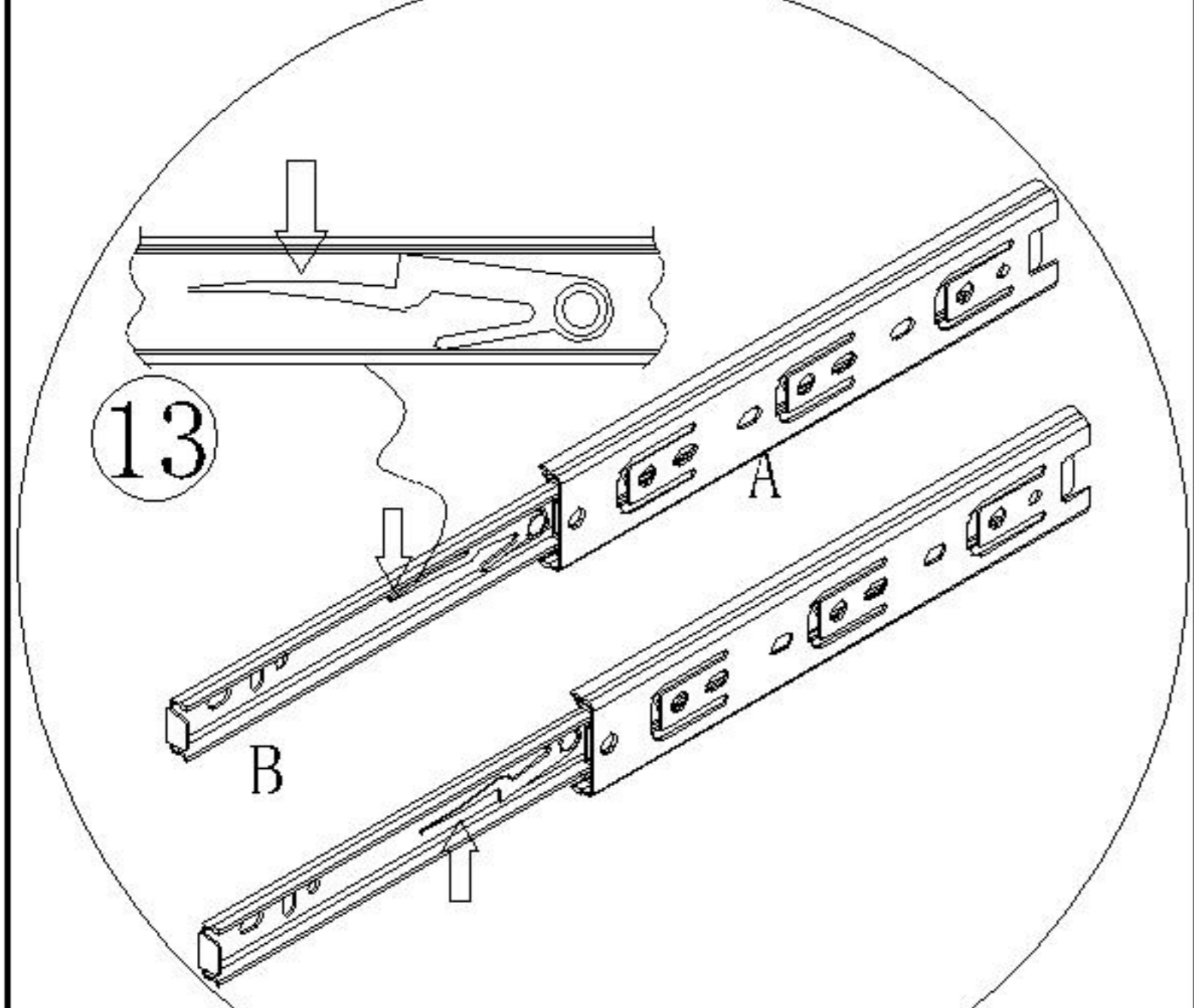
4



NV1E-B

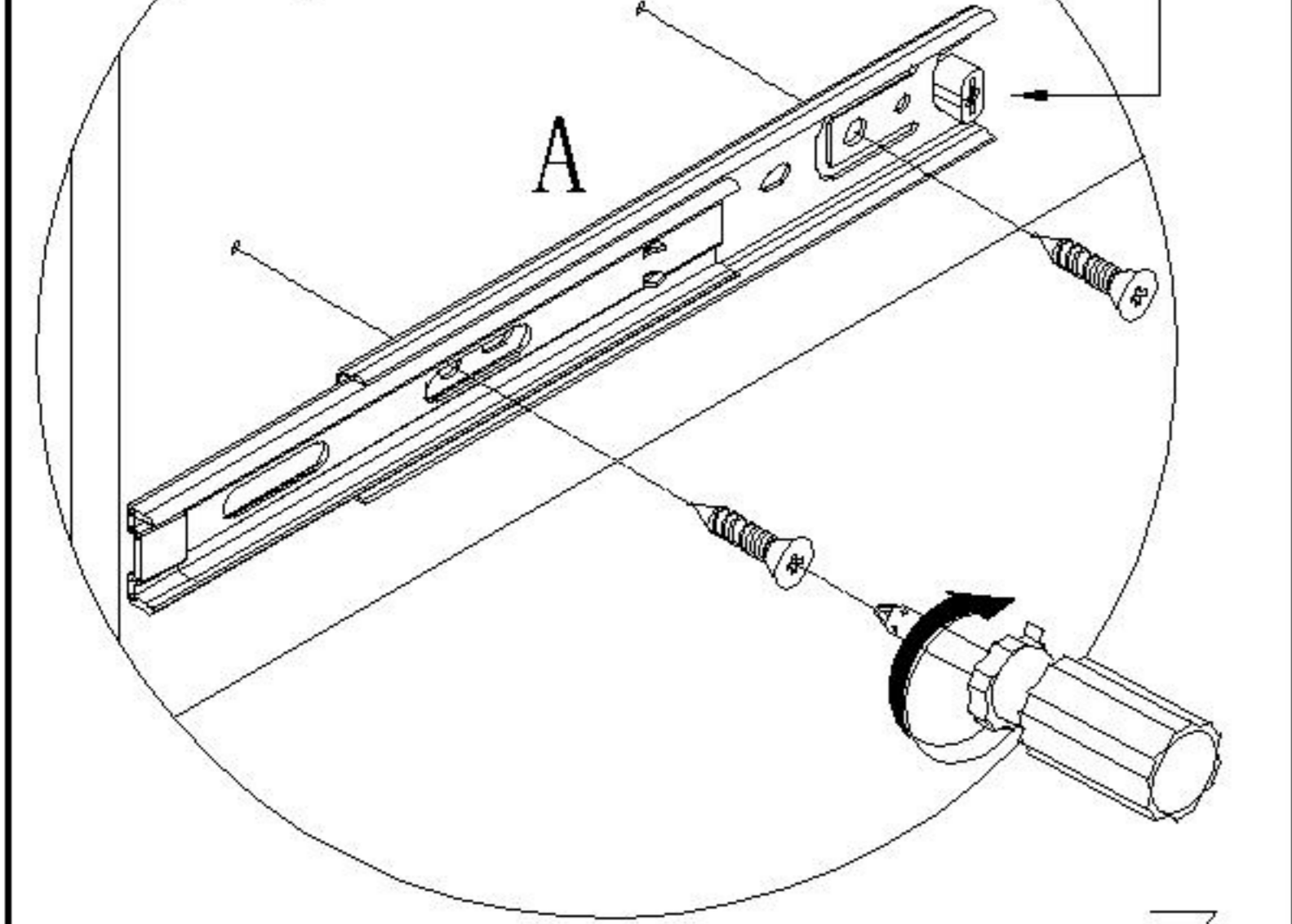
安装方法  
Installation method

1 阀门开关(下压为开)  
Valve switch  
(press down to open)

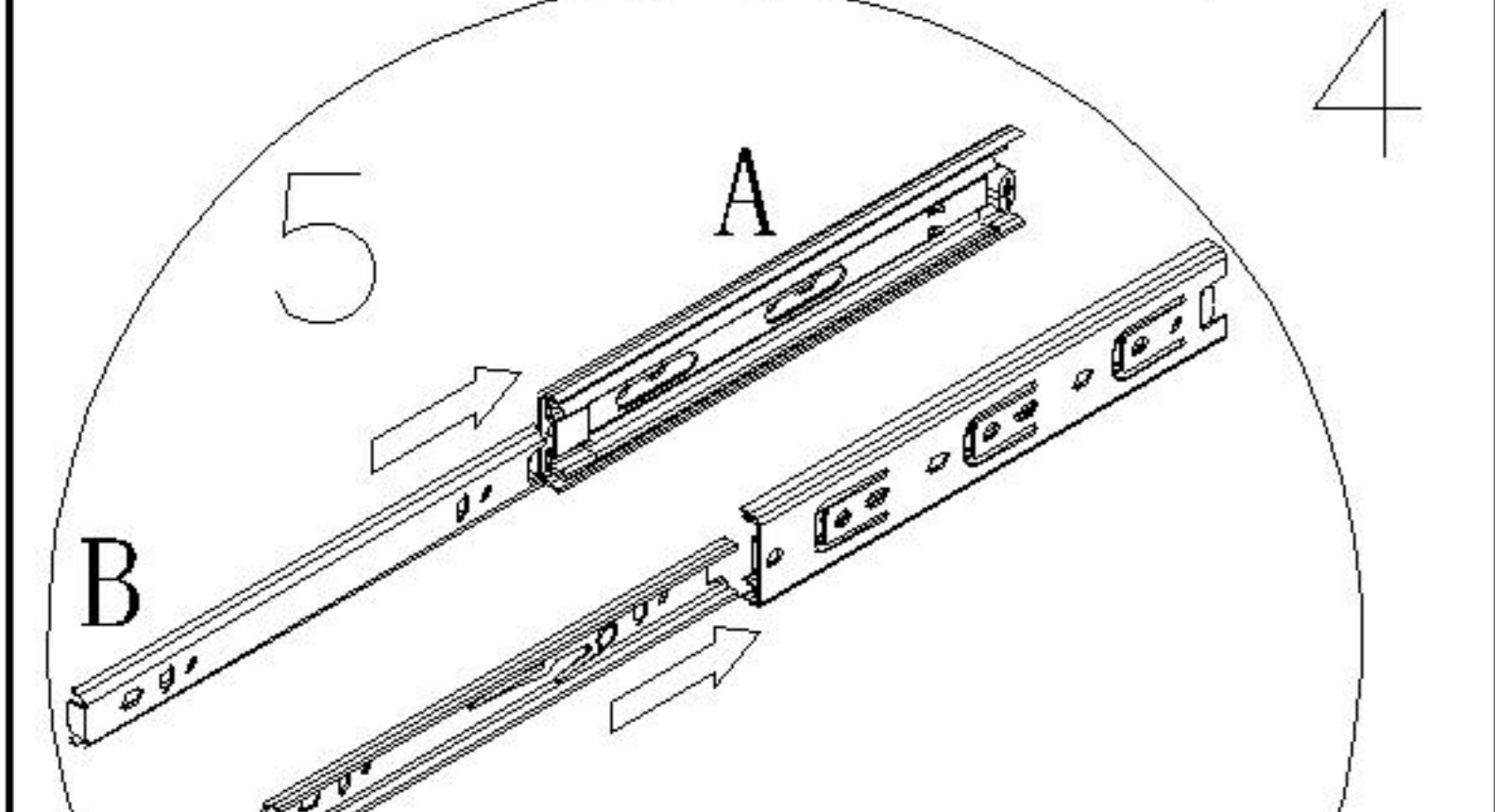
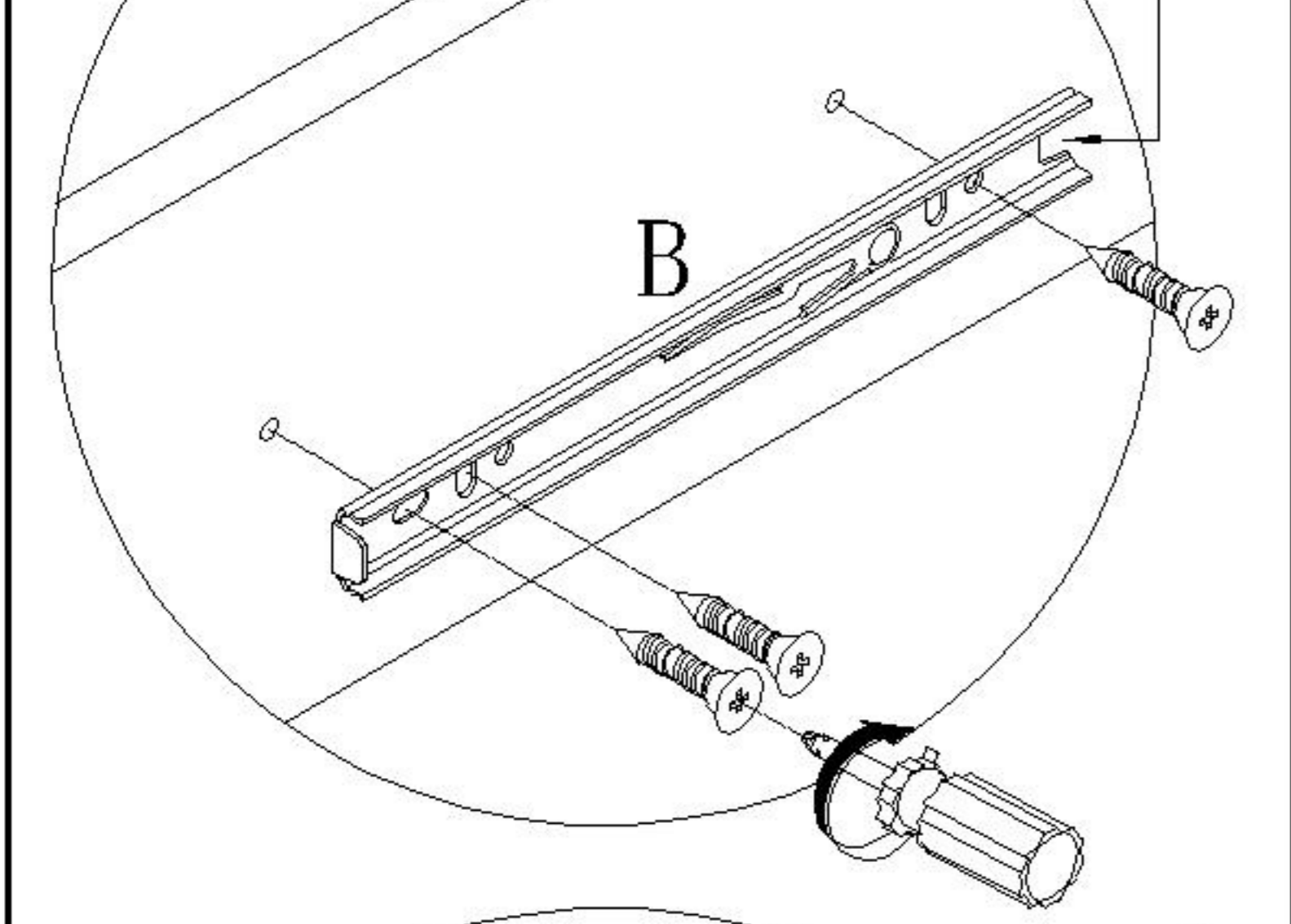


注: 先将A与B拆下来  
Note: remove a and B first

2 侧板  
side board  
后after



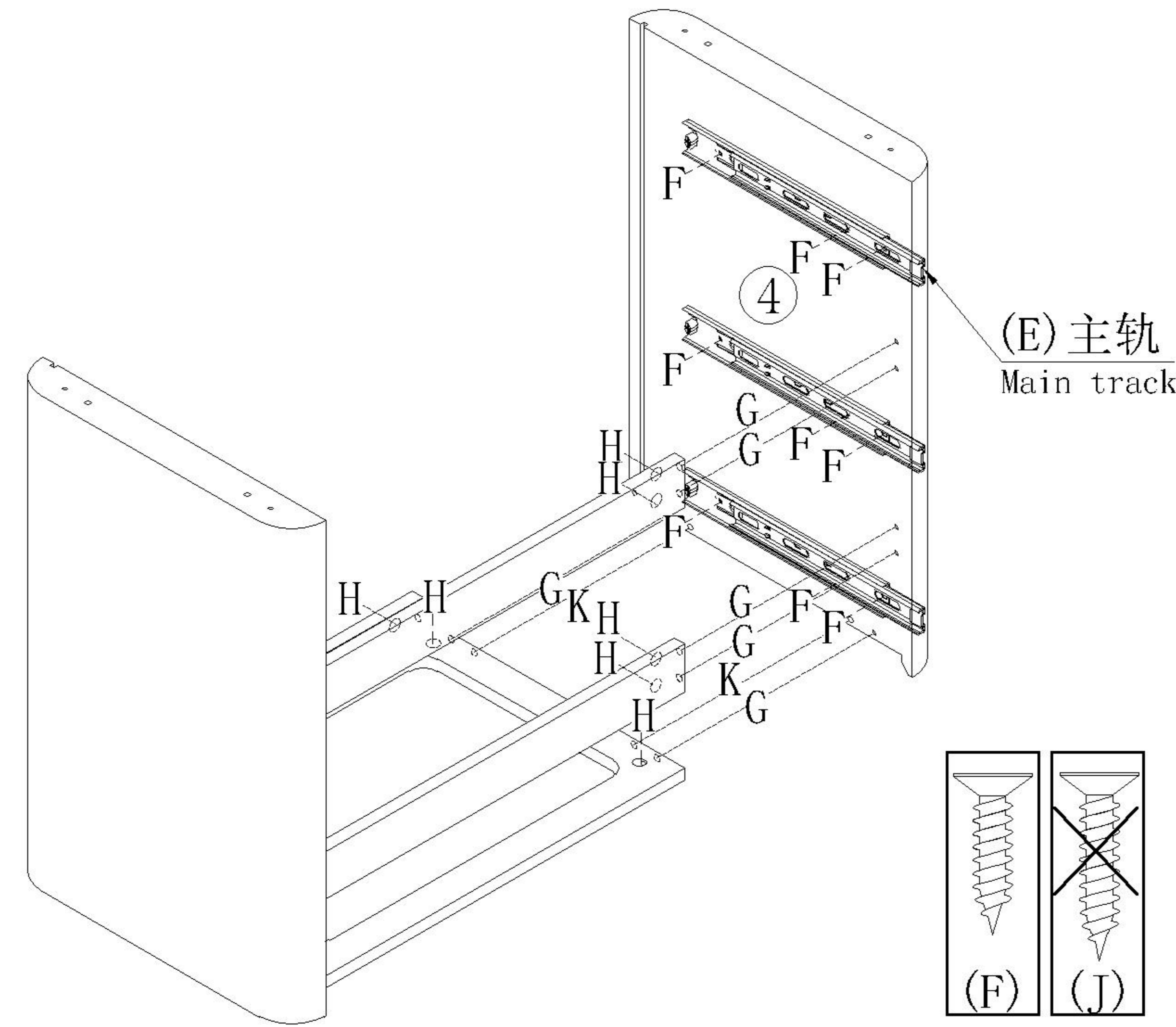
3 抽屉侧板  
sideboard  
of the drawer  
后after



注: 将B对准A后推进去  
Note: align B with a  
and push it in

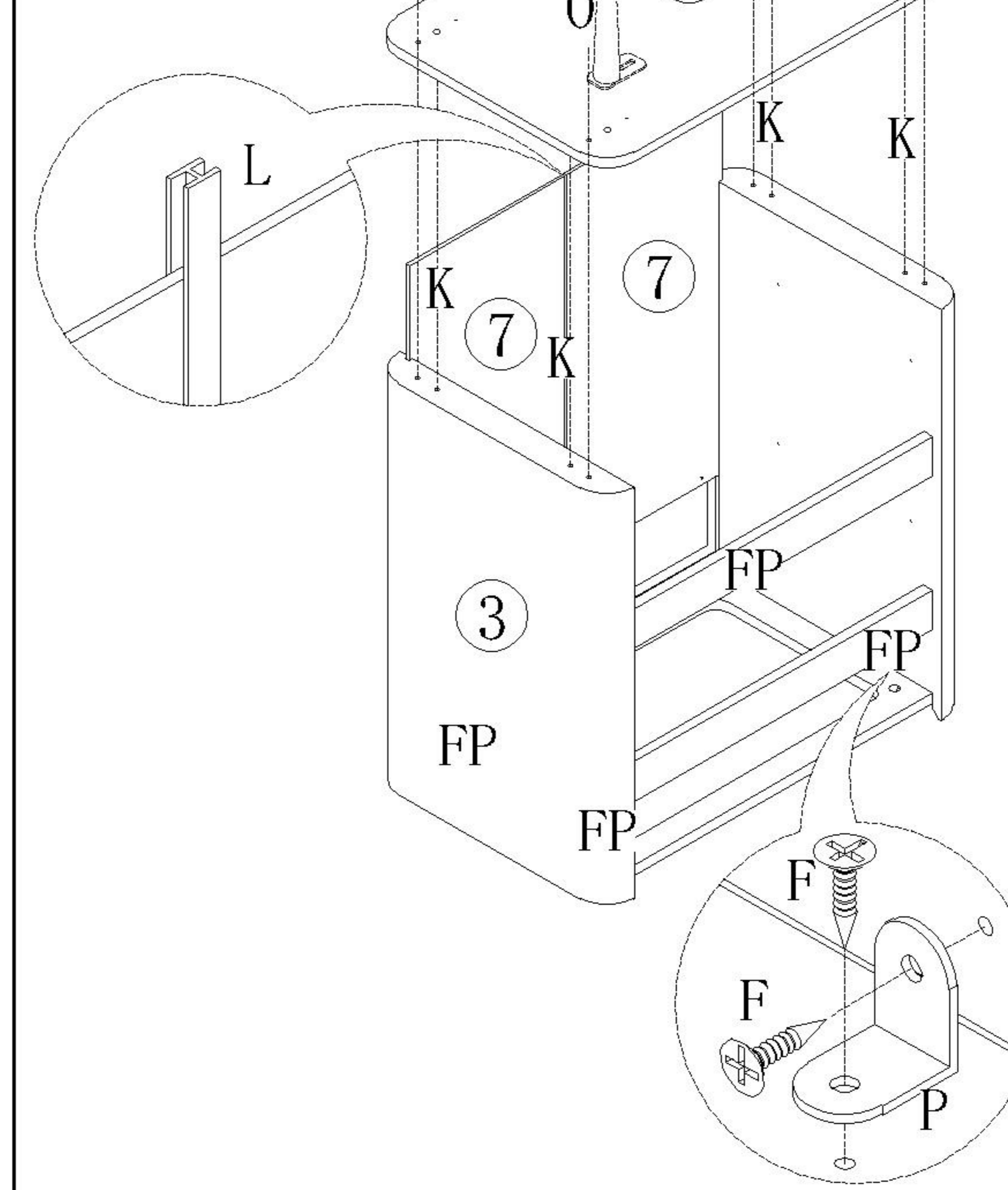
三节滚珠导轨  
three-section ball rail

- (G)\*7
- (H)\*7
- (K)\*2
- (E)\*3
- (F)\*18



5

- (O)\*4 (K)\*4 (L)\*1
- (F)\*8 (P)\*4



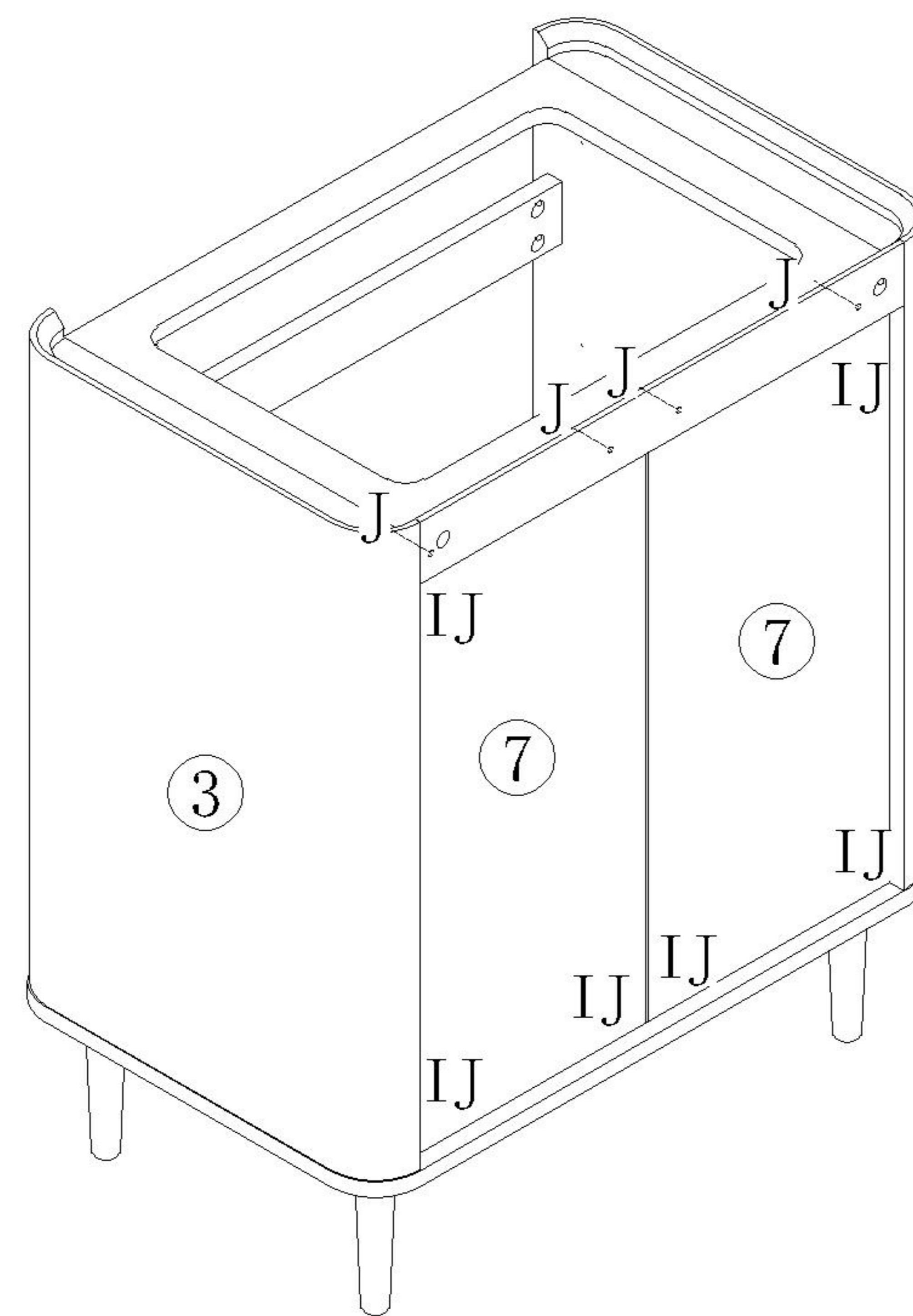
X4

NV1E-B 三斗柜按照此步骤  
Follow this step for the  
NV1E-B three bucket cabinet

X4

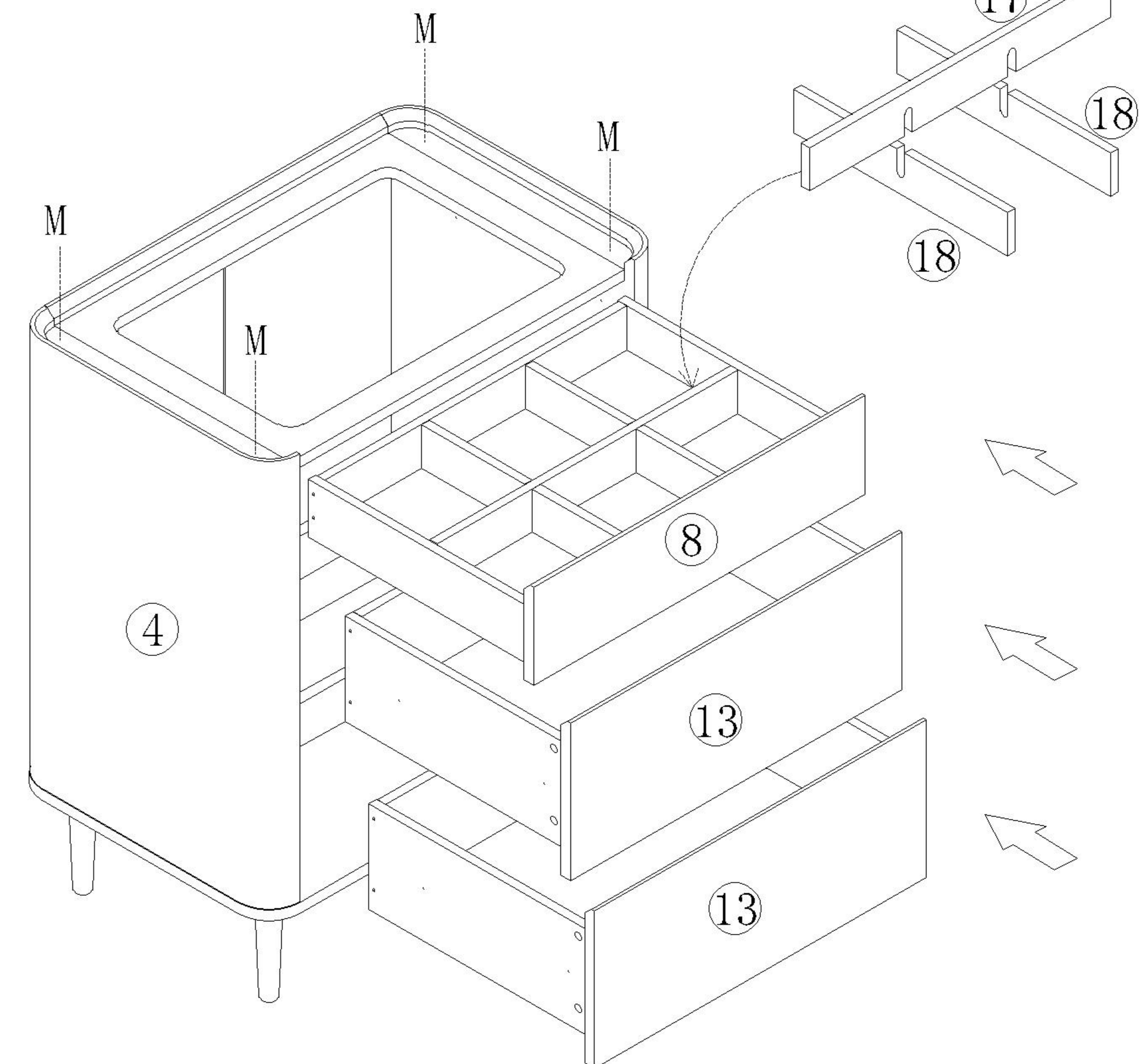
NV1C-B 伸缩妆台按照此步骤  
Follow this step for the  
NV1C-B telescopic dressing  
table

- (I)\*6
- (J)\*10



7

- (M)\*4



8

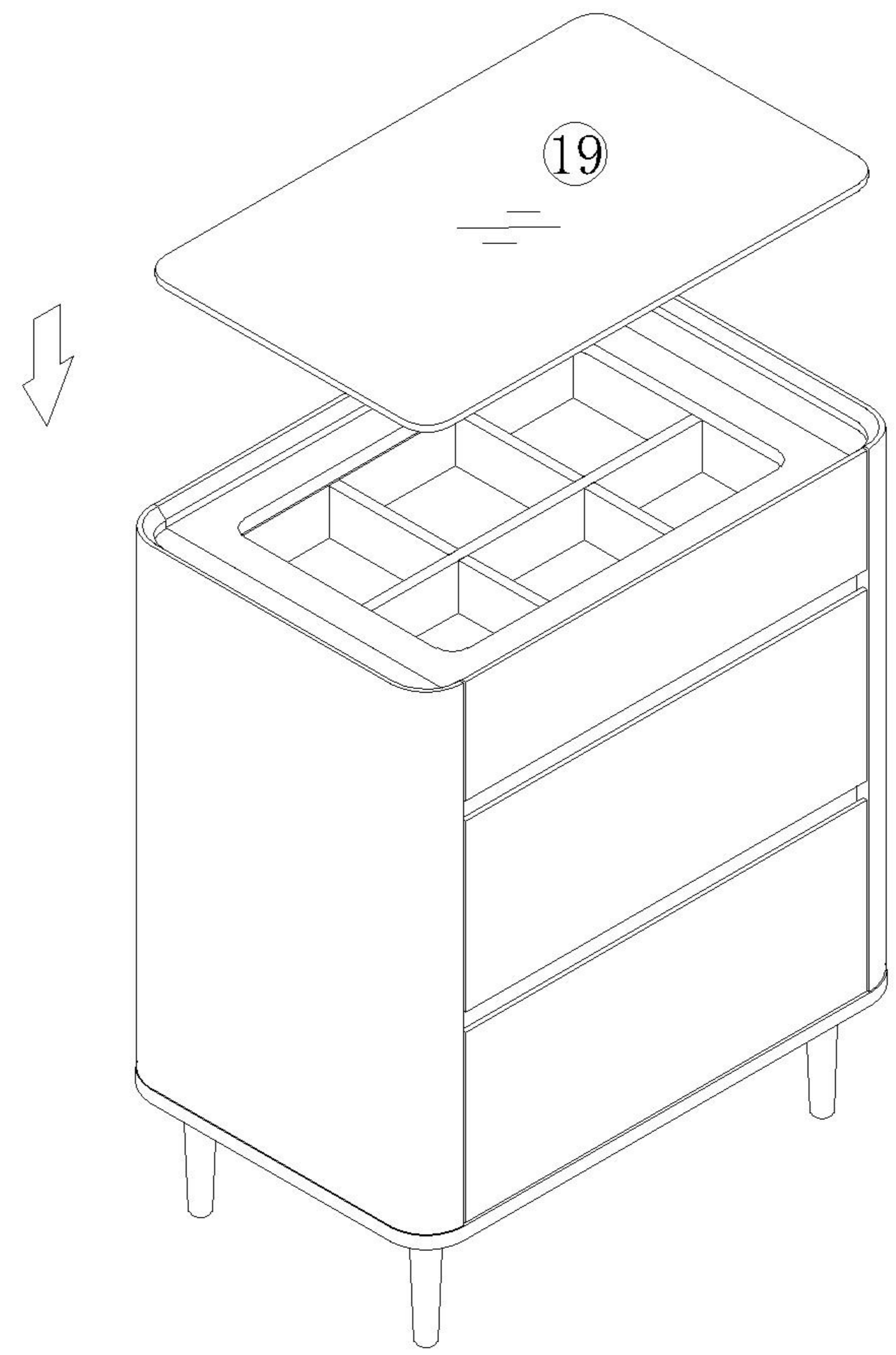
- (Q)\*4
- (R)\*4
- (S)\*4
- (T)\*4



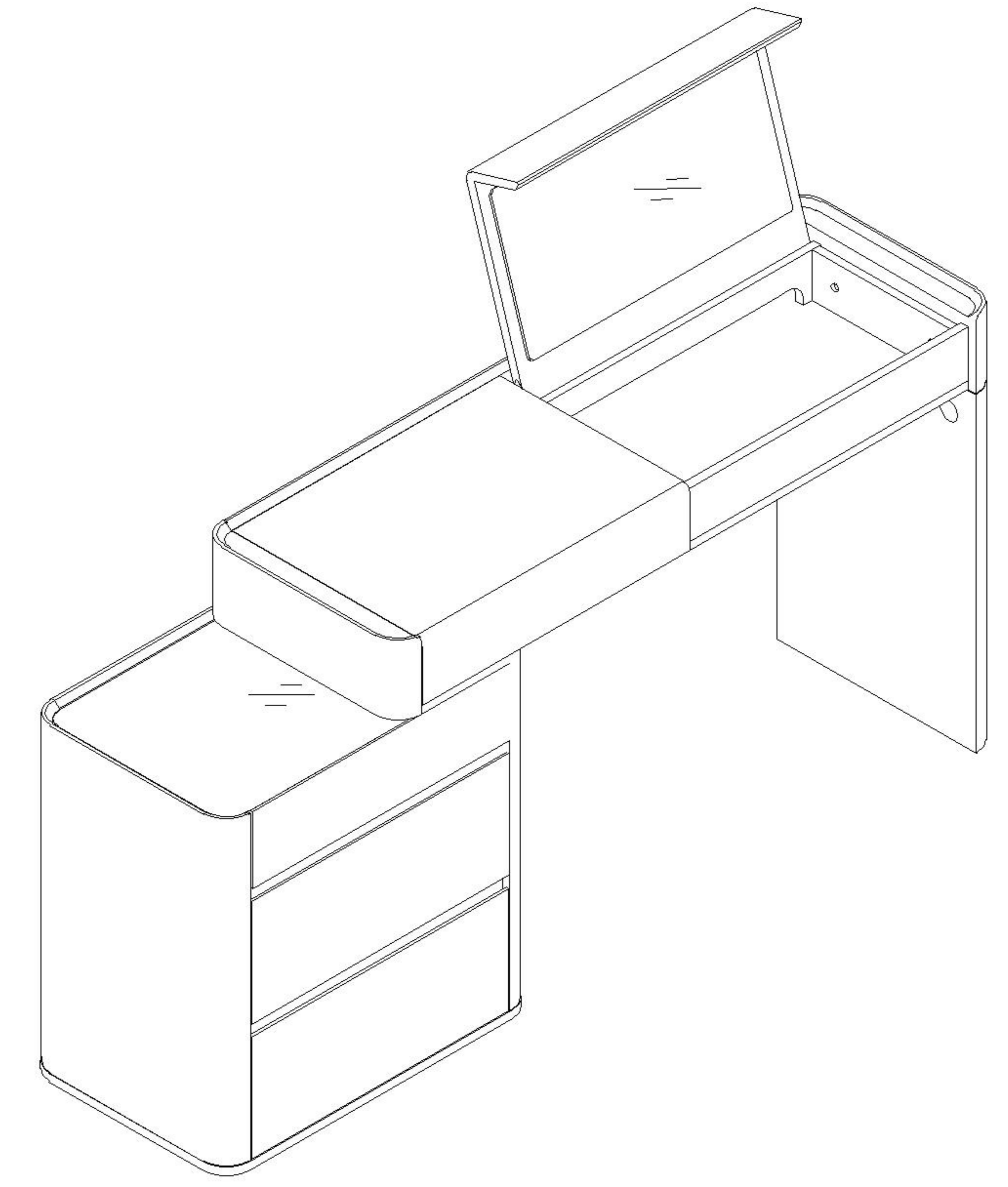
NV1E-B

安装方法  
Installation method

9



10



11

