

# LINSY 林氏家居

## 五金表/Hardware list

## 部件表/Parts List

安装示意图/Assembly Instruction

产品名称 Model NO.

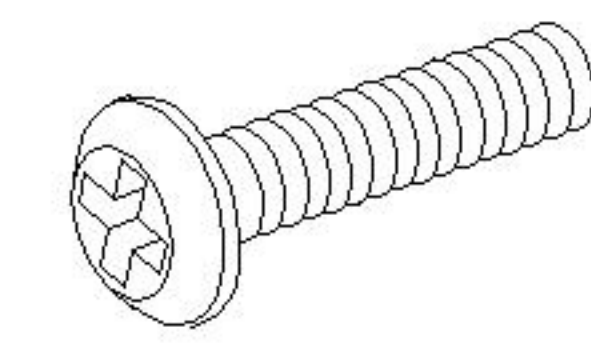
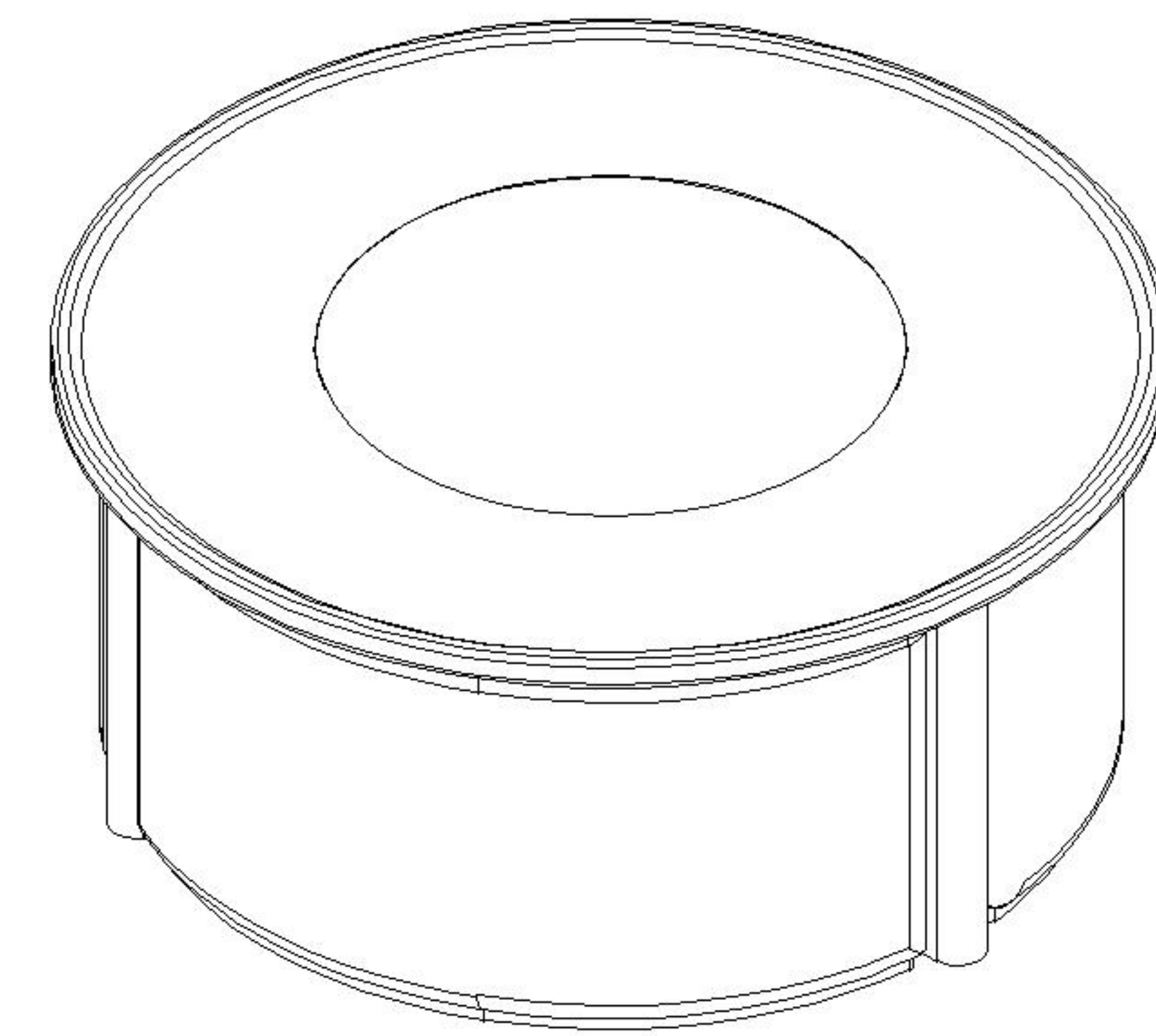
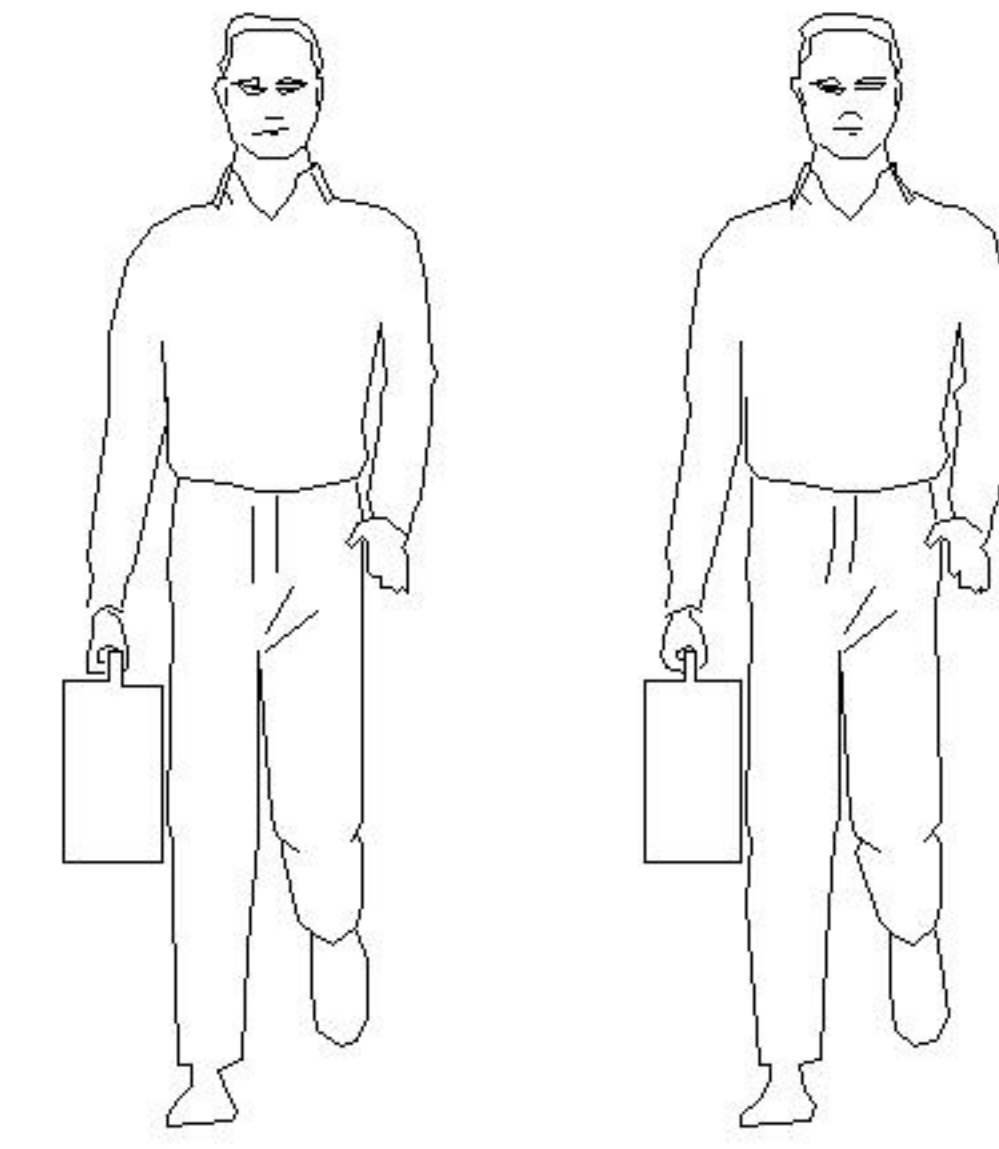
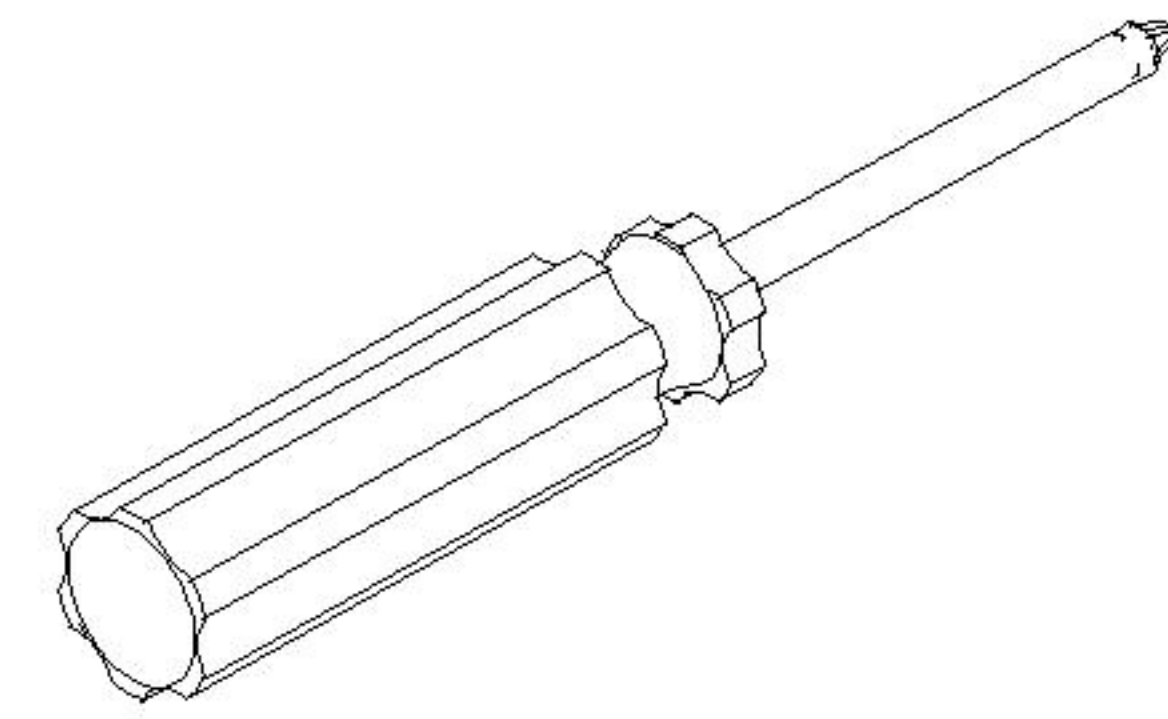
NU3L-B

产品规格 Specification

850\*850\*380MM

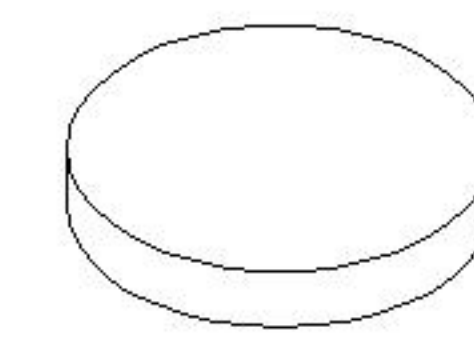
安装工具 Tool

安装人数 Installer



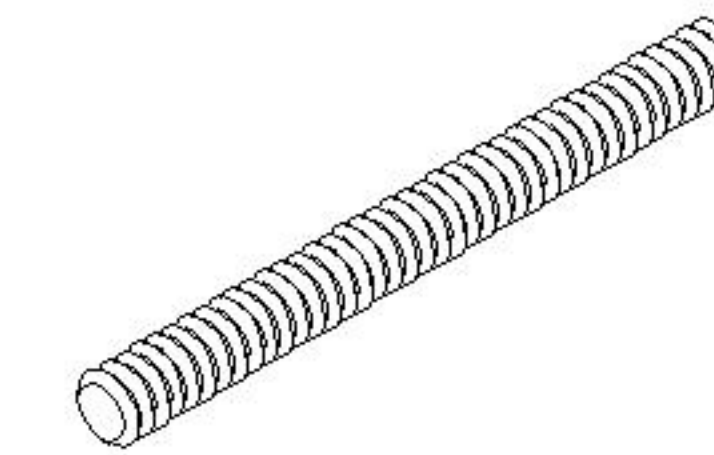
(A)\*4

斜边十字螺杆-M8x30  
Bevel cross screw



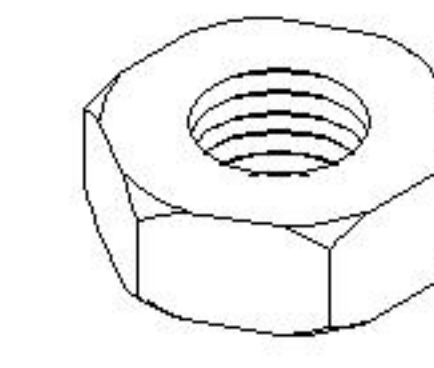
(B)\*18

脚垫-灰色毛毡  
Foot pad



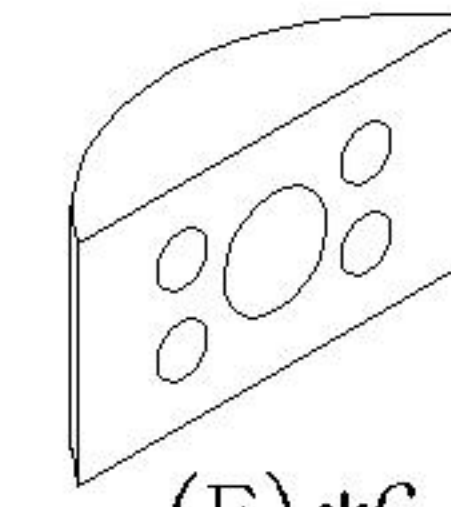
(C)\*6

全牙螺杆-M8x80mm  
Full thread screw



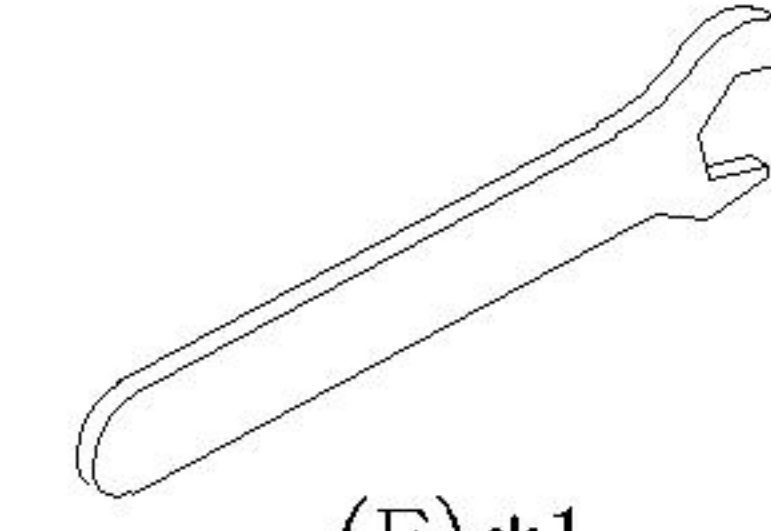
(D)\*6

外六角螺母M8  
Hexagon Nut



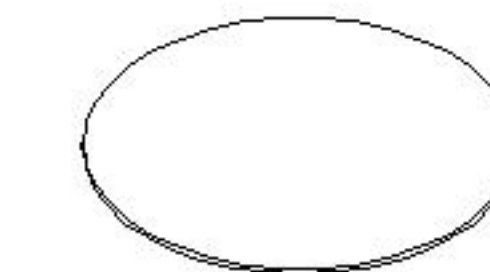
(E)\*6

五合一月牙  
5-in-1 screw



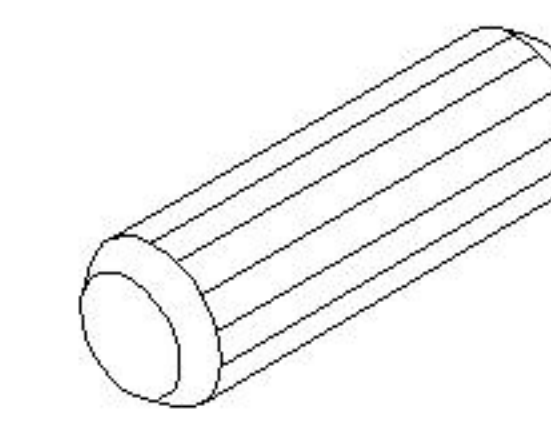
(F)\*1

开口扳手14mm  
Open wrench



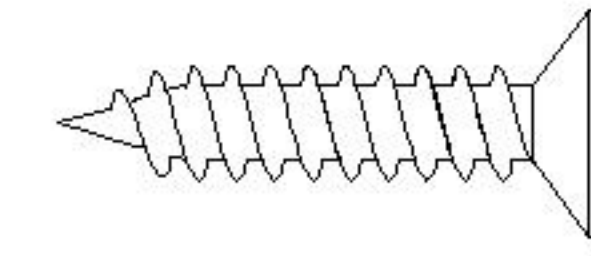
(G)\*1

面板  
Top panel



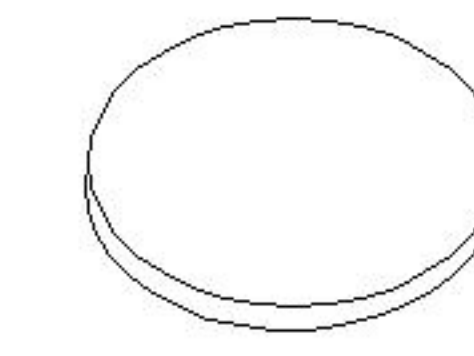
(H)\*6

木榫-(Ø10\*40mm)  
Wood tenon



(I)\*13

自攻螺丝M4\*25  
Tapping screw



(J)\*4

圆形玻璃防滑垫  
Non-slip plastic pad

编号NO.

名称Name

规格 (MM)  
Specification

数量QTY

材质Material

1

面板Top panel

850\*850\*25

1

中纤板 MDF

2

支撑脚Supporting foot

355\*364\*45

3

实木 Wood

3

立柱Column

355\*79.5\*72

1

实木 Wood

4

底座pedestal

592\*268\*15

3

三胺板 Melamine

5

软包Soft package

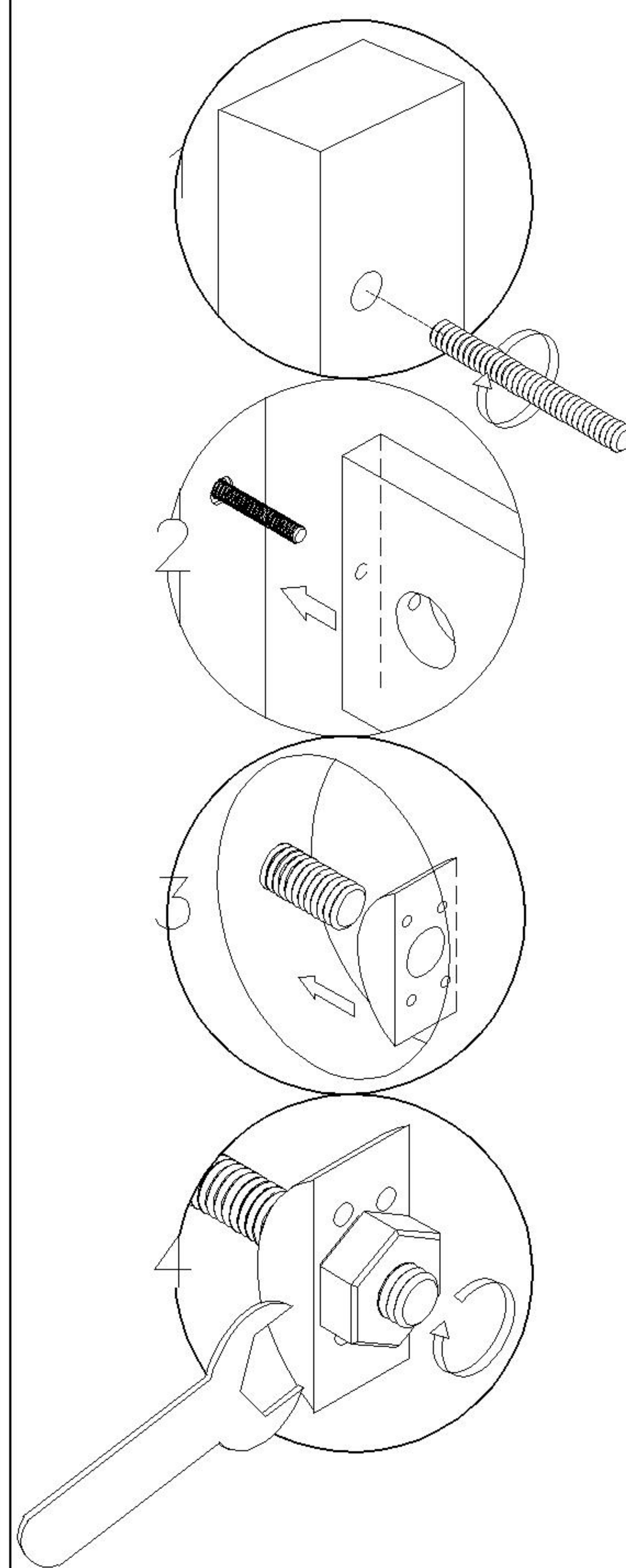
3

夹板+布+海绵  
Plywood+Fabric+Sponge





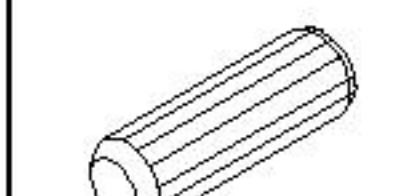


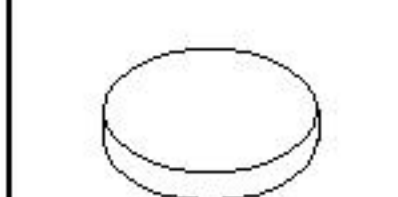
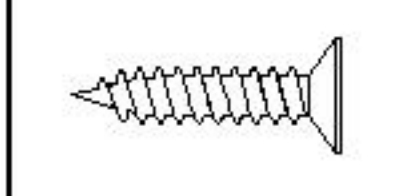
NU3L-B

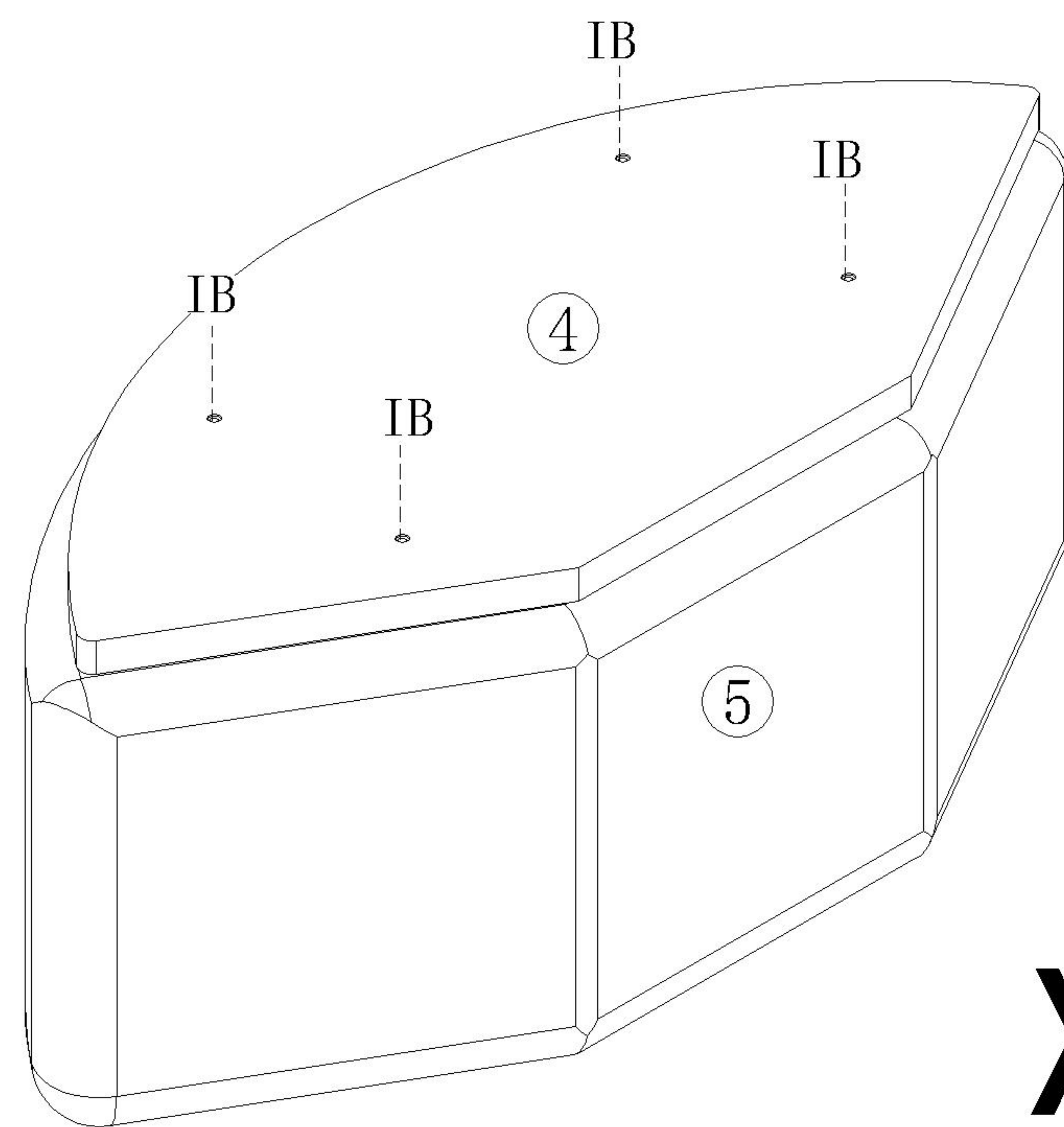
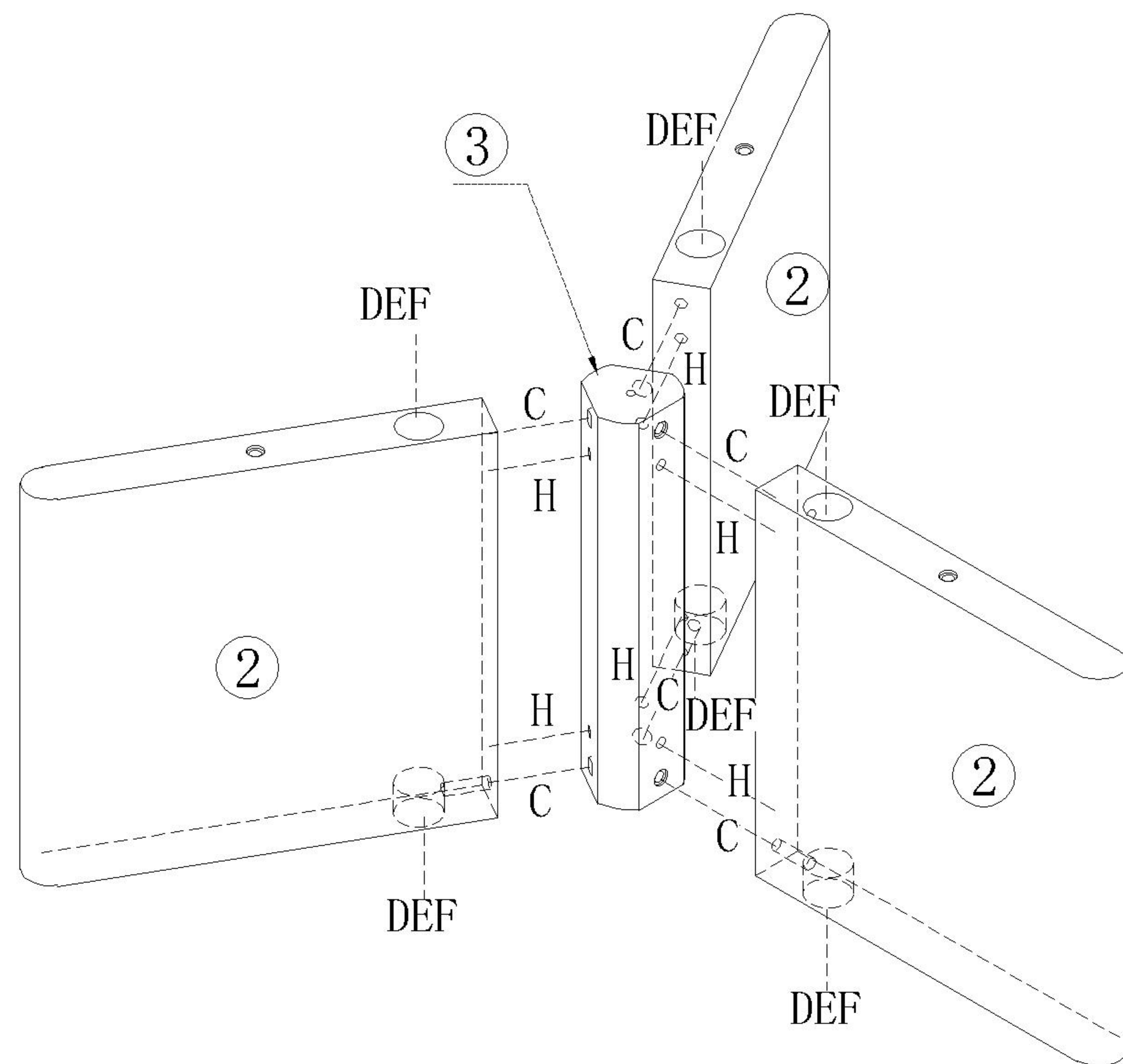
安装方法  
Installation method



五合一/5 in 1


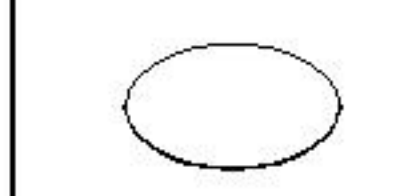


-  (C)\*6
-  (D)\*6
-  (E)\*6
-  (F)\*1
-  (H)\*6

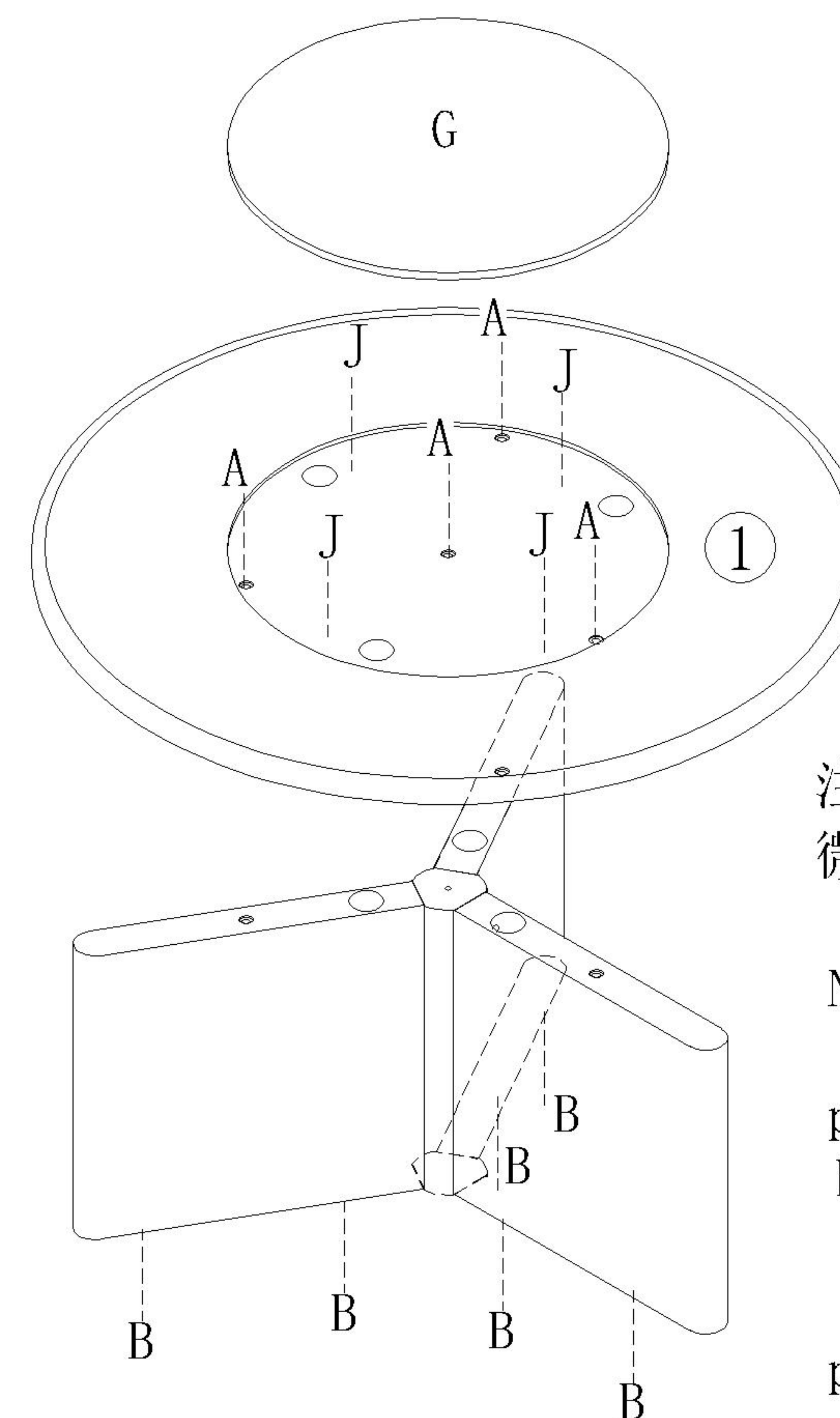
-  (B)\*12
-  (I)\*12



**X3**

3

-  (A)\*4
-  (G)\*1
-  (B)\*6
-  (J)\*4



注：使用五金J后岩板会略微高出平面，且后续不可拆卸，请按需使用  
Note: After the use of hardware J, the rock plate will be slightly higher than the plane, and the subsequent cannot be removed, please use as required

4

